
MATERIAL DIDÁCTICO
INGENIERÍA

27

EJERCICIOS RESUELTOS Y EXPLICADOS DE CIRCUITOS MONOFÁSICOS EN RÉGIMEN PERMANENTE SENOIDAL

José Fernando Azofra Castroviejo
Diego Azofra Rojo

**EJERCICIOS RESUELTOS Y EXPLICADOS
DE CIRCUITOS MONOFÁSICOS EN
RÉGIMEN PERMANENTE SENOIDAL**

MATERIAL DIDÁCTICO

Ingenierías
nº 27

Otros títulos de la colección

- 7. Resistencia de materiales. Nivel básico**
Eduardo Martínez de Pisón Ascacibar
1999, 316 pags. ISBN 84-95301-14-8
- 8. Prácticas de C.A.D. Microstation 2D (2ª ed.)**
José Lafargue Izquierdo
1999, 224 pags. ISBN 84-95301-15-6
- 9. Programación de proyectos**
Joaquín Ordieres Meré
1999, 96 pags. ISBN 84-95301-16-4
- 10. Termodinámica fundamental (2ª ed.)**
J. M. Sala Lizarraga, Luis M. López
2000, 448 pags. ISBN 84-95301-25-3
- 11. Termodinámica aplicada (2ª ed.)**
J. M. Sala Lizarraga, L. M. López y Victor de la Peña
2000, 584 pags. ISBN 84-95301-26-1
- 12. Problemas Termodinámica fundamental (2ª ed.)**
J. M. Sala Lizarraga, Luis M. López y Felipe Jiménez
2000, 490 pags. ISBN 84-95301-27-X
- 13. Problemas Termodinámica aplicada (2ª ed.)**
J. M. Sala Lizarraga, Luis M. López y M.M: Ruiz de Adana
2000, 432 pags. ISBN 84-95301-28-8
- 14. Problemas de calor y frío industrial**
L. M. López, J. M. Sala y J. M. Blanco Ilzarbe
2000, 418 pags. ISBN 84-95301-29-6
- 15. Apuntes de cartografía y proyecciones cartográficas**
Jacinto Santamaría Peña
2000, 74pags. ISBN 84-95301-30 X
- 16. Apuntes de fotogrametría**
Jacinto Santamaría Peña y Teófilo Sanz Méndez
2000, 68pags. ISBN 84-95301-30-X
- 17. Perspectiva: fundamentos y aplicaciones. Axonométrico. Caballera. Cónico**
Ricardo Bartolomé Ramírez
2000, 260 pags. ISBN 84-95301-33-4
- 18. Problemas de resistencia de materiales. Nivel básico. Ingeniería agrícola**
Eduardo Martínez de Pisón Ascacibar
2001, 446 pags. ISBN 84-95301-44-X
- 19. Sonometría y contaminación acústica.**
Javier de Cos, J. Ordieres, M. Castejón, F. J. Martínez de Pisón
2001, 384 pags. ISBN 84-95301-47-4
- 20. Cuadernos de prácticas de informática industrial. Modulo 1: enunciados de prácticas en ensamblador**
F. J. Martínez de Pisón, J. Ordieres, M. Castejón, F. J. de Cos, M. Gil.
2001, 110 pags. ISBN 84-95301-58-X
- 21. La oficina técnica y los proyectos industriales**
F. J. Martínez de Pisón, J. Ordieres, M. Castejón, F. J. de Cos, E. P. Vergara, F. Alba.
2 v. ISBN 84-95475-32-4
- 22. Manual de prácticas de topografía y cartografía**
Jacinto Santamaría Peña.
115 págs. ISBN 84-689-4103-4
- 23. Problemas de electrotecnia**
Edición electrónica.
José Fernando Azofra Catroviejo
113 págs. ISBN 84-689-7232-0
- 24. Tecnicas y algoritmos básicos de visión artificial**
Grupo de Investigación EDMANS
2006, 96 pags. ISBN 84-689-9345-X
- 25. Prácticas de CAD 3D SolidEdge V18: I. Entornos de pieza, conjunto y plano**
José Lafargue Izquierdo
2008, 331 pags. ISBN 978-84-95301-29-6
- 26. Redes inalámbricas de sensores: teoría y aplicación práctica**
Grupo de Investigación EDMANS
2009, 96 pags. ISBN 978-84-692-3007-7

José Fernando Azofra Castroviejo
Diego Azofra Rojo

EJERCICIOS RESUELTOS Y EXPLICADOS DE CIRCUITOS MONOFÁSICOS EN RÉGIMEN PERMANENTE SENOIDAL

UNIVERSIDAD DE LA RIOJA
SERVICIO DE PUBLICACIONES
2011

Reservados todos los derechos. No está permitida la reproducción total o parcial de este libro, bajo ninguna forma ni por ningún medio, electrónico o mecánico, ni por fotocopia o grabación, ni por ningún otro sistema de almacenamiento, sin el permiso previo y por escrito de los titulares del Copyright.

© José Fernando Azofra Castroviejo, Diego Azofra Rojo

Universidad de La Rioja. Servicio de Publicaciones

Edita: Universidad de La Rioja. Servicio de Publicaciones

Diseño de portada: Universidad de La Rioja. Servicio de Comunicación

ISBN 978-84-694-8500-2

Impreso en España - Printed in Spain

*La esencia del saber, teniéndolo,
reside en aplicarlo
(Confucio)*

*El que aprende y aprende y no práctica lo que aprende,
es como el que ara y ara y nunca siembra.
(Platón)*

ÍNDICE

	Página
Aclaraciones de los autores	11
Prólogo	13
Explicaciones sobre conceptos de teoría	15
Ejercicios resueltos	35

ACLARACIONES DE LOS AUTORES

- 1) Cuando las diferentes magnitudes: impedancia, tensión, intensidad, potencia aparente, etc. estén dadas en forma compleja, la letra que las represente llevará una raya en su parte superior.

$$\bar{Z} \quad \bar{V} \quad \bar{I} \quad \bar{S}$$

O bien mediante la misma letra en negrita, y sin la raya superior.

$$\mathbf{Z} \quad \mathbf{V} \quad \mathbf{I} \quad \mathbf{S}$$

- 2) Cuando en los diferentes esquemas haya conexión entre conductores que se cruzan, está conexión vendrá determinada por un punto. Si es cruce sin conexión, no se pondrá dicho punto.
- 3) La potencia reactiva debida a un condensador es potencia aportada a la red y por lo tanto debe de ser considera con signo menos. Cuando hablamos de potencia reactiva en un condensador la consideramos con signo más, ya que los fabricantes en sus catálogos siempre hablan de potencias reactivas de condensadores en valores absolutos. No obstante recordemos que la potencia reactiva debida a un condensador se considera aportada a la red y que por lo tanto siempre restará de la potencia reactiva debida a elementos inductivos.

PRÓLOGO

Antes de presentar el contenido de este libro, creo conveniente realizar una breve reflexión sobre sus autores, mi compañero, amigo, y maestro Fernando y su hijo Diego.

Aunque no he tenido el placer de tener a Fernando oficialmente como profesor, como correspondería por nuestra edad, emplazamiento, y conocimientos, sí ha sido un maestro en el quehacer diario que hemos compartido durante más de 12 años en la actualmente denominada Escuela Técnica Superior de Ingeniería Industrial de la Universidad de La Rioja, como compañeros en el Departamento de Ingeniería Eléctrica. Durante ese tiempo, no sólo he conocido su faceta como gran experto que es en electrotecnia en general, y en algunas de sus áreas concretas más especialmente (tarifación eléctrica, ahorro energético...); también he conocido su faceta como profesor dedicado, que ha empleado gran parte de su tiempo, sus energías, esfuerzo e ilusión en realizar libros como éste, que ayuden a los alumnos a aprender las bases de la electrotecnia.

De manera semejante tampoco he tenido el placer de ser profesor de Diego, como correspondería igualmente por nuestras respectivas edades y por haber coincidido como alumno y profesor en la mencionada Escuela Técnica Superior de Ingeniería Industrial de la Universidad de La Rioja, lo cual tampoco ha sido impedimento para que conociese, a través de compañeros de estrecha relación que sí le han tenido como alumno, su gran capacidad, que le llevó a concluir sus estudios de Ingeniería Industrial de manera realmente brillante, así como su carácter y su personalidad, que auguran un brillante futuro profesional como Ingeniero Industrial, que ya ha comenzado emprendiendo retos importantes, de los que destacaría sus estancias en el extranjero, que hoy en día son una de las maneras más eficaces de progresar como Ingeniero (y como persona en general).

Centrándome en el libro, sus autores presentan una obra de las que cualquier estudiante de Ingeniería sueña con tener en cada asignatura, para aprender de manera sencilla, cómoda, y asentando los conocimientos. Su título, “Ejercicios resueltos y explicados de circuitos monofásicos en régimen permanente senoidal” hace honor a que cada uno de sus 52 ejercicios está detalladamente explicado, teniendo en cuenta las diversas alternativas para solucionarlos, y con constantes notas y aclaraciones, de tal manera que no se trata exactamente de una colección de problemas con sus soluciones, sino más bien con la explicación de la resolución de los problemas; por ello, podría considerarse, más allá de un libro de problemas, como un libro de explicación de circuitos monofásicos a través de problemas.

Los problemas han sido elegidos de manera muy adecuada, tanto según aspectos electrotécnicos como didácticos, comenzando por sencillos ejercicios que animan a continuar, y alcanzando el nivel necesario para comprender sin dificultad la corriente alterna monofásica. Ese proceso de aprendizaje se realiza de manera continua y progresiva, permitiendo disfrutar de la sencillez con la que se explica la resolución de cada uno de los problemas.

Por todo ello, recomiendo este libro a todos los estudiantes de Ingeniería, como una base para asentar, mediante la resolución de problemas, los conocimientos básicos de la corriente alterna monofásica. Por mi experiencia docente recomendaría a los principiantes que antes de estudiar las soluciones que ofrece el libro traten de resolver todos los problemas por sí mismos, aunque esa misma experiencia docente me hace poder estimar el bajo porcentaje de estudiantes que así lo harán; tampoco me parece grave, ya que ante tan buenas explicaciones también sólo

viendo las soluciones se aprende, y sobre todo porque las equivocaciones son la mejor forma de aprender.

Por último, estoy seguro de que los lectores del libro echarán en falta una obra similar sobre corriente alterna trifásica, por lo que espero que los autores emprendan esa labor, que complementaría perfectamente a este libro como herramienta de aprendizaje de la corriente alterna.

Felicidades a los autores por esta obra, y a los estudiantes por poder contar con ella.

Emilio Jiménez

EXPLICACIONES SOBRE CONCEPTOS DE TEORÍA

1. DEFINICIONES

1.1. FUNCIONES PERIÓDICAS

Son aquellas que se repiten periódicamente. Es decir que la función toma los mismos valores para un determinado valor alfa (α) que para un valor de alfa más hache (h).

Las funciones periódicas más importantes son las funciones trigonométricas. Es decir que los valores del: seno – coseno – tangente – cotangente – secante y cosecante, de un determinado ángulo alfa (α) tienen el mismo valor, que los valores respectivos del ángulo alfa (α) más 360 grados.

Seno de 30 grados (30°)	= seno de 390 grados (390°)
Coseno de 30 grados (30°)	= coseno de 390 grados (390°)
Tangente de 30 grados (30°)	= tangente de 390 grados (390°)
Cotangente de 30 grados (30°)	= cotangente de 390 grados (390°)
Secante de 30 grados (30°)	= secante de 390 grados (390°)
Cosecante de 30 grados (30°)	= cosecante de 390 grados (390°)

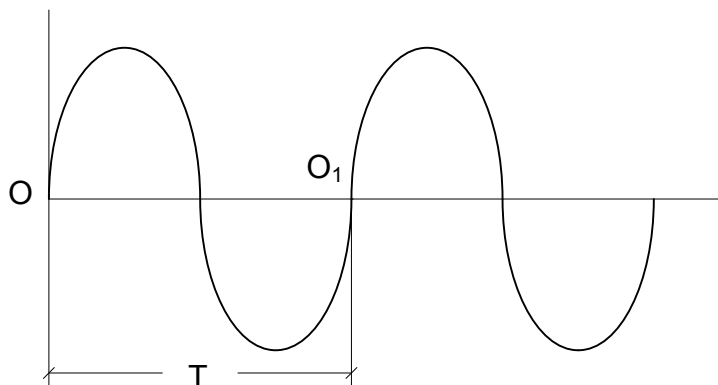
Las magnitudes eléctricas “tensión” o “intensidad” son funciones periódicas de tipo senoidal. El valor de la tensión o la intensidad, en cada instante, responde a la representación del seno.

1.2. CICLO

Es la sucesión de valores que toma una determinada magnitud eléctrica, tensión o intensidad, antes de que vuelva a repetirse alguno de ellos.

1.3. PERIODO

Es el tiempo (T), en segundos, que ha de transcurrir para que una determinada magnitud eléctrica, tome todos los valores de un ciclo.



1.4. FRECUENCIA

Es el número de ciclos que se repiten en un segundo. Por lo tanto podemos poner:

$$f \cdot T = 1 \quad \text{despejando tenemos que:} \quad f = \frac{1}{T} \quad \text{y} \quad T = \frac{1}{f}$$

Siendo:

f = Frecuencia de la red, en hercios (Hz).

T = Periodo, en segundos (s).

1.5. PULSACIÓN

Es el cociente entre el ángulo que abarca un ciclo expresado en radianes (2π), y el tiempo empleado en recorrerlo, que es el periodo (T).

$$\omega = \frac{2\pi}{T} = 2\pi \cdot f$$

Siendo:

ω = Pulsación (en rad/s) = $2\pi \cdot f$ (siendo "f" la frecuencia de la red, en Hz).

T = Periodo, en segundos (s).

f = Frecuencia de la red, en hercios (Hz).

1.6. VALOR INSTANTÁNEO

Es el valor que toma la tensión, o intensidad, en cada instante. El valor instantáneo de la tensión responde a la expresión:

$$v = V_0 \cdot \text{sen } \omega t$$

Siendo:

v = Valor instantáneo de la tensión, en voltios (V).

V_0 = Valor máximo de los valores alcanzados en el ciclo (corresponde cuando el seno vale la unidad. También se le llama amplitud), en voltios (V):

ω = Pulsación (en rad/s) = $2\pi \cdot f$ (siendo "f" la frecuencia de la red, en Hz).

t = Tiempo, en segundos (s).

NOTA: La expresión del valor instantáneo de la intensidad depende del tipo de receptor (resistivo, inductivo, o capacitivo) conectado a la fuente de corriente alterna que suministra la tensión.

1.7. VALOR MEDIO

Se calcula mediante las expresiones:

a) De la tensión: $V_m = \frac{2}{\pi} \cdot V_0$

b) De la intensidad: $I_m = \frac{2}{\pi} \cdot I_0$

Siendo:

V_m = Valor medio de la tensión, en voltios (V).

I_m = Valor medio de la intensidad, en amperios (A).

V_0 = Valor máximo de la tensión, en voltios (V).

I_0 = Valor máximo de la intensidad, en amperios (A).

1.8. VALOR EFICAZ

Se obtiene al dividir por la raíz de dos el valor máximo de la magnitud correspondiente, tensión o intensidad.

a) De la tensión: $V = \frac{V_0}{\sqrt{2}}$

b) De la intensidad: $I = \frac{I_0}{\sqrt{2}}$

Siendo:

V = Valor eficaz de la tensión, en voltios (V).

I = Valor eficaz de la intensidad, en amperios (A).

V_0 = Valor máximo de la tensión, en voltios (V).

I_0 = Valor máximo de la intensidad, en amperios (A).

NOTA: El valor eficaz es el que miden los aparatos de medida respectivos (voltímetros y amperímetros). Por lo tanto en los ejercicios no diremos 230 V de valor eficaz, ni 28 A de valor eficaz, diremos solamente 230 V y 28 A.

1.9. RELACIÓN ENTRE EL VALOR EFICAZ Y EL VALOR MEDIO

El valor eficaz de la tensión se obtiene al multiplicar por 1,11 el valor medio de dicha tensión:

$$V = 1,11 \cdot V_m$$

El valor eficaz de la intensidad se obtiene al multiplicar por 1,11 el valor medio de dicha intensidad:

$$I = 1,11 \cdot I_m$$

2. DISTINTOS RECEPTORES EN CORRIENTE ALTERNA

En corriente alterna tenemos tres tipos de receptores ideales:

- RESISTIVO
- INDUCTIVO
- CAPACITIVO

Si bien es cierto que los receptores ideales no existen, nos encontramos en la práctica con ciertos receptores reales que se aproximan bastante a los receptores ideales anteriormente descritos.

- a) Las lámparas de incandescencia, los hornillos eléctricos y los equipos fluorescentes con reactancias electrónicas. Se comportan casi como elementos resistivos ideales.
- b) Una reactancia electromagnética de fluorescente (sola), o un transformador trabajando en vacío, se aproximan a un receptor inductivo ideal. Aunque su aproximación es menor que en el caso anterior.
- c) Un condensador se puede considerar un elemento capacitivo ideal.

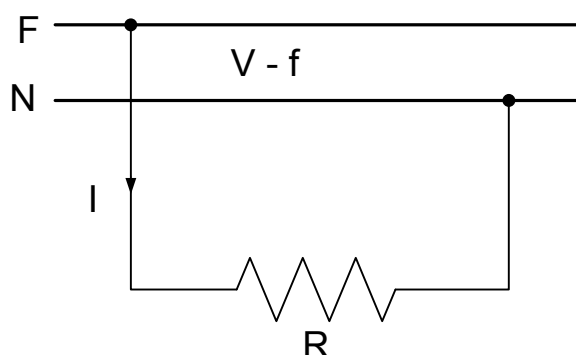
NOTAS

En corriente alterna estamos trabajando con magnitudes fasoriales.

En cualquier receptor de corriente alterna el ángulo formado por el fasor que representa la tensión aplicada a dicho receptor y el fasor que representa la intensidad consumida por el mismo se representa por φ (phi).

Al coseno de φ , se le llama factor de potencia "f.d.p." ($\cos \varphi = \text{f.d.p.}$).

2.1. CIRCUITO CON SOLO RESISTENCIA



El valor de la intensidad en el circuito, viene dada por el cociente entre la tensión (V) y la resistencia (R).

$$I = \frac{V}{R}$$

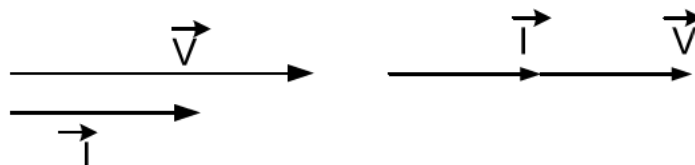
Siendo:

I = Intensidad en el circuito, en amperios (A).

V = Tensión aplicada a los bornes de la resistencia, en voltios (V).

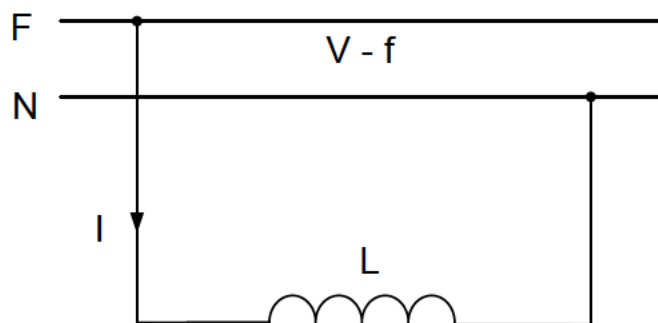
R = Resistencia, en ohmios (Ω).

El ángulo (φ) formado por el fador que representa la tensión “V” y fador que representa la intensidad en el circuito “I” es cero. Por lo tanto su coseno ($\cos \varphi$) es la unidad.



En un receptor resistivo el factor de potencia (f.d.p. = $\cos \varphi$) es la unidad.

2.2. CIRCUITO CON SOLO INDUCTANCIA



El valor de la intensidad en el circuito, viene dada por la siguiente expresión:

$$I = \frac{V}{\omega \cdot L}$$

A la expresión ($\omega \cdot L$), se le conoce con el nombre de reactancia inductiva y se representa por “ X_L ”. Su valor se mide en ohmios (Ω).

$$X_L = \omega \cdot L (\Omega)$$

Por lo que podemos poner:

$$I = \frac{V}{X_L}$$

Siendo:

I = Intensidad en el circuito, en amperios (A).

V = Tensión aplicada a los bornes de la inductancia, en voltios (V).

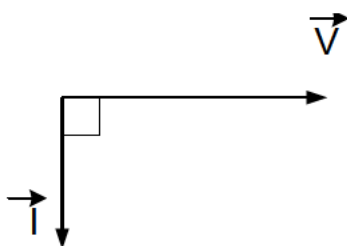
ω = Pulsación (en rad/s) = $2\pi \cdot f$ (siendo "f" la frecuencia de la red, en Hz).

L = Coeficiente de autoinducción de la reactancia, en Henrios (H).

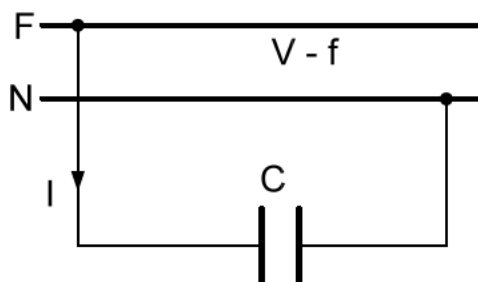
X_L = Reactancia inductiva, en ohmios (Ω)

El ángulo (ϕ) formado por el fasor que representa la tensión "V" y el fasor que representa la intensidad "I" es de 90 grados. Por lo tanto en un receptor inductivo ideal, el factor de potencia (f.d.p. = $\cos \phi$) es cero.

El fasor tensión está en adelantado 90 grados, respecto al fasor intensidad.



2.3. CIRCUITO CON SOLO CAPACIDAD



La intensidad en el circuito, viene dada por la siguiente expresión:

$$I = \frac{V}{X_C}$$

A la expresión (X_C) se le conoce con el nombre de reactancia capacitiva, y su valor viene dado por:

$$X_C = \frac{1}{\omega \cdot C_F} \quad \text{ó} \quad X_C = \frac{10^6}{\omega \cdot C_{\mu F}}$$

Sustituyendo tenemos

$$I = \frac{V \cdot \omega \cdot C_{\mu F}}{10^6}$$

Siendo:

X_C = Reactancia capacitiva, en ohmios (Ω).

I = Intensidad en el circuito, en amperios (A).

V = Tensión aplicada a los bornes del condensador, en voltios (V).

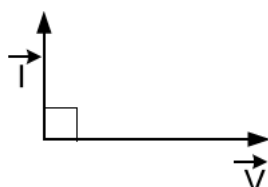
ω = Pulsación (en rad/s) = $2\pi \cdot f$ (siendo "f" la frecuencia de la red, en Hz).

C_F = Capacidad del condensador, en faradios (F).

$C_{\mu F}$ = Capacidad del condensador, en microfaradios (μF).

El ángulo (φ) formado por el fasor que representa la tensión "V" y el fasor que representa la intensidad "I" es de 90 grados. Por lo tanto en un receptor capacitivo ideal, el factor de potencia (f.d.p. = $\cos \varphi$) es cero.

El fasor tensión está en retraso 90 grados, respecto al fasor intensidad.

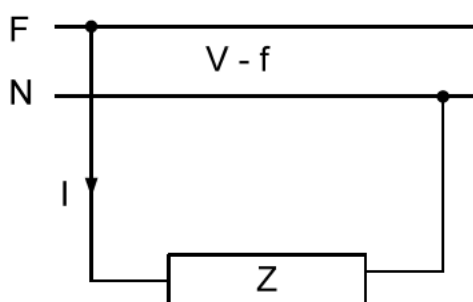


NOTA: Si varios condensadores de capacidades respectivas (C_1, C_2, C_3, \dots) se conectan en paralelo. La capacidad total (C_T) del conjunto es igual a la suma de las capacidades parciales de dichos condensadores.

$$C_T = C_1 + C_2 + C_3 + \dots$$

2.4. RECEPTORES REALES DE CORRIENTE ALTERNA: CONCEPTO DE IMPEDANCIA

En la práctica nos encontramos con receptores reales, los cuales están formados por combinación de receptores llamados ideales, (por ejemplo un equipo fluorescente con reactancia electromagnética y un condensador para mejorar el factor de potencia).



Se define la impedancia (Z), de un receptor real, como la oposición que dicho receptor ofrece a ser atravesado por la corriente eléctrica. Su valor se mide en ohmios (Ω) y viene dado por el cociente entre la tensión aplicada al receptor (V) y la intensidad (I). Lo que se conoce como ley de Ohm en corriente alterna.

$$Z = \frac{V}{I}$$

De lo que se deduce:

$$I = \frac{V}{Z}$$

La inversa de la impedancia se conoce con el nombre de admitancia.

$$Y = \frac{1}{Z}$$

Siendo:

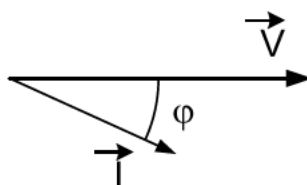
Z = Impedancia, en ohmios (Ω).

V = Tensión aplicada a los bornes de la impedancia, en voltios (V).

I = Intensidad en el circuito, en amperios (A).

Y = Admitancia, en Siemens (Ω^{-1}).

El ángulo formado por el fasor que representa la tensión "V" y el fasor que representa la intensidad "I" está comprendido entre cero grados y 90 grados. Estando el fasor tensión en adelante respecto al fasor intensidad, si se trata (como así debe ser según indica el Reglamento Electrotécnico para Baja Tensión en la Instrucción Técnica Complementaria ITC-BT 43, apartado 2.7.), de un *receptor inductivo real* (resistencia y reactancia inductiva), su *factor de potencia* ($\cos \varphi$) está comprendido entre cero y uno.

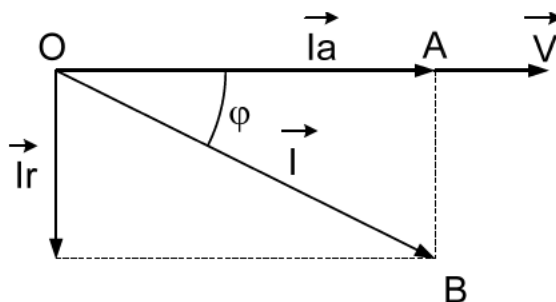


En un receptor real el factor de potencia (f.d.p.) está comprendido entre cero y uno.

2.5. COMPONENTES DE LA INTENSIDAD

Según hemos dicho anteriormente, al tratarse de receptores reales el fasor que representa la intensidad ya no irá en fase, o en cuadratura, con el fasor que representa la tensión. El ángulo formado por ambos fasores estará comprendido entre cero y noventa grados, y al tratarse de receptores inductivos el fasor tensión irá en adelante respecto al fasor intensidad.

Se llaman componentes de la intensidad, a las proyecciones del fasor intensidad (I) sobre los ejes horizontal y vertical respectivamente. A la proyección sobre el eje horizontal se le llama intensidad activa (I_a), a la proyección sobre el eje vertical se le llama intensidad reactiva (I_r).



Dichas componentes se calculan mediante las expresiones siguientes:

$$I_a = I \cdot \cos \varphi$$

e

$$I_r = I \cdot \sin \varphi$$

Siendo:

I = Intensidad en el circuito, amperios (A).

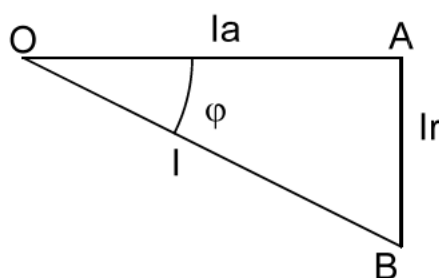
I_a = Intensidad activa, en amperios (A).

I_r = Intensidad reactiva, en amperios (A).

$\cos \varphi$ = Coseno del ángulo formado por los vectores tensión e intensidad (también llamado factor de potencia, "f.d.p.").

$\sin \varphi$ = Seno del ángulo formado por los vectores tensión e intensidad.

La intensidad y sus componentes forman lo que se llama el triángulo de intensidades. Es un triángulo rectángulo en el cual la intensidad activa (I_a) está en el cateto horizontal, la intensidad reactiva (I_r) en el cateto vertical y la intensidad (I) en la hipotenusa.



Resultando (teorema de Pitágoras) la siguiente igualdad:

$$I = \sqrt{I_a^2 + I_r^2}$$

La intensidad (I) se obtiene, al extraer la raíz cuadrada de la suma de los cuadrados de la intensidad activa (I_a) y de la intensidad reactiva (I_r).

3. POTENCIAS EN CORRIENTE ALTERNA

Así como en corriente continua nada más tenemos una potencia, *en corriente alterna nos encontramos con tres potencias diferentes:*

- POTENCIA ACTIVA
- POTENCIA REACTIVA
- POTENCIA APARENTE

3.1. POTENCIA ACTIVA

Se define la potencia activa como aquella que es capaz de producir trabajo útil en los receptores. Dicha potencia es la que viene reflejada en la placa de características de dichos receptores, y se mide en:

Vatios (W) - Kilovatios (kW) – Megavatios (MW) – Caballos de vapor (CV)

Siendo las unidades más comunes el vatio (W) y el kilovatio (kW)

La potencia nominal de los receptores viene dada en unidades de potencia activa.

La potencia activa es consumida por los elementos resistivos ideales, o por la parte resistiva de los receptores reales.

La potencia activa absorbida o consumida, por un receptor monofásico o instalación, se calcula mediante las expresiones siguientes:

$$P = V \cdot I_a \qquad P = V \cdot I \cdot \cos \varphi \qquad P = R \cdot I^2$$

Siendo:

P = Potencia activa absorbida, o consumida, en vatios (W).

I = Intensidad, en amperios (A).

I_a = Intensidad activa, en amperios (A).

V = Tensión aplicada al receptor, o instalación, en voltios (V).

cos φ = Coseno del ángulo formado por los fasores tensión e intensidad (también llamado factor de potencia, "f.d.p.").

R = Resistencia del receptor, en ohmios (Ω)

La potencia activa total (P_T) de una instalación, es la suma analítica de las potencias activas (P₁, P₂, P₃...) de los distintos receptores que integran dicha instalación.

$$P_T = P_1 + P_2 + P_3$$

3.2. POTENCIA REACTIVA

Esta potencia no produce trabajo útil, es debida a elementos tales como: Motores, transformadores, equipos fluorescentes con reactancia electromagnética, etc. La potencia reactiva es debida a las reactancias.

Si la reactancia es inductiva (X_L) la potencia reactiva es consumida y se precede de signo más, caso más común en los receptores. Ya que el Reglamento Electrotécnico para Baja Tensión en su instrucción técnica complementaria ITC-BT 43, punto 2.7., nos dice que en aquellos receptores que su factor de potencia sea inferior a 1, este podrá ser compensado, pero sin que en ningún momento la energía en dicho receptor sea capacitiva. Si la potencia reactiva es debida a reactancias capacitivas (X_C) la potencia reactiva es cedida y se precede de signo menos, o se aclara debidamente que es capacitiva.

Se mide en: Voltiamperios reactivos (VAr) – Kilovoltiamperios reactivos (kVAr) – Megavoltiamperios reactivos (MVar)

La potencia reactiva se calcula mediante las expresiones siguientes:

$$Q = V \cdot I_r \qquad Q = V \cdot I \cdot \text{sen } \varphi \qquad Q = X \cdot I^2$$

Siendo:

Q = Potencia reactiva, en voltiamperios reactivos (VAr).

I = Intensidad, en amperios (A).

I_r = Intensidad reactiva, en amperios (A).

V = Tensión aplicada al receptor, o instalación, en voltios (V).

sen φ = Seno del ángulo formado por los vectores tensión e intensidad.

X = Reactancia del receptor en ohmios (Ω). Se pondrá (X_L), si se trata de un receptor inductivo y (X_C), si se trata de un condensador.

NOTA 1: La potencia reactiva total (Q_T) de una instalación, es la suma analítica de las potencias reactivas (Q₁, Q₂, Q₃...) de los distintos receptores que integran dicha instalación.

$$Q_T = Q_1 + Q_2 + Q_3 + \dots$$

NOTA 2: La potencia nominal de los condensadores viene dada en unidades de potencia reactiva: VAr, kVAr, MVar. Los fabricantes en sus catálogos de condensadores para Baja Tensión, dan la potencia reactiva en kVAr.

NOTA 3: Una fórmula muy práctica para calcular la potencia reactiva debida a un condensador monofásico, es la siguiente:

$$Q_C = \frac{V_C^2 \cdot \omega \cdot C_{\mu F}}{10^6}$$

Siendo:

Q_C = Potencia reactiva que aporta al condensador, en voltiamperios reactivos (VAr).

V_C = Tensión aplicada al condensador, en voltios (V).

ω = Pulsación (en rad/s) = 2π · f (siendo "f" la frecuencia de la red, en Hz).

C_{μF} = Capacidad del condensador, en microfaradios (μF).

3.3. POTENCIA APARENTE

Es la potencia que se transmite a través de las líneas, desde los puntos de distribución hasta los puntos de consumo.

Se mide en:

Voltiamperios (VA) – Kilovoltiamperios (KVA) – Megavoltiamperios (MVA)

La potencia aparente viene dada por la expresión:

$$S = V \cdot I$$

Siendo:

S = Potencia aparente, en voltiamperios (VA).

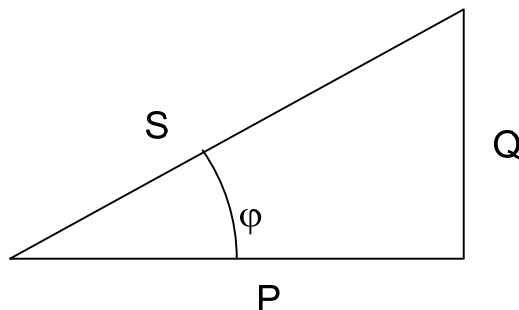
I = Intensidad, en amperios (A).

V = Tensión aplicada al receptor, o instalación, en voltios (V).

La potencia nominal de los transformadores, alternadores y grupos electrógenos viene dada en unidades de potencia aparente: kVA, MVA.

3.4. TRIÁNGULO DE POTENCIAS

Las tres potencias (activa, reactiva y aparente) se representan mediante el llamado, triángulo de potencias. Que es un triángulo rectángulo en el cual, la potencia activa (P) se sitúa en el cateto horizontal, la potencia reactiva (Q) en el cateto vertical y la potencia aparente (S) en la hipotenusa.



La potencia aparente (S) se obtiene al extraer la raíz cuadrada de la suma de los cuadrados de la potencia activa (P) y de la potencia reactiva (Q).

$$S = \sqrt{P^2 + Q^2}$$

Del triángulo de potencias obtenemos las siguientes razones trigonométricas:

$$\cos \varphi = \frac{P}{S} \qquad \text{sen } \varphi = \frac{Q}{S}$$

Por lo tanto, despejando, tenemos:

$$P = S \cdot \cos \varphi \qquad \text{y} \qquad Q = S \cdot \text{sen } \varphi$$

- La potencia activa se obtiene como producto de la potencia aparente por el $\cos \varphi$.
- La potencia reactiva se obtiene al multiplicar la potencia aparente por el $\text{sen } \varphi$.

Siendo:

S = Potencia aparente, en voltiamperios (VA).

P = Potencia activa, en vatios (W).

Q = Potencia reactiva, en voltiamperios reactivos (VAr).

$\cos \varphi$ = Factor de potencia.

$\text{sen } \varphi$ = Seno del ángulo formado por los vectores tensión e intensidad.

NOTA: Si disponemos de varios receptores, la potencia aparente total (S_T) se obtiene al extraer la raíz cuadrada de la suma de los cuadrados de la potencia activa total (P_T) y de la potencia reactiva total (Q_T).

$$S_T = \sqrt{P_T^2 + Q_T^2}$$

4. MEJORA DEL FACTOR DE POTENCIA DE UNA INSTALACIÓN

Para mejorar el factor de potencia (f.p.d.) o coseno de fi ($\cos \varphi$) de una instalación, lo que se hace es instalar dispositivos que suministren potencia reactiva de signo contrario a la potencia reactiva que demandan los receptores instalados.

La potencia activa consumida por dichos dispositivos, llamados CONDENSADORES, se considera despreciable.

La potencia activa consumida por la instalación, después de instalar los condensadores, es prácticamente la misma que antes de ser instalados. Por lo tanto, a efectos de cálculos, se estima que la potencia activa no varía.

4.1. VENTAJAS LOGRADAS AL MEJORAR EL FACTOR DE POTENCIA

a) Reducir la potencia aparente en la instalación

La potencia aparente (S) es el cociente entre la potencia activa (P) y el coseno de fi ($\cos \varphi$) o factor de potencia (f.p.d.)

$$S = \frac{P}{\cos \varphi}$$

Si dicho coseno se mejora (aumenta), al no variar la potencia activa, se reduce el valor de la potencia aparente en la instalación (o receptor). Por lo que se reduce la potencia aparente a transportar por la línea de alimentación.

Como consecuencia, de esta reducción de potencia aparente, podemos necesitar transformadores o grupos electrógenos de menor potencia nominal, o trabajar más desahogados los ya instalados. Lo que nos lleva a poder conectar una mayor potencia activa al secundario de un transformador, pues la potencia activa (P) es el producto de la potencia aparente (S) por el $\cos \varphi$ (factor de potencia).

$$P = S \cdot \cos \varphi$$

NOTA MUY IMPORTANTE: La reducción de potencia aparente se producirá en la parte de la línea situada aguas arriba del punto de conexión del condensador. Siendo el valor de la potencia aparente a transmitir por la línea aguas abajo, del punto de conexión del condensador, idéntico al que había antes de instalar dicho condensador.

b) Reducir la intensidad en los hilos de la línea

Despejando de la expresión de la potencia activa, tenemos que la intensidad en los hilos de la línea o red de alimentación, viene dada por la expresión siguiente:

$$I = \frac{P}{V \cdot \cos \varphi}$$

Siendo:

I = Intensidad en los hilos de la línea, en amperios (A).

P = Potencia activa absorbida o consumida, por la instalación, en vatios (W).

V = Tensión, en voltios (V).

$\cos \varphi$ = Factor de potencia.

Se observa que la intensidad es inversamente proporcional al $\cos \varphi$ (factor de potencia). Si dicho coseno se mejora (aumenta), al no variar la potencia activa ni la tensión, se reduce el valor de la intensidad en los hilos de la línea.

b1) Como consecuencia de esta reducción de intensidad podemos llegar a necesitar cables de menor sección en la línea de alimentación. O que trabajen más desahogados los ya instalados.

b2) La potencia perdida en una línea (P_P), ya realizada, es igual al producto de una constante por el cuadrado de la intensidad en dicha línea (I_L).

$$P_P = \text{Constante} \cdot I_L^2.$$

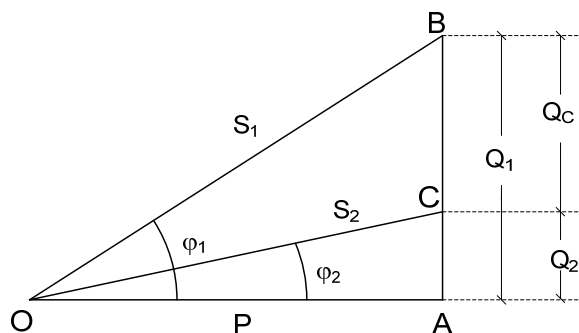
Al reducir el valor de la intensidad en la línea se reduce la potencia perdida, en vatios o kilovatios (W ó kW), en dicha línea. Así como también la energía perdida (KWh).

NOTA MUY IMPORTANTE: La reducción de intensidad se producirá en la parte de la línea situada aguas arriba del punto de conexión del condensador. Siendo el valor de la intensidad en la línea, aguas abajo del punto de conexión del condensador, idéntico al que había antes de instalar dicho condensador.

c) Evitar cobros, en las facturas de energía eléctrica, por consumo de reactiva

4.2. CÁLCULO DEL CONDENSADOR A INSTALAR

Una vez comentadas las ventajas por las que es necesario el tener un buen factor de potencia ($\cos \varphi$) en la instalación. Vamos a exponer como se calcula la potencia reactiva del condensador, o batería de condensadores, a instalar para lograr mejorar dicho factor de potencia.



Sea una instalación (o receptor) cuyo triángulo de potencias inicial, antes de mejorar el factor de potencia (antes de instalar el condensador) viene definido por OAB. Después de mejorar el factor de potencia (después de instalar el condensador) el triángulo de potencias final será el definido por OAC.

Siendo “ S_1 ” (segmento OB) la potencia aparente inicial, antes de mejorar el factor de potencia. Y “ S_2 ” (segmento OC) la potencia aparente final, después de mejorar el factor de potencia.

φ_1 es el ángulo inicial (antes de mejorar el factor de potencia)

φ_2 el ángulo final (después de mejorar el factor de potencia)

La potencia activa absorbida (consumida) por la instalación, antes y después de mejorar el factor de potencia (antes y después de instalar el condensador), viene definida por “P” (segmento OA).

La potencia reactiva en la instalación, antes de mejorar el factor de potencia (antes de instalar el condensador) es “ Q_1 ” (segmento AB), y “ Q_2 ” (segmento AC) la potencia reactiva en la instalación después de mejorar el factor de potencia (después de instalar el condensador). Siendo “ Q_c ” (segmento BC) la potencia reactiva que aporta el condensador.

De los triángulos de potencias, obtenemos las siguientes igualdades:

$$\text{Segmento AB} = Q_1 = P \cdot \text{tg } \varphi_1 \quad \text{y} \quad \text{segmento AC} = Q_2 = P \cdot \text{tg } \varphi_2$$

La potencia reactiva “ Q_c ” a aportar por el condensador (para mejorar el factor de potencia) es la diferencia de las potencias reactivas consumidas por la instalación antes y después de mejorar dicho factor de potencia (Q_1 y Q_2 , respectivamente).

$$Q_c = Q_1 - Q_2 = P \cdot \text{tg } \varphi_1 - P \cdot \text{tg } \varphi_2 = P \cdot (\text{tg } \varphi_1 - \text{tg } \varphi_2)$$

Finalmente tenemos que la potencia reactiva del condensador, o batería de condensadores, a instalar. Se obtiene mediante la siguiente expresión:

$$Q_c = P \cdot (\text{tg } \varphi_1 - \text{tg } \varphi_2)$$

Siendo:

Q_c = Potencia reactiva del condensador, en (kVAr).

P = Potencia activa absorbida por la instalación, o receptor, en (kW).

$\text{tg } \varphi_1$ = Tangente correspondiente al factor de potencia inicial ($\cos \varphi_1$).

$\text{tg } \varphi_2$ = Tangente correspondiente al factor de potencia a conseguir ($\cos \varphi_2$).

5. RESOLUCIÓN DE CIRCUITOS DE CORRIENTE ALTERNA MEDIANTE LA UTILIZACIÓN DE LOS NÚMEROS COMPLEJOS

Una impedancia en forma compleja viene dada de la siguiente manera:

$$\bar{Z} = R + jX = Z \angle \varphi^\circ$$

Siendo:

$$Z = \sqrt{R^2 + X^2}$$

$$\varphi = \arctan \frac{X}{R}$$

- | | |
|---------------------------------|--|
| a) <u>Impedancia inductiva</u> | $\bar{Z} = R + jX = Z \angle \varphi^\circ$ |
| b) <u>Impedancia capacitiva</u> | $\bar{Z} = R - jX = Z \angle -\varphi^\circ$ |
| c) <u>Resistencia</u> | $\bar{Z} = R + j0 = R \angle 0^\circ$ |
| d) <u>Inductancia</u> | $\bar{Z} = 0 + jX = X \angle 90^\circ$ |
| e) <u>Condensador</u> | $\bar{Z} = 0 - jX = X \angle -90^\circ$ |

Admitancia

$$\bar{Y} = \frac{1}{\bar{Z}} = \frac{1}{R \pm jX} = G \mp jB$$

Intensidad

$$\bar{I} = \frac{\bar{V}}{\bar{Z}}$$

Potencia aparente

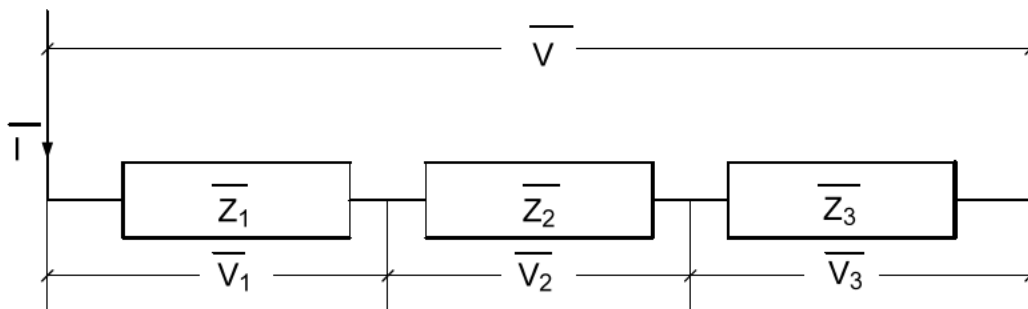
La expresión compleja de la potencia aparente se obtiene al multiplicar el complejo que representa la tensión por el conjugado del complejo que representa la intensidad.

$$\bar{S} = \bar{V} \cdot \bar{I}^* = P \pm jQ = S \angle \pm \varphi$$

Tomándose el signo más, si la impedancia es inductiva y el signo menos si la impedancia es capacitiva.

La parte real representa la potencia activa y la parte imaginaria la potencia reactiva.

Asociación de impedancias en serie



En una asociación de impedancias en serie. El complejo de la impedancia total es la suma de los complejos de las impedancias parciales.

$$\overline{Z}_T = \overline{Z}_1 + \overline{Z}_2 + \overline{Z}_3$$

El valor intensidad en el circuito es:

$$\overline{I} = \frac{\overline{V}_T}{\overline{Z}_T}$$

Los valores de las respectivas tensiones en cada impedancia son:

$$\overline{V}_1 = \overline{Z}_1 \cdot \overline{I}$$

$$\overline{V}_2 = \overline{Z}_2 \cdot \overline{I}$$

$$\overline{V}_3 = \overline{Z}_3 \cdot \overline{I}$$

La tensión aplicada al circuito, debe de coincidir con la suma de las respectivas tensiones parciales.

$$\overline{V}_T = \overline{V}_1 + \overline{V}_2 + \overline{V}_3$$

La potencia aparente en cada impedancia se obtiene al multiplicar el complejo que representa la tensión en la misma por el conjugado de la intensidad.

$$\overline{S}_1 = \overline{V}_1 \cdot \overline{I}^*$$

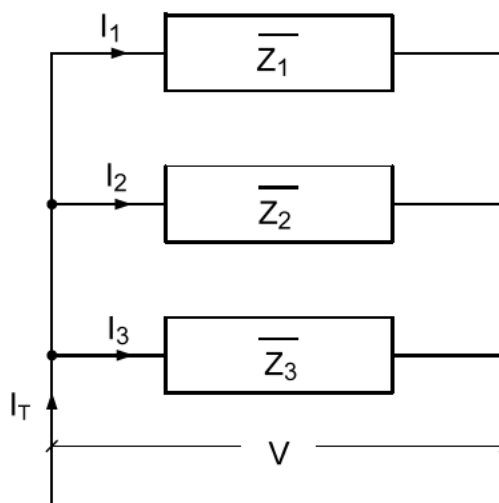
$$\overline{S}_2 = \overline{V}_2 \cdot \overline{I}^*$$

$$\overline{S}_3 = \overline{V}_3 \cdot \overline{I}^*$$

La potencia aparente del circuito, tiene que coincidir con la suma de las potencias aparentes en cada impedancia.

$$\overline{S}_T = \overline{S}_1 + \overline{S}_2 + \overline{S}_3 = \overline{V}_T \cdot \overline{I}^*$$

Asociación de impedancias en paralelo



En una asociación de impedancias en paralelo. El inverso de la impedancia total es igual a la suma de los inversos de las impedancias parciales.

$$\frac{1}{Z_T} = \frac{1}{Z_1} + \frac{1}{Z_2} + \frac{1}{Z_3}$$

Es decir que la admitancia total es igual a la suma de las admitancias de cada impedancia.

$$\overline{Y_T} = \overline{Y_1} + \overline{Y_2} + \overline{Y_3}$$

El valor de la intensidad en cada impedancia es:

$$\overline{I_1} = \frac{\overline{V}}{Z_1} \qquad \overline{I_2} = \frac{\overline{V}}{Z_2} \qquad \overline{I_3} = \frac{\overline{V}}{Z_{31}}$$

El valor intensidad en el circuito es:

$$\overline{I_T} = \overline{I_1} + \overline{I_2} + \overline{I_3} = \frac{\overline{V}}{Z_T}$$

La potencia aparente en cada impedancia se obtiene al multiplicar el complejo que representa la tensión en la misma por el conjugado de la intensidad.

$$\overline{S_1} = \overline{V} \cdot \overline{I_1}^* \qquad \overline{S_2} = \overline{V} \cdot \overline{I_2}^* \qquad \overline{S_3} = \overline{V} \cdot \overline{I_3}^*$$

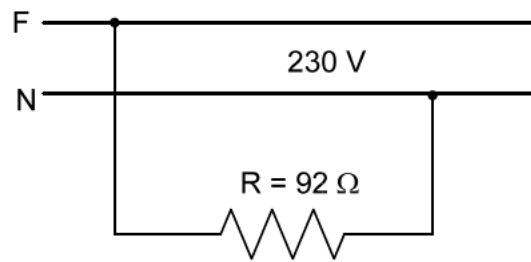
La potencia aparente del circuito, tiene que coincidir con la suma de las potencias aparentes en cada impedancia.

$$\overline{S_T} = \overline{S_1} + \overline{S_2} + \overline{S_3} = \overline{V} \cdot \overline{I_T}^*$$

EJERCICIOS RESUELTOS

Ejercicio 1

Dado el siguiente circuito, donde R es un resistencia:



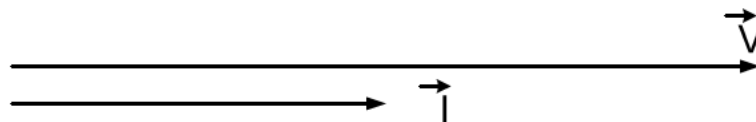
Se sabe que el valor de la tensión aplicada (V) es de 230 V, y el valor de la resistencia (R) es de 92 Ω. Determinar:

- El diagrama fasorial, tensión – intensidad (V-I).
- Valor de la intensidad.
- Valor de las potencias: activa, reactiva y aparente.
- El valor de la resistencia a conectar en paralelo con la ya dada, para que la nueva potencia activa sea un 44% superior a la calculada en el apartado (c).

Resolución

a) Diagrama fasorial V-I

Al tratarse de una resistencia, los fasores tensión e intensidad van en fase, forman un ángulo (φ) de cero grados, por lo que son dos fasores que tienen igual dirección y sentido.



b) Valor de la intensidad

Se obtiene como cociente entre los valores de la tensión (V) y de la resistencia (R).

$$I = \frac{V}{R} = \frac{230}{92} = 2,5 \text{ A}$$

c) Valor de las potencias: activa; reactiva y aparente

Al ser $\varphi = 0$.

Tenemos: $\cos \varphi = 1$ y $\sin \varphi = 0$

La potencia activa (P) se obtiene como producto de la tensión (V) por la intensidad (I) y por el coseno de φ ($\cos \varphi$). Por lo tanto:

$$P = V \cdot I \cdot \cos \varphi = 230 \cdot 2,5 \cdot 1 = 575 \text{ W}$$

La potencia reactiva (Q) se obtiene como producto de la tensión (V) por la intensidad (I) y por el seno de φ ($\text{sen } \varphi$). Por lo tanto:

$$Q = V \cdot I \cdot \text{sen } \varphi = 230 \cdot 2,5 \cdot 0 = 0 \text{ VAr}$$

Sabido de antemano, dado que una resistencia no consume potencia reactiva.

La potencia aparente (S) se obtiene como producto de la tensión (V) por la intensidad (I). Por lo tanto:

$$S = V \cdot I = 230 \cdot 2,5 = 575 \text{ VA}$$

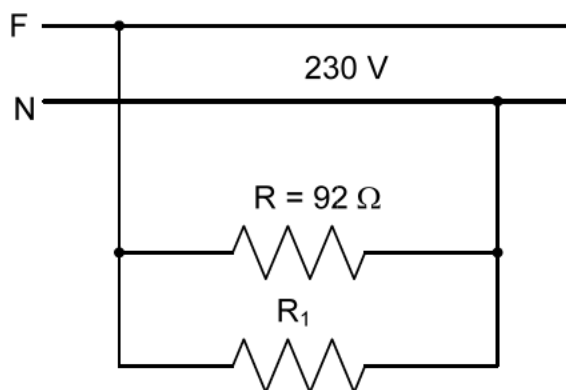
NOTA: En una resistencia la potencia activa tiene el mismo valor numérico que la potencia aparente. La potencia activa tiene un valor de 575 W, por lo que la potencia aparente tendrá un valor de 575 VA.

d) El valor de la resistencia a conectar en paralelo con la ya dada, para que la nueva potencia activa sea un 44% superior a la calculada en el apartado (R)

Dado que la nueva potencia activa será un 44% superior a la potencia activa en el circuito inicial. La potencia activa, en el nuevo circuito, tendrá un valor de:

$$575 \cdot 1,44 = 828 \text{ W}$$

Llamemos R_1 , al valor de la nueva resistencia. Y llamemos R_p a la resistencia equivalente del circuito en paralelo formado por la resistencia de 92Ω , y la resistencia (R_1) pedida.



La potencia activa (P) también se obtiene como cociente entre el cuadrado del valor de la tensión (V) y el valor de la resistencia equivalente (R_p). Por lo tanto podemos poner:

$$828 = \frac{V^2}{R_p} = \frac{230^2}{R_p} \Rightarrow R_p = \frac{230^2}{828} = 63,89 \Omega$$

Dado que la resistencia en paralelo (R_p), de dos resistencias dadas, se obtiene como producto del valor de cada una de ellas partido por la suma de dichos valores, tenemos:

$$63,89 = \frac{92 \cdot R_1}{92 + R_1} \Rightarrow 5877,88 + 63,89 \cdot R_1 = 92 \cdot R_1 \Rightarrow 5877,88 = 28,11 \cdot R_1$$

Por lo que la resistencia (R_1), tendrá un valor de:

$$R_1 = \frac{5877,88}{28,11} = 209,1 \Omega$$

NOTA: Más rápidamente se obtiene el resultado a partir del siguiente razonamiento:

Dado que la potencia activa debe aumentar un 44%. La potencia activa consumida por la resistencia a añadir tendrá un valor de:

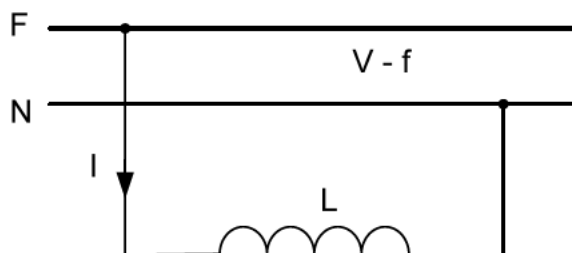
$$575 \cdot 0,44 = 253 \text{ W}$$

Por lo tanto la nueva resistencia añadir tendrá un valor de:

$$R = \frac{230^2}{253} = 209,1 \Omega$$

Ejercicio 2

Una inductancia ideal se conecta a una red de corriente alterna, según el siguiente circuito:



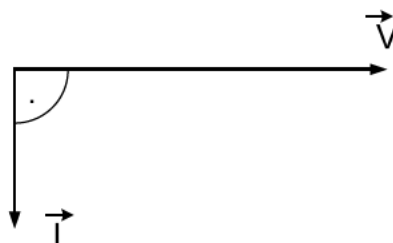
La tensión aplicada (V) tiene un valor de 230 V, y la frecuencia (f) de la red de alimentación es de 50 Hz, siendo la potencia reactiva (Q) consumida por el circuito 4.600 VAR. Determinar:

- El diagrama fasorial, tensión – intensidad (V - I)
- Valor de la intensidad
- Valor de las potencias: activa y aparente
- Valor de la reactancia inductiva
- Valor del coeficiente de autoinducción de la inductancia
- Nuevo valor de la tensión (V), si la frecuencia de la red se reduce un 20% y queremos que la potencia reactiva siga siendo 4.600 Var

Resolución

a) El diagrama fasorial, tensión – intensidad (V - I)

Al tratarse de un receptor inductivo ideal, los fasores tensión e intensidad forman un ángulo (φ) de 90 grados. El fador intensidad va en retraso, respecto al fador tensión.



b) Valor de la intensidad

La potencia reactiva (Q) se obtiene como producto de la tensión (V) por la intensidad (I) y por el seno de φ ($\text{sen } \varphi$). Al ser $\varphi = 90^\circ$, $\text{sen } \varphi = 1$, por lo tanto, tenemos:

$$Q = V \cdot I \cdot \text{sen } \varphi = V \cdot I \cdot 1$$

Despejando tenemos:

$$I = \frac{Q}{V} = \frac{4.600}{230} = 20 \text{ A}$$

c) Valor de las potencias: activa y aparente

Al ser $\varphi = 90^\circ$, tenemos que: $\cos \varphi = 0$

La potencia activa (P) se obtiene como producto de la tensión (V) por la intensidad (I) y por el coseno de φ ($\cos \varphi$). Por lo tanto:

$$P = V \cdot I \cdot \cos \varphi = V \cdot I \cdot 0 = 0 \text{ W}$$

Lo que ya sabíamos de antemano, dado que una inductancia pura (o ideal) no consume potencia activa.

La potencia aparente (S) se obtiene como producto de la tensión (V) por la intensidad (I). Por lo tanto:

$$S = V \cdot I = 230 \cdot 20 = 4.600 \text{ VA}$$

NOTA: en una inductancia ideal, la potencia reactiva tiene el mismo valor numérico que la potencia aparente. Dado que la potencia reactiva tiene un valor de 4.600 Var, la potencia aparente tendrá un valor de 4.600 VA.

d) Valor de la reactancia inductiva

El valor de la reactancia inductiva (X_L) se obtiene al dividir el valor de la tensión (V), aplicada a los extremos de dicha inductancia, entre el valor de la intensidad (I).

$$X_L = \frac{V}{I} = \frac{230}{20} = 11,5 \Omega$$

Dado que la potencia reactiva (Q) una inductancia ideal, se obtiene al dividir el cuadrado de la tensión (V), aplicada a los extremos de la misma, entre el valor de la reactancia inductiva (X_L). Tenemos otra forma de hallar el valor de (X_L).

$$Q = \frac{V^2}{X_L} \Rightarrow X_L = \frac{V^2}{Q} = \frac{230^2}{4.600} = 11,5 \Omega$$

e) Valor del coeficiente de autoinducción

Dado que el valor de la reactancia inductiva viene dado por la expresión:

$$X_L = \omega \cdot L$$

Siendo:

X_L = Reactancia inductiva, en ohmios (Ω).

ω = Pulsación (en rad/s) = $2\pi \cdot f$ (siendo "f" la frecuencia de la red, en Hz).

L = Coeficiente de autoinducción de la inductancia, en Henrios (H).

Despejando tenemos que:

$$L = \frac{X_L}{2\pi \cdot f} = \frac{11,5}{2\pi \cdot 50} = 0,0366 \text{ H} = 36,6 \text{ mH}$$

f) Nuevo valor de la tensión (V), si la frecuencia de la red se reduce un 20% y queremos que la potencia reactiva siga siendo 4.600 Var

Si la frecuencia de la red se reduce un 20%, la nueva frecuencia (f) tendrá un valor de:

$$f = 0,8 \cdot 50 = 40 \text{ Hz}$$

Dado que el coeficiente de autoinducción es un parámetro fijo, el valor de la nueva reactancia inductiva (X_L) será:

$$X_L = \omega \cdot L = 2\pi \cdot f \cdot L = 2\pi \cdot 40 \cdot 0,0366 = 9,2 \Omega$$

NOTA: dado que el valor de (L) no varía, el valor de (X_L) varía directamente proporcional al valor de la frecuencia, por lo tanto podemos poner:

$$X_L = 11,5 \cdot \frac{40}{50} = 9,2 \Omega$$

Dado que la potencia reactiva (Q) consumida por una inductancia pura, se obtiene al dividir el cuadrado de la tensión (V), aplicada a los extremos de la misma, entre el valor de la reactancia inductiva (X_L) (y la potencia reactiva sigue siendo 4.600 VAR). Tenemos:

$$Q = \frac{V^2}{X_L} \Rightarrow V = \sqrt{Q \cdot X_L} = \sqrt{4.600 \cdot 9,2} = 205,72 \text{ V}$$

Ejercicio 3

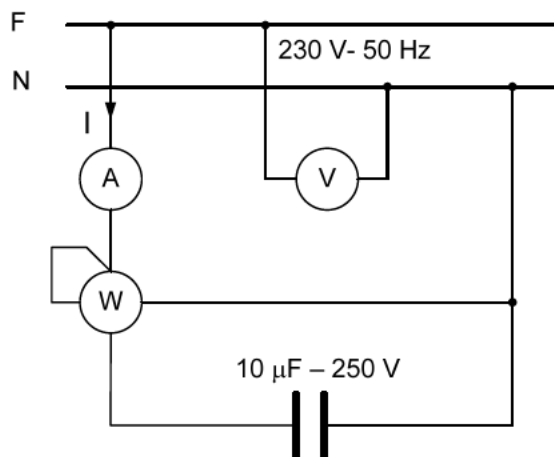
Un condensador de valores nominales: $10 \mu\text{F}$ (+/- 5%); 250 V y 50/60 Hz, se conecta a una red de corriente alterna de frecuencia 50 Hz, intercalándose entre la red y el condensador: Un voltímetro, un amperímetro y un vatímetro, siendo las lecturas (tomadas en el laboratorio) de los aparatos de medida respectivos: 229,5 V; 0,698 A; el vatímetro marcaba prácticamente cero.

Determinar:

- Esquema de conexión de los elementos a utilizar en el circuito.
- El diagrama fasorial, tensión – intensidad (V-I).
- Valor de las potencias: activa; reactiva y aparente.
- Capacidad del condensador.

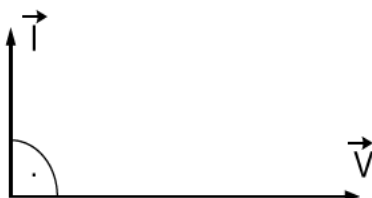
Resolución

a) Esquema de conexión del circuito



b) Diagrama fasorial tensión intensidad (V-I)

Al tratarse de un condensador (receptor capacitivo ideal), los fasores tensión e intensidad forman un ángulo (φ) de 90 grados. Estando el fasor intensidad en adelante respecto al fasor tensión.



c) Valor de las potencias: activa; reactiva y aparente

La potencia activa vale cero, ya que dicha potencia es registrada por el vatímetro, y su lectura la estimamos despreciable.

Vamos a explicarlo mediante la fórmula de la potencia activa. La potencia activa (P) se obtiene como producto de la tensión (V) por la intensidad (I) y por el coseno de φ ($\cos \varphi$). Al ser $\varphi = 90^\circ$, tenemos: $\cos \varphi = 0$, por lo tanto:

$$P = V \cdot I \cdot \cos \varphi = V \cdot I \cdot 0 = 0 \text{ W}$$

La potencia reactiva (Q) se obtiene como producto de la tensión (V) por la intensidad (I) y por el seno de φ ($\sin \varphi$). Al ser $\varphi = 90^\circ$, $\sin \varphi = 1$, por lo tanto

$$Q = V \cdot I \cdot \sin \varphi = V \cdot I \cdot 1 = 229,5 \cdot 0,698 = 160,2 \text{ VAR}$$

La potencia aparente (S) se obtiene como producto de la tensión (V) por la intensidad (I). Por lo tanto:

$$S = V \cdot I = 229,5 \cdot 0,698 = 160,2 \text{ VA}$$

NOTA: No es necesario el efectuar la operación anterior, ya que en un condensador, la potencia reactiva tiene el mismo valor numérico que la potencia aparente, y la potencia reactiva tiene un valor de 160,2 Var. Por lo que la potencia aparente tendrá un valor de 160,2 VA.

d) Capacidad del condensador

Calcularemos primeramente el valor de la reactancia capacitiva (X_C), como cociente entre la tensión aplicada (V) en voltios y la intensidad (I) en amperios.

$$X_C = \frac{V}{I} = \frac{229,5}{0,698} = 328,8 \Omega$$

La reactancia capacitiva, viene dada por la expresión

$$X_C = \frac{10^6}{\omega \cdot C_{\mu F}}$$

Siendo:

X_C = Reactancia capacitiva, en ohmios (Ω).

ω = Pulsación (en rad/s) = $2\pi \cdot f$ (siendo "f" la frecuencia de la red, en Hz).

$C_{\mu F}$ = Capacidad del condensador, en microfaradios (μF).

Despejando el valor de la capacidad, y sustituyendo, tenemos:

$$C_{\mu F} = \frac{10^6}{\omega \cdot X_C} = \frac{10^6}{2 \cdot \pi \cdot 50 \cdot 328,8} = \frac{10^6}{2 \cdot 3,1416 \cdot 50 \cdot 328,8} = 9,68 \mu F$$

Valor perfectamente admisible, ya que está dentro del rango de tolerancia.

NOTA: Otra manera de determinar el valor de la capacidad es a partir de la intensidad en el condensador (I_C), que en este caso coincide con la intensidad en el circuito (I).

El valor de la intensidad en un condensador, viene dado por la siguiente expresión:

$$I_C = \frac{V_C \cdot \omega \cdot C_{\mu F}}{10^6}$$

Siendo:

I_C = Intensidad en el condensador, en amperios (A).

V_C = Tensión aplicada a los extremos del condensador, en voltios (V).

ω = Pulsación (en rad/s) = $2\pi \cdot f$ (siendo "f" la frecuencia de la red, en Hz).

$C_{\mu F}$ = Capacidad del condensador, en microfaradios (μF).

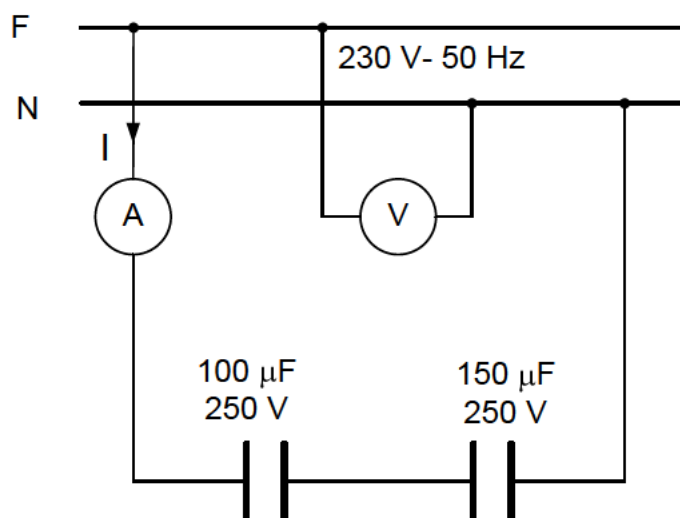
Despejando, y dado que la intensidad en el condensador (I_C) es la intensidad en el circuito (I) y la tensión en el condensador (V_C) es la tensión de red (V), obtenemos:

$$C_{\mu F} = \frac{10^6 \cdot I_C}{V_C \cdot \omega} = \frac{10^6 \cdot 0,698}{229,5 \cdot (2 \cdot 3,1416 \cdot 50)} = \frac{698.000}{72.256,8} = 9,68 \mu F$$

CONCLUSIÓN: Si bien los dos resultados son idénticos, el segundo método es más recomendable, ya que se utilizan directamente, en una sola fórmula, los datos del enunciado.

Ejercicio 4

Dos condensadores de $100 \mu\text{F}$ y $150 \mu\text{F}$, se conectan en serie, según la figura, siendo 230 V la tensión aplicada a los extremos del circuito de y la frecuencia 50 Hz .



Determinar:

- Valor de la capacidad del circuito así formado.
- Valor de la intensidad en el circuito.
- Valor de la tensión que soporta cada condensador.
- Valor de la potencia reactiva de cada condensador.

Resolución

a) Valor de la capacidad del circuito así formado

En una asociación de dos condensadores en serie la capacidad del circuito, así formado, se obtiene como cociente entre el producto de las capacidades parciales partido por la suma de las mismas. Llamando (C_S) al valor de la capacidad del circuito, tenemos:

$$C_S = \frac{100 \cdot 150}{100 + 150} = \frac{15.000}{250} = 60 \mu\text{F}$$

b) Valor de la intensidad en el circuito

El valor de la intensidad en el circuito viene dado por la siguiente expresión:

$$I = \frac{V_{\text{CIR}} \cdot \omega \cdot C_{\mu\text{F}}}{10^6}$$

Siendo:

I = Intensidad en el circuito, en amperios (A).

V_{CIR} = Tensión aplicada a los extremos del circuito, en voltios (V).

ω = Pulsación (en rad/s) = $2\pi \cdot f$ (siendo "f" la frecuencia de la red, en Hz).

$C_{\mu F}$ = Capacidad del circuito, en microfaradios (μF).

Sustituyendo obtenemos:

$$I = \frac{230 \cdot 2\pi \cdot 50 \cdot 60}{10^6} = 4,34 \text{ A}$$

c) Valor de la tensión que soporta cada condensador

El valor de la tensión (V_C) soportada por cada condensador se obtiene como producto de la reactancia capacitiva (X_C) del condensador, por el valor de la intensidad en el mismo (I). Al estar en serie los dos condensadores son recorridos por la misma intensidad: 4,3354 A.

Condensador de 100 μF

La reactancia capacitiva, viene dada por la expresión

$$X_C = \frac{10^6}{\omega \cdot C_{\mu F}}$$

Siendo:

X_C = Reactancia capacitiva, en ohmios (Ω).

ω = Pulsación (en rad/s) = $2\pi \cdot f$ (siendo "f" la frecuencia de la red, en Hz).

$C_{\mu F}$ = Capacidad del condensador, en microfaradios (μF).

Sustituyendo tenemos:

$$X_C = \frac{10^6}{2 \cdot \pi \cdot 50 \cdot 100} = 31,8 \Omega$$

Por lo tanto la tensión en bornes del condensador, de 100 μF , tiene un valor de:

$$V_C = X_C \cdot I = 31,8 \cdot 4,34 = 138 \text{ V}$$

Condensador de 150 μF

La reactancia capacitiva, tiene un valor de:

$$X_C = \frac{10^6}{2 \cdot \pi \cdot 50 \cdot 150} = 21,2 \Omega$$

Por lo tanto la tensión en bornes del condensador, de 150 μF , tiene un valor de:

$$V_C = X_C \cdot I = 21,2 \cdot 4,34 = 92 \text{ V}$$

NOTA: Observar que la suma de las tensiones, ya que los fasores de las mismas van en fase, en cada condensador ($138 + 92 = 230 \text{ V}$), es la tensión de la red de alimentación.

d) Valor de la potencia reactiva de cada condensador

El valor de la potencia reactiva (Q_C) en un condensador, se obtiene como producto de la reactancia capacitiva (X_C) del condensador por el cuadrado de la intensidad en el mismo (I_C).

Al estar en serie los dos condensadores son recorridos por la misma intensidad: 4,34 A.

Condensador de 100 μF ($X_C = 31,8 \Omega$)

Por lo tanto la potencia reactiva del condensador de 100 μF , tiene un valor de:

$$Q_C = X_C \cdot I_C^2 = 31,8 \cdot 4,34^2 = 598,9 \text{ VAr}$$

Condensador de 150 μF ($X_C = 21,2206 \Omega$)

Por lo tanto la potencia reactiva del condensador de 150 μF , tiene un valor de:

$$Q_C = X_C \cdot I_C^2 = 21,2 \cdot 4,34^2 = 399,3 \text{ VAr}$$

NOTAS:

1) La potencia reactiva en el circuito se obtiene sumando la potencia reactiva de cada condensador:

$$Q_T = 598,9 + 399,3 = 998,2 \text{ VAr}$$

2) La potencia reactiva total (Q_T) consumida por el circuito, se obtiene como producto de la reactancia (X_C) del condensador equivalente a los dos en serie por el cuadrado de la intensidad en el circuito.

La reactancia capacitiva del condensador equivalente ($C_S = 60 \mu\text{F}$), tiene un valor de:

$$X_C = \frac{10^6}{\omega \cdot C_S} = \frac{10^6}{2 \cdot \pi \cdot 50 \cdot 60} = 53 \Omega$$

Por lo tanto la potencia reactiva de este condensador tiene un valor de:

$$Q_T = Q_C = X_C \cdot I^2 = 53 \cdot 4,34^2 = 998,3 \text{ VAr}$$

Como vemos prácticamente idéntico al valor calculado, nota (1), anterior.

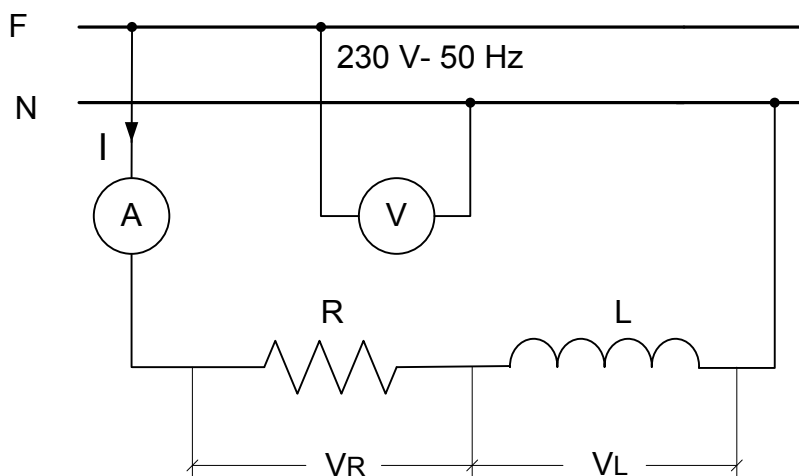
Ejercicio 5

En un circuito RL, en conexión serie, la resistencia (R) tiene un valor de 12Ω , y el coeficiente de autoinducción (L), de la inductancia, tiene un valor de $0,0159 \text{ H}$. Siendo la tensión aplicada a los extremos del circuito de 230 V , y frecuencia 50 Hz . Determinar:

- Esquema de conexión del circuito, reflejando el voltímetro que nos mide la tensión aplicada a los extremos del circuito y el amperímetro.
- Valor de la impedancia del circuito.
- Valor de la intensidad en el circuito.
- Valor de la intensidad activa y de la intensidad reactiva.
- Valor de la tensión en bornes de cada elemento.
- Valor de las potencias: activa, reactiva y aparente del circuito.

Resolución

a) Esquema de conexión del circuito



b) Valor de la impedancia del circuito

Para poder determinar el valor de la impedancia (Z), hallaremos antes el valor de la reactancia inductiva (X_L). El cual viene dado por la siguiente expresión:

$$X_L = \omega \cdot L$$

Siendo:

X_L = Reactancia inductiva, en ohmios (Ω).

ω = Pulsación (en rad/s) = $2\pi \cdot f$ (siendo "f" la frecuencia de la red, en Hz).

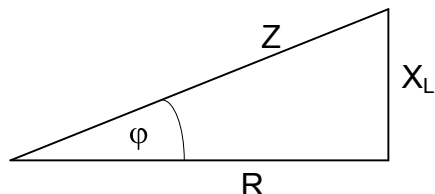
L = Coeficiente de autoinducción de la reactancia, en Henrios (H).

Sustituyendo tenemos:

$$X_L = 2 \cdot \pi \cdot 50 \cdot 0,0159 = 5 \Omega$$

El valor de la impedancia (Z), se obtiene al extraer la raíz cuadrada de la suma de los cuadrados de la resistencia (R) y de la reactancia (X_L).

$$Z = \sqrt{R^2 + X_L^2} = \sqrt{12^2 + 5^2} = 13 \Omega$$



NOTA: El triángulo anterior se llama triángulo de impedancias del circuito.

c) Valor de la intensidad en el circuito

El valor de la intensidad (I), en el circuito, se obtiene como cociente entre el valor de la tensión (V) y el valor de la impedancia (Z).

$$I = \frac{V}{Z} = \frac{230}{13} = 17,69 \text{ A}$$

d) Valor de la intensidad activa y de la intensidad reactiva

La intensidad activa (I_a), se obtiene como producto de la intensidad (I) por el $\cos \varphi$.

En el triángulo de impedancias, del apartado (b), vemos que el $\cos \varphi$ se obtiene al dividir el valor de la resistencia (R) entre el valor de la impedancia (Z).

$$I_a = I \cdot \cos \varphi = I \cdot \frac{R}{Z} = 17,69 \cdot \frac{12}{13} = 16,33 \text{ A}$$

La intensidad reactiva (I_r), se obtiene como producto de la intensidad (I) por el $\sen \varphi$.

En el triángulo de impedancias, del apartado (b), vemos que el $\sen \varphi$ se obtiene al dividir el valor de la reactancia (X_L) entre el valor de la impedancia (Z).

$$I_r = I \cdot \sen \varphi = I \cdot \frac{X_L}{Z} = 17,69 \cdot \frac{5}{13} = 6,80 \text{ A}$$

e) Valor de la tensión en bornes de cada elemento

El valor de la tensión en bornes de la resistencia (V_R) y en bornes de la inductancia (V_L). Se obtiene al multiplicar, respectivamente, el valor de la resistencia (R) y de la reactancia (X_L) por el valor de la intensidad (I) en el circuito.

La tensión en bornes de la resistencia tiene un valor de:

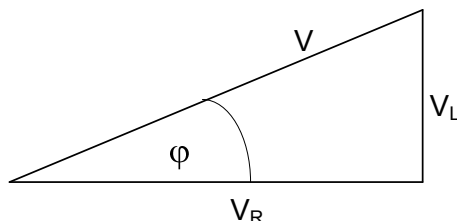
$$V_R = R \cdot I = 12 \cdot 17,69 = 212,28 \text{ V}$$

La tensión en bornes de la reactancia tiene un valor de:

$$V_L = X_L \cdot I = 5 \cdot 17,69 = 88,45 \text{ V}$$

Observar que:

$$\sqrt{V_R^2 + V_L^2} = \sqrt{212,28^2 + 88,45^2} = 230 \text{ V (valor de la tensión de red)}$$



NOTA: El triángulo anterior se llama triángulo de tensiones del circuito.

f) Valor de las potencias: activa, reactiva y aparente del circuito

La potencia activa (P) la vamos a obtener como producto del valor de la resistencia (R), por el cuadrado del valor de la intensidad (I). Por lo tanto tenemos:

$$P = R \cdot I^2 = 12 \cdot 17,69^2 = 3.755,23 \text{ W}$$

La potencia reactiva (Q) la vamos a obtener como producto del valor de la reactancia (X_L), por el cuadrado del valor de la intensidad (I). Por lo tanto tenemos:

$$Q = X_L \cdot I^2 = 5 \cdot 17,69^2 = 1.564,68 \text{ VAr}$$

La potencia aparente (S) la vamos a obtener como producto del valor de la impedancia (Z), por el cuadrado del valor de la intensidad (I). Por lo tanto tenemos:

$$S = Z \cdot I^2 = 13 \cdot 17,69^2 = 4.068,17 \text{ VA}$$

Las potencias también las podemos calcular a partir de las siguientes expresiones:

La potencia activa (P) se obtiene como producto de la tensión (V) por la intensidad (I) y por el coseno de ϕ ($\cos \phi$). Por lo tanto:

$$P = V \cdot I \cdot \cos \phi = V \cdot I_a = 230 \cdot 16,33 = 3.755,9 \text{ W}$$

La potencia reactiva (Q) se obtiene como producto de la tensión (V) por la intensidad (I) y por el seno de ϕ ($\sin \phi$). Por lo tanto:

$$Q = V \cdot I \cdot \sin \phi = V \cdot I_r = 230 \cdot 6,80 = 1.564 \text{ VAr}$$

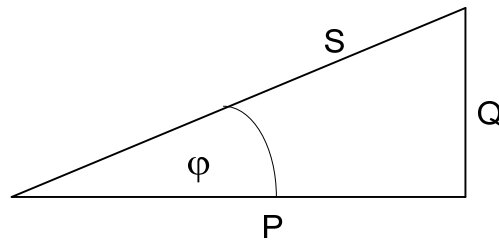
La potencia aparente (S) se obtiene como producto de la tensión (V) por la intensidad (I). Por lo tanto:

$$S = V \cdot I = 230 \cdot 17,69 = 4.068,7 \text{ VA}$$

Los valores de las tres últimas potencias son prácticamente iguales a los respectivos valores hallados anteriormente.

Vamos a comprobar que la potencia aparente (S) equivale a la raíz cuadrada de la suma de los cuadrados de las respectivas potencias activa (P) y reactiva (Q).

$$S = \sqrt{P^2 + Q^2} = \sqrt{3.755,9^2 + 1.564^2} = 4.068,6 \text{ VA}$$



NOTA: El triángulo anterior se llama triángulo de potencias del circuito.

Ejercicio 6

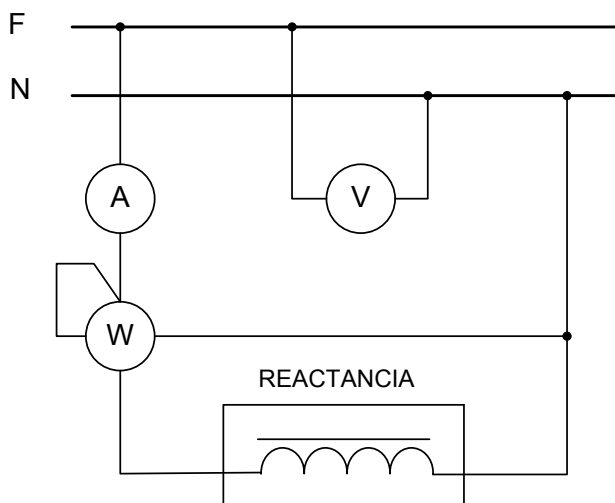
Una reactancia electromagnética (de fluorescente) de 1x65 W se conecta a una red de corriente alterna de frecuencia ($f = 50$ Hz), intercalando entre la red y la reactancia: Un voltímetro, un amperímetro y un vatímetro, siendo las lecturas respectivas (tomadas en el laboratorio), de los aparatos de medida: 156,8 V; 0,645 A; 12,2 W. Si el valor de la resistencia a 20 °C, del bobinado de cobre de la reactancia es de 21,5 Ω , determinar:

- Esquema de conexión de los elementos a utilizar en el circuito.
- Factor de potencia de la reactancia y representación del diagrama fasorial, tensión-intensidad "V-I".
- Coefficiente de autoinducción de la reactancia.
- Temperatura alcanzada por el bobinado de la reactancia, si el valor de la resistencia en caliente de dicho bobinado, medida al finalizar la práctica, resulta ser 24,8 Ω .
- Pérdidas en el hierro de la reactancia (potencia perdida en el hierro).

NOTA: Coeficiente de variación de la resistencia con la temperatura, en el cobre = 0,00392°C⁻¹.

Resolución

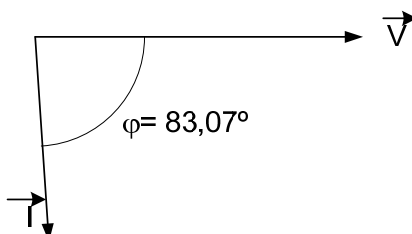
a) Esquema de conexión de los elementos a utilizar en el circuito



b) Factor de potencia ($\cos \varphi$) y diagrama fasorial

El factor de potencia ($\cos \varphi$), se obtiene al dividir la potencia activa (P) entre la potencia aparente ($S = V \cdot I$).

$$\cos \varphi = \frac{P}{S} = \frac{P}{V \cdot I} = \frac{12,2}{156,8 \cdot 0,645} = 0,120629 \quad \Rightarrow \quad \varphi = 83,0716^\circ$$



c) Coeficiente de autoinducción (L)

Primeramente calcularemos el valor de la impedancia (Z), como cociente entre la tensión (V) y la intensidad (I).

$$Z = \frac{V}{I} = \frac{156,8}{0,645} = 243,1 \Omega$$

La resistencia total (R_T) de la reactancia, se obtiene al dividir la potencia absorbida "P" (lectura del vatímetro), entre el cuadrado de la intensidad absorbida "I" (lectura del amperímetro).

$$R_T = \frac{P}{I^2} = \frac{12,2}{0,645^2} = 29,3 \Omega$$

NOTA: Como podemos observar, por el resultado obtenido para la resistencia total, hubiese sido un error muy considerable el haber tomado, para valor de dicha resistencia, solamente la resistencia del bobinado.

El valor del coeficiente de autoinducción (L), se obtiene al dividir el valor de la reactancia inductiva (X_L) entre el valor de la pulsación angular ($\omega = 2\pi \cdot f$)

$$L = \frac{X_L}{\omega} = \frac{\sqrt{Z^2 - R_T^2}}{2\pi \cdot f} = \frac{\sqrt{243,1^2 - 29,3^2}}{2 \cdot 3,1416 \cdot 50} = \frac{241,33}{314,16} = 0,768 \text{ H} = 768 \text{ mH}$$

Otra forma de calcular el coeficiente de autoinducción es a partir de la potencia reactiva. El valor de la potencia reactiva viene dado por la expresión:

$$Q = X_L \cdot I^2 = \omega \cdot L \cdot I^2$$

Siendo:

Q = Potencia reactiva, en voltiamperios reactivos (VAR).

X_L = Reactancia inductiva, en ohmios (Ω).

I = Intensidad, en amperios (A).

ω = Pulsación (en rad/s) = $2\pi f$ (siendo "f" la frecuencia de la red, en Hz).

L = Coeficiente de autoinducción de la reactancia, en Henrios (H).

Despejando tenemos:

$$L = \frac{Q}{\omega \cdot I^2} = \frac{\sqrt{S^2 - P^2}}{(2\pi \cdot f) \cdot I^2} = \frac{\sqrt{(V \cdot I)^2 - P^2}}{(2\pi \cdot f) \cdot I^2} = \frac{\sqrt{(156,8 \cdot 0,645)^2 - 12,2^2}}{(2 \cdot 3,1416 \cdot 50) \cdot 0,645^2} = \frac{100,4}{130,7} = 0,768 \text{ H} = 768 \text{ mH}$$

Como vemos idéntico valor al obtenido anteriormente.

d) Temperatura alcanzada por el bobinado

La resistencia del bobinado a la temperatura "Tc". Se calcula mediante la siguiente expresión:

$$R_{TC} = R_{20} \cdot [1 + \alpha \cdot (Tc - 20)]$$

Siendo:

R_{Tc} = Resistencia del bobinado a la temperatura “ T_c ”, en ohmios (Ω).

R_{20} = Resistencia del bobinado a la temperatura de 20 °C, en ohmios (Ω).

α = Coeficiente de variación de la resistencia con la temperatura, en ($^{\circ}\text{C}^{-1}$).
Para el cobre = 0,00392 $^{\circ}\text{C}^{-1}$.

T_c = Temperatura alcanzada por el bobinado, en grados centígrados ($^{\circ}\text{C}$).

Despejando de la fórmula anterior, tenemos que la temperatura “ T_c ” alcanzada por el bobinado será de:

$$T_c = \frac{R_{Tc} - 1}{\alpha} + 20 = \frac{24,8}{0,00392} + 20 = 59,16^{\circ}\text{C}$$

e) Pérdidas en el hierro (Potencia perdida en el hierro)

La potencia absorbida (P) (dada por la lectura del vatímetro) representan la suma de la potencia perdida en el hierro (P_{FE}) y de la potencia perdida en el cobre (P_{CU}).

$$P = P_{FE} + P_{CU}$$

Por lo tanto la potencia pérdida en el hierro será la diferencia entre la potencia absorbida (P) y la potencia perdida en el cobre (P_{CU}).

$$P_{FE} = P - P_{CU}$$

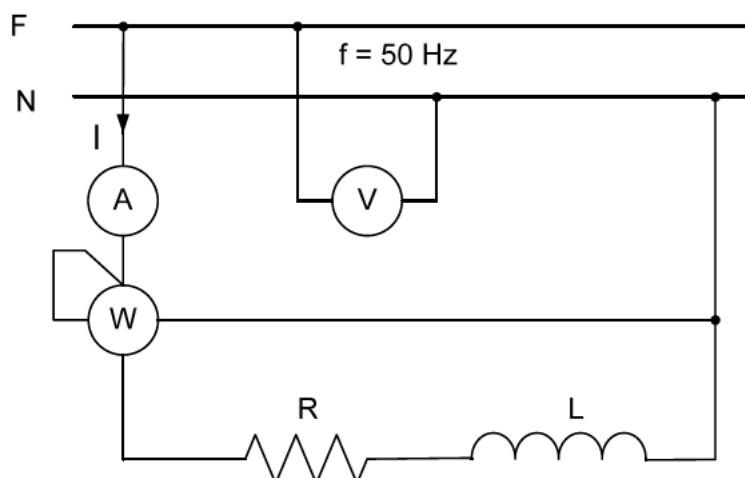
La potencia perdida en el cobre se obtiene como producto de la resistencia en caliente, del bobinado “ R_{CU} ”, por el cuadrado de la intensidad “I” (dada por la lectura del amperímetro)

$$P_{CU} = R_{CU} \cdot I^2$$

Por lo tanto la potencia perdida en el hierro, será:

$$P_{FE} = P - P_{CU} = P - (R_{CU} \cdot I^2) = 12,2 - (24,8 \cdot 0,645^2) = 12,2 - 10,3 = 1,9 \text{ W}$$

Ejercicio 7



En el circuito de la figura anterior, la lectura del voltímetro es de 230 V; la lectura del amperímetro es 2,3 A y la del vatímetro 317,4 W.

Determinar:

- Valor de la impedancia.
- Valor de la resistencia (R).
- Valor de la potencia reactiva.
- Valor de la potencia aparente.
- Dibujar el triángulo de potencias.
- Valor del coeficiente de autoinducción (L).
- Valor de la resistencia ideal (R1) a conectar en serie con el circuito anterior, admitiendo que la tensión y frecuencia de la red no varían, para que los fasores tensión total e intensidad formen un ángulo de 45 grados.

Resolución

a) Valor de la impedancia

El valor de la impedancia (Z) se obtiene al dividir el valor de la tensión (V), entre el valor de la intensidad (I).

$$Z = \frac{V}{I} = \frac{230}{2,3} = 100 \, \Omega$$

b) Valor de la resistencia (R)

El valor de la resistencia (R) se obtiene al dividir la potencia activa P = (lectura del vatímetro) consumida por el circuito, entre el cuadrado de la intensidad I = (lectura del amperímetro).

$$R = \frac{P}{I^2} = \frac{317,4}{2,3^2} = 60 \, \Omega$$

c) Valor de la potencia reactiva

La potencia reactiva (Q) se obtiene al multiplicar el valor de la reactancia inductiva (X_L) por el cuadrado del valor de la intensidad (I).

Para lo cual calcularemos previamente el valor de la reactancia inductiva (X_L), mediante la siguiente expresión.

$$X_L = \sqrt{Z^2 - R^2} = \sqrt{100^2 - 60^2} = 80 \Omega$$

Por lo tanto el valor de la potencia reactiva será:

$$Q = X_L \cdot I^2 = 80 \cdot 2,3^2 = 423,2 \text{ VAr}$$

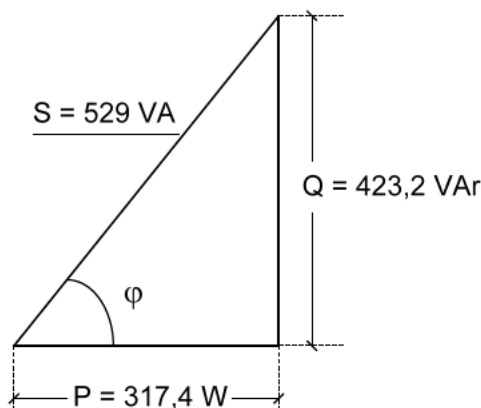
d) Valor de la potencia aparente

El valor de la potencia aparente (S) lo obtenemos como producto de la tensión (V) por la intensidad (I). (NOTA: Empleamos esta fórmula para trabajar con los datos del enunciado).

$$S = V \cdot I = 230 \cdot 2,3 = 529 \text{ VA}$$

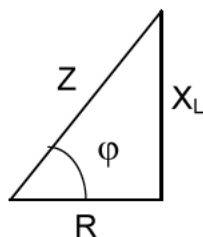
e) Dibujar el triángulo de potencias

El triángulo de potencias es un triángulo rectángulo en el cual la potencia activa (P) se sitúa sobre el cateto horizontal, la potencia reactiva (Q) se sitúa sobre el cateto vertical y la potencia aparente (S) se sitúa sobre la hipotenusa.



$$\cos \varphi = \frac{P}{S} = \frac{317,4}{529} = 0,6 \Rightarrow \varphi = 53,1301^\circ$$

NOTA: Si cada uno de los tres lados del triángulo de potencias se divide por el cuadrado de la intensidad, se obtiene otro triángulo semejante al de potencias y llamado triángulo de impedancias. En el triángulo de impedancias la resistencia (R) se sitúa sobre el cateto horizontal, la reactancia (X_L) se sitúa sobre el cateto vertical y la impedancia se sitúa sobre la hipotenusa.



$$\operatorname{tg} \varphi = \frac{X_L}{R} = \frac{80}{60} = 1,3 \Rightarrow \varphi = 53,1301^\circ$$

f) Valor del coeficiente de autoinducción (L)

El valor de la reactancia inductiva (X_L), viene dado por la siguiente expresión:

$$X_L = \omega \cdot L$$

Siendo:

X_L = Reactancia inductiva, en ohmios (Ω).

ω = Pulsación (en rad/s) = $2\pi \cdot f$ (siendo "f" la frecuencia de la red, en Hz).

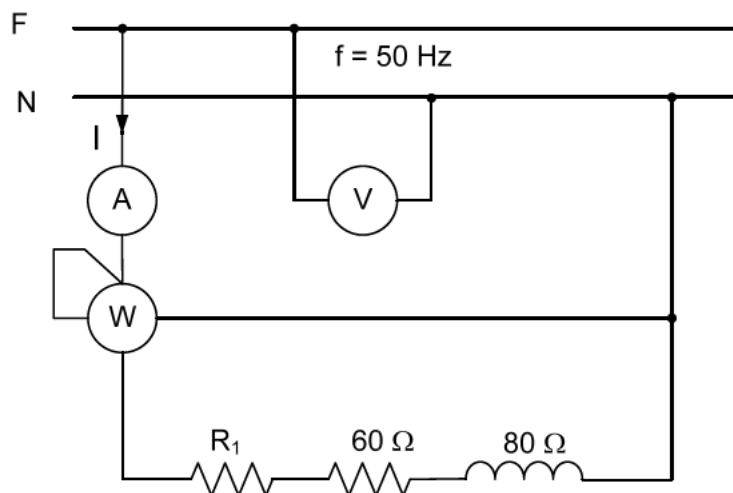
L = Coeficiente de autoinducción de la reactancia, en Henrios (H).

Despejando tenemos:

$$L = \frac{X_L}{\omega} = \frac{80}{2 \cdot \pi \cdot f} = \frac{80}{2 \cdot \pi \cdot 50} = 0,2546 \text{ H} = 254,6 \text{ mH}$$

g) Valor de la resistencia (R_1) a conectar en serie con el circuito anterior, admitiendo que la tensión y frecuencia de la red no varían, para que los fasores tensión total e intensidad formen un ángulo de 45 grados

Primeramente representaremos el circuito después de añadir la resistencia R_1 .



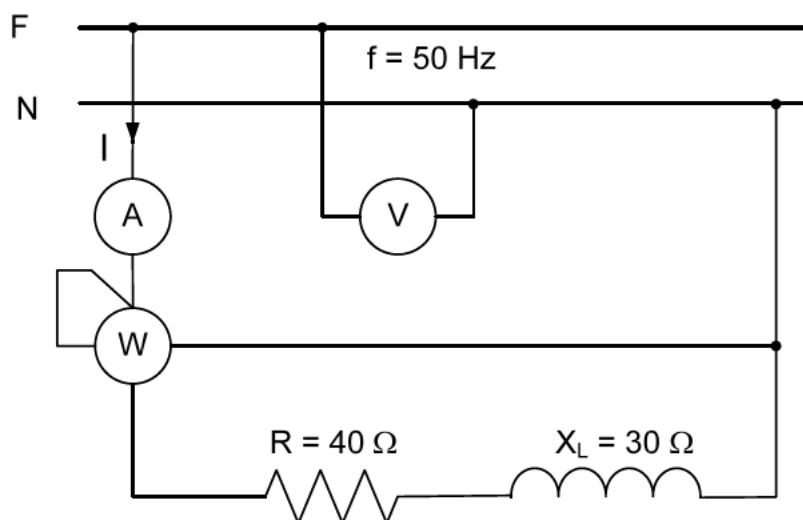
NOTA: Recordemos que el ángulo formado por los fasores tensión e intensidad en cualquier circuito de corriente alterna, tiene el mismo valor numérico que el ángulo formado por la hipotenusa y el cateto horizontal en cualquiera de los triángulos de ese circuito (triángulo de impedancias; triángulo de tensiones; triángulo de potencias; triángulo de intensidades).

Por lo tanto empleando el triángulo de impedancias tenemos que el ángulo formado por la hipotenusa y el cateto horizontal ha de valer 45° , por lo tanto la tangente tiene un valor de la unidad. Y dado que la tangente en el triángulo de impedancias (mirar figura apartado e) se obtiene como cociente entre el valor de la reactancia inductiva (X_L) y el valor de la resistencia total del circuito, en este caso ($R_1 + 60$), tenemos que:

$$R_1 + 60 = 80 \quad \Rightarrow \quad R_1 = 80 - 60 = 20 \Omega$$

Ejercicio 8

En el circuito siguiente:



La lectura del vatímetro es 846,4 W. Determinar:

- Lectura del amperímetro.
- Lectura del voltímetro.
- Valor de la potencia reactiva.
- Valor de la potencia aparente.
- Admitiendo que la tensión no varía, el nuevo valor de la frecuencia para que la nueva potencia aparente sea un 15% superior a la calculada en el apartado d).
- Admitiendo que la tensión no varía, el nuevo valor de la frecuencia para que la nueva potencia activa sea un 15% superior a los 846,4 W.

Resolución

a) Lectura del amperímetro

La lectura del amperímetro es la intensidad en el circuito. La cual se obtiene al extraer la raíz cuadrada del cociente que resulta de dividir el valor de la potencia activa (P), entre el valor de la resistencia (R).

$$I = \sqrt{\frac{P}{R}} = \sqrt{\frac{846,4}{40}} = 4,6 \text{ A}$$

b) Lectura del voltímetro

Antes calcularemos el valor de la impedancia (Z).

$$Z = \sqrt{R^2 + X_L^2} = \sqrt{40^2 + 30^2} = 50 \text{ } \Omega$$

La lectura del voltímetro (V) se obtiene al multiplicar el valor de la impedancia (Z) por el valor de la intensidad (I).

$$V = Z \cdot I = 50 \cdot 4,6 = 230 \text{ V}$$

c) Valor de la potencia reactiva

El valor de la potencia reactiva (Q) se obtiene como producto de la reactancia inductiva (X_L) por el cuadrado de la intensidad (I).

$$Q = X_L \cdot I^2 = 30 \cdot 4,6^2 = 634,8 \text{ VAR}$$

d) Valor de la potencia aparente

La potencia aparente (S) la podemos calcular a partir de cualesquiera de las siguientes expresiones:

$$S = V \cdot I = Z \cdot I^2 = \frac{V^2}{Z}$$

Por lo que empleando la última expresión, tenemos que la potencia aparente (S) se obtiene como cociente entre el cuadrado del valor de la tensión (V) y el valor de la impedancia.

Sustituyendo tenemos:

$$S = \frac{V^2}{Z} = \frac{230^2}{50} = 1.058 \text{ VA}$$

e) Admitiendo que la tensión no varía, el nuevo valor de la frecuencia para que la nueva potencia aparente sea un 15% superior a la calculada en el apartado d)

La nueva potencia aparente (S) tendrá un valor de:

$$S = 1,15 \cdot 1.058 = 1.216,7 \text{ VA}$$

Dado que el valor de la tensión no varía, la nueva impedancia del circuito tendrá un valor de:

$$Z = \frac{V^2}{S} = \frac{230^2}{1.216,7} = 43,48 \Omega$$

Como el valor de la resistencia sigue siendo 40Ω . Tenemos que el valor de la nueva reactancia inductiva (X_L) será:

$$X_L = \sqrt{Z^2 - R^2} = \sqrt{43,48^2 - 40^2} = 17,04 \Omega$$

Ya que el coeficiente de autoinducción (L) es un parámetro fijo para un elemento ya construido. Tenemos que el valor de la reactancia (X_L) es directamente proporcional al valor de la frecuencia, por lo que el valor de la nueva frecuencia de la red se obtiene a partir de la siguiente expresión:

$$\frac{30}{50} = \frac{17,04}{f} \Rightarrow f = \frac{50 \cdot 17,04}{30} = 28,4 \text{ Hz}$$

f) Admitiendo que la tensión no varía, el nuevo valor de la frecuencia para que la nueva potencia activa sea un 15% superior a los 846,4 W

La nueva potencia activa (P) tendrá un valor de:

$$P = 1,15 \cdot 846,4 = 973,36 \text{ W}$$

Ya que el valor de la resistencia no varía. La nueva potencia activa se obtendrá al multiplicar el valor de la resistencia ($R = 40 \Omega$) por el cuadrado de la nueva intensidad.

$$P = R \cdot I^2$$

Despejando obtenemos el valor de la nueva intensidad en el circuito.

$$I = \sqrt{\frac{P}{R}} = \sqrt{\frac{973,36}{40}} = 4,93 \text{ A}$$

Dado que el valor de la tensión no varía, la nueva impedancia del circuito tendrá un valor de:

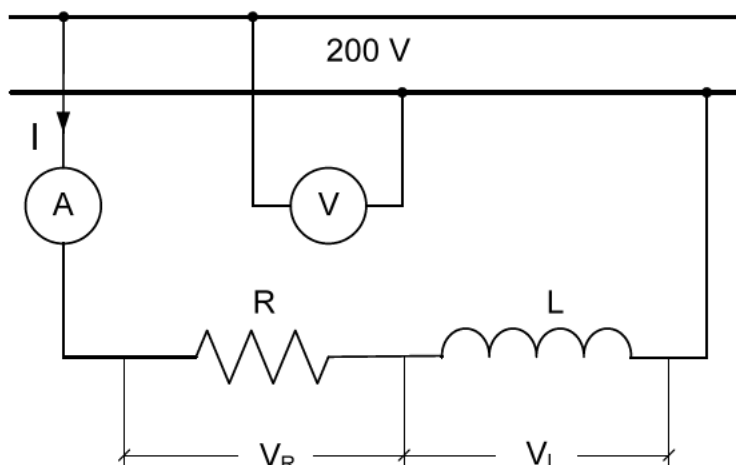
$$Z = \frac{V}{I} = \frac{230}{4,93} = 46,65 \Omega$$

Como el valor de la resistencia sigue siendo 40Ω . Tenemos que el valor de la nueva reactancia inductiva (X_L) será:

$$X_L = \sqrt{Z^2 - R^2} = \sqrt{46,65^2 - 40^2} = 24 \Omega$$

Ya que el coeficiente de autoinducción (L) es un parámetro fijo para un elemento ya construido. Tenemos que el valor de la reactancia (X_L) es directamente proporcional al valor de la frecuencia, por lo que el valor de la nueva frecuencia de la red se obtiene a partir de la siguiente expresión:

$$\frac{30}{50} = \frac{24}{f} \Rightarrow f = \frac{50 \cdot 24}{30} = 40 \text{ Hz}$$

Ejercicio 9

En el circuito de la figura anterior la lectura del voltímetro es siempre 200 V. Se sabe que si la frecuencia de la red de alimentación es 50 Hz el amperímetro marca 20 A y si la frecuencia de la red es 25 Hz el amperímetro marca 27,735 A.

Determinar, cuando la frecuencia de la red sea 30Hz:

- El ángulo formado por los fasores tensión e intensidad (V-I)
- Los valores de la tensión en bornes de la resistencia y en bornes de la inductancia.

Resolución

El valor de la impedancia (Z) del circuito se obtiene al dividir el valor de la tensión ($V =$ lectura del voltímetro), entre el valor de la intensidad ($I =$ lectura del amperímetro).

$$Z = \frac{V}{I} = \frac{200}{I}$$

Al ser un circuito RL, en conexión serie, tenemos:

$$Z = \sqrt{R^2 + X_L^2} \quad \Rightarrow \quad Z^2 = R^2 + X_L^2$$

Siendo X_L el valor de la reactancia a la frecuencia estimada.

El valor de la reactancia inductiva (X_L), viene dado por la siguiente expresión:

$$X_L = \omega \cdot L$$

Siendo:

X_L = Reactancia inductiva, en ohmios (Ω).

ω = Pulsación (en rad/s) = $2\pi \cdot f$ (siendo "f" la frecuencia de la red, en Hz).

L = Coeficiente de autoinducción de la reactancia, en Henrios (H).

Por lo tanto: $X_L = 2 \cdot \pi \cdot f \cdot L$

Dado que el coeficiente de autoinducción es constante, para un elemento ya construido, el valor de la reactancia es directamente proporcional a la frecuencia de la red.

Si llamemos X_L al valor de la reactancia cuando la frecuencia es 50 Hz, el valor de la reactancia cuando la frecuencia sea 25 Hz, será la mitad ($X_L/2$). Por lo tanto podemos poner:

$$R^2 + X_L^2 = \frac{200^2}{20^2} = 100$$

$$R^2 + \frac{X_L^2}{4} = \frac{200^2}{27,735^2} = 52$$

Si de la ecuación superior restamos la inferior, tenemos:

$$\frac{3}{4} \cdot X_L^2 = 48 \quad \Rightarrow \quad X_L = 8 \Omega \text{ (valor de la reactancia cuando la frecuencia es 50 Hz)}$$

Despejando de la ecuación superior, obtenemos el valor de la resistencia (R).

$$R = \sqrt{100 - X_L^2} = \sqrt{100 - 64} = 6 \Omega$$

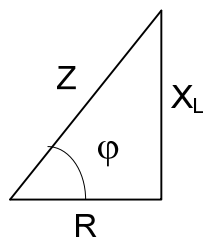
a) Ángulo formado por los fasores tensión e intensidad, con frecuencia de 30 Hz

Calcularemos antes el valor de la reactancia si la frecuencia de la red es de 30 Hz.

Ya que el valor de la reactancia (X_L) es directamente proporcional al valor de la frecuencia, el valor de la nueva reactancia se obtiene a partir de la siguiente expresión:

$$\frac{8}{50} = \frac{X_L}{30} \quad \Rightarrow \quad X_L = \frac{8 \cdot 30}{50} = 4,8 \Omega$$

En el triángulo de impedancias la resistencia (R) se sitúa sobre el cateto horizontal, la reactancia (X_L) se sitúa sobre el cateto vertical y la impedancia se sitúa sobre la hipotenusa.



El ángulo formado por los fasores tensión e intensidad, en cualquier circuito de corriente alterna, tiene el mismo valor numérico que el ángulo formado por la hipotenusa y el cateto horizontal en cualesquiera de los triángulos de ese circuito (triángulo de impedancias; triángulo de tensiones; triángulo de potencias; triángulo de intensidades). Por lo tanto

$$\operatorname{tg} \varphi = \frac{X_L}{R} = \frac{4,8}{6} = 0,8 \quad \Rightarrow \quad \varphi = 38,6598^\circ$$

b) Valor de la tensión en bornes de la resistencia y en bornes de la inductancia

El valor de la tensión (V_R) en bornes de la resistencia y de la tensión (V_L) en bornes de la inductancia. Se obtienen al multiplicar, respectivamente, el valor de la resistencia (R) y de la reactancia (X_L) por el valor de la intensidad (I) en el circuito.

Previamente se deberá de calcular el valor de la intensidad en el circuito cuando la frecuencia de la red sea de 30 Hz.

$$I = \frac{V}{Z} = \frac{200}{\sqrt{6^2 + 4,8^2}} = \frac{200}{7,683} = 26,03 \text{ A}$$

La tensión en bornes de la resistencia tiene un valor de:

$$V_R = R \cdot I = 6 \cdot 26,03 = 156,18 \text{ V}$$

La tensión en bornes de la reactancia tiene un valor de:

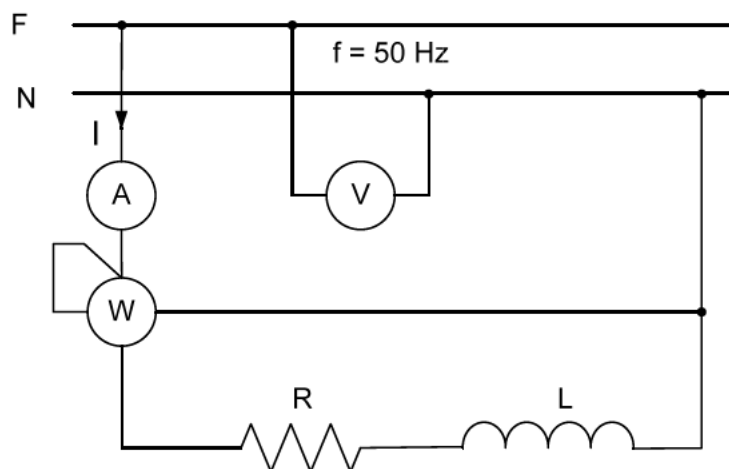
$$V_L = X_L \cdot I = 4,8 \cdot 26,03 = 124,94 \text{ V}$$

Obsérvese que:

$$\sqrt{V_R^2 + V_L^2} = \sqrt{156,18^2 + 124,94^2} = 200 \text{ V (valor de la tensión de red)}$$

Ejercicio 10

En el siguiente circuito, la tensión y frecuencia de la red no varían, la lectura del vatímetro es 1 kW; la lectura del amperímetro es 6 A; la del voltímetro 230 V.



Determinar:

- Valor del ángulo (φ) formado por los fasores tensión e intensidad (V-I).
- Dibujar los fasores (V-I), tomando el fador (I) sobre el eje horizontal.
- Valor de la resistencia y del coeficiente de autoinducción de la reactancia.
- Valor de la resistencia (R_1) a colocar en paralelo con la resistencia (R) para que los fasores (V-I) formen un ángulo de 60° .

Resolución

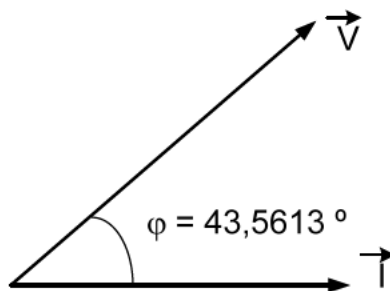
a) Valor del ángulo formado por los fasores tensión e intensidad (V-I)

Para determinar el ángulo (φ), previamente calcularemos el $\cos \varphi$. El cual se obtiene como cociente entre la potencia activa (P) y la potencia aparente ($S = V \cdot I$).

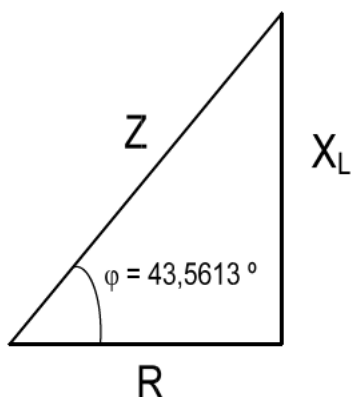
$$\cos \varphi = \frac{P}{S} = \frac{P}{V \cdot I} = \frac{1.000}{230 \cdot 6} = 0,724637 \quad \Rightarrow \quad \varphi = 43,5613^\circ$$

b) Dibujar los fasores (V-I), tomando el fador (I) sobre el eje horizontal

El fador tensión va en adelanto $43,56^\circ$, respecto al fador intensidad.



c) Valor de la resistencia y del coeficiente de autoinducción de la reactancia



El valor de la impedancia (Z) se obtiene al dividir el valor de la tensión (V) entre el valor de la intensidad (I).

$$Z = \frac{V}{I} = \frac{230}{6} = 38,3 \Omega$$

El valor de la resistencia (R), se obtiene al multiplicar el valor de la impedancia (Z) por el $\cos \varphi$. Y el valor de la reactancia (X_L), se obtiene al multiplicar el valor de la impedancia (Z) por el $\sin \varphi$.

$$R = 38,3 \cdot \cos 43,5613^\circ = 27,78 \Omega$$

$$X_L = 38,3 \cdot \sin 43,5613^\circ = 26,42 \Omega$$

El valor de la reactancia inductiva (X_L), viene dado por la siguiente expresión:

$$X_L = \omega \cdot L$$

Siendo:

X_L = Reactancia inductiva, en ohmios (Ω).

ω = Pulsación (en rad/s) = $2\pi \cdot f$ (siendo " f " la frecuencia de la red, en Hz).

L = Coeficiente de autoinducción de la reactancia, en Henrios (H).

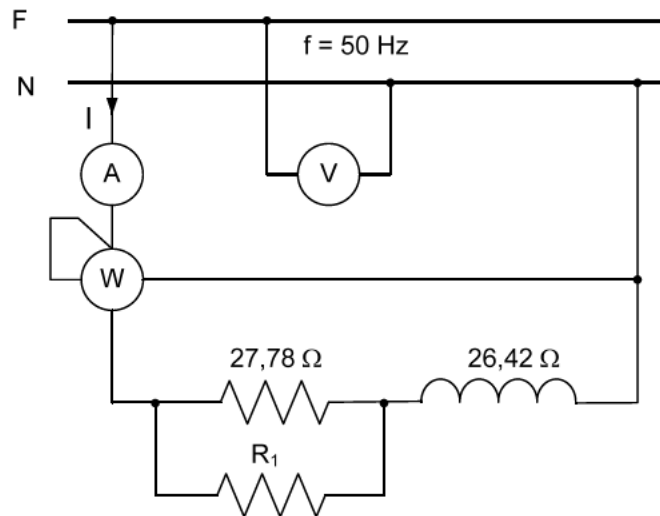
Despejando tenemos:

$$L = \frac{X_L}{2\pi \cdot f} = \frac{26,42}{2\pi \cdot 50} = 0,0841 \text{ H} = 84,1 \text{ mH}$$

NOTA: El valor de la resistencia (R) lo podemos obtener más directamente como cociente entre el valor de la potencia activa, P = lectura del vatímetro, y el cuadrado de la intensidad (I).

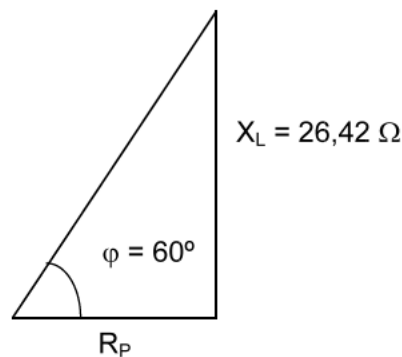
$$R = \frac{P}{I^2} = \frac{1.000}{36} = 27,78 \Omega$$

d) Valor de la resistencia (R_1) a colocar en paralelo con la resistencia (R) para que los fasores ($V-I$) formen un ángulo de 60°



Al no variar la frecuencia de la red el valor de la reactancia sigue siendo ($X_L = 26,42 \Omega$).

Llamamos R_p al equivalente al paralelo de R_1 y la resistencia inicial ($R = 27,78 \Omega$). Dado que el ángulo formado por los fasores tensión e intensidad ha de ser de 60° , también será 60° el ángulo formado por la hipotenusa y el cateto horizontal en el nuevo triángulo de impedancias formado.



Por lo tanto:

$$R_p = \frac{X_L}{\operatorname{tg} \varphi} = \frac{26,42}{\sqrt{3}} = 15,25 \Omega$$

Dado que la resistencia equivalente a dos en paralelo, es igual al producto de ellas partido por su suma. Tenemos:

$$15,25 = \frac{27,78 \cdot R_1}{27,78 + R_1} \Rightarrow 423,645 + 15,25 \cdot R_1 = 27,78 \cdot R_1 \Rightarrow R_1 = \frac{423,645}{12,53} = 33,81 \Omega$$

Ejercicio 11

En un circuito RL, en conexión serie, se conoce el valor de la reactancia inductiva (X_L). Determinar la relación existente entre el valor de la resistencia (R) y el valor de (X_L), para que al aplicarle al circuito una tensión de valor (V) la potencia activa consumida por el circuito sea máxima.

Resolución

Como vemos se trata de maximizar la función potencia activa (P). La potencia activa (P) se obtiene como producto del valor de la resistencia (R), por cuadrado de la intensidad (I) consumida por el circuito: $P = R \cdot I^2$

El valor de la intensidad (I) se obtiene como cociente entre el valor de la tensión (V) y el valor de la impedancia (Z). El valor de la impedancia (Z) se obtiene al extraer la raíz cuadrada de la suma de los cuadrados de (R) y de (X_L). Por lo tanto tenemos:

$$I = \frac{V}{Z} = \frac{V}{\sqrt{R^2 + X_L^2}} \quad \Rightarrow \quad I^2 = \frac{V^2}{R^2 + X_L^2}$$

Por lo que la expresión de la potencia activa adoptará la expresión:

$$P = R \cdot \frac{V^2}{R^2 + X_L^2} = V^2 \cdot \frac{R}{R^2 + X_L^2}$$

Se trata de calcular el valor de (R) que hace máxima la función potencia activa (P), teniéndose en cuenta que la tensión (V) es un valor conocido (una constante) y la reactancia (X_L) es otro valor conocido (otra constante). Por lo tanto derivando la función potencia activa (P) respecto de (R), e igualando a cero tenemos:

$$\frac{dP}{dR} = V^2 \cdot \frac{(R^2 + X_L^2) - 2R \cdot R}{(R^2 + X_L^2)^2} = V^2 \cdot \frac{R^2 + X_L^2 - 2R^2}{(R^2 + X_L^2)^2} = V^2 \cdot \frac{X_L^2 - R^2}{(R^2 + X_L^2)^2} = 0$$

La expresión anterior será igual a cero, cuando el valor del numerador de la fracción sea cero, por lo tanto:

$$X_L^2 - R^2 = 0 \quad \Rightarrow \quad R^2 = X_L^2 \quad \Rightarrow \quad R = X_L$$

Vemos que la potencia activa será máxima cuando la resistencia (R), tenga el mismo valor en ohmios que la reactancia (X_L).

NOTA: como comprobación, vamos a calcular la segunda derivada:

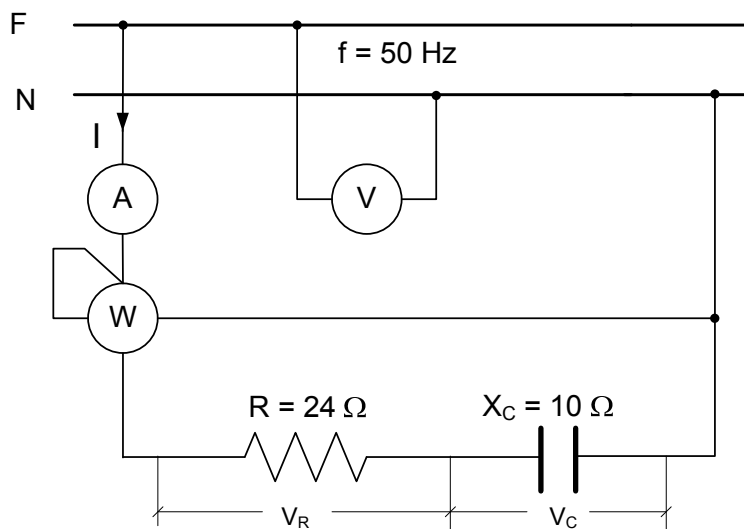
$$\frac{d^2P}{dR^2} = V^2 \cdot \frac{-2R \cdot (R^2 + X_L^2)^2 - 2 \cdot (R^2 + X_L^2) \cdot 2R \cdot (X_L^2 - R^2)}{(R^2 + X_L^2)^4}$$

Dado que $R = X_L$, finalmente tenemos:

$$\frac{d^2P}{dR^2} = V^2 \cdot \frac{-2R \cdot (R^2 + X_L^2)^2}{(R^2 + X_L^2)^4} = V^2 \cdot \frac{-2R}{(R^2 + X_L^2)^2} < 0 \Rightarrow \text{se trata de un máximo}$$

Ejercicio 12

Dado el siguiente circuito, en el cual la tensión y frecuencia de la red no varían.



La lectura del voltímetro es de 230 V, determinar:

- Lectura del amperímetro.
- Valor de la intensidad activa y de la intensidad reactiva.
- Lectura del vatímetro.
- Valor de la tensión en bornes de la resistencia (V_R) y del condensador (V_C).
- Valor de la potencia reactiva y de la potencia aparente.
- Valor de la resistencia R_1 a colocar en paralelo con la resistencia de 24 Ω , para que las potencias activa y reactiva, del nuevo circuito, tengan el mismo valor.

Resolución**a) Lectura del amperímetro**

La lectura del amperímetro será el valor de la intensidad en el circuito. La cual se obtiene como cociente entre el valor de la tensión (V = lectura del voltímetro) y el valor de la impedancia (Z).

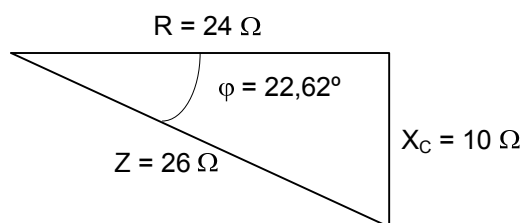
El valor de la impedancia (Z), se obtiene al extraer la raíz cuadrada de la suma de los cuadrados de la resistencia (R) y de la reactancia (X_C).

$$Z = \sqrt{R^2 + X_C^2} = \sqrt{24^2 + 10^2} = 26 \Omega$$

La lectura del amperímetro será:

$$I = \frac{V}{Z} = \frac{230}{26} = 8,846 \text{ A}$$

b) Valor de la intensidad activa y de la intensidad reactiva

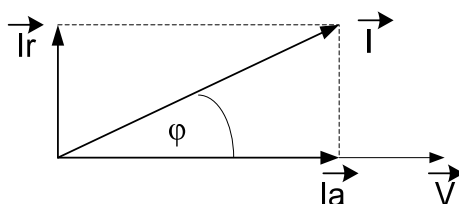


Del triángulo de impedancias, obtenemos:

$$\cos \varphi = \frac{R}{Z} = \frac{24}{26} \quad \text{y} \quad \text{sen } \varphi = \frac{X_C}{Z} = \frac{10}{26}$$

El valor de la intensidad activa (I_a) se obtiene al multiplicar el valor de la intensidad (I = lectura del amperímetro) por el $\cos \varphi$, y la intensidad reactiva (I_r) al multiplicar la intensidad por el $\text{sen } \varphi$. Por lo tanto:

$$I_a = I \cdot \cos \varphi = 8,846 \cdot \frac{24}{26} = 8,165 \text{ A} \quad \text{e} \quad I_r = I \cdot \text{sen } \varphi = 8,846 \cdot \frac{10}{26} = 3,402 \text{ A}$$



c) Lectura del vatímetro

La lectura del vatímetro coincide con la potencia activa (P) consumida por el circuito. Dicha potencia activa se obtiene como producto de la resistencia (R), por el cuadrado de la intensidad (I).

$$P = R \cdot I^2 = 24 \cdot 8,846^2 = 1.878 \text{ W}$$

La potencia activa (P) también se obtiene como producto de la tensión (V) por la intensidad (I) y por el coseno del ángulo (φ) formado por los fasores (V - I).

$$P = V \cdot I \cdot \cos \varphi = V \cdot I_a = 230 \cdot 8,165 = 1.878 \text{ W}$$

d) Valor de la tensión en bornes de la resistencia (V_R) y del condensador (V_C)

El valor de la tensión en bornes de la resistencia (V_R) y en bornes del condensador (V_C). Se obtiene al multiplicar, respectivamente, el valor de la resistencia (R) y de la reactancia (X_C) por el valor de la intensidad (I) en el circuito.

La tensión en bornes de la resistencia tiene un valor de:

$$V_R = R \cdot I = 24 \cdot 8,846 = 212,3 \text{ V}$$

La tensión en bornes del condensador tiene un valor de:

$$V_L = X_C \cdot I = 10 \cdot 8,846 = 88,46 \text{ V}$$

Obsérvese que:

$$\sqrt{V_R^2 + V_L^2} = \sqrt{212,3^2 + 88,46^2} \approx 230 \text{ V (valor de la tensión de red)}$$

e) Valor de la potencia reactiva y de la potencia aparente

La potencia reactiva (Q) se obtiene como producto de la reactancia capacitiva (X_C) por el cuadrado de la intensidad (I).

$$Q = X_C \cdot I^2 = 10 \cdot 8,846^2 = 782,5 \text{ VAR}$$

La potencia reactiva (Q) también se obtiene como producto de la tensión (V) por la intensidad (I) y por el seno del ángulo (φ) formado por los fasores (V-I).

$$P = V \cdot I \cdot \text{sen } \varphi = V \cdot I_r = 230 \cdot 3,402 = 782,5 \text{ VAR}$$

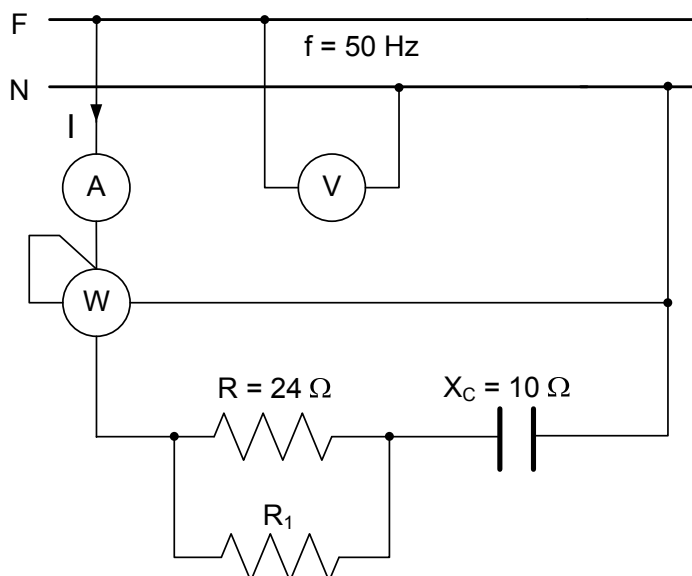
La potencia aparente (S) la obtenemos como producto de la tensión (V) por la intensidad (I).

$$S = V \cdot I = 230 \cdot 8,846 = 2.034,58 \text{ VA}$$

La potencia aparente (S) también se obtiene como cociente entre el cuadrado de la tensión (V) y la impedancia (Z).

$$S = \frac{V^2}{Z} = \frac{230^2}{26} = 2034,61 \text{ VA (valor este más exacto al trabajar con valores enteros)}$$

f) Valor de la resistencia R_1 a colocar en paralelo con la resistencia de 24Ω , para que las potencias activa y reactiva, del nuevo circuito, tengan el mismo valor



Dado que la frecuencia de la red no varía, la reactancia X_C , sigue valiendo 10Ω .

Llamando R_p , a la resistencia equivalente del paralelo formado por la resistencia (R) de 24Ω , tenemos que la potencia activa (P), en este nuevo circuito, se obtiene como producto de R_p por el cuadrado de la nueva intensidad (I). Y la nueva potencia reactiva (Q) se obtiene al multiplicar la reactancia capacitiva, $X_C = 10 \Omega$, por el cuadrado de la intensidad (I).

Como ambas potencias tienen el mismo valor podemos poner:

$$P = Q \quad \Rightarrow \quad R_p \cdot I^2 = 10 \cdot I^2$$

Dado que al estar en serie, la resistencia R_p y la reactancia X_C , son recorridas por el mismo valor de la intensidad, al simplificar obtenemos que:

$$R_p = 10 \Omega$$

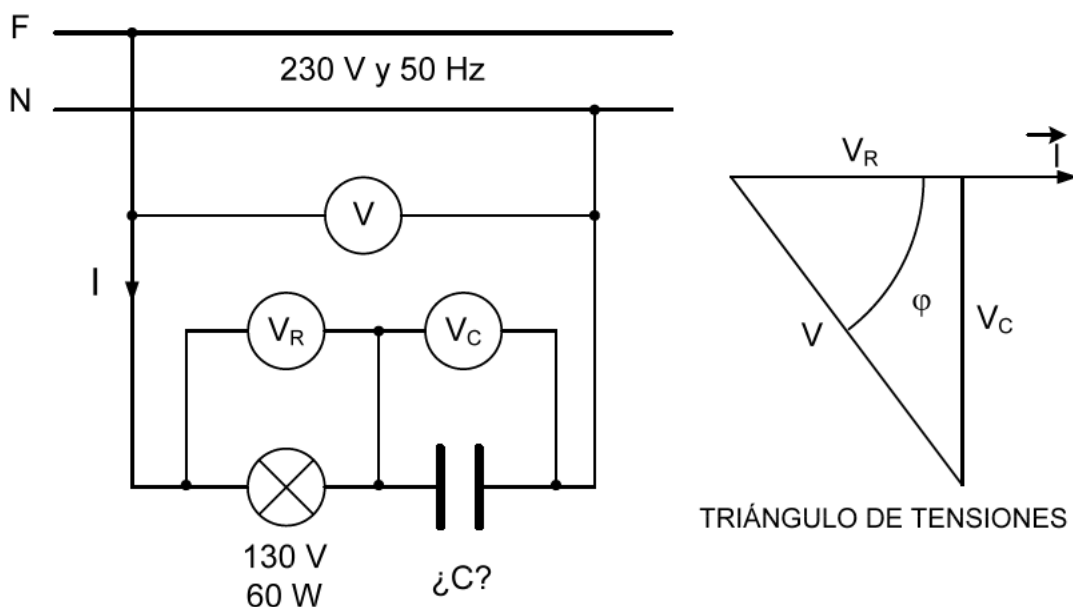
El valor de la resistencia (R_p) equivalente a dos resistencias en paralelo, se obtiene como producto de ellas partido por su suma. Por lo tanto:

$$10 = \frac{24 \cdot R_1}{24 + R_1} \quad \Rightarrow \quad 240 + 10 \cdot R_1 = 24 \cdot R_1 \quad \Rightarrow \quad 240 = 14 \cdot R_1 \quad \Rightarrow \quad R_1 = \frac{240}{14} \approx 17,1 \Omega$$

Ejercicio 13

Una lámpara de incandescencia (bombilla) de 60 W y 130 V, se quiere conectar a una red de 230 V y 50 Hz. Determinar la capacidad del condensador a conectar en serie con la lámpara, para que dicha lámpara funcione a su tensión nominal.

Resolución



Si la lámpara funciona a su tensión nominal, la intensidad (I), en la lámpara, también es la nominal. Cuyo valor se obtiene como cociente entre la potencia nominal (P) y la tensión nominal V_N ($V_N = V_R$).

$$I = \frac{P}{V_N} = \frac{60}{130} = 0,4615 \text{ A}$$

En el triángulo de tensiones, del circuito serie. La tensión en bornes de la lámpara (V_R) irá sobre el cateto horizontal, la tensión en bornes del condensador (V_C) irá sobre el cateto vertical y la tensión (V) en los bornes extremos del circuito serie irá sobre la hipotenusa.

Del citado triángulo de tensiones obtenemos que la tensión en el condensador será:

$$V_C = \sqrt{V^2 - V_R^2} = \sqrt{230^2 - 130^2} = 189,74 \text{ V}$$

Al estar en conexión serie, la intensidad en el condensador (I_C) será la misma que en la lámpara (0,4615 A). El valor de la intensidad (I_C), se obtiene con la siguiente expresión:

$$I_C = \frac{V_C \cdot \omega \cdot C_{\mu\text{F}}}{10^6}$$

Siendo:

I_c = Intensidad en el circuito, en amperios (A).

V_c = Tensión aplicada a los extremos del condensador, en voltios (V).

ω = Pulsación (en rad/s) = $2\pi \cdot f$ (siendo "f" la frecuencia de la red, en Hz).

$C_{\mu F}$ = Capacidad del condensador, en microfaradios (μF).

Despejando, y sustituyendo, tenemos:

$$C_{\mu F} = \frac{10^6 \cdot I_c}{V_c \cdot \omega} = \frac{10^6 \cdot 0,4615}{189,74 \cdot (2 \cdot 3,1416 \cdot 50)} = \frac{461.500}{59.608,7} = 7,74 \mu F$$

NOTA: En la práctica se utilizará un condensador de 8 μF .

Ejercicio 14

Un condensador de $80 \mu\text{F}$, se conecta en serie con una resistencia de 50Ω . A los extremos del circuito formado se le aplica una tensión de 230 V y 50 Hz , determinar:

- Valor de la intensidad en el circuito.
- El diagrama fasorial (V-I).
- Valor de la capacidad del condensador (C_1) a conectar en paralelo con el ya dado, para que los fasores (V-I) formen un ángulo de 30° .
- Valor de la capacidad del condensador, a conectar en paralelo con el ya dado, para que la potencia activa del nuevo circuito sea un 44% superior a la potencia activa del circuito inicial.

Resolución**a) Valor de la intensidad en el circuito**

Previamente debemos calcular el valor de la reactancia capacitiva del condensador. Dicho valor se obtiene a partir de la expresión:

$$X_C = \frac{10^6}{\omega \cdot C_{\mu\text{F}}}$$

Siendo:

X_C = Reactancia capacitiva, en ohmios (Ω).

ω = Pulsación (en rad/s) = $2\pi \cdot f$ (siendo "f" la frecuencia de la red, en Hz).

$C_{\mu\text{F}}$ = Capacidad del condensador, en microfaradios (μF).

Sustituyendo, tenemos:

$$X_C = \frac{10^6}{2 \cdot \pi \cdot f \cdot C_{\mu\text{F}}} = \frac{10^6}{2 \cdot \pi \cdot 50 \cdot 80} = 39,8 \Omega$$

El valor de la intensidad en el circuito se obtiene como cociente entre el valor de la tensión (V) y el valor de la impedancia (Z).

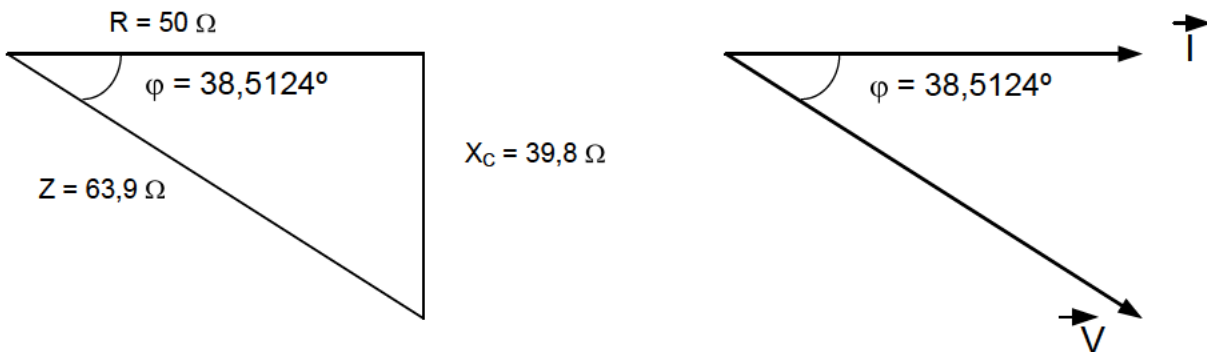
El valor de la impedancia (Z), se obtiene al extraer la raíz cuadrada de la suma de los cuadrados de la resistencia (R) y de la reactancia (X_C).

$$Z = \sqrt{R^2 + X_C^2} = \sqrt{50^2 + 39,8^2} = 63,9 \Omega$$

La intensidad en el circuito tiene un valor de:

$$I = \frac{V}{Z} = \frac{230}{63,9} = 3,6 \text{ A}$$

b) El diagrama fasorial (V-I)

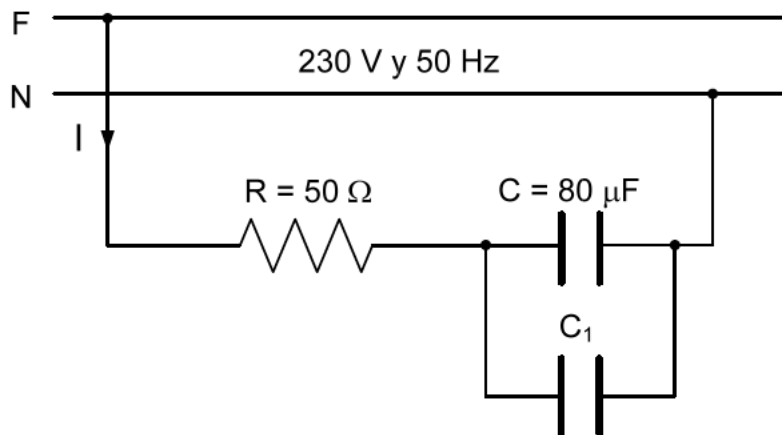


Del triángulo de impedancias del circuito, obtenemos, que el ángulo formado por la hipotenusa y el cateto horizontal tiene un valor de:

$$\varphi = \arccos \frac{R}{Z} = \arccos \frac{50}{63,9} = 38,5124^\circ$$

Este mismo valor de $38,51^\circ$ es el ángulo que formarán los fasores (V-I). Como el circuito es capacitivo el fador tensión irá en retraso respecto al fador intensidad, tal y como se ha indicado más arriba.

c) Valor de la capacidad del condensador (C_1) a conectar en paralelo con el ya dado, para que los fasores (V-I) formen un ángulo de 30°



Dado que el ángulo formado por los fasores tensión e intensidad ha de ser 30° , también será 30° el ángulo formado por la hipotenusa y el cateto horizontal en el nuevo triángulo de impedancias.

Por lo tanto el valor del cateto vertical, en dicho triángulo, se obtiene al multiplicar por la $\text{tg } 30^\circ$ el valor del cateto horizontal. Llamando X_{CP} , a la reactancia capacitiva del acoplamiento en paralelo de los condensadores, está tendrá un valor de:

$$X_{CP} = R \cdot \text{tg } 30^\circ = 50 \cdot 0,57735 \approx 28,9 \Omega$$

Si llamamos C_P a la capacidad resultante del acoplamiento de los dos condensadores, tenemos que el valor de dicha capacidad será de:

$$C_P = \frac{10^6}{2 \cdot \pi \cdot f \cdot X_{CP}} = \frac{10^6}{2 \cdot \pi \cdot 50 \cdot 28,9} = 110,14 \mu\text{F}$$

Como en un acoplamiento en paralelo las capacidades se suman. Tenemos que la capacidad del condensador añadido, será de:

$$C_1 = C_p - C = 110,14 - 80 = 30,14 \mu\text{F}$$

d) Valor de la capacidad del condensador a conectar en paralelo con el ya dado, para que la potencia activa del nuevo circuito, sea un 44% superior a la potencia activa del circuito inicial

Llamaremos I_1 , a la intensidad inicial, calculada en el apartado "a" (= 3,6 A) y P_1 a la potencia activa inicial.

Llamemos I_2 , a la nueva intensidad en el circuito después de añadir en paralelo el segundo condensador y P_2 a la potencia activa en este caso.

La potencia activa se obtiene como producto de la resistencia (R) por el cuadrado de la intensidad que la recorre. Por lo tanto se debe de cumplir lo siguiente:

$$1,44 \cdot P_1 = P_2 \quad \Rightarrow \quad 1,44 \cdot R \cdot I_1^2 = R \cdot I_2^2$$

Despejando tenemos que el valor de la nueva intensidad en el circuito será de:

$$I_2 = \sqrt{1,44 \cdot I_1^2} = 1,2 \cdot I_1 = 1,2 \cdot 3,6 = 4,32 \text{ A}$$

Si llamamos Z_2 a la impedancia del nuevo circuito su valor se calcula como cociente entre la tensión de 230 V y los 4,31928 A, de la intensidad I_2 ,

$$Z_2 = \frac{V}{I_2} = \frac{230}{4,32} = 53,24 \Omega$$

Llamando X_{CP} , a la reactancia capacitiva del condensador equivalente al acoplamiento en paralelo de los dos condensadores. Tenemos que su valor es de:

$$X_{CP} = \sqrt{Z^2 - R^2} = \sqrt{53,24^2 - 50^2} = 18,29 \Omega$$

Por lo tanto la capacidad C_p del condensador, equivalente a los condensadores en paralelo, será de:

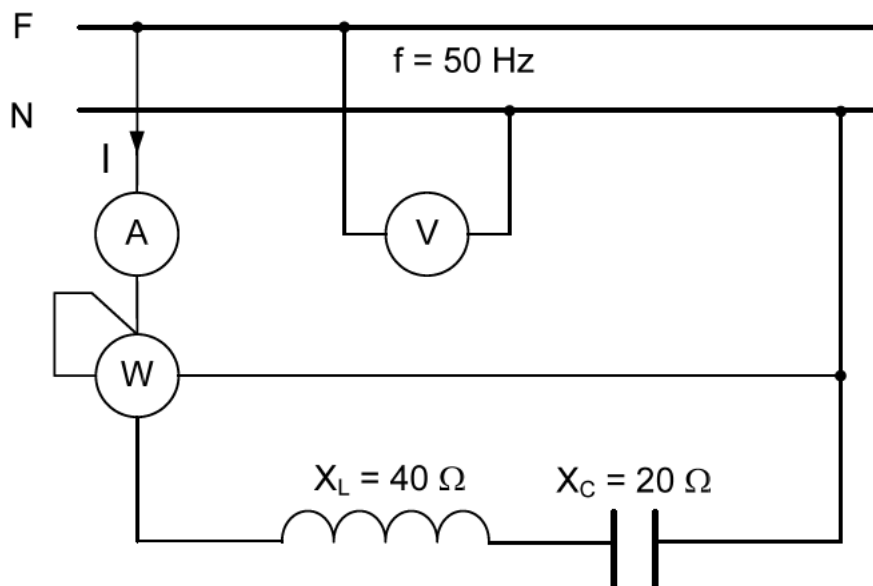
$$C_p = \frac{10^6}{2 \cdot \pi \cdot f \cdot X_{CP}} = \frac{10^6}{2 \cdot \pi \cdot 50 \cdot 18,29} = 174 \mu\text{F}$$

Como en un acoplamiento en paralelo las capacidades se suman. Tenemos que la capacidad del condensador añadido, tendrá un valor de:

$$C_1 = C_p - C = 174 - 80 = 94 \mu\text{F}$$

Ejercicio 15

En el siguiente circuito (LC):



La lectura del voltímetro es de 230 V, determinar:

- Lectura del vatímetro.
- Lectura del amperímetro.
- Valor de las potencias aparente y reactiva en el circuito.
- El diagrama fasorial tensión-intensidad (V-I).

Resolución

a) Lectura del vatímetro

Dado que el circuito carece de resistencias, no hay consumo de potencia activa. Por lo tanto la lectura del vatímetro será cero.

b) Lectura del amperímetro

La lectura del amperímetro es el valor de la intensidad en el circuito. La cual se obtiene como cociente entre el valor de la tensión (V) y la impedancia del circuito $Z = X_L - X_C$.

$$I = \frac{V}{Z} = \frac{V}{(X_L - X_C)} = \frac{230}{(40 - 20)} = \frac{230}{20} = 11,5 \text{ A}$$

c) Valor de las potencias aparente y reactiva en el circuito

La potencia aparente (S) se obtiene como producto del valor de la tensión (V) por el valor de la intensidad (I).

$$S = V \cdot I = 230 \cdot 11,5 = 2.645 \text{ VA}$$

La potencia reactiva (Q) se obtiene al multiplicar la diferencia de reactancias ($X_L - X_C$), por el cuadrado de la intensidad (I).

$$Q = (X_L - X_C) \cdot I^2 = (40 - 20) \cdot 11,5^2 = 2.645 \text{ VAr (igual valor numérico que la potencia aparente)}$$

d) El diagrama fasorial tensión-intensidad (V-I)

Dado que X_L es mayor que X_C , el circuito es inductivo. El circuito dado inicialmente es equivalente a un circuito formado por una inductancia ideal de valor:

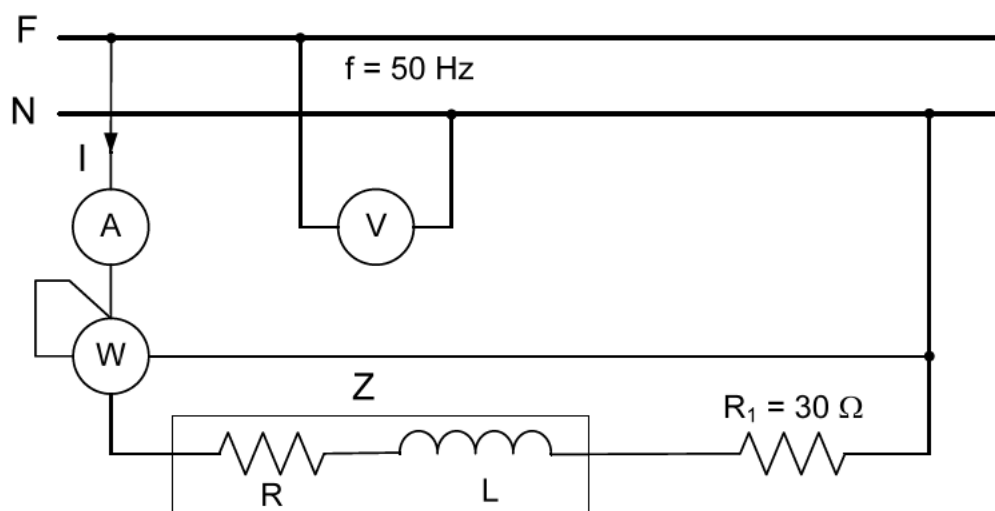
$$X_L = 40 - 20 = 20 \Omega$$

Al ser un circuito inductivo, el fasor tensión irá 90° en adelante respecto al fasor intensidad.



Ejercicio 16

Dado el siguiente circuito:



La lectura del voltímetro es 230 V, la impedancia (Z) tiene un valor de 40Ω y la resistencia (R) tiene un valor de 32Ω . Determinar:

- Factor de potencia del circuito.
- Valor de la lectura del amperímetro.
- Valor de la tensión en bornes de la impedancia Z.
- Valor de la tensión en bornes de: R, L y R_1 .
- Valor de las potencias: activa, reactiva y aparente del circuito.

Resolución

a) Factor de potencia del circuito

Previamente calcularemos el valor de (X_L). Que se obtiene al extraer la raíz cuadrada de la diferencia de los cuadrados de la impedancia (Z) y de la resistencia (R).

$$X_L = \sqrt{Z^2 - R^2} = \sqrt{40^2 - 32^2} = 24 \Omega$$

Dado que los elementos del circuito están conectados en serie, la resistencia total del mismo (R_T) se obtiene como suma de las resistencias parciales.

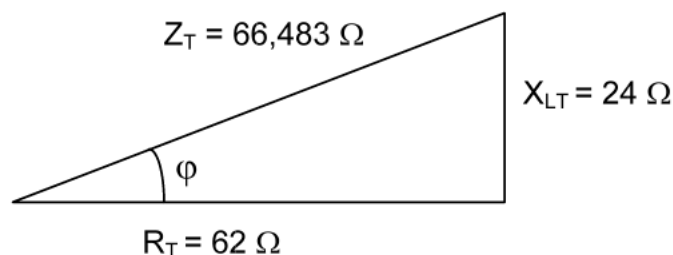
$$R_T = R + R_1 = 32 + 30 = 62 \Omega$$

De igual manera la reactancia total del circuito (X_{LT}) se obtiene como suma de las reactancias parciales. Ya que solamente hay una reactancia el valor de la reactancia total será.

$$X_{LT} = X_L = 24 \Omega$$

La impedancia total del circuito (Z_T) tendrá un valor de:

$$Z_T = \sqrt{R_T^2 + X_{LT}^2} = \sqrt{62^2 + 24^2} = 66,483 \Omega$$



El factor de potencia (f.d.p.) del circuito tiene un valor de.

$$\text{f.d.p.} = \cos \varphi = \frac{R_T}{Z_T} = \frac{62}{66,483} = 0,932569 \quad \Rightarrow \quad \varphi = 21,1610^\circ$$

b) Valor de la lectura del amperímetro

La lectura del amperímetro es el valor de la intensidad en el circuito. La cual se obtiene como cociente entre el valor de la tensión (V) y la impedancia total del circuito (Z_T).

$$I = \frac{V}{Z_T} = \frac{230}{66,483} = 3,46 \text{ A}$$

c) Valor de la tensión en bornes de la impedancia Z

La tensión (V_Z) en bornes de la impedancia (Z) se obtiene al multiplicar el valor de la misma, por el valor de la intensidad en el circuito (I).

$$V_Z = Z \cdot I = 40 \cdot 3,46 = 138,4 \text{ V}$$

d) Valor de la tensión en bornes de: R, L y R₁

El valor de la tensión en cada uno de los tres elementos anteriores, se obtiene al multiplicar el valor de cada uno de ellos, por el valor de la intensidad en el circuito (I).

$$V_R = R \cdot I = 32 \cdot 3,46 = 110,72 \text{ V}$$

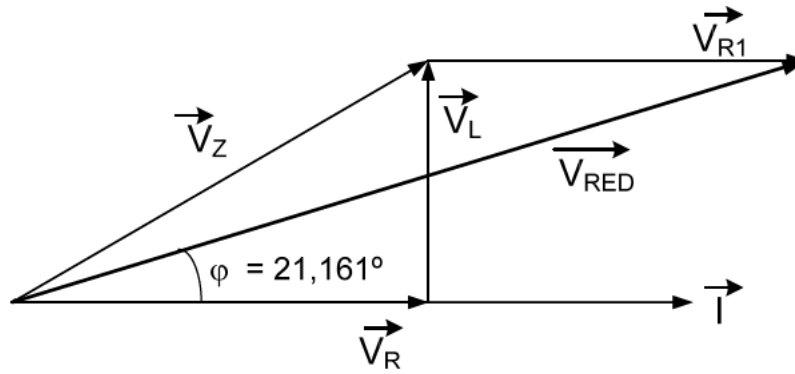
$$V_L = X_L \cdot I = 24 \cdot 3,46 = 83,04 \text{ V}$$

$$V_{R1} = R_1 \cdot I = 30 \cdot 3,46 = 103,8 \text{ V}$$

Obsérvese que:

$$\sqrt{V_R^2 + V_L^2} = \sqrt{110,72^2 + 83,04^2} = 138,4 \text{ V (= valor de la tensión } V_Z \text{)}$$

$$\sqrt{(V_R + V_{R1})^2 + V_L^2} = \sqrt{(110,72 + 103,8)^2 + 83,04^2} = 230 \text{ V (= la tensión de red)}$$



e) Valor de las potencias: activa, reactiva y aparente del circuito

La potencia activa (P_T) del circuito, se obtiene como producto de la resistencia total (R_T) por el cuadrado de la intensidad en dicho circuito (I).

$$P_T = R_T \cdot I^2 = 62 \cdot 3,46^2 = 742,2 \text{ W}$$

La potencia reactiva (Q_T) del circuito, se obtiene como producto de la reactancia total (X_{LT}) por el cuadrado de la intensidad en dicho circuito (I).

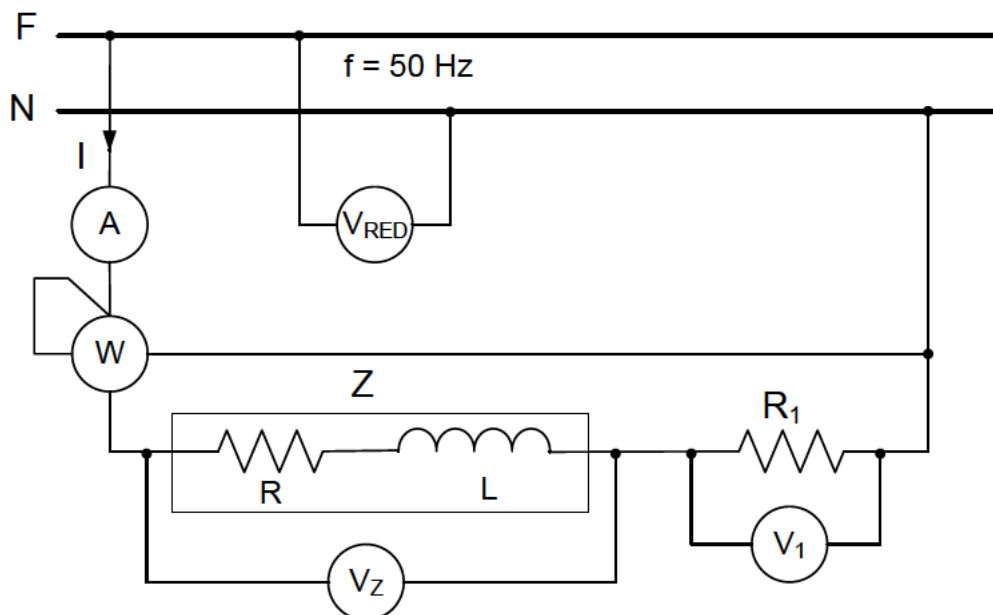
$$Q_T = X_{LT} \cdot I^2 = 24 \cdot 3,46^2 = 287,3 \text{ VAR}$$

La potencia aparente (S_T) del circuito, se obtiene como producto de la reactancia total (Z_T) por el cuadrado de la intensidad en dicho circuito (I).

$$S_T = Z_T \cdot I^2 = 66,483 \cdot 3,46^2 = 795,9 \text{ VA}$$

Ejercicio 17

En el circuito de la siguiente figura:



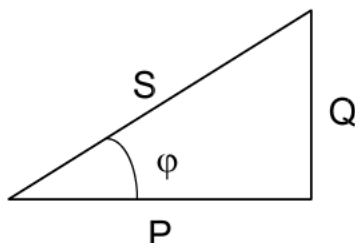
La lectura del voltímetro (V_{RED}) es 220 V, y la del voltímetro (V_1) es 77 V, la lectura del amperímetro es 1,1 A. Se sabe que la potencia activa consumida por el circuito es el 80% de la potencia aparente del mismo. Determinar:

- Lectura del voltímetro V_Z (Valor de la tensión en bornes de la impedancia Z).
- Valor de (R) y valor de (L).
- Factor de potencia de la impedancia.
- Valor de las potencias: activa, reactiva y aparente de la impedancia (Z).
- Valor de la lectura del vatímetro y valor de las potencias reactiva y aparente de todo el circuito.

Resolución

Primeramente aclarar que si la potencia activa representa el 80% de la potencia aparente, podemos poner:

$$P = 0,80 \cdot S \quad \Rightarrow \quad 0,8 = \frac{P}{S}$$



Del triángulo anterior de potencias totales del circuito, obtenemos:

$$\cos \varphi = \frac{P}{S} \quad \text{comparando con la ecuación anterior tenemos:} \quad \cos \varphi = 0,8 \quad \Rightarrow \quad \varphi = 36,8699^\circ$$

a) Lectura del voltímetro V_Z

En primer lugar dibujaremos el triángulo de tensiones del circuito, tomando como origen de fasores el fasor intensidad, ya que al ser un circuito serie la intensidad es común a todos los receptores.

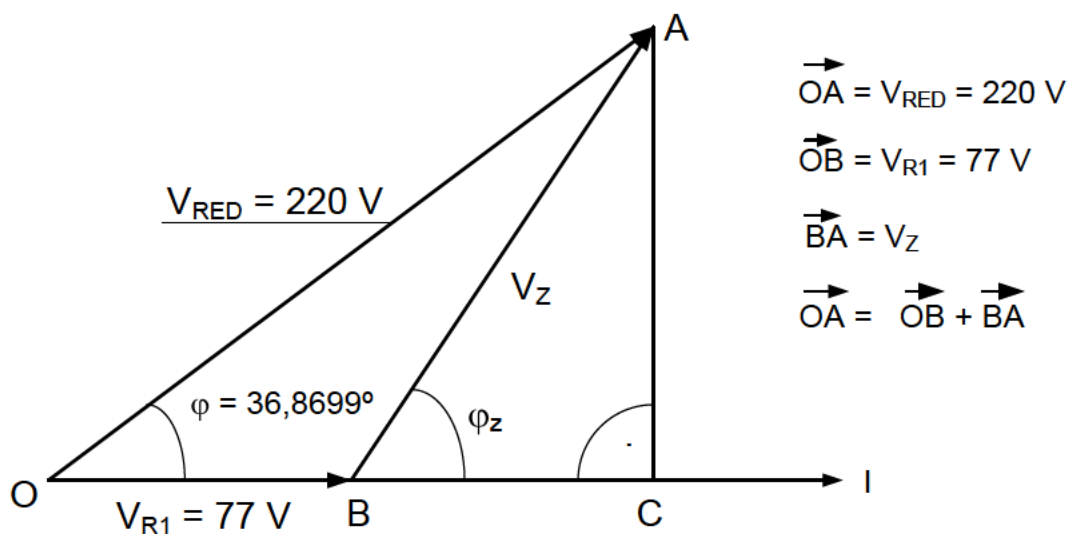
El fasor que representa la tensión aplicada al circuito (V_{RED}), es la suma del fasor que representa la tensión en la impedancia "Z" (V_Z) más el fasor que representa la tensión en la resistencia "R₁" (V_{R1}).

Para lo cual trazamos una recta horizontal, que parte del punto O. (Elijiendo además una escala, por ejemplo: 20 V = 1 cm, si lo queremos dibujar a escala).

A partir del punto O, trazamos una recta que forma con el eje horizontal un ángulo (φ) de $36,8699^\circ$, y sobre ella tomamos el fasor **OA**, que representa la tensión de red, que a escala tendría una longitud de: 220:20 = 11 cm).

A partir de O, y sobre la recta que representa el fasor intensidad, levamos el fasor **OB** que representa la tensión (V_{R1}) en bornes de R₁ (que a escala tendría una longitud de: 77:20 = 3,85 cm). (NOTA: en un receptor resistivo puro los fasores tensión e intensidad van en fase).

Uniendo el punto B con el punto A, tenemos el fasor **BA** que representa la tensión (V_Z) en bornes de la impedancia Z.



$$\varphi = 36,8699^\circ \Rightarrow \cos \varphi = 0,8 \text{ y } \text{sen } \varphi = 0,6$$

El segmento OC se obtiene como producto del segmento OA por el $\cos \varphi$

$$OC = OA \cdot \cos \varphi = 220 \cdot 0,8 = 176 \text{ V}$$

El segmento BC, se obtiene como diferencia entre el segmento OC y el segmento OB.

$$BC = OC - OB = 176 - 77 = 99 \text{ V}$$

El segmento CA se obtiene como producto del segmento OA por el $\text{sen } \varphi$

$$CA = OA \cdot \text{sen } \varphi = 220 \cdot 0,6 = 132 \text{ V}$$

La lectura del voltímetro (V_Z) viene dada por el segmento BA.

$$V_Z = BA = \sqrt{BC^2 + CA^2} = \sqrt{99^2 + 132^2} = 165 \text{ V}$$

NOTA: Se puede calcular el segmento BA aplicando el teorema del coseno, que dice: En todo triángulo, el cuadrado de un lado cualquiera es igual a la suma de los cuadrados de los otros dos lados, menos el doble producto de estos últimos por el coseno del ángulo comprendido entre ellos.

En el caso que nos ocupa, tenemos:

$$BA^2 = OA^2 + OB^2 - 2 \cdot OA \cdot OB \cdot \cos \varphi = 220^2 + 77^2 - 2 \cdot 220 \cdot 77 \cdot 0,8 = 27.225$$

La lectura del voltímetro (V_Z) viene dada por el segmento BA.

$$V_Z = BA = \sqrt{27.225} = 165 \text{ V}$$

b) Valor de (R) y valor de (L)

El segmento BC (= 99 V) representa la tensión (V_R) en bornes de la resistencia (R). El valor de la tensión en bornes de una resistencia, se obtiene como producto del valor de la resistencia por el valor de la intensidad que la recorre.

$$V_R = R \cdot I \quad \Rightarrow \quad R = \frac{V_R}{I} = \frac{99}{1,1} = 90 \Omega$$

El segmento CA (= 132 V) representa la tensión (V_L) en bornes de la inductancia (L). El valor de la tensión en bornes de una inductancia pura, se obtiene como producto del valor de la reactancia inductiva (X_L) por el valor de la intensidad que la recorre.

$$V_L = X_L \cdot I \quad \Rightarrow \quad X_L = \frac{V_L}{I} = \frac{132}{1,1} = 120 \Omega$$

El valor de la reactancia inductiva (X_L), viene dado por la siguiente expresión:

$$X_L = \omega \cdot L$$

Siendo:

X_L = Reactancia inductiva, en ohmios (Ω).

ω = Pulsación (en rad/s) = $2\pi \cdot f$ (siendo "f" la frecuencia de la red, en Hz).

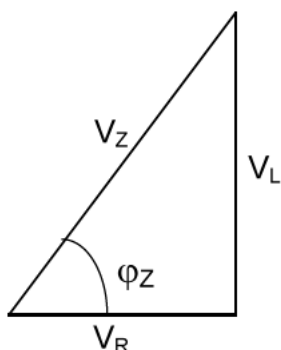
L = Coeficiente de autoinducción de la reactancia, en Henrios (H).

Despejando tenemos:

$$L = \frac{X_L}{2\pi \cdot f} = \frac{120}{2\pi \cdot 50} = 0,3819 \text{ H} \approx 382 \text{ mH}$$

c) Factor de potencia de la impedancia

A partir del triángulo de tensiones de la impedancia, obtenemos el factor de potencia de la misma.



El f.d.p. es el $\cos \varphi_z$

$$\cos \varphi_z = \frac{V_R}{V_Z} = \frac{99}{165} = 0,6$$

d) Valor de las potencias: activa, reactiva y aparente de la impedancia (Z)

La potencia activa (P_Z) de la impedancia, la obtenemos como producto de la tensión (V_R) por la intensidad (I).

$$P_Z = V_R \cdot I = 99 \cdot 1,1 = 108,9 \text{ W}$$

La potencia reactiva (Q_Z) de la impedancia, la obtenemos como producto de la tensión (V_L) por la intensidad (I).

$$Q_Z = V_L \cdot I = 132 \cdot 1,1 = 145,2 \text{ VAr}$$

La potencia aparente (S_Z) de la impedancia, la obtenemos como producto de la tensión (V_Z) por la intensidad (I).

$$S_Z = V_Z \cdot I = 165 \cdot 1,1 = 181,5 \text{ VA}$$

Observar que:

$$S_Z = \sqrt{P_Z^2 + Q_Z^2} = \sqrt{108,9^2 + 145,2^2} = 181,5 \text{ VA}$$

e) Valor de la lectura del vatímetro y valor de las potencias reactiva y aparente de todo el circuito

La lectura del vatímetro coincide con la potencia activa consumida por todo el circuito (P_T). La cual se obtiene como producto de la tensión de red (V_{RED}) por el valor de la intensidad (I) y por el coseno del ángulo formado por los fasores ($V_{RED} - I$).

$$\text{Lectura vatímetro} = P_T = V_{RED} \cdot I \cdot \cos 36,87^\circ = 220 \cdot 1,1 \cdot 0,8 = 193,6 \text{ W}$$

La potencia reactiva (Q_T) en el circuito, la obtenemos como producto del valor de la tensión (V_{RED}), por el valor de la intensidad (I) y por el seno del ángulo formado por los fasores ($V_{RED}-I$).

$$Q_T = V_{RED} \cdot I \cdot \text{sen } 36,8699^\circ = 220 \cdot 1,1 \cdot 0,6 = 145,2 \text{ VAR}$$

NOTA: Observar que la potencia reactiva en todo el circuito tiene el mismo valor que la potencia reactiva en la impedancia. Dado que el único elemento inductivo del circuito se halla dentro de la impedancia.

La potencia aparente en todo el circuito (S_T), la obtenemos como producto de la tensión (V_{RED}) por la intensidad (I).

$$S_T = V_{RED} \cdot I = 220 \cdot 1,1 = 242 \text{ VA}$$

También:

$$S_T = \sqrt{P_Z^2 + Q_T^2} = \sqrt{193,6^2 + 145,2^2} = 242 \text{ VA}$$

Ejercicio 18

Un equipo fluorescente de 1x58 W, está dotado con una reactancia electromagnética. Se conecta dicho equipo a una red de corriente alterna, intercalando entre el equipo y la red: Un voltímetro, un amperímetro y un vatímetro, las lecturas (tomadas en el laboratorio de la universidad de La Rioja) de los aparatos de medida, respectivos, son: 229,6 V; 0,60 A; 72,1 W. Además se han tomado las siguientes lecturas:

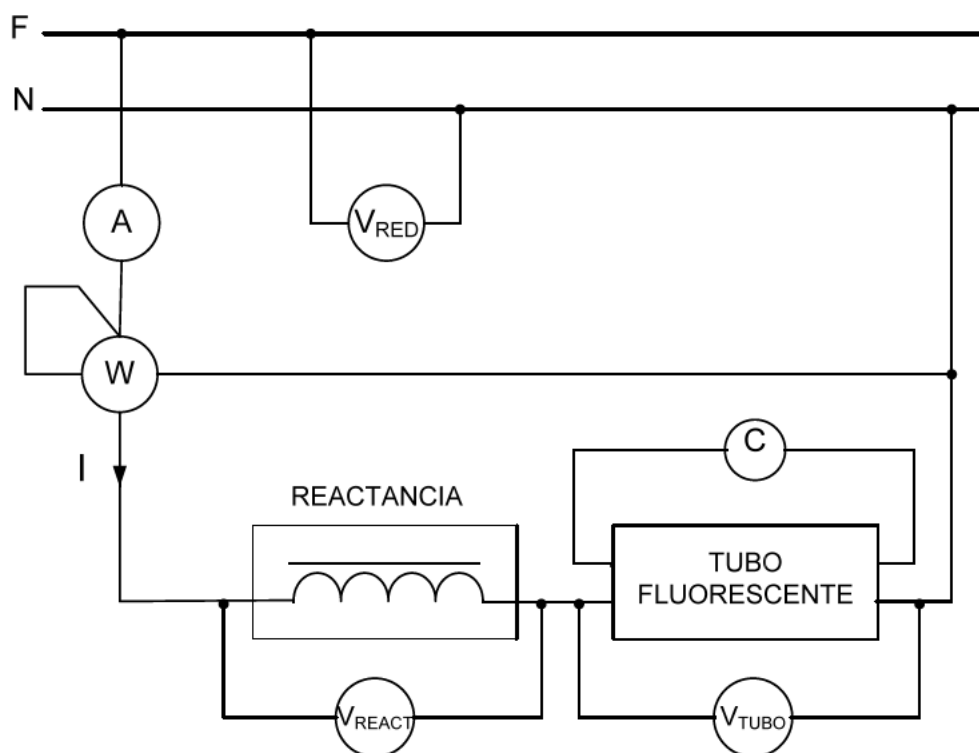
Tensión en el tubo: $V_{\text{TUBO}} = 120,3 \text{ V}$; Tensión en la reactancia: $V_{\text{REACTANCIA}} = 160 \text{ V}$.

Determinar:

- Esquema de conexión del circuito.
- Factor de potencia del equipo.
- Factor de potencia del tubo fluorescente.

Resolución

a) Esquema de conexión del circuito



b) Factor de potencia del equipo ($\cos \varphi$)

El factor de potencia, es el coseno del ángulo formado por el fador intensidad (I) y el fador tensión de red (V_{RED}). Y se obtiene al dividir la potencia activa "P" (lectura del vatímetro), entre el producto de la tensión " V_{RED} " (lectura del voltímetro) por la intensidad en el circuito " I " (lectura del amperímetro).

$$\cos \varphi = \frac{P}{V_{\text{RED}} \cdot I} = \frac{72,1}{229,6 \cdot 0,60} = \frac{72,1}{137,76} = 0,523374 \Rightarrow \varphi = 58,4411^\circ$$

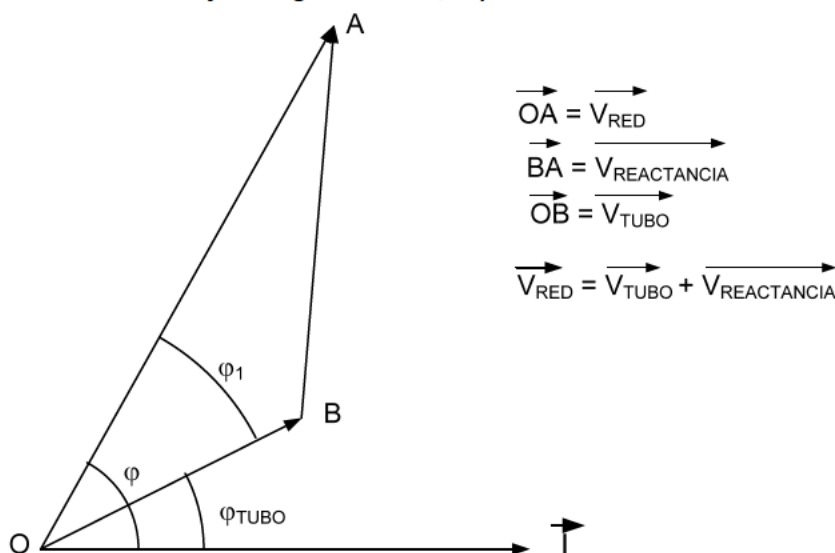
c) Factor de potencia del tubo

Antes dibujaremos el triángulo de tensiones del equipo. Ya que el fasor que representa la tensión aplicada al equipo (V_{RED}), es la suma del fasor que representa la tensión de reactancia ($V_{REACTANCIA}$) más el fasor que representa la tensión de tubo (V_{TUBO}).

Para lo cual trazamos una recta horizontal, que parte del punto O. (Elijiendo además una escala, por ejemplo: $30\text{ V} = 1\text{ cm}$, si lo queremos dibujar a escala).

A partir del punto O, trazamos una recta que forma con el eje horizontal un ángulo (φ) de $58,44^\circ$, y en ella tomamos el segmento OA, que representa la tensión de red, (que a escala tendría una longitud de: $\frac{229,6}{30} = 7,65\text{ cm}$). Con centro en O trazamos un arco (que a escala tendría una longitud de: $\frac{120,3}{30} = 4,01\text{ cm}$). Con centro en A, trazamos otro arco (que a escala tendría una longitud de: $\frac{160}{30} = 5,33\text{ cm}$).

El punto de corte de los dos arcos lo representamos por el punto B. El segmento OB, representa la tensión en el tubo y el segmento BA, representa la tensión en la reactancia.



El $\cos \varphi_{TUBO}$, es el factor de potencia del tubo. El ángulo φ_{TUBO} , es la diferencia entre el ángulo φ y el ángulo φ_1 .

El coseno del ángulo φ_1 se calcula aplicando el teorema del coseno, que dice: en todo triángulo, el cuadrado de un lado cualquiera es igual a la suma de los cuadrados de los otros dos lados, menos el doble producto de estos últimos por el coseno del ángulo comprendido entre ellos.

En el caso que nos ocupa, tenemos:

$$BA^2 = OA^2 + OB^2 - 2 \cdot OA \cdot OB \cdot \cos \varphi_1$$

Despejando $\cos \varphi_1$, y recordando que: OA representa la tensión de red (229,6 V); OB representa la tensión en el tubo (120,3 V) y que BA representa la tensión en la reactancia (160 V), tenemos:

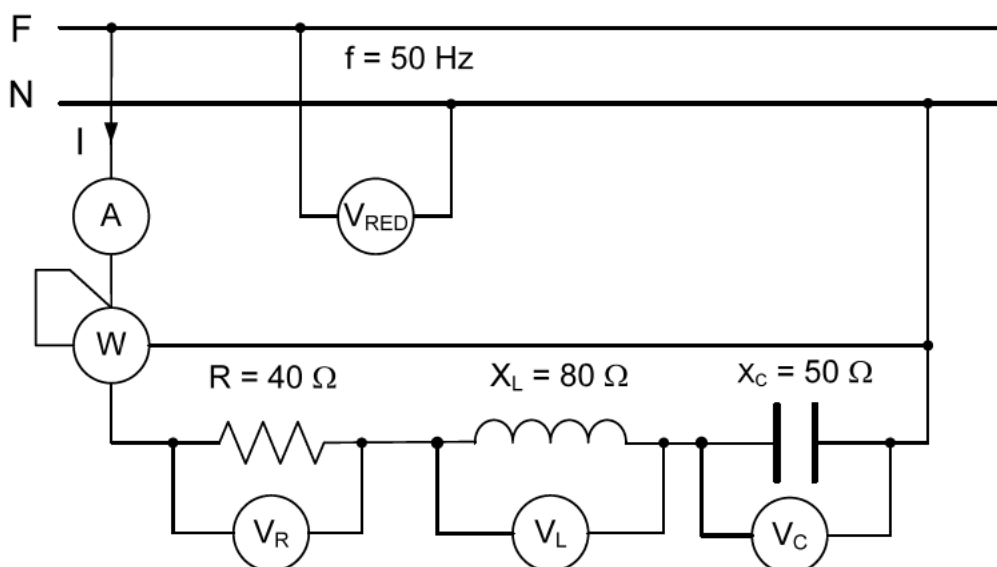
$$\cos \varphi_1 = \frac{OA^2 + OB^2 - BA^2}{2 \cdot OA \cdot OB} = \frac{229,6^2 + 120,3^2 - 160^2}{2 \cdot 229,6 \cdot 120,3} = \frac{41.588,25}{55.241,76} = 0,75284 \Rightarrow \varphi_1 = 41,1629^\circ$$

El ángulo formado por el fasor que representa la tensión en el tubo (V_{TUBO}) y el fasor que representa la intensidad (I) es de:

$$\varphi_{\text{TUBO}} = \varphi - \varphi_1 = 58,4411 - 41,1629 = 17,2782^\circ$$

El factor de potencia del tubo (f.p.d.) es el coseno de φ_{TUBO}

$$(\text{f.d.p})_{\text{TUBO}} = \cos 17,2782^\circ = 0,954873$$

Ejercicio 19

En el circuito anterior, la lectura del voltímetro $V_{RED} = 230 \text{ V}$.

Determinar:

- Valor de la lectura del amperímetro.
- Valor de la lectura de cada uno de los voltímetros: $V_R - V_L - V_C$.
- Obtener la tensión de red como suma fasorial de las tensiones: $V_R - V_L - V_C$. Y posteriormente el ángulo formado por los fasores ($V_{RED} - I$).
- Valor de la lectura del vatímetro.
- El valor de la capacidad del condensador a colocar en paralelo con el ya existente, para lograr que los fasores tensión de red e intensidad ($V_{RED} - I$), formen un ángulo de 45° (NOTA: la frecuencia de la red no varía).

Resolución**a) Valor de la lectura del amperímetro**

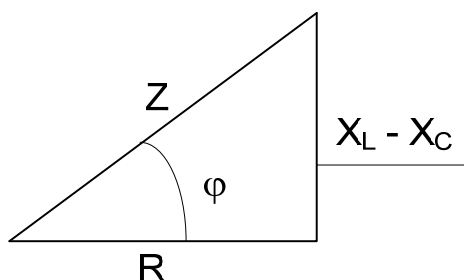
La lectura del amperímetro es el valor de la intensidad (I) en el circuito. La cual se obtiene al dividir el valor de tensión de red (V_{RED}) entre el valor (Z) de la impedancia del circuito.

El valor de la impedancia del circuito (Z), se obtiene al extraer la raíz cuadrada de la suma de los cuadrados de la resistencia (R) y de la diferencia de las reactancias ($X_L - X_C$).

$$Z = \sqrt{R^2 + (X_L - X_C)^2} = \sqrt{40^2 + (80 - 50)^2} = 50 \Omega$$

Por lo tanto la lectura del amperímetro tiene un valor de:

$$I = \frac{V}{Z} = \frac{230}{50} = 4,6 \text{ A}$$



b) Valor de la lectura de cada uno de los voltímetros: $V_R - V_L - V_C$

Las lecturas de los voltímetros ($V_R - V_L - V_C$) nos determinan el valor de la tensión en bornes de cada elemento respectivo (resistencia, inductancia y condensador). Y se obtiene el multiplicar los valores respectivos ($R; X_L; X_C$), por el valor de la lectura del amperímetro, intensidad (I).

Lectura de V_R :

$$V_R = R \cdot I = 40 \cdot 4,6 = 184 \text{ V}$$

Lectura de V_L :

$$V_L = X_L \cdot I = 80 \cdot 4,6 = 368 \text{ V}$$

NOTA: Obsérvese que el valor de la tensión en bornes de la inductancia (368 V) es superior al valor de la tensión aplicada a los extremos de todo el circuito ($V_{RED} = 230 \text{ V}$).

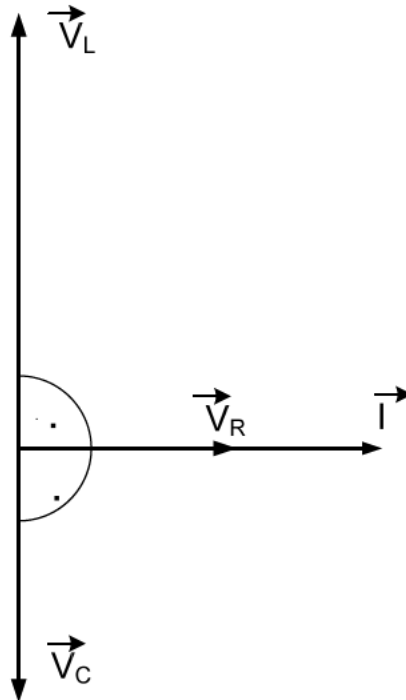
Lectura de V_C :

$$V_C = X_C \cdot I = 50 \cdot 4,6 = 230 \text{ V}$$

c) Obtener la tensión de red como suma de las tensiones: $V_R - V_L - V_C$ y posteriormente el ángulo formado por los fasores ($V_{RED} - I$)

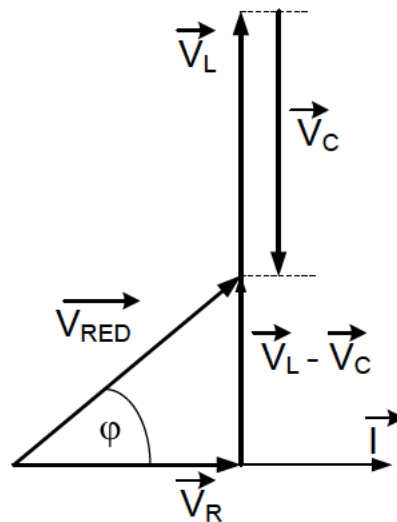
Para proceder a la suma, primeramente representaremos los fasores que determinan las tensiones ($V_R - V_L - V_C$), en bornes de cada elemento respectivo (resistencia, inductancia y condensador).

Dado que es un circuito serie, tomaremos como origen de fasores el fasor intensidad (I), ya que esta magnitud tiene el mismo valor para todos los elementos que integran un circuito serie. El fasor que representa la tensión (V_R) en bornes de la resistencia (R) va en fase con el fasor intensidad, el fasor que representa la tensión (V_L) en bornes de la inductancia (L) va en adelanto 90 grados respecto al fasor intensidad, el fasor que representa la tensión (V_C) en bornes del condensador (C) va en retraso 90 grados respecto al fasor intensidad. Con lo cual obtenemos el siguiente diagrama fasorial (vectorial).



Dado que es un circuito serie el fasor, que representa la tensión de red (V_{RED}), se obtiene como suma vectorial de los fasores (V_R ; V_L ; V_C).

$$\vec{V}_{RED} = \vec{V}_R + (\vec{V}_L - \vec{V}_C)$$



El valor de la tensión de red, viene dado por la expresión:

$$V_{RED} = \sqrt{V_R^2 + (V_L - V_C)^2} = \sqrt{184^2 + (368 - 230)^2} = \sqrt{184^2 + 138^2} = 230 \text{ V}$$

El ángulo formado por los fasores tensión de red e intensidad es (φ). De la figura anterior obtenemos:

$$\text{tg } \varphi = \frac{V_L - V_C}{V_R} = \frac{368 - 230}{184} = \frac{138}{184} = 0,75 \Rightarrow \varphi = 36,8699^\circ$$

d) Valor de la lectura del vatímetro

La lectura del vatímetro representa la potencia activa (P) consumida por el circuito. La cual se obtiene como producto de la resistencia (R) por el cuadrado de la intensidad (I).

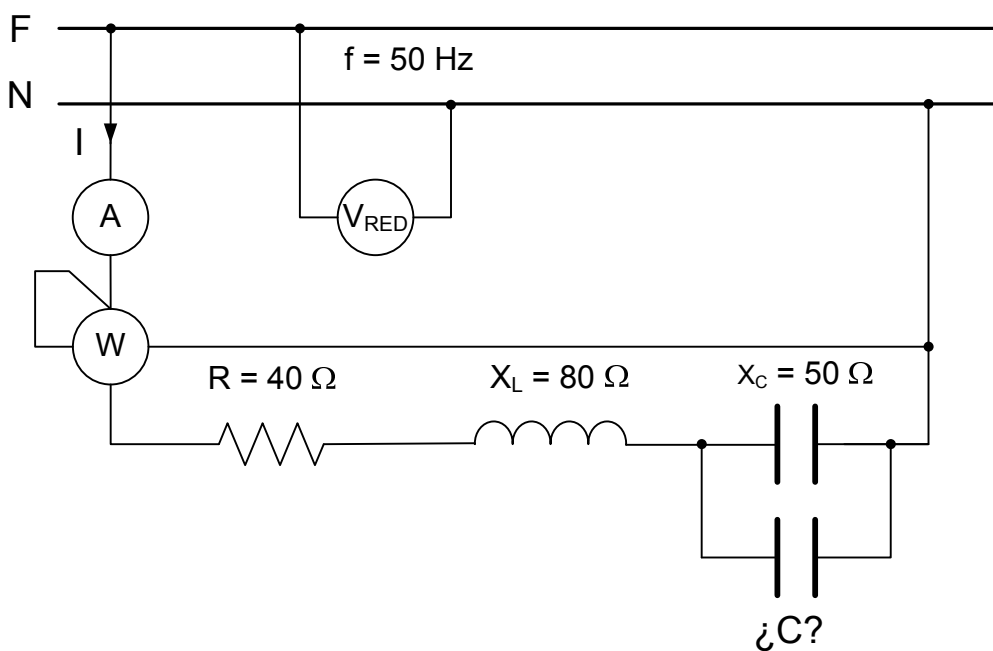
$$P = R \cdot I^2 = 40 \cdot 4,6^2 = 846,4 \text{ W}$$

La potencia activa también se obtiene como producto de la tensión de red (V_{RED}) por la intensidad (I) y por el $\cos \varphi$ ($\varphi = 36,8699^\circ$, por lo tanto $\cos \varphi = 0,8$). Por lo tanto:

$$P = V_{RED} \cdot I \cdot \cos \varphi = 230 \cdot 4,6 \cdot 0,80 = 846,4 \text{ W}$$

NOTA: Como observamos idéntico valor al calculado anteriormente.

e) El valor de la capacidad del condensador a colocar en paralelo con el ya existente, para lograr que los fasores tensión de red e intensidad ($V_{RED} - I$), formen un ángulo de 45° (NOTA: la frecuencia de la red no varía)



Dado que el ángulo formado por los fasores tensión de red e intensidad ha de ser de 45° , también será 45° el ángulo formado por la hipotenusa y el cateto horizontal en el nuevo triángulo de impedancias. El valor de $\text{tg } \varphi$ se obtiene como cociente entre la diferencia del valor de las reactancias y el valor de la resistencia. Al no variar el valor de la frecuencia, tampoco varían los valores de las reactancias ($X_L = 80 \Omega$) y ($X_C = 50 \Omega$), del circuito inicial.

Llamaremos (X_{CP}), a la reactancia capacitiva del acoplamiento en paralelo de los dos condensadores ($\varphi = 45^\circ$; luego $\text{tg } \varphi = 1$).

$$\text{tg } \varphi = \frac{X_L - X_{CP}}{R} \Rightarrow 1 = \frac{80 - X_{CP}}{40}$$

Por lo tanto:

$$X_{CP} = 80 - (1 \cdot 40) = 80 - 40 = 40 \Omega$$

Al acoplar dos condensadores en paralelo, el valor de la reactancia capacitiva del acoplamiento (X_{CP}) se obtiene como producto de los valores de las reactancias capacitivas de cada condensador partido por la suma de ambas reactancias. En el caso que estamos, llamando (X_C) a la reactancia capacitiva del condensador a añadir tenemos:

$$40 = \frac{50 \cdot X_C}{50 + X_C} \Rightarrow 2.000 + 40 \cdot X_C = 50 \cdot X_C \Rightarrow 2.000 = 10 \cdot X_C \Rightarrow X_C = 200 \Omega$$

El valor de la reactancia capacitiva del condensador se obtiene a partir de la expresión:

$$X_C = \frac{10^6}{\omega \cdot C_{\mu F}}$$

Siendo:

X_C = Reactancia capacitiva, en ohmios (Ω).

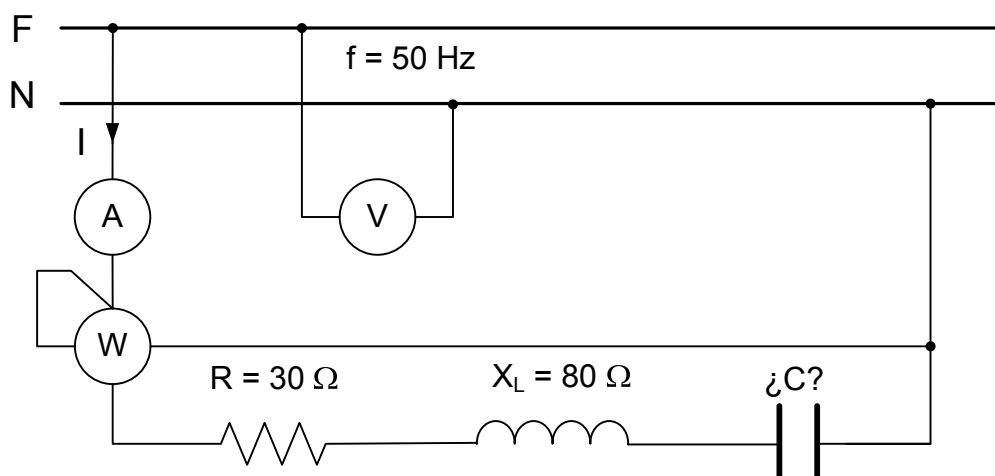
ω = Pulsación (en rad/s) = $2\pi \cdot f$ (siendo "f" la frecuencia de la red, en Hz).

$C_{\mu F}$ = Capacidad del condensador, en microfaradios (μF).

Despejando, obtenemos el valor de la capacidad:

$$C_{\mu F} = \frac{10^6}{2 \cdot \pi \cdot f \cdot X_C} = \frac{10^6}{2 \cdot \pi \cdot 50 \cdot 200} = 15,9 \mu F$$

Ejercicio 20



En el circuito anterior, la lectura del voltímetro es 230 V, y la del vatímetro 634,8 W. Determinar:

- Valor de la lectura del amperímetro.
- Valor de la capacidad del condensador.
- Nuevo valor de la frecuencia de la red, para que exista resonancia de tensión.
- Nuevo valor de la lectura del vatímetro, al haber resonancia de tensión (NOTA: la tensión de la red sigue siendo 230 V).

Resolución

a) Valor de la lectura del amperímetro

La lectura del amperímetro es el valor de la intensidad (I) en el circuito.

La lectura del vatímetro es la potencia activa (P) del circuito. La cual se obtiene como producto de la resistencia (R) por el cuadrado de la intensidad (I), en el circuito.

$$P = R \cdot I^2 \quad \text{despejando obtenemos} \quad I = \sqrt{\frac{P}{R}} = \sqrt{\frac{634,8}{30}} = 4,6 \text{ A}$$

Por lo tanto, la lectura del amperímetro es 4,6 A.

b) Valor de la capacidad del condensador

El valor de la impedancia (Z) del circuito, se obtiene como cociente entre el valor de la tensión (V) y el valor de la intensidad (I).

$$Z = \frac{V}{I} = \frac{230}{4,6} = 50 \Omega$$

El valor de la impedancia (Z), se obtiene al extraer la raíz cuadrada de la suma de los cuadrados de la resistencia (R) y de la diferencia de las reactancias ($X_L - X_C$).

$$Z = \sqrt{R^2 + (X_L - X_C)^2}$$

Por lo tanto:

$$50 = \sqrt{30^2 + (80 - X_C)^2} \Rightarrow 2.500 = 900 + (80 - X_C)^2 \Rightarrow X_C^2 + 4.800 - 160 X_C = 0$$

Resuelta la ecuación de segundo grado, anterior, obtenemos para (X_C), dos valores que cumplen con lo pedido.

$$X_C = 120 \Omega \quad \text{y} \quad X_C = 40 \Omega$$

NOTA: para $X_C = 120 \Omega$ el circuito RLC, dado, será capacitivo, y para $X_C = 40 \Omega$ el circuito RLC, dado, será inductivo.

El valor de la reactancia capacitiva del condensador se obtiene a partir de la expresión:

$$X_C = \frac{10^6}{\omega \cdot C_{\mu F}}$$

Siendo:

X_C = Reactancia capacitiva, en ohmios (Ω).

ω = Pulsación (en rad/s) = $2\pi \cdot f$ (siendo "f" la frecuencia de la red, en Hz).

$C_{\mu F}$ = Capacidad del condensador, en microfaradios (μF).

Despejando, obtenemos el valor de la capacidad en cada caso:

Para $X_C = 120 \Omega$.

$$C_{\mu F} = \frac{10^6}{2 \cdot \pi \cdot f \cdot X_C} = \frac{10^6}{2 \cdot \pi \cdot 50 \cdot 120} = 26,52 \mu F$$

Para $X_C = 40 \Omega$.

$$C_{\mu F} = \frac{10^6}{2 \cdot \pi \cdot f \cdot X_C} = \frac{10^6}{2 \cdot \pi \cdot 50 \cdot 40} = 79,57 \mu F$$

c) Nuevo valor de la frecuencia de la red, para que exista resonancia de tensión

Previamente vamos a calcular el valor del coeficiente de autoinducción (L) de la reactancia.

El valor de la reactancia inductiva (X_L), viene dado por la siguiente expresión:

$$X_L = \omega \cdot L$$

Siendo:

X_L = Reactancia inductiva, en ohmios (Ω).

ω = Pulsación (en rad/s) = $2\pi \cdot f$ (siendo "f" la frecuencia de la red, en Hz).

L = Coeficiente de autoinducción de la reactancia, en Henrios (H).

Despejando, tomando los datos del enunciado, tenemos:

$$L = \frac{X_L}{2\pi \cdot f} = \frac{80}{2\pi \cdot 50} = 0,2546 \text{ H}$$

Para que exista resonancia de tensión, la nueva frecuencia de la red (f_r) se obtiene a partir de la siguiente expresión:

$$f_r = \frac{10^3}{2\pi \cdot \sqrt{L \cdot C_{\mu F}}}$$

Siendo:

f_r = Frecuencia de la red, en Hz.

L = Coeficiente de autoinducción de la reactancia, en Henrios (H).

$C_{\mu F}$ = Capacidad del condensador, en microfaradios (μF).

Por lo tanto:

Si el circuito de partida tiene puesto el condensador de 26,52 microfaradios, la nueva frecuencia de la red tendrá un valor de:

$$f_r = \frac{10^3}{2\pi \cdot \sqrt{L \cdot C_{\mu F}}} = \frac{10^3}{2\pi \cdot \sqrt{0,2546 \cdot 26,52}} = \frac{10^3}{16,326} = 61,25 \text{ Hz}$$

Si el circuito de partida tiene puesto el condensador de 79,57 microfaradios, la nueva frecuencia de la red tendrá un valor de:

$$f_r = \frac{10^3}{2\pi \cdot \sqrt{L \cdot C_{\mu F}}} = \frac{10^3}{2\pi \cdot \sqrt{0,2546 \cdot 79,57}} = \frac{10^3}{28,28} = 35,36 \text{ Hz}$$

d) Nuevo valor de la lectura del vatímetro, al haber resonancia de tensión (NOTA: la tensión de la red sigue siendo 230 V)

Al haber resonancia de tensión, $X_L = X_C$, por lo que el nuevo valor de la impedancia (Z), coincide con el valor de la resistencia (R). Por lo que el valor de la intensidad en el circuito, es:

$$I = \frac{V}{Z} = \frac{V}{R} = \frac{230}{30} = 7,6 \text{ A}$$

La lectura del vatímetro es la potencia activa (P) del circuito. La cual se obtiene como producto de la resistencia (R) por el cuadrado de la intensidad (I), en el circuito.

Por lo que la nueva lectura del vatímetro, tendrá un valor de:

$$P = R \cdot I^2 = 30 \cdot 7,6^2 = 1.763,3 \text{ W}$$

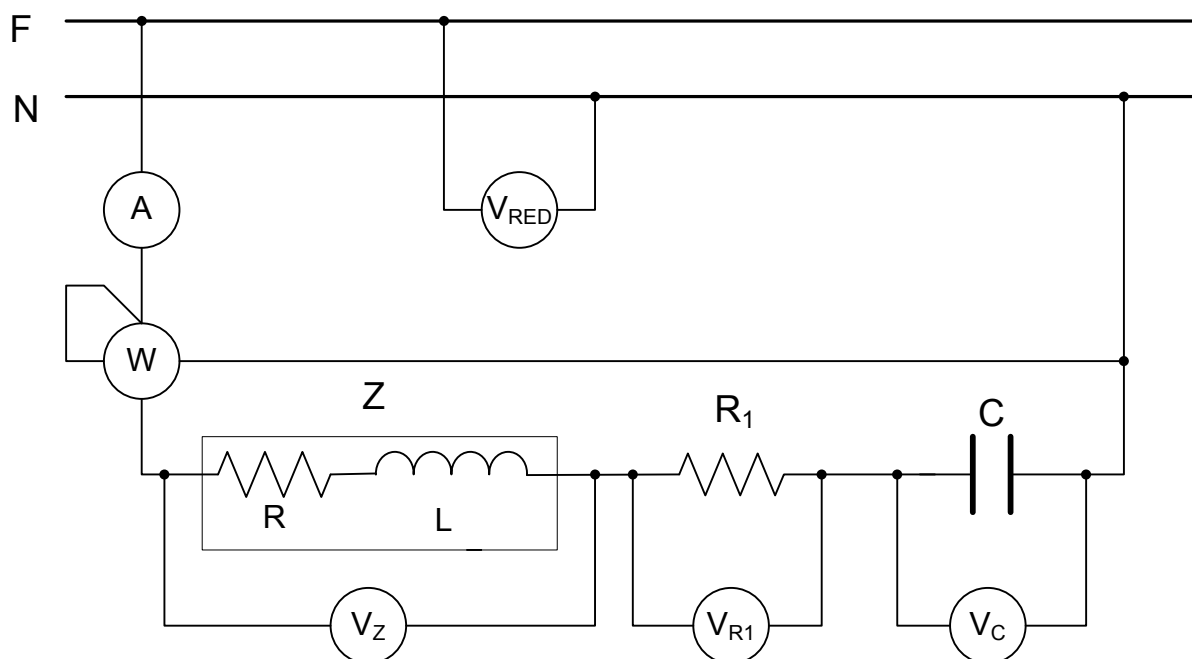
NOTA: el valor anterior, al existir resonancia de tensión, también se obtiene el dividir el valor del cuadrado de la tensión (V) entre el valor de la resistencia (R).

$$P = \frac{V^2}{R} = \frac{230^2}{30} = 1.763,3 \text{ W}$$

Camino este último más exacto, ya que emplea directamente los datos del enunciado.

Ejercicio 21

En el siguiente circuito:



La lectura de los voltímetros son:

$$V_{RED} = 250 \text{ V}; \quad V_Z = 250 \text{ V}; \quad V_{R1} = 100 \text{ V}; \quad V_C = 125 \text{ V};$$

Determinar:

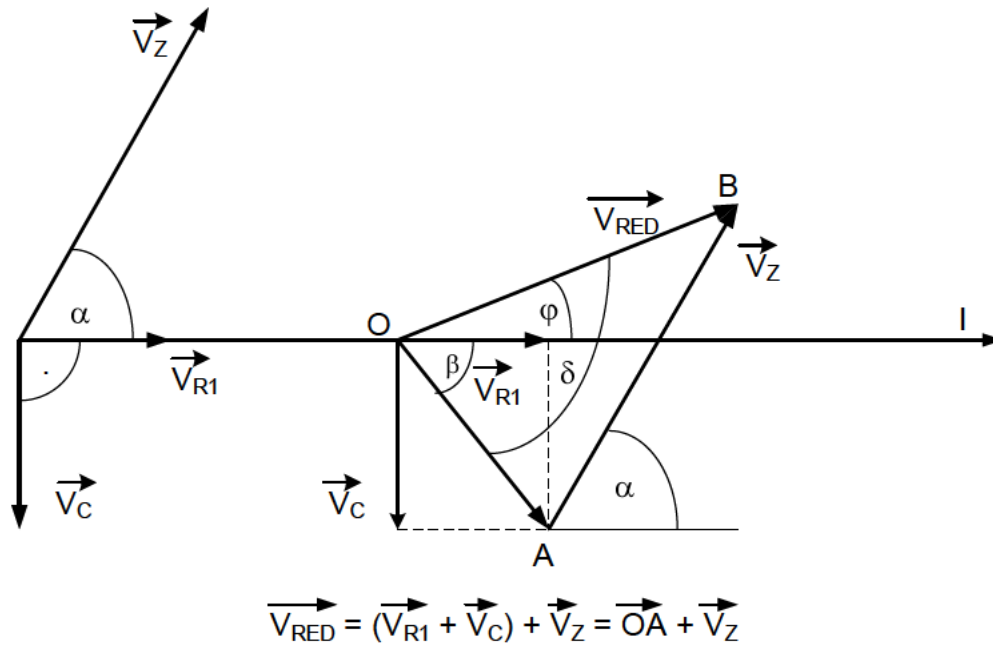
- El factor de potencia del circuito.
- La lectura del vatímetro, sabiendo que la lectura del amperímetro es de 4 A.
- Los valores de: C, L, R y R_1 . Sabiendo que la frecuencia de la red es 50 Hz.
- Factor de potencia de la impedancia (Z).

Resolución

NOTA: En primer lugar dibujaremos el diagrama fasorial: tomaremos sobre el eje horizontal el fador que representa la intensidad, ya que es una magnitud común a todos los receptores. La tensión (V_{R1}) va en fase con el fador intensidad. La tensión (V_C) forma un ángulo de 90° , en retraso, con el fador intensidad. La tensión (V_Z) forma un ángulo (α) desconocido, en adelanto, con respecto al fador intensidad.

Si consideramos 1 cm = 50 V. Tenemos:

$$V_{RED} = 5 \text{ cm}; \quad V_Z = 5 \text{ cm}; \quad V_{R1} = 2 \text{ cm}; \quad V_C = 2,5 \text{ cm};$$



En la figura anterior se ha representado en el lado de la izquierda, los correspondientes fasores de las tensiones. Procediendo a la derecha a su correspondiente suma, ya que al ser un circuito serie la tensión de red se obtiene como suma de las tensiones parciales.

Utilizando la escala prevista anteriormente, el fasor V_{R1} tiene una longitud de 2 cm. El fasor V_C tiene una longitud de 2,5 cm. La suma de los fasores V_{R1} y V_C nos da el fasor OA. Cuyo valor es de:

$$OA = \sqrt{V_{R1}^2 + V_C^2} = \sqrt{100^2 + 125^2} \approx 160,1 \text{ V}$$

La suma del fasor **OA** más el fasor V_Z , nos da el fasor V_{RED} . Para lo cual con centro en (A) y radio 5 cm (V_Z), trazamos un arco. Con centro en (O) y radio 5 cm (V_{RED}), trazamos otro arco, donde se corten dichos arcos obtenemos el punto (B).

El fasor **AB** representa la tensión V_Z y el fasor **OB** representa la tensión V_{RED} .

a) Factor de potencia del circuito ($\cos \varphi$)

El factor de potencia del circuito es $\cos \varphi$. Siendo (φ) el ángulo formado por los fasores (vectores) que representan la tensión de red (V_{RED}) y la intensidad en el circuito (I).

El teorema del coseno dice: en todo triángulo, el cuadrado de un lado cualquiera es igual a la suma de los cuadrados de los otros dos lados, menos el doble producto de estos últimos por el coseno del ángulo comprendido entre ellos.

Por lo tanto en el triángulo OAB, tenemos:

$$V_Z^2 = V_{RED}^2 + OA^2 - 2 \cdot V_{RED} \cdot OA \cdot \cos \delta$$

Despejando tenemos:

$$\cos \delta = \frac{V_{\text{RED}}^2 + OA^2 - V_Z^2}{2 \cdot V_{\text{RED}} \cdot OA} = \frac{250^2 + 160,1^2 - 250^2}{2 \cdot 250 \cdot 160,1} = \frac{160,1^2}{80.050} = 0,3202 \Rightarrow \delta = 71,3249^\circ$$

Vamos a obtener el valor del ángulo (β).

$$\operatorname{tg} \beta = \frac{V_C}{V_{R1}} = \frac{125}{100} = 1,25 \Rightarrow \beta = 51,3402^\circ$$

Por lo tanto el ángulo (φ), tiene un valor de:

$$\varphi = \delta - \beta = 71,3249 - 51,3402 = 19,9847^\circ$$

Finalmente obtenemos que el factor de potencia del circuito, tiene un valor de:

$$\cos 19,9847 = 0,9397839$$

b) La lectura del vatímetro, sabiendo que la lectura del amperímetro es de 4 A

La lectura del vatímetro coincidirá con la potencia activa (P) consumida por el circuito. La cual se obtiene como producto de la tensión de red (V_{RED}), por la intensidad (I) en el circuito y por el $\cos \varphi$.

$$P = V_{\text{RED}} \cdot I \cdot \cos \varphi = 250 \cdot 4 \cdot 0,9397839 = 939,7839 \text{ W} \approx 940 \text{ W}$$

c) Valores de: C- L - R y R_1 . Sabiendo que la frecuencia de la red es 50 Hz

c₁) Cálculo de la capacidad (C)

La intensidad en el condensador (I_C), es la intensidad en el circuito = 4 A.

Dicha intensidad responde a la expresión

$$I_C = \frac{V_C \cdot \omega \cdot C_{\mu F}}{10^6}$$

Siendo:

I_C = Intensidad en el condensador, en amperios (A).

V_C = Tensión aplicada a los extremos del condensador, en voltios (V).

ω = Pulsación (en rad/s) = $2\pi \cdot f$ (siendo "f" la frecuencia de la red, en Hz).

$C_{\mu F}$ = Capacidad del condensador, en microfaradios (μF).

Despejando, y sustituyendo, tenemos:

$$C_{\mu\text{F}} = \frac{10^6 \cdot I_C}{V_C \cdot \omega} = \frac{10^6 \cdot 4}{125 \cdot (2 \cdot 3,1416 \cdot 50)} \approx 101,9 \mu\text{F}$$

c₂) Cálculo del coeficiente de autoinducción (L)

La potencia reactiva del circuito (Q) se obtiene como producto de la tensión de red (V_{RED}), por la intensidad (I) en el circuito y por el $\text{sen } \varphi$ ($\varphi = 19,9847$, $\text{sen } 19,9847 = 0,341769$).

$$Q = V_{\text{RED}} \cdot I \cdot \text{sen } \varphi = 250 \cdot 4 \cdot 0,341769 = 341,769 \text{ VAr} \approx 341,8 \text{ VAr}$$

El vector (fasor) tensión de red (V_{RED}) está en adelanto con respecto al fasor (vector) intensidad, el circuito es inductivo. Por lo tanto la potencia reactiva (Q) del circuito se obtiene al restar de la potencia reactiva (Q_L) debida a la inductancia la potencia reactiva (Q_C) debida el condensador.

$$Q = Q_L - Q_C$$

La potencia reactiva (Q_C) debida al condensador se obtiene al multiplicar el valor de la tensión en bornes del condensador (V_C) por el valor de la intensidad (I_C) en el condensador.

$$Q_C = V_C \cdot I_C = 125 \cdot 4 = 500 \text{ VAr}$$

Por lo tanto la potencia reactiva, debida a la inductancia, tiene un valor de:

$$Q_L = Q + Q_C = 341,8 + 500 = 841,8 \text{ VAr}$$

La potencia reactiva (Q_L) debida a una inductancia, se obtiene al multiplicar el valor de la reactancia inductiva (X_L) por el cuadrado del valor de la intensidad en dicha reactancia (en este caso es la intensidad en el circuito)

$$Q_L = X_L \cdot I^2 = \omega \cdot L \cdot I^2.$$

Siendo:

Q_L = Potencia reactiva, en voltiamperios reactivos (VAR).

X_L = Reactancia inductiva, en ohmios (Ω).

I = Intensidad, en amperios (A).

ω = Pulsación (en rad/s) = $2\pi \cdot f$ (siendo "f" la frecuencia de la red, en Hz).

L = Coeficiente de autoinducción de la reactancia, en Henrios (H).

Despejando tenemos:

$$L = \frac{Q_L}{\omega \cdot I^2} = \frac{Q_L}{(2 \pi \cdot f) \cdot I^2} = \frac{841,806}{(2 \cdot 3,1416 \cdot 50) \cdot 4^2} = \frac{841,8}{5.026,56} = 0,1675 \text{ H} = 167,5 \text{ mH}$$

Siendo:

$$X_L = \frac{Q_L}{I^2} = \frac{841,8}{16} = 52,6 \Omega$$

c₃) Cálculo de R₁

El valor de la resistencia (R₁), se obtiene al dividir el valor de la tensión (V_{R1}) en bornes de la misma, entre el valor de la intensidad (I), en la resistencia (en este caso intensidad en el circuito).

$$R_1 = \frac{V_{R1}}{I} = \frac{100}{4} = 25 \Omega$$

c₄) Cálculo de R

El valor de la impedancia (Z), se obtiene al dividir el valor de la tensión (V_Z) en bornes de la misma entre el valor de la intensidad (I), en la impedancia (en este caso intensidad en el circuito).

$$Z = \frac{V_Z}{I} = \frac{250}{4} = 62,5 \Omega$$

Por lo tanto el valor de la resistencia (R), será:

$$R = \sqrt{Z^2 - X_L^2} = \sqrt{62,5^2 - 52,6^2} = 33,75 \Omega$$

COMPROBACIÓN:

La potencia activa consumida por un circuito se obtiene como suma de cada una de las resistencias del mismo, por el cuadrado de la intensidad que corre cada una de ellas.

$$P = \sum R_i \cdot I_i^2$$

En el caso que nos ocupa, dado que las dos resistencias (R y R₁) están en serie son recorridas por el mismo valor de la intensidad (intensidad en el circuito = 4 A). Por lo tanto la potencia activa del circuito, tiene un valor de:

$$P = (R + R_1) \cdot I^2 = (33,75 + 25) \cdot 4^2 = 940 \text{ W}$$

Como se aprecia, resultado idéntico al obtenido en el apartado b).

d) Factor de potencia (f.d.p.) de la impedancia (Z)

Se obtiene como cociente entre el valor de la resistencia (R) y el de la impedancia (Z).

$$\text{f.d.p.} = \frac{R}{Z} = \frac{33,75}{62,5} = 0,54$$

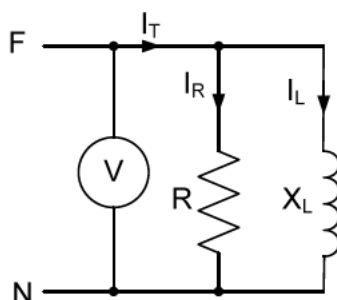
Ejercicio 22

En un circuito paralelo (RL), el valor de la resistencia es (R) y el valor de la reactancia inductiva es (X_L). Siendo (V) la tensión, desconocida, aplicada a los extremos del mismo. Determinar:

- Esquema de conexión del circuito.
- Diagrama fasorial (V-I) de tensión e intensidades.
- Sin emplear números complejos, obtener la fórmula que nos da el valor de la impedancia (Z) del circuito en función de los valores de (R) y de (X_L).

Resolución

a) Esquema de conexión del circuito



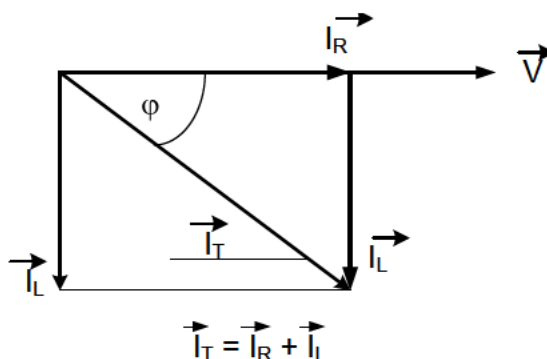
b) Diagrama fasorial (V-I) de tensión e intensidades

Al ser un circuito en paralelo, tomaremos sobre el origen de fasores, el fasor tensión (V) que representa la tensión. Ya que todos los receptores están sometidos a la misma tensión.

El fasor que representa la intensidad (I_R) en la resistencia (R), va en fase con el fasor tensión.

El fasor que representa la intensidad (I_L) en la inductancia forma un ángulo de 90° , en retraso, con respecto al fasor tensión (V).

El fasor que representa la intensidad total (I_T) consumida por el circuito, se obtiene como suma vectorial de los fasores (vectores) que representan las intensidades consumidas por la resistencia y por la reactancia. Dicha intensidad total forma un ángulo (ϕ) con el fasor tensión.



El valor de la intensidad total (I_T), se obtiene al extraer la raíz cuadrada de la suma de los cuadrados de las intensidades (I_R) e (I_L).

$$I_T = \sqrt{I_R^2 + I_L^2}$$

c) Sin emplear números complejos, obtener la fórmula que nos da el valor de la impedancia (Z) del circuito en función de los valores de (R) y de (XL)

El valor de la intensidad (I_R) en la resistencia (R) se obtiene al dividir el valor de la tensión (V) entre el valor de la resistencia (R).

$$I_R = \frac{V}{R}$$

El valor de la intensidad (I_L) en la reactancia (X_L) se obtiene al dividir el valor de la tensión (V) entre el valor de la reactancia (X_L).

$$I_L = \frac{V}{X_L}$$

El valor de la intensidad total (I_T), se obtiene al extraer la raíz cuadrada de la suma de los cuadrados de las intensidades (I_R) e (I_L).

$$I_T = \sqrt{I_R^2 + I_L^2}$$

El valor de la impedancia (Z) se obtiene al dividir el valor de la tensión (V) entre el valor de la intensidad total (I_T).

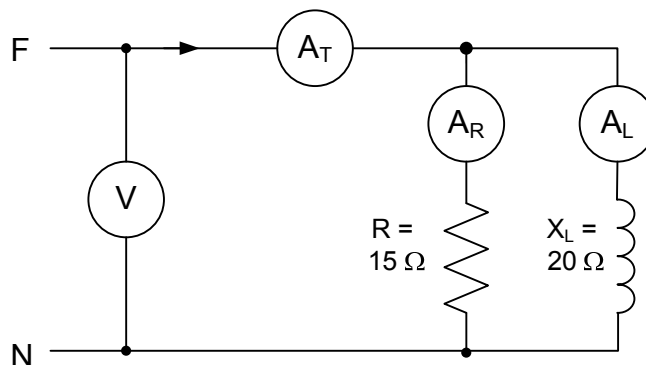
$$Z = \frac{V}{I_T} = \frac{V}{\sqrt{I_R^2 + I_L^2}} = \frac{V}{\sqrt{\frac{V^2}{R^2} + \frac{V^2}{X_L^2}}} = \frac{V}{V \cdot \sqrt{\frac{1}{R^2} + \frac{1}{X_L^2}}} = \frac{1}{\sqrt{\frac{R^2 + X_L^2}{R^2 \cdot X_L^2}}} = \frac{\sqrt{R^2 \cdot X_L^2}}{\sqrt{R^2 + X_L^2}}$$

Finalmente obtenemos:

$$Z = \frac{R \cdot X_L}{\sqrt{R^2 + X_L^2}}$$

Ejercicio 23

En el circuito siguiente:



La lectura del voltímetro es 120 V, determinar:

- Lectura de cada amperímetro.
- Valor de la impedancia del circuito.
- Factor de potencia del circuito.
- Transformar el circuito dado en su equivalente en conexión serie.

Resolución**a) Lectura de cada amperímetro**

La lectura del amperímetro (A_R) coincide con la intensidad (I_R) en la resistencia (R). Su valor se obtiene al dividir el valor de la tensión (V) entre el valor (R) de la resistencia.

$$I_R = \frac{V}{R} = \frac{120}{15} = 8 \text{ A}$$

La lectura del amperímetro (A_L) coincide con la intensidad (I_L) en la reactancia. Su valor se obtiene al dividir el valor de la tensión (V) entre el valor (X_L) de la reactancia.

$$I_L = \frac{V}{X_L} = \frac{120}{20} = 6 \text{ A}$$

La lectura del amperímetro (A_T) coincide con la intensidad total (I_T) en el circuito. Su valor se obtiene al extraer la raíz cuadrada de la suma de los cuadrados de los valores de (I_R) y de (I_L).

$$I_T = \sqrt{I_R^2 + I_L^2} = \sqrt{8^2 + 6^2} = 10 \text{ A}$$

b) Valor de la impedancia del circuito

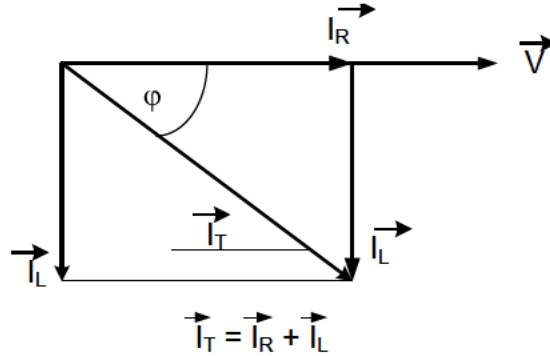
El valor de la impedancia (Z) del circuito, se obtiene al dividir el valor de la tensión (V) entre el valor de la intensidad total (I_T).

$$Z = \frac{V}{I_T} = \frac{120}{10} = 12 \text{ } \Omega$$

O también, empleando directamente los datos del enunciado, mediante la siguiente expresión:

$$Z = \frac{R \cdot X_L}{\sqrt{R^2 + X_L^2}} = \frac{15 \cdot 20}{\sqrt{15^2 + 20^2}} = \frac{300}{25} = 12 \Omega$$

c) Factor de potencia (f.p.d.) del circuito

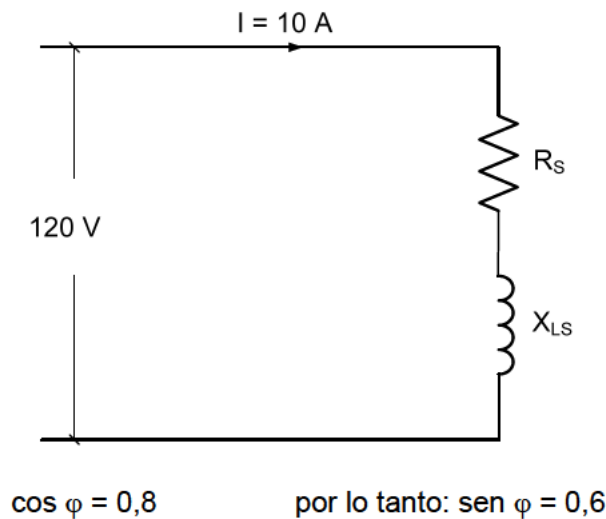


El factor de potencia es el $\cos \phi$. Del diagrama fasorial (vectorial), anterior, se deduce que el factor de potencia ($\cos \phi$), tiene un valor de:

$$\text{f.d.p.} = \cos \phi = \frac{I_R}{I_T} = \frac{8}{10} = 0,8 \quad \Rightarrow \quad \phi = 36,8699^\circ$$

d) Transformar el circuito dado en su equivalente en conexión serie

Se trata de determinar los valores (R_S y X_{LS}) que deberán tener una resistencia y una inductancia, conectadas en serie, tales que al aplicar a los extremos del circuito serie el mismo valor de tensión (V) que se le aplicaba al circuito en paralelo (120 V), el nuevo circuito serie consuma la misma intensidad (10 A) y potencias que el circuito en paralelo de partida. Por lo tanto también tendrá el mismo valor de la impedancia (Z), así como el mismo valor del factor de potencia que el circuito en paralelo (0,8).



El valor de (R_S) se obtiene al multiplicar el valor de la impedancia (Z) por el $\cos \varphi$.

$$R_S = Z \cdot \cos \varphi = 12 \cdot 0,8 = 9,6 \Omega$$

El valor de (X_{LS}) se obtiene al multiplicar el valor de la impedancia (Z) por el $\sin \varphi$.

$$R_{LS} = Z \cdot \sin \varphi = 12 \cdot 0,6 = 7,2 \Omega$$

Aclaración

Dado que la potencia activa (P) responde a la expresión:

$$P = V \cdot I \cdot \cos \varphi$$

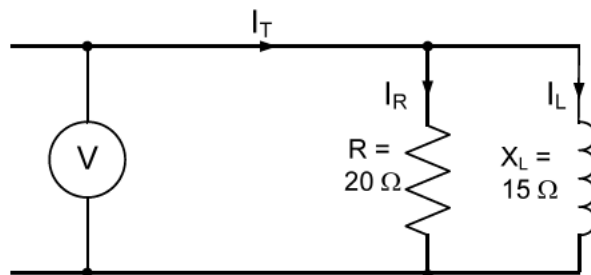
Y la potencia reactiva (Q) responde a la expresión:

$$Q = V \cdot I \cdot \sin \varphi$$

Los valores de (V , I , $\cos \varphi$ y $\sin \varphi$) son idénticos tanto en el circuito serie como en el circuito en paralelo. También serán idénticas las potencias activa (P) y reactiva (Q) de dichos circuitos, y por lo tanto también la potencia aparente (S).

Ejercicio 24

Dado el siguiente circuito, donde la lectura del voltímetro es 150 V:



Contestando a las preguntas en el orden pedido, determinar:

- Valor de las potencias: activa, reactiva y aparente del circuito.
- Intensidad total en el circuito.
- Factor de potencia del circuito.
- Componentes activa y reactiva de la intensidad total.
- Valor de la resistencia (R_1) a colocar en paralelo con el circuito dado, para que las potencias activa y reactiva, consumidas por este nuevo circuito, tengan el mismo valor numérico.

Resolución

a) Valor de las potencias: activa; reactiva y aparente del circuito

La potencia activa (P), se obtiene al dividir el valor del cuadrado de la tensión (V) entre el valor de la resistencia (R).

$$P = \frac{V^2}{R} = \frac{150^2}{20} = 1.125 \text{ W}$$

La potencia reactiva (Q), se obtiene al dividir el valor del cuadrado de la tensión (V) entre el valor de la reactancia (X_L).

$$Q = \frac{V^2}{X_L} = \frac{150^2}{15} = 1.500 \text{ VA}_r$$

La potencia aparente (S) se obtiene al extraer la raíz cuadrada de la suma de los cuadrados de las potencias activa (P) y reactiva (Q).

$$S = \sqrt{P^2 + Q^2} = \sqrt{1.125^2 + 1.500^2} = 1.875 \text{ VA}$$

b) Intensidad total en el circuito

La intensidad total (I_T) consumida por el circuito se obtiene al dividir el valor de la potencia aparente (S) del circuito, entre el valor de la tensión (V) aplicada a los extremos de dicho circuito.

$$I_T = \frac{S}{V} = \frac{1.875}{150} = 12,5 \text{ A}$$

c) Factor de potencia del circuito ($\cos \varphi$)

El factor de potencia se obtiene al dividir el valor de la potencia activa (P), entre el valor de la potencia aparente (S).

$$\text{f.d.p.} = \cos \varphi = \frac{P}{S} = \frac{1.125}{1.875} = 0,6$$

d) Componentes activa y reactiva de la intensidad total

$$\cos \varphi = 0,6 \quad \Rightarrow \quad \text{sen } \varphi = 0,8$$

La intensidad activa (I_a) se obtiene al multiplicar el valor de la intensidad total (I_T) por el $\cos \varphi$.

$$I_a = I_T \cdot \cos \varphi = 12,5 \cdot 0,6 = 7,5 \text{ A}$$

La intensidad reactiva (I_r) se obtiene al multiplicar el valor de la intensidad total (I_T) por el $\text{sen } \varphi$.

$$I_r = I_T \cdot \text{sen } \varphi = 12,5 \cdot 0,8 = 10 \text{ A}$$

Vamos a resolverlo, utilizando directamente los datos del esquema del enunciado.

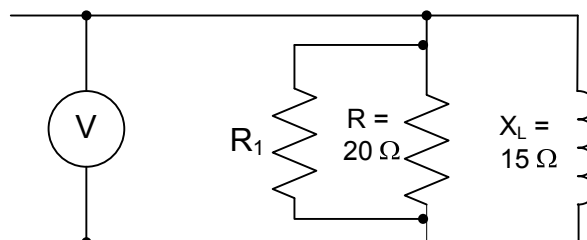
La intensidad activa (I_a) es la intensidad (I_R). La cual se obtiene al dividir el valor de la tensión (V) entre el valor de la resistencia (R).

$$I_a = I_R = \frac{V}{R} = \frac{150}{20} = 7,5 \text{ A}$$

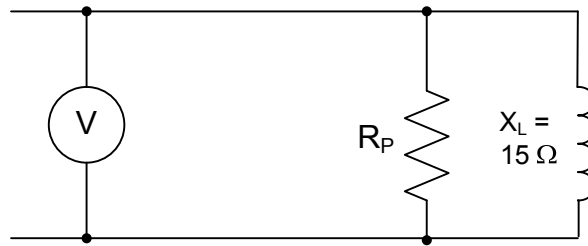
La intensidad reactiva (I_r) es la intensidad (I_L). La cual se obtiene al dividir el valor de la tensión (V) entre el valor de la reactancia (X_L).

$$I_r = I_L = \frac{V}{X_L} = \frac{150}{15} = 10 \text{ A}$$

Como se ve, valores idénticos a los calculados anteriormente.

e) Valor de la resistencia (R_1) a colocar en paralelo con el circuito dado, para que las potencias activa y reactiva, en este nuevo circuito, tengan el mismo valor numérico.

Llamemos (R_p) a la resistencia equivalente al paralelo de las dos resistencias (R y R_1). Por lo que el circuito anterior, finalmente queda:



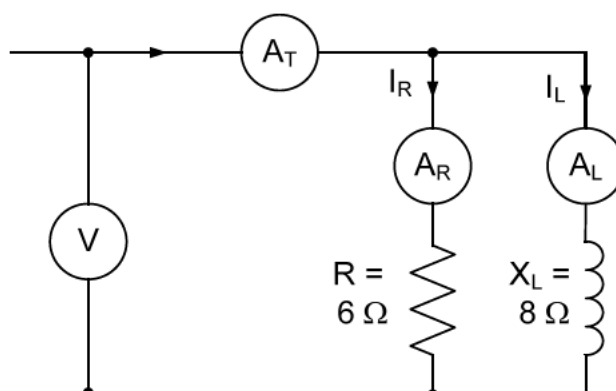
En el circuito anterior, la potencia activa (P) se calcula dividiendo el cuadrado del valor de la tensión (V) entre el valor de la resistencia (R_p) y la potencia reactiva (Q) se calcula dividiendo el cuadrado del valor de la tensión (V) entre el valor de la reactancia (X_L).

Como (P) y (Q) tienen el mismo valor numérico, podemos escribir:

$$\frac{V^2}{R_p} = \frac{V^2}{X_L} \Rightarrow \frac{1}{R_p} = \frac{1}{X_L} \Rightarrow R_p = X_L \Rightarrow R_p = 15 \Omega$$

La resistencia (R_p) equivalente al paralelo de (R y R_1), vale 15Ω . Y como la resistencia equivalente, a dos resistencias en paralelo, se obtiene como producto de ellas partido por la suma de ambas, podemos poner:

$$R_p = 15 = \frac{20 \cdot R_1}{20 + R_1} \Rightarrow 300 + 15 \cdot R_1 = 20 \cdot R_1 \Rightarrow 300 = 5 \cdot R_1 \Rightarrow R_1 = \frac{300}{5} = 60 \Omega$$

Ejercicio 25

En el circuito RL anterior, la lectura del amperímetro (A_T) es 20 A. Sin emplear números complejos determinar, empleando dos caminos diferentes, el valor de la lectura de los otros tres aparatos de medida.

Resolución**Camino (A)**

Al estar la resistencia y la reactancia en conexión paralelo ambos elementos son sometidos a la misma tensión (V). por lo tanto se cumplirá:

$$R \cdot I_R = X_L \cdot I_L \quad \Rightarrow \quad 6 \cdot I_R = 8 \cdot I_L$$

Sabemos que en un circuito (RL), en conexión paralelo, el valor de la intensidad total se obtiene mediante la expresión siguiente:

$$I_T = \sqrt{I_R^2 + I_L^2}$$

Siendo: $I_T = 20$ A

De la igualdad primera, obtenemos:

$$I_L = \frac{6 \cdot I_R}{8}$$

Sustituyendo en la ecuación de la intensidad total (I_T), tenemos:

$$20 = \sqrt{I_R^2 + \frac{36 \cdot I_R^2}{64}} = \sqrt{\frac{64 \cdot I_R^2 + 36 \cdot I_R^2}{64}} = \frac{10 \cdot I_R}{8} \quad \Rightarrow \quad I_R = \frac{8 \cdot 20}{10} = 16 \text{ A}$$

La lectura del amperímetro A_R , es el valor de I_R , es decir: $A_R = 16$ A.

La lectura del amperímetro A_L , es el valor de I_L .

$$A_L = I_L = \frac{6 \cdot I_R}{8} = \frac{6 \cdot 16}{8} = 12 \text{ A}$$

La lectura del voltímetro (V) se obtiene al multiplicar $R \cdot I_R$ o $X_L \cdot I_L$

$$\text{Lectura del voltímetro} = R \cdot I_R = 6 \cdot 16 = 96 \text{ V}$$

Camino (B)

Vamos a calcular primeramente el valor de la impedancia (Z) del circuito. La cual se obtiene al dividir el producto de los valores de (R) y de (X_L) entre la raíz cuadrada de la suma de los cuadrados de los valores (R) y de (X_L).

$$Z = \frac{R \cdot X_L}{\sqrt{R^2 + X_L^2}} = \frac{6 \cdot 8}{\sqrt{6^2 + 8^2}} = 4,8 \Omega$$

La lectura del voltímetro será la tensión en bornes del circuito (V). Que se obtiene como producto de la impedancia (Z) del circuito por el valor de la intensidad total ($I_T =$ Lectura del amperímetro A_T).

$$\text{Lectura del voltímetro (V)} = Z \cdot I_T = 4,8 \cdot 20 = 96 \text{ V}$$

La lectura del amperímetro (A_R) es el valor de (I_R), que se obtiene al dividir el valor de la tensión (V) entre el valor de la resistencia (R).

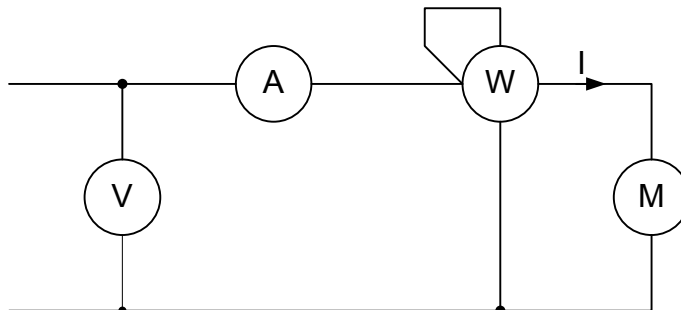
$$A_R = I_R = \frac{V}{R} = \frac{96}{6} = 16 \text{ A}$$

La lectura del amperímetro (A_L) es el valor de (I_L), que se obtiene al dividir el valor de la tensión (V) entre el valor de la reactancia (X_L).

$$A_L = I_L = \frac{V}{X_L} = \frac{96}{8} = 12 \text{ A}$$

Ejercicio 26

Un motor monofásico (M), durante un ensayo, se conecta a una red de corriente alterna. Intercalando entre el motor y la red de alimentación: un voltímetro (V), un amperímetro (A) y un vatímetro (W), según esquema siguiente:



La lectura del vatímetro es 2.208 W, la del amperímetro 12 A y la del voltímetro 230 V. Determinar:

- a) El factor de potencia (f.d.p.) del motor y la potencia reactiva consumida por el motor.
- b) Valor de la resistencia (R) y de la reactancia (X_L), del circuito RL, equivalente al motor.
Según que el circuito RL sea:
 - b1) Conexión serie.
 - b2) Conexión paralelo.

Resolución**a) Factor de potencia (f.d.p.) del motor**

La lectura del vatímetro (W), es la potencia activa (P), absorbida por el motor.

La lectura del amperímetro (A), es la intensidad (I) en el motor.

La lectura del voltímetro (V), es la tensión (V) aplicada al motor.

El factor de potencia (f.d.p.), o $\cos \varphi$, se obtiene como cociente entre el valor de la potencia activa (P) y el producto del valor de la tensión (V) por el valor de la intensidad (I).

$$\text{f.d.p.} (\cos \varphi) = \frac{P}{V \cdot I} = \frac{2.208}{230 \cdot 12} = 0,8$$

$$\cos \varphi = 0,8 \quad \Rightarrow \quad \text{sen } \varphi = 0,6$$

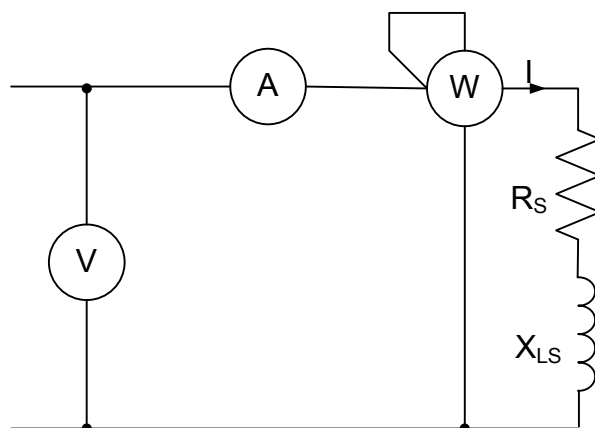
La potencia reactiva (Q) consumida por el motor, se obtiene al multiplicar el valor de la tensión (V), por el valor de la intensidad (I) y por el $\text{sen } \varphi$.

$$Q = V \cdot I \text{ sen } \varphi = 230 \cdot 12 \cdot 0,6 = 1.656 \text{ VAr}$$

b) Valor de la resistencia y de la reactancia, del circuito RL, equivalente al motor

b1) Circuito RL, en conexión serie

Llamaremos (R_S) al valor de la resistencia y (X_{LS}) al valor de la reactancia.



$$\cos \varphi = 0,8 \quad \Rightarrow \quad \text{sen } \varphi = 0,6$$

El valor de la impedancia (Z) del motor se obtiene al dividir el valor de la tensión (V) entre el valor de la intensidad (I).

$$Z = \frac{V}{I} = \frac{230}{12} \approx 19,17 \, \Omega$$

El valor de la resistencia (R_S) se obtiene como producto del valor de la impedancia (Z) por el $\cos \varphi$.

$$R_S = Z \cdot \cos \varphi = 19,17 \cdot 0,8 = 15,3 \, \Omega$$

El valor de la reactancia (X_{LS}) se obtiene como producto del valor de la impedancia (Z) por el $\text{sen } \varphi$.

$$X_{LS} = Z \cdot \text{sen } \varphi = 19,17 \cdot 0,6 = 11,5 \, \Omega$$

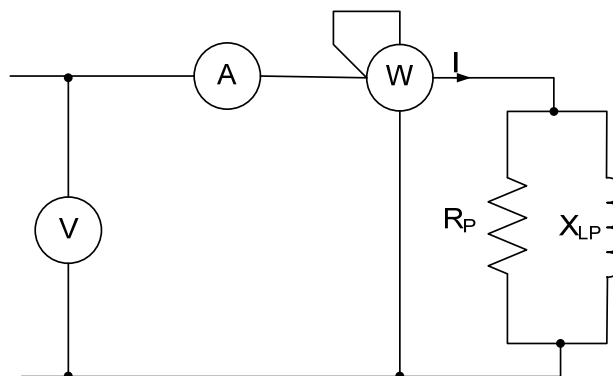
Comprobación:

$$R_S \cdot I^2 = 15,3 \cdot 12^2 = 2.208 \, \text{W} = P$$

$$X_{LS} \cdot I^2 = 11,5 \cdot 12^2 = 1.656 \, \text{VAR} = Q$$

b2) Circuito RL, en conexión paralelo

Llamemos (R_P) al valor de la resistencia en el circuito equivalente, y (X_{LP}) al valor de la reactancia.



El valor de la resistencia (R_P) se obtiene al dividir el cuadrado de la tensión (V), entre el valor de la potencia activa (P).

$$R_P = \frac{V^2}{P} = \frac{230^2}{2.208} = 23,96 \Omega$$

También se obtiene como cociente entre el valor de la tensión (V) y la intensidad activa (I_a) consumida por el circuito. Siendo: $I_a = I \cdot \cos \varphi$.

$$R_P = \frac{V}{I_a} = \frac{V}{I \cdot \cos \varphi} = \frac{230}{12 \cdot 0,8} = 23,96 \Omega$$

El valor de la reactancia (X_{LP}) se obtiene al dividir el cuadrado de la tensión (V), entre el valor de la potencia reactiva (Q).

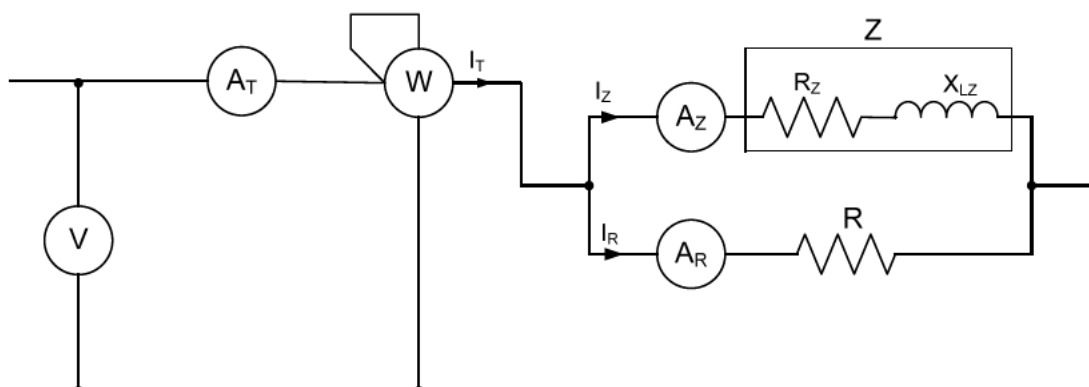
$$X_{LP} = \frac{V^2}{Q} = \frac{230^2}{1.656} = 31,94 \Omega$$

También se obtiene como cociente entre el valor de la tensión (V) y la intensidad reactiva (I_r) consumida por el circuito. Siendo: $I_r = I \cdot \sin \varphi$.

$$X_{LP} = \frac{V}{I_r} = \frac{V}{I \cdot \sin \varphi} = \frac{230}{12 \cdot 0,6} = 31,94 \Omega$$

Ejercicio 27

Una impedancia inductiva (Z), se conecta en paralelo con una resistencia ideal (R). Según el siguiente circuito:



Siendo las lecturas de los aparatos de medida:

A_T : 24 A; Voltímetro: 230 V; A_Z : 12 A; A_R : 15 A;

Determinar:

- Factor de potencia del circuito (f.d.p.).
- Lectura del vatímetro (W).
- Factor de potencia de la impedancia (Z).
- Potencia activa (P_Z) consumida por la resistencia (R_Z) y potencia activa (P_R) consumida por la resistencia (R).

Resolución

a) Factor de potencia del circuito (f.d.p.)

El factor de potencia del circuito (f.d.p.) es el coseno del ángulo (φ) formado por el fasor que representa la intensidad (I_T) y el fasor que representa la tensión (V).

Por lo tanto lo primero que haremos será representar el diagrama fasorial de intensidades. Tomando como origen de fasores el fasor tensión (V), por ser una magnitud común a todos los receptores, ya que se trata de un circuito en paralelo.

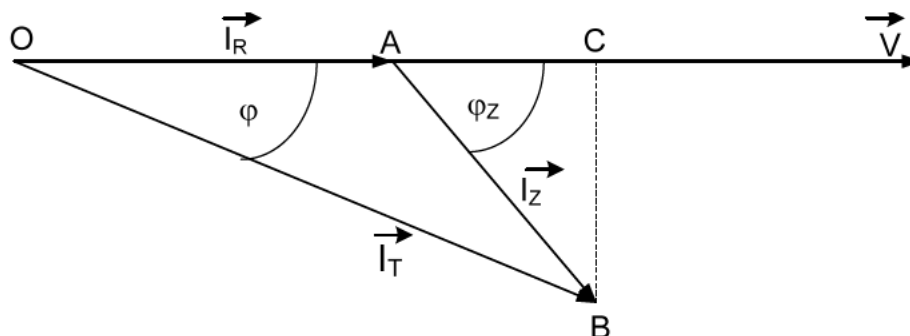
El fasor que representa la intensidad (I_R), consumida por la resistencia (R), va en fase con la tensión. El fasor que representa la intensidad (I_Z), consumida por la impedancia (Z), va en retraso (por ser Z un receptor inductivo) un ángulo φ_Z , desconocido.

Al ser un circuito en paralelo, la intensidad total (I_T) representa la suma fasorial de (I_R) más (I_Z). Recurriremos a la construcción del triángulo de intensidades, y si lo representamos a escala, tomaremos por ejemplo 3 A, un centímetro, por lo tanto:

$$I_R = 5 \text{ cm}; I_Z = 4 \text{ cm}; I_T = 8 \text{ cm}.$$

Representamos el vector (fasor) tensión (V) sobre el eje horizontal y sobre el llevamos el fasor (I_R), segmento OA , que tendrá una longitud de 5 cm. Con centro en el punto (A) y radio 4 cm trazamos un arco, y sobre este arco estará el extremo del fasor (I_Z). Con centro en el punto (O) y

radio 8 cm trazamos un arco, y sobre este arco se encuentra el extremo del fasor (I_Z). Como se ve en el triángulo OAB, están representadas las tres intensidades del circuito.



El coseno del ángulo φ se calcula aplicando el teorema del coseno, que dice: En todo triángulo, el cuadrado de un lado cualquiera es igual a la suma de los cuadrados de los otros dos lados, menos el doble producto de estos últimos por el coseno del ángulo comprendido entre ellos.

En el caso que nos ocupa, tenemos:

$$AB^2 = OA^2 + OB^2 - 2 \cdot OA \cdot OB \cdot \cos \varphi$$

Despejando $\cos \varphi$, y recordando que OA representa la intensidad (I_R) = 15 A; OB representa la intensidad total (I_T) = 24 A; y que AB representa la intensidad en la impedancia (I_Z) = 12 A, tenemos:

$$\cos \varphi = \frac{OA^2 + OB^2 - AB^2}{2 \cdot OA \cdot OB} = \frac{15^2 + 24^2 - 12^2}{2 \cdot 15 \cdot 24} = \frac{657}{720} = 0,9125 \Rightarrow \text{f.d.p.} = 0,9125$$

b) Lectura del vatímetro (W)

La lectura del vatímetro es la potencia activa (P) consumida por el circuito. La cual se calcula como producto del valor de la tensión (V), por la intensidad total (I_T) y por el $\cos \varphi$.

$$\text{Lectura del vatímetro} = V \cdot I_T \cdot \cos \varphi = 230 \cdot 24 \cdot 0,9125 = 5.037 \text{ W}$$

c) Factor de potencia de la impedancia (Z)

En la figura del apartado (a) vemos que el segmento AC, se obtiene como diferencia en los segmentos OC y OA.

$$OC = I_T \cdot \cos \varphi = 24 \cdot 0,9125 = 21,9 \text{ A}$$

$$OA = I_R = 15 \text{ A}$$

Por lo tanto:

$$AC = OC - OA = 21,9 - 15 = 6,9 \text{ A}$$

El factor de potencia de la impedancia (Z), $\cos \varphi_Z$. Se obtiene, a partir de la figura del apartado (a), como cociente entre el segmento AC y el segmento AB (I_Z).

$$\text{Factor de potencia de la impedancia (Z)} = \cos \varphi_Z = \frac{AC}{AB} = \frac{6,9}{12} = 0,575$$

d) Potencia activa (P_Z) consumida por la resistencia (R_Z) y potencia activa (P_R) consumida por la resistencia (R)

La potencia activa (P_Z) consumida por la impedancia (Z), se calcula como producto del valor de la tensión (V) por la intensidad en la impedancia (I_Z) y por el $\cos \varphi_Z$.

$$P_Z = V \cdot I_Z \cdot \cos \varphi_Z = 230 \cdot 12 \cdot 0,575 = 1.587 \text{ W}$$

La potencia activa (P_R) consumida por la resistencia (R). Se calcula como producto del valor de la tensión (V) por la intensidad en la resistencia (I_R), siendo I_R = la lectura del amperímetro $A_R = 15 \text{ A}$.

$$P_T = V \cdot I_R = 230 \cdot 15 = 3.450 \text{ W}$$

COMPROBACIÓN:

La potencia activa total consumida por un circuito, es igual a la suma de las potencias activas consumidas por cada una de las diferentes resistencias puras que integran el circuito.

En este caso tenemos:

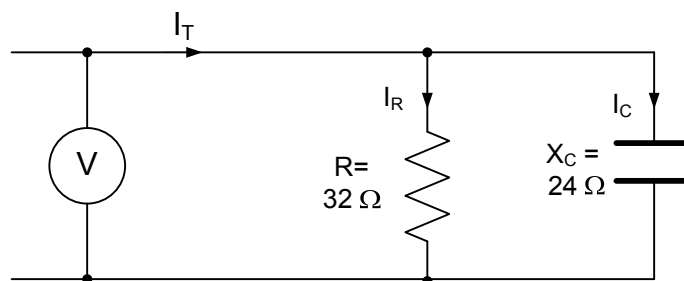
$$P_Z + P_R = 1.587 + 3.450 = 5.037 \text{ W}$$

Como se aprecia la suma anterior coincide con la lectura del vatímetro. Ya que dicho vatímetro nos mide la potencia activa total consumida por el circuito.

Ejercicio 28

Una resistencia ideal (R) de valor 32Ω , se conecta en paralelo con un condensador de reactancia capacitiva (X_C) 24Ω . Si a los extremos del circuito se le aplica una tensión de 230 V , y contestando a las preguntas en el orden establecido, determinar:

- Esquema de conexión del circuito.
- Valor de la impedancia del circuito.
- Diagrama fasorial (V - I) de tensión e intensidades.
- Valor de la intensidad en cada elemento y en todo el circuito.
- Valor de las potencias: activa, reactiva y aparente del circuito.
- Demostrar que en un circuito RC, en conexión paralelo, el factor de potencia se obtiene al dividir el valor de la impedancia (Z), entre el valor de la resistencia (R).

Resolución**a) Esquema de conexión del circuito****b) Valor de la impedancia del circuito**

El valor de la impedancia (Z) del circuito se obtiene al dividir el producto del valor de la resistencia (R) por el valor de la reactancia (X_C), entre la raíz cuadrada de la suma de los cuadrados de ambos valores.

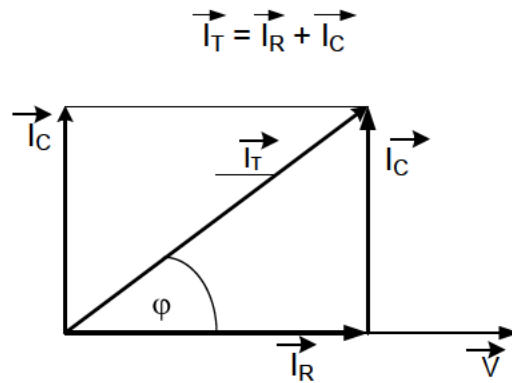
$$Z = \frac{R \cdot X_C}{\sqrt{R^2 + X_C^2}} = \frac{32 \cdot 24}{\sqrt{32^2 + 24^2}} = \frac{768}{40} = 19,2 \Omega$$

c) Diagrama fasorial (V - I) de tensión e intensidades

Al ser un circuito en paralelo, tomaremos sobre el origen de fasores, el fasor tensión (V) que representa la tensión, ya que todos los receptores están sometidos a la misma tensión.

El fasor que representa la intensidad (I_R) consumida por la resistencia (R), va en fase con el fasor tensión. El fasor que representa la intensidad (I_C) en la reactancia capacitiva forma un ángulo de 90° en adelante, con respecto al fasor tensión (V).

El fasor que representa la intensidad total (I_T) en el circuito, se obtiene como suma de los fasores que representan las intensidades en la resistencia y en la reactancia. Dicha intensidad total forma un ángulo (φ) con el fasor tensión.



d) Valor de la intensidad en cada elemento y en todo el circuito

El valor de la intensidad (I_R), consumida por la resistencia (R), se obtiene al dividir el valor de la tensión (V) entre el valor de la resistencia (R).

$$I_R = \frac{V}{R} = \frac{230}{32} = 7,1875 \text{ A}$$

El valor de la intensidad (I_C), consumida por la reactancia (X_C), se obtiene al dividir el valor de la tensión (V) entre el valor de la reactancia (X_C).

$$I_C = \frac{V}{X_C} = \frac{230}{24} = 9,58 \text{ A}$$

El valor de la intensidad total (I_T), se obtiene al extraer la raíz cuadrada de la suma de los cuadrados de las intensidades (I_R) e (I_C).

$$I_T = \sqrt{I_R^2 + I_C^2} = \sqrt{7,1875^2 + 9,58^2} = 11,98 \text{ A}$$

COMPROBACIÓN: El valor de la intensidad total (I_T) también se obtiene al dividir el valor de la tensión (V) entre el valor de la impedancia (Z).

$$I_T = \frac{V}{Z} = \frac{230}{19,2} = 11,98 \text{ A}$$

Idéntico valor de la intensidad total (I_T) al obtenido anteriormente.

e) Valor de las potencias: activa, reactiva y aparente del circuito

El valor de la potencia activa (P), lo obtenemos al dividir el cuadrado del valor de la tensión (V) entre el valor de la resistencia (R).

$$P = \frac{V^2}{R} = \frac{230^2}{32} = 1.653,125 \text{ W}$$

El valor de la potencia reactiva (Q), lo obtenemos al dividir el cuadrado del valor de la tensión (V) entre el valor de la reactancia (X_C).

$$Q = \frac{V^2}{X_c} = \frac{230^2}{24} = 2.204,16 \text{ VAr}$$

El valor de la potencia aparente (S), lo obtenemos al dividir el cuadrado del valor de la tensión (V) entre el valor de la impedancia (Z).

$$S = \frac{V^2}{Z} = \frac{230^2}{19,2} = 2.755,2 \text{ VA}$$

f) Demostrar que en un circuito RC, en conexión paralelo, el factor de potencia se obtiene al dividir el valor de la impedancia (Z), entre el valor de la resistencia (R)

El factor de potencia del circuito es el $\cos \varphi$. Dicho factor de potencia se obtiene como cociente entre el valor de la potencia activa (P) y el valor de la potencia aparente (S).

$$\text{f. d. p.} = \cos \varphi = \frac{P}{S} = \frac{\frac{V^2}{R}}{\frac{V^2}{Z}} = \frac{1}{\frac{R}{Z}} = \frac{Z}{R}$$

En el caso que nos ocupa:

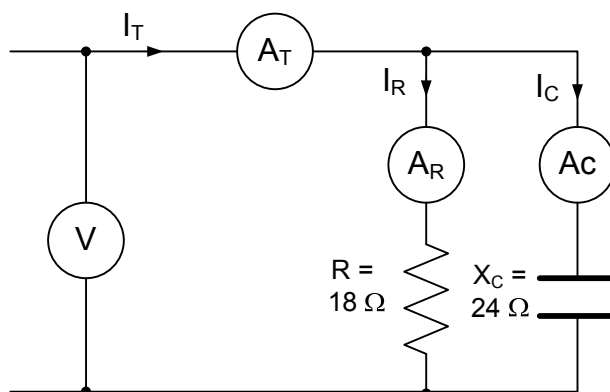
$$\text{f. d. p.} = \cos \varphi = \frac{Z}{R} = \frac{19,2}{32} = 0,6 \quad (\text{en adelante})$$

También el factor de potencia se obtiene al dividir el valor de la intensidad (I_R) entre el valor de la intensidad total (I_T).

$$\text{f. d. p.} = \cos \varphi = \frac{I_R}{I_T} = \frac{7,1875}{11,9791} = 0,6$$

Ejercicio 29

En el siguiente circuito:



La lectura del amperímetro (A_T) es de 10 A. Contestando a las preguntas en el orden pedido, y sin emplear números complejos, determinar:

- Valor de la lectura en cada uno de los otros dos amperímetros.
- Valor de la lectura del voltímetro (V).
- Valor de la impedancia del circuito.
- Factor de potencia del circuito.
- Valor de las potencias: activa, reactiva y aparente del circuito.
- Transformar el circuito del esquema anterior, en un circuito RC en conexión serie equivalente al circuito dado.

Resolución

a) Valor de la lectura en cada uno de los otros dos amperímetros

La lectura del amperímetro (A_T) es la intensidad total consumida por el circuito. Dado que el circuito dado es un RC, en conexión paralelo, se cumplirá que:

$$I_T^2 = I_R^2 + I_C^2 \Rightarrow 10^2 = I_R^2 + I_C^2$$

Al ser un circuito en paralelo, se cumplirá que:

$$R \cdot I_R = X_C \cdot I_C \Rightarrow 18 \cdot I_R = 24 \cdot I_C \Rightarrow I_C = \frac{18 \cdot I_R}{24} = 0,75 \cdot I_R$$

Sustituyendo, el valor de (I_C) en función de (I_R), en la ecuación de la intensidad total tenemos:

$$100 = I_R^2 + 0,5625 \cdot I_R^2 \Rightarrow 100 = 1,5625 \cdot I_R^2 \Rightarrow I_R = \sqrt{\frac{100}{1,5625}} = 8 \text{ A}$$

Por lo tanto: $I_C = 0,75 \cdot I_R = 8 \cdot 0,75 = 6 \text{ A}$

La lectura del amperímetro (A_R) es el valor de (I_R): Lectura de $A_R = 8 \text{ A}$.

La lectura del amperímetro (A_C) es el valor de (I_C): Lectura de $A_C = 6 \text{ A}$.

b) Valor de la lectura del voltímetro (V)

La lectura del voltímetro (V) es el valor de la tensión aplicada a los extremos del circuito. La cual se obtiene al multiplicar (R) por (I_R) o (X_C) por (I_C).

$$\text{Lectura del voltímetro (V)} = R \cdot I_R = 18 \cdot 8 = 144 \text{ V}$$

c) Valor de la impedancia del circuito

El valor de la impedancia (Z) del circuito se obtiene al dividir el valor de la tensión (V) aplicada a los extremos del circuito, entre el valor de la intensidad total (I_T) consumida por dicho circuito.

$$Z = \frac{V}{I_T} = \frac{144}{10} = 14,4 \Omega$$

El valor de la impedancia (Z) del circuito, también se obtiene al dividir el producto del valor de la resistencia (R) por el valor de la reactancia (X_C), entre la raíz cuadrada de la suma de los cuadrados de ambos valores.

$$Z = \frac{R \cdot X_C}{\sqrt{R^2 + X_C^2}} = \frac{18 \cdot 24}{\sqrt{18^2 + 24^2}} = \frac{432}{30} = 14,4 \Omega$$

d) Factor de potencia del circuito (f. d. p. = $\cos \varphi$)

El factor de potencia del circuito se obtiene al dividir el valor de la intensidad (I_R) entre el valor de la intensidad total (I_T).

$$\text{f. d. p.} = \cos \varphi = \frac{I_R}{I_T} = \frac{8}{10} = 0,8 \text{ (en adelante)}$$

e) Valor de las potencias: activa, reactiva y aparente del circuito

La potencia activa (P), la obtendremos como producto del valor de la resistencia (R) por el cuadrado de la intensidad en dicha resistencia (I_R).

$$P = R \cdot I_R^2 = 18 \cdot 8^2 = 1.152 \text{ W}$$

La potencia reactiva (Q), la obtendremos como producto del valor de la reactancia (X_C) por el cuadrado de la intensidad en dicha reactancia (I_C).

$$Q = X_C \cdot I_C^2 = 24 \cdot 6^2 = 864 \text{ VAr (capacitiva)}$$

La potencia aparente (S), la obtendremos como producto del valor de la impedancia (Z) por el cuadrado de la intensidad total (I_T).

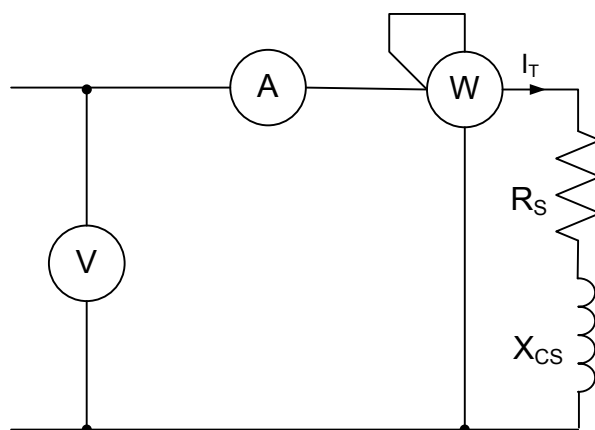
$$S = Z \cdot I_T^2 = 14,4 \cdot 10^2 = 1.440 \text{ VA}$$

COMPROBACIÓN:

$$S = \sqrt{P^2 + Q^2} = \sqrt{1.152^2 + 864^2} = 1.440 \text{ VA} = \text{al valor hallado en la expresión anterior}$$

f) Transformar el circuito del esquema anterior (circuito del enunciado), en un circuito RC en conexión serie equivalente al circuito dado

Llamaremos (R_S) al valor de la resistencia y (X_{CS}) al valor de la reactancia.



$$\cos \varphi = 0,8 \quad \Rightarrow \quad \text{sen } \varphi = 0,6$$

Al ser el circuito serie equivalente al circuito en paralelo del enunciado, se cumplirá que ambos deben tener el mismo valor de la misma intensidad, así como las mismas potencias activa, reactiva y aparente, ya que a ambos se les aplica el mismo valor de tensión.

El valor de la impedancia (Z) en el circuito serie, tiene el mismo valor que en el circuito en paralelo ($Z = 14,4 \Omega$).

El valor de la resistencia (R_S) se obtiene como producto del valor de la impedancia (Z) por el $\cos \varphi$.

$$R_S = Z \cdot \cos \varphi = 14,4 \cdot 0,8 = 11,52 \Omega$$

El valor de la reactancia (X_{CS}) se obtiene como producto del valor de la impedancia (Z) por el $\text{sen } \varphi$.

$$R_{CS} = Z \cdot \text{sen } \varphi = 14,4 \cdot 0,6 = 8,64 \Omega$$

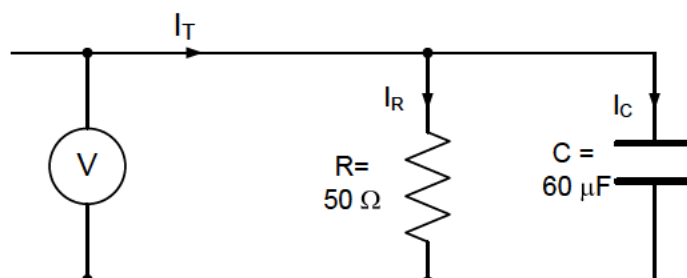
COMPROBACIÓN:

$$P = R_S \cdot I_T^2 = 11,52 \cdot 10^2 = 1.152 \text{ W}$$

$$Q = X_{CS} \cdot I_T^2 = 8,64 \cdot 10^2 = 864 \text{ VAR (capacitiva)}$$

Ejercicio 30

Dado el siguiente circuito:



Determinar:

- Valor de la frecuencia de la red de alimentación, si los fasores tensión e intensidad total forman un ángulo (φ) de 60° .
- Valor de la tensión de la red de alimentación, manteniendo el valor de la frecuencia hallado en el apartado anterior, para que la potencia aparente del circuito sea de 4.000 VA.

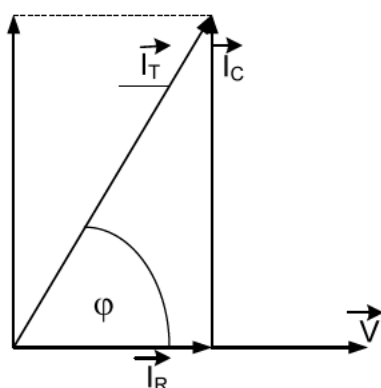
Resolución

a) Valor de la frecuencia de la red de alimentación. Si los fasores tensión e intensidad total forman un ángulo (φ) de 60°

Al ser un circuito en paralelo, tomaremos sobre el origen de fasores el fasor tensión (V) que representa la tensión, ya que todos los receptores están sometidos a la misma tensión.

El fasor que representa la intensidad (I_R) consumida por la resistencia (R), va en fase con el fasor tensión. El fasor que representa la intensidad (I_C), consumida por la reactancia capacitiva, forma un ángulo de 90° en adelante, con respecto al fasor tensión (V).

El fasor que representa la intensidad total (I_T) consumida por el circuito, se obtiene como suma de los fasores que representan las intensidades en la resistencia y en la reactancia. Dicha intensidad total forma un ángulo (φ) con el fasor tensión.



$$\vec{I}_T = \vec{I}_R + \vec{I}_C$$

$$\varphi = 60^\circ \quad \Rightarrow \quad \operatorname{tg} \varphi = \sqrt{3}$$

Del dibujo anterior obtenemos que:

$$\operatorname{tg} \varphi = \frac{I_C}{I_R}$$

El valor de la intensidad (I_R) en la resistencia (R) se obtiene al dividir el valor de la tensión (V) entre el valor de la resistencia (R).

$$I_R = \frac{V}{R}$$

El valor de la intensidad (I_C) en la reactancia (X_C) se obtiene al dividir el valor de la tensión (V) entre el valor de la reactancia (X_C).

$$I_C = \frac{V}{X_C}$$

Sustituyendo la $\text{tg } \varphi$, por su valor raíz de tres, así como las intensidades (I_R) e (I_C) por su valor en función de los cocientes anteriores tenemos:

$$\sqrt{3} = \frac{\frac{V}{X_C}}{\frac{V}{R}} = \frac{1}{\frac{X_C}{R}} = \frac{R}{X_C}$$

De la ecuación anterior obtenemos que el valor de la reactancia capacitiva (X_C) se obtiene al dividir por raíz de tres, el valor de la resistencia (R).

$$X_C = \frac{R}{\sqrt{3}} = \frac{50}{\sqrt{3}} = 28,87 \Omega$$

El valor de la reactancia capacitiva del condensador se obtiene a partir de la expresión:

$$X_C = \frac{10^6}{\omega \cdot C_{\mu F}} = \frac{10^6}{2\pi \cdot f \cdot C_{\mu F}}$$

Siendo:

X_C = Reactancia capacitiva, en ohmios (Ω).

ω = Pulsación (en rad/s) = $2\pi \cdot f$.

f = Frecuencia de la red, en Hz.

$C_{\mu F}$ = Capacidad del condensador, en microfaradios (μF).

Despejando, obtenemos el valor de la frecuencia:

$$f = \frac{10^6}{2\pi \cdot C_{\mu F} \cdot X_C} = \frac{10^6}{2\pi \cdot 60 \cdot 28,87} = 91,88 \text{ Hz}$$

b) Valor de la tensión de la red de alimentación, manteniendo el valor de la frecuencia hallado en el apartado (a), para que la potencia aparente en el circuito sea de 4.000 VA

Al no variar el valor de la frecuencia, el valor de la reactancia capacitiva (X_C) es de 28,87 Ω .

El valor de la impedancia (Z) del circuito, se obtiene al dividir el producto del valor de la resistencia (R) por el valor de la reactancia (X_C), entre la raíz cuadrada de la suma de los cuadrados de ambos valores.

$$Z = \frac{R \cdot X_C}{\sqrt{R^2 + X_C^2}} = \frac{50 \cdot 28,87}{\sqrt{50^2 + 28,87^2}} = \frac{1.443,5}{57,74} = 25 \Omega$$

El valor de la potencia aparente (S) se obtiene como cociente entre el cuadrado del valor de la tensión (V) aplicada a los extremos del circuito y el valor de la impedancia (Z) de dicho circuito.

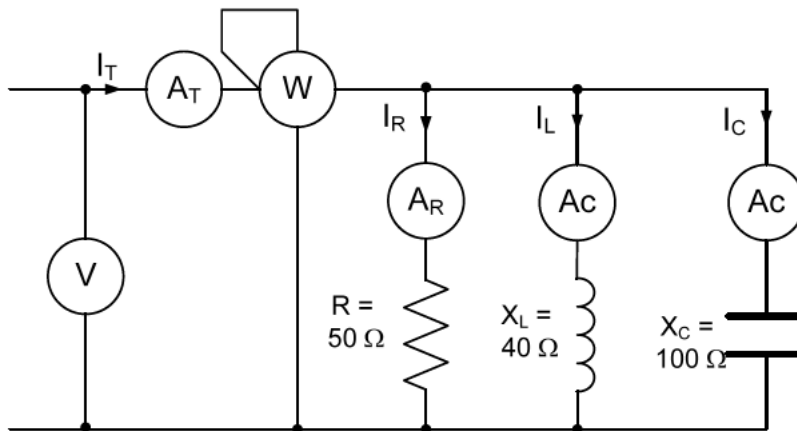
$$S = \frac{V^2}{Z}$$

Despejando, obtenemos el valor de la tensión (V).

$$V = \sqrt{S \cdot Z} = \sqrt{4.000 \cdot 25} = 316,23 \text{ V}$$

Ejercicio 31

En el siguiente circuito:



La lectura del voltímetro es 200 V. Determinar:

- Valor de la intensidad en cada rama del circuito.
- Diagrama fasorial (V-I), tensión e intensidades del circuito.
- Valor de la lectura de los cuatro amperímetros.
- Valor de la lectura del vatímetro.
- Valor de las potencias reactiva y aparente del circuito.
- Transformar el circuito dado en su equivalente serie (RL) o (RC), según corresponda.

Resolución

a) Valor de la intensidad en cada rama del circuito

El valor de la intensidad (I_R), en la resistencia (R), se obtiene al dividir el valor de la tensión (V) entre el valor de la resistencia (R).

$$I_R = \frac{V}{R} = \frac{200}{50} = 4 \text{ A}$$

El valor de la intensidad (I_L), en la reactancia (X_L), se obtiene al dividir el valor de la tensión (V) entre el valor de la reactancia (X_L).

$$I_L = \frac{V}{X_L} = \frac{200}{40} = 5 \text{ A}$$

El valor de la intensidad (I_C), en la reactancia (X_C) se obtiene al dividir el valor de la tensión (V) entre el valor de la reactancia (X_C).

$$I_C = \frac{V}{X_C} = \frac{200}{100} = 2 \text{ A}$$

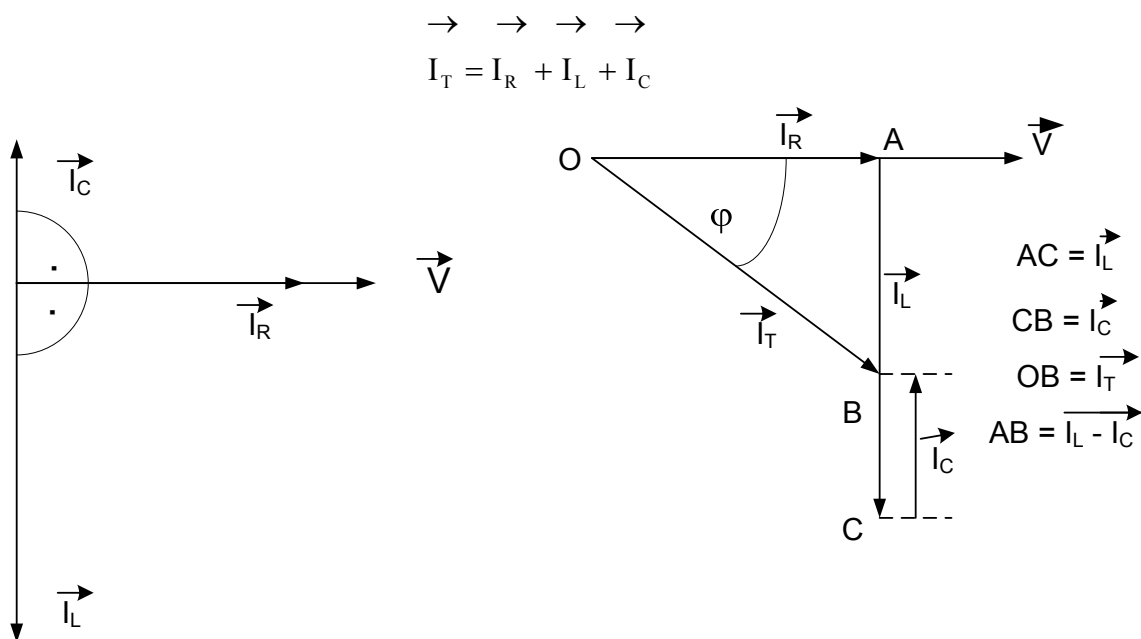
NOTA: Dado que (I_L) es mayor que (I_C) el circuito es inductivo. Lo que ya sabemos por los datos del enunciado, dado que (X_L) es menor que (X_C).

b) Diagrama fasorial (V-I), tensión e intensidades del circuito

Al ser un circuito en paralelo tomaremos sobre el origen de fasores, el fasor tensión (V) que representa la tensión, ya que todos los receptores están sometidos a la misma tensión.

El fasor que representa la intensidad (I_R) en la resistencia (R), va en fase con el fasor tensión. El fasor que representa la intensidad (I_L), en la reactancia inductiva, forma un ángulo de 90° en retraso, respecto al fasor tensión (V). El fasor que representa la intensidad (I_C), en la reactancia capacitiva, forma un ángulo de 90° en adelanto, con respecto al fasor tensión (V).

La suma de los fasores (I_R) más (I_L) más (I_C), nos el fasor (I_T) intensidad total en el circuito. El cual forma un ángulo (φ) con respecto al fasor tensión (V).



c) Valor de la lectura de los cuatro amperímetros

La lectura del amperímetro (A_R) es la intensidad (I_R) = 4 A.

La lectura del amperímetro (A_L) es la intensidad (I_L) = 5 A.

La lectura del amperímetro (A_C) es la intensidad (I_C) = 2 A.

La lectura del amperímetro (A_T) es la intensidad total (I_T), consumida por el circuito. Del triángulo OAB, anterior, obtenemos el valor de la intensidad total (I_T).

$$I_T = \sqrt{I_R^2 + (I_L - I_C)^2} = \sqrt{4^2 + (5 - 2)^2} = 5 \text{ A} \Rightarrow \text{Lectura de } A_T = 5 \text{ A}$$

d) Valor de la lectura del vatímetro

La lectura del vatímetro (W) es la potencia activa (P) consumida por el circuito. Y dado que hay una sola resistencia pura (R), el valor de la potencia activa se obtiene como producto del valor de (R), por el cuadrado del valor de (I_R).

$$P = R \cdot I_R^2 = 50 \cdot 4^2 = 800 \text{ W}$$

e) Valor de las potencias reactiva y aparente del circuito

El valor de la potencia reactiva (Q) se obtiene como diferencia entre la potencia reactiva (Q_L) de la reactancia inductiva, y la potencia reactiva (Q_C) de la reactancia capacitiva.

$$Q = Q_L - Q_C = (X_L \cdot I_L^2) - (X_C \cdot I_C^2) = (40 \cdot 5^2) - (100 \cdot 2^2) = 600 \text{ VAR}$$

NOTA: Si la potencia reactiva del condensador se pone con signo menos, ya que es debida a elementos capacitivos, $Q_C = - (X_C \cdot I_C^2)$. Entonces será suma algebraica ($Q = Q_L + Q_C$).

También la potencia reactiva (Q) se obtiene como producto del valor de la tensión (V) por el valor de la intensidad reactiva (I_r), siendo: $I_r = I_L - I_C$. Por lo tanto:

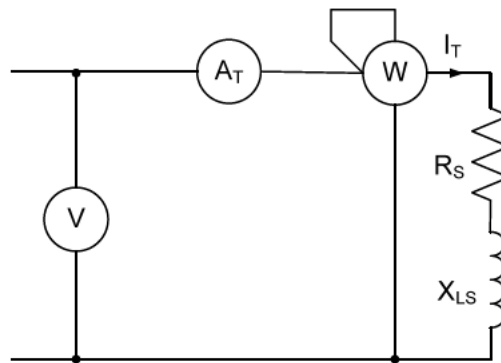
$$Q = V \cdot I_r = V \cdot (I_L - I_C) = 200 \cdot (5 - 2) = 200 \cdot 3 = 600 \text{ VAR}$$

El valor de la potencia aparente (S) se obtiene como producto del valor de la tensión (V) por el valor de la intensidad total (I_T).

$$S = V \cdot I_T = 200 \cdot 5 = 1.000 \text{ VA}$$

f) Transformar el circuito dado en su equivalente serie (RL) o (RC), según corresponda

Como hemos comprobado, en el apartado (a), el circuito del enunciado se trata de un circuito inductivo. Por lo que el circuito serie, equivalente al dado, será un circuito (RL). Llamaremos (R_S) al valor de la resistencia y (X_{LS}) al valor de la reactancia.



Al ser equivalente al circuito dado, el nuevo circuito consumirá el mismo valor de intensidad (I_T), que el circuito en paralelo.

El valor de la resistencia (R_S) se obtiene al dividir el valor de la potencia activa (P) entre el cuadrado de la intensidad total (I_T).

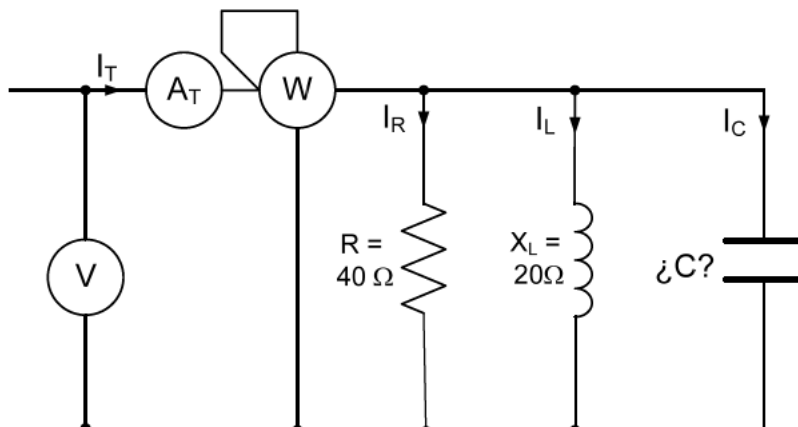
$$R_S = \frac{P}{I_T^2} = \frac{800}{5^2} = 32 \Omega$$

El valor de la reactancia (X_{LS}) se obtiene al dividir el valor de la potencia reactiva (Q) entre el cuadrado de la intensidad total (I_T).

$$X_{LS} = \frac{Q}{I_T^2} = \frac{600}{5^2} = 24 \Omega$$

Ejercicio 32

En el circuito (RLC), en paralelo, de la siguiente figura:



La lectura del vatímetro es 640 W, y la del amperímetro (A_T) es 5 A. Si la frecuencia de la red es 50 Hz, determinar el valor de la capacidad del condensador y representar el diagrama fasorial ($V-I_T$).

Resolución

La lectura del vatímetro es la potencia activa (P) consumida por el circuito. Y dado que solamente hay una sola resistencia pura, el valor de la potencia activa se obtiene como cociente entre el cuadrado del valor de la tensión (V) y el valor de la resistencia (R).

$$P = \frac{V^2}{R}$$

Despejando, tenemos que el valor de la tensión (lectura del voltímetro) aplicada a los extremos del circuito es de:

$$V = \sqrt{P \cdot R} = \sqrt{640 \cdot 40} = 160 \text{ V}$$

Por lo que ya podemos calcular los valores de las intensidades (I_R) e (I_L).

El valor de la intensidad (I_R) en la resistencia (R) se obtiene al dividir el valor de la tensión (V) entre el valor de la resistencia (R).

$$I_R = \frac{V}{R} = \frac{160}{40} = 4 \text{ A}$$

El valor de la intensidad (I_L) en la reactancia (X_L) se obtiene al dividir el valor de la tensión (V) entre el valor de la reactancia (X_L).

$$I_L = \frac{V}{X_L} = \frac{160}{20} = 8 \text{ A}$$

La lectura del amperímetro (I_T) es la intensidad total (I_T), en el circuito. Dicha intensidad total se obtiene mediante expresión siguiente:

$$I_T = \sqrt{I_R^2 + (I_L - I_C)^2}$$

Al sustituir los valores respectivos, tenemos:

$$5 = \sqrt{4^2 + (8 - I_C)^2}$$

Elevando al cuadrado obtenemos:

$$25 = 4^2 + (8 - I_C)^2 \Rightarrow 25 = 16 + 64 + I_C^2 - 16 \cdot I_C \Rightarrow I_C^2 - 16 \cdot I_C + 55 = 0$$

Resolviendo la última ecuación de segundo grado, tenemos:

$$I_C = \frac{16 \pm \sqrt{16^2 - (4 \cdot 55)}}{2} = \frac{16 \pm \sqrt{36}}{2} = \frac{16 \pm 6}{2} \Rightarrow I_C = 11 \text{ A} \quad \text{e} \quad I_C = 5 \text{ A}$$

NOTA: Se ve que hay dos valores de (I_C). Para $I_C = 11 \text{ A}$, el circuito en su conjunto es capacitivo y para $I_C = 5 \text{ A}$, el circuito en su conjunto es inductivo.

NOTA: si $I_C = 11 \text{ A}$, el circuito es capacitivo. Si $I_C = 5 \text{ A}$, el circuito es inductivo

En ambos casos el factor de potencia del circuito ($\cos \varphi$) se obtiene al dividir el valor de la intensidad (I_R) entre el valor de la intensidad (I_T).

$$(\text{f. d. p.}) = \cos \varphi = \frac{I_R}{I_T} = \frac{4}{5} = 0,8 \Rightarrow \varphi = (+/-) 36,87^\circ$$

El valor de la intensidad en un condensador responde a la expresión

$$I_C = \frac{V_C \cdot \omega \cdot C_{\mu F}}{10^6}$$

Siendo:

I_C = Intensidad en el condensador, en amperios (A).

V_C = Tensión aplicada a los extremos del condensador, en voltios (V).

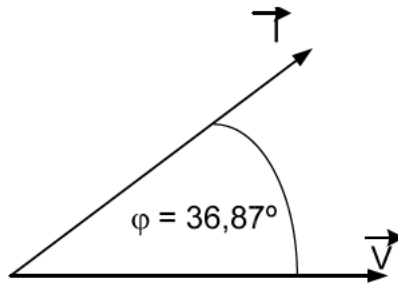
ω = Pulsación (en rad/s) = $2\pi \cdot f$ (siendo "f" la frecuencia de la red, en Hz).

$C_{\mu F}$ = Capacidad del condensador, en microfaradios (μF).

Despejando el valor de la capacidad, tenemos:

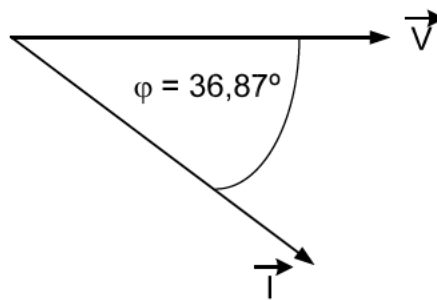
Para $I_C = 11 \text{ A}$ (circuito capacitivo). El valor de la capacidad será:

$$C_{\mu F} = \frac{10^6 \cdot I_C}{V_C \cdot \omega} = \frac{10^6 \cdot 11}{160 \cdot (2 \cdot 3,1416 \cdot 50)} = 218,84 \mu F$$



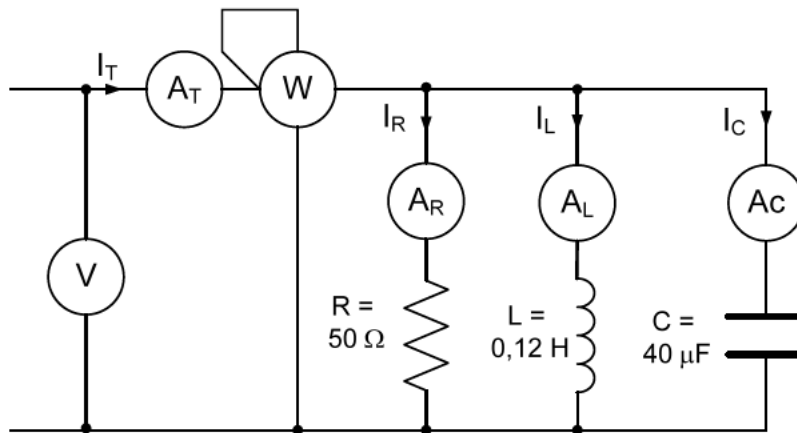
Para $I_c = 5 \text{ A}$ (circuito inductivo). El valor de la capacidad será:

$$C_{\mu\text{F}} = \frac{10^6 \cdot I_c}{V_c \cdot \omega} = \frac{10^6 \cdot 5}{160 \cdot (2 \cdot 3,1416 \cdot 50)} = 99,47 \mu\text{F}$$



Ejercicio 33

En el circuito siguiente (RLC) en conexión paralelo, la tensión aplicada a los extremos del circuito es 230 V. Siendo la frecuencia (f) de la red, de valor desconocido.



Contestando a las preguntas en el orden pedido, determinar:

- Valor de la frecuencia (f) de la red, si en el circuito existe resonancia paralelo.
- Valor de la lectura del vatímetro y del amperímetro (A_T).
- Valor de la intensidad en cada una de las ramas del circuito.
- Valor de las potencias reactiva y aparente del circuito.
- Nuevo valor de la potencia activa y de la potencia reactiva, así como el nuevo factor de potencia del circuito, si el valor de la tensión no varía y el nuevo valor de la frecuencia fuese de 50 Hz.

Resolución

a) Valor de la frecuencia de la red, si en el circuito existe resonancia paralelo

Al existir resonancia de corriente el fasor tensión (V) va en fase con el fasor intensidad total, por lo que la intensidad reactiva (I_r) en el circuito es cero. El circuito en su totalidad se comporta como un circuito resistivo puro.

$$I_r = 0 = I_L - I_C \Rightarrow I_L = I_C$$

Sustituyendo las intensidades en función del cociente entre la tensión y la reactancia tenemos:

$$I_L = \frac{V}{X_L} \quad \text{e} \quad I_C = \frac{V}{X_C} \Rightarrow \frac{V}{X_L} = \frac{V}{X_C} \Rightarrow X_L = X_C$$

Dado que: $X_L = 2\pi \cdot f_r \cdot L$ y $X_C = \frac{10^6}{2\pi \cdot f_r \cdot C_{\mu F}}$

Siendo f_r , la frecuencia del circuito para que exista resonancia de corriente.

Igualando y despejando, tenemos:

$$2\pi \cdot fr \cdot L = \frac{10^6}{2\pi \cdot fr \cdot C_{\mu F}} \Rightarrow fr = \frac{10^3}{2\pi \cdot \sqrt{L \cdot C_{\mu F}}}$$

Siendo:

fr = Frecuencia de resonancia en Hz.

L = Coeficiente de autoinducción de la inductancia, en henrios (H).

C_{μF} = Capacidad del condensador en microfaradios (μF).

Por lo que la frecuencia de la red, tendrá un valor de:

$$fr = \frac{10^3}{2\pi \cdot \sqrt{L \cdot C_{\mu F}}} = \frac{10^3}{2\pi \cdot \sqrt{0,12 \cdot 40}} = \frac{1.000}{13,7665} = 72,64 \text{ Hz.}$$

Como comprobación vamos a calcular ahora los valores de (X_L) y de (X_C)

$$X_L = 2\pi \cdot fr \cdot L = 2\pi \cdot 72,64 \cdot 0,12 = 54,77 \Omega$$

$$X_C = \frac{10^6}{2\pi \cdot fr \cdot C_{\mu F}} = \frac{10^6}{2\pi \cdot 72,64 \cdot 40} = 54,77 \Omega$$

b) Valor de la lectura del vatímetro y del amperímetro (A_T)

La lectura del vatímetro coincidirá con la potencia activa consumida por el circuito, y dado que solamente hay una resistencia la potencia activa (P) se obtiene como cociente entre el cuadrado del valor de la tensión (V) y el valor de la resistencia (R).

$$\text{Lectura del vatímetro} = P = \frac{V^2}{R} = \frac{230^2}{50} = 1.058 \text{ W}$$

La lectura del amperímetro (A_T) es la intensidad total (I_T) en el circuito. Dado que existe resonancia de corriente, el ángulo (φ) formado por el fasor intensidad total (I_T) y el fasor tensión (V) es de cero grados. Por lo tanto: cos φ = 1.

La potencia activa (P) se obtiene como producto del valor de la tensión (V) por el valor de la intensidad total (I_T) y por el cos φ.

$$P = V \cdot I_T \cdot \cos \varphi \quad \text{despejando tenemos que} \quad I_T = \frac{P}{V \cdot \cos \varphi} = \frac{1.058}{230 \cdot 1} = 4,6 \text{ A}$$

Lectura de A_T = 4,6 A

c) Valor de la intensidad en cada una de las ramas del circuito

El valor de la intensidad (I_R) consumida por la resistencia (R) se obtiene al dividir el valor de la tensión (V) entre el valor de la resistencia (R).

$$I_R = \frac{V}{R} = \frac{230}{50} = 4,6 \text{ A}$$

El valor de la intensidad (I_L) consumida por la reactancia (X_L) se obtiene al dividir el valor de la tensión (V) entre el valor de la reactancia (X_L).

$$I_L = \frac{V}{X_L} = \frac{230}{54,77} = 4,2 \text{ A}$$

El valor de la intensidad (I_C) consumida por la reactancia (X_C) se obtiene al dividir el valor de la tensión (V) entre el valor de la reactancia (X_C).

$$I_C = \frac{V}{X_C} = \frac{230}{54,77} = 4,2 \text{ A}$$

d) Valor de las potencias reactiva y aparente del circuito

La potencia reactiva del circuito (Q) se obtiene como producto del valor de la tensión (V) por la diferencia de las intensidades (I_L) e (I_C).

$$Q = V \cdot (I_L - I_C) = 230 \cdot (4,2 - 4,2) = 0 \text{ VAr}$$

Lo que ya se sabía de antemano, por la condición de existir resonancia de corriente.

La potencia aparente del circuito (S) se obtiene como producto del valor de la tensión (V) por el valor de la intensidad total (I_T).

$$S = V \cdot I_T = 230 \cdot 4,6 = 1.058 \text{ VA}$$

Valor idéntico al de la potencia activa (P), ya que el factor de potencia ($\cos \varphi$) = 1.

e) Nuevo valor de la potencia activa y de la potencia reactiva, así como el nuevo factor de potencia del circuito, si el valor de la tensión no varía y el nuevo valor de la frecuencia fuese de 50 Hz

En primer lugar calcularemos los nuevos valores de (X_L) y de (X_C)

$$X_L = 2\pi \cdot f \cdot L = 2\pi \cdot 50 \cdot 0,12 = 37,7 \Omega$$

$$X_C = \frac{10^6}{2\pi \cdot f \cdot C_{\mu F}} = \frac{10^6}{2\pi \cdot 50 \cdot 40} = 79,58 \Omega$$

La potencia activa (P) se obtiene al dividir el valor del cuadrado de la tensión (V) entre el valor de la resistencia (R).

$$P = \frac{V^2}{R} = \frac{230^2}{50} = 1.058 \text{ W}$$

La potencia reactiva (Q_L), debida a la reactancia inductiva, se obtiene al dividir el valor del cuadrado de la tensión (V) entre el valor de la reactancia (X_L).

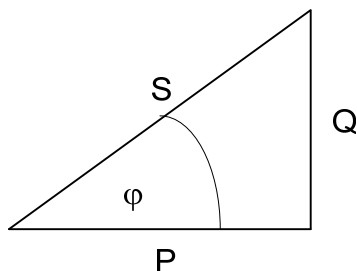
$$Q_L = \frac{V^2}{X_L} = \frac{230^2}{37,7} = 1.403,2 \text{ VAr}$$

La potencia reactiva (Q_C), debida a la reactancia capacitiva (condensador), se obtiene al dividir el valor del cuadrado de la tensión (V) entre el valor de la reactancia (X_C).

$$Q_C = \frac{V^2}{X_C} = \frac{230^2}{79,58} = 664,74 \text{ VAr}$$

Dado que (Q_L) es mayor de (Q_C), el circuito es inductivo. La potencia reactiva de dicho circuito (Q), la obtenemos al restar del valor de (Q_L) el valor de (Q_C).

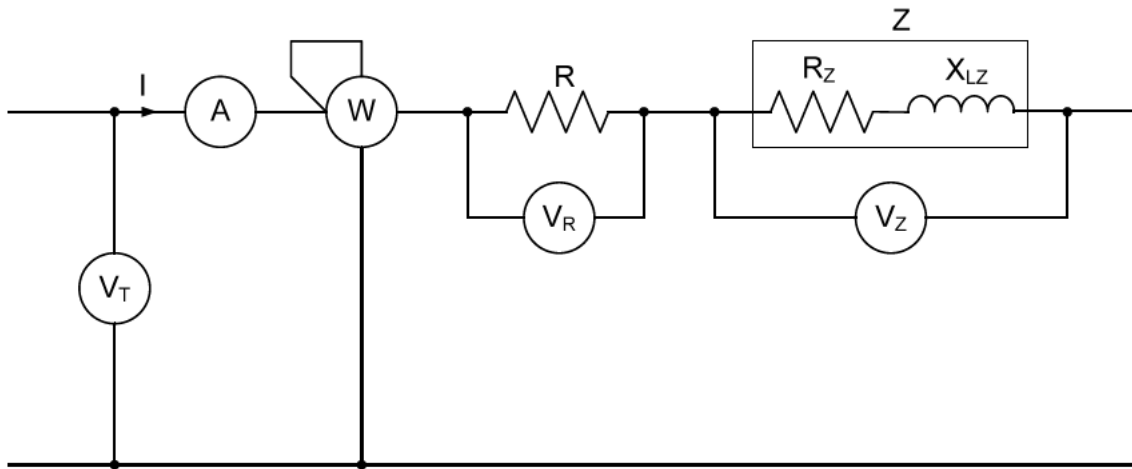
$$Q = (Q_L - Q_C) = 1.403,2 - 664,74 = 738,46 \text{ VAr}$$



$$\text{tg } \varphi = \frac{Q}{P} = \frac{738,46}{1.058} = 0,6979677 \Rightarrow \varphi = 34,9141^\circ \Rightarrow \text{f. d. p.} = \cos 34,9141 = 0,82$$

Ejercicio 34

En el siguiente circuito:



La frecuencia de la red es 50 Hz. La lectura del amperímetro es 5 A, la del voltímetro (V_T) es 230 V y la del voltímetro (V_Z) es de 180 V. Sabemos que el factor de potencia (f. d. p.) de todo el circuito tiene un valor de 0,8. Contestando a las preguntas en el orden establecido, determinar:

- Valor de la resistencia (R).
- Lectura del vatímetro (W).
- Factor de potencia de la impedancia (Z).
- Valor de la capacidad del condensador a colocar en paralelo, con el circuito inicial, para que los fasores tensión total (V_T) e intensidad total (I_T), vayan en fase.

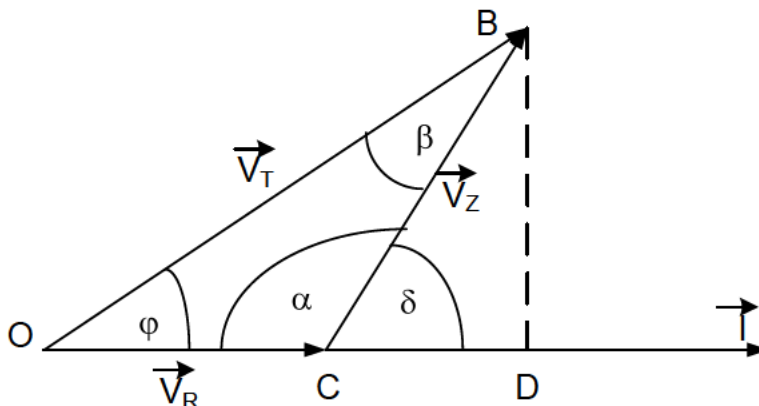
Resolución

a) Valor de la resistencia (R)

$$\text{f. d. p.} = \cos \varphi = 0,8 \quad \Rightarrow \quad \varphi = 36,8699^\circ \quad \Rightarrow \quad \text{sen } \varphi = 0,6$$

Vamos a dibujar el triángulo de tensiones del circuito, tomando el fador intensidad sobre el eje horizontal. Dado que es un circuito serie la tensión total (V_T) será la suma vectorial de las tensiones (V_R) y (V_Z).

$$\vec{V}_T = \vec{V}_R + \vec{V}_Z$$



$$OB = V_T = 230 \text{ V}$$

$$OC = V_R$$

$$CB = V_Z = 180 \text{ V}$$

Aplicando el teorema del seno, al triángulo OCB, tenemos:

$$\frac{\sin \varphi}{CB} = \frac{\sin \alpha}{V_T} \quad \text{sustituyendo valores} \quad \frac{0,6}{180} = \frac{\sin \alpha}{230} \Rightarrow \sin \alpha = \frac{0,6 \cdot 230}{180} = 0,7\widehat{6}$$

$$\text{dado que } \alpha \text{ es mayor de } 90^\circ \Rightarrow \alpha = 129,9445^\circ$$

El valor del ángulo (β) será:

$$\beta = 180 - (\varphi + \alpha) = 180 - (36,87 + 129,9445) = 13,1855^\circ$$

Por lo tanto:

$$\frac{\sin \varphi}{CB} = \frac{\sin \beta}{V_R} \quad \text{sustituyendo valores} \quad \frac{0,6}{180} = \frac{\sin 13,1855^\circ}{V_R} = \frac{0,2281}{V_R} \Rightarrow V_R = \frac{0,2281 \cdot 180}{0,6} = 68,43 \text{ V}$$

El valor de la resistencia (R) se obtiene al dividir el valor de la tensión (V_R) entre el valor de la intensidad (I).

$$R = \frac{V_R}{I} = \frac{68,43}{5} = 13,68 \Omega$$

b) Lectura del vatímetro (W)

La lectura del vatímetro (W) es la potencia activa (P) consumida por el circuito. La cual se obtiene como producto del valor de la tensión (V_T) por el valor de la intensidad (I) y por el $\cos \varphi$.

$$\text{Lectura del vatímetro} = P = V_T \cdot I \cdot \cos \varphi = 230 \cdot 5 \cdot 0,8 = 920 \text{ W}$$

c) Factor de potencia de la impedancia (Z)

El factor de potencia de la impedancia (Z) es el coseno del ángulo (δ) que forman los fasores (V_Z) e intensidad (I).

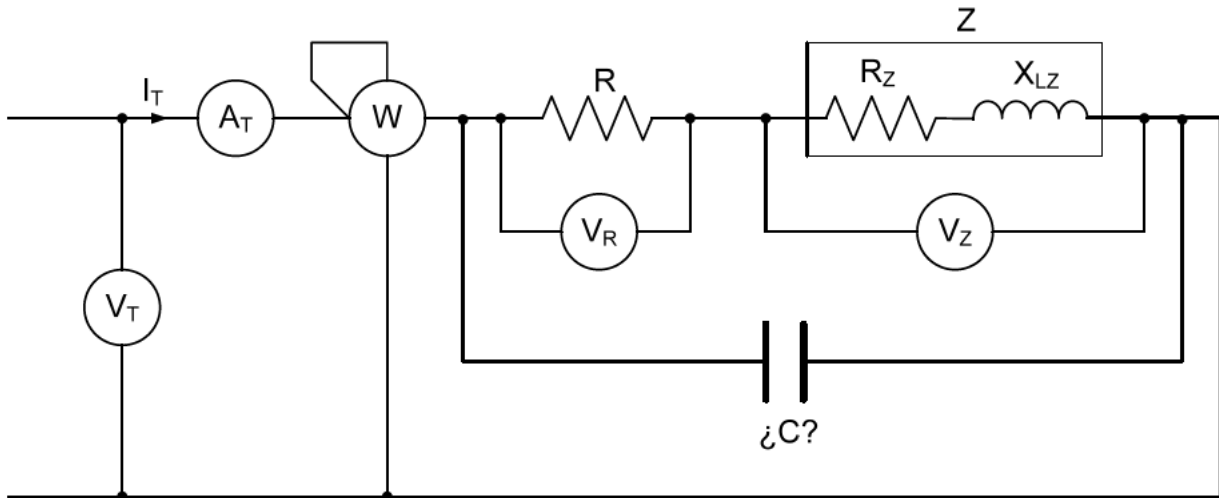
Del dibujo del apartado (a), obtenemos.

$$\delta = 180 - \alpha = 180 - 129,9445 = 50,0555^\circ$$

Por lo tanto:

$$\text{f. d. p. de la impedancia (Z)} = \cos \delta = \cos 50,0555 = 0,642045$$

d) Valor de la capacidad del condensador a colocar en paralelo, con el circuito inicial, para que los fasores tensión total (V_T) e intensidad total (I_T), vayan en fase



Para que los fasores tensión total (V_T) e intensidad total (I_T) vayan en fase, la potencia reactiva total (Q_T) del circuito ha de ser cero. Por lo tanto la potencia reactiva del condensador (Q_C) ha de tener el mismo valor numérico, y signo menos, que la potencia reactiva (Q) debida al circuito inductivo inicial. (NOTA: $Q_T = Q + Q_C$).

La potencia reactiva (Q) en el circuito inicial, se obtiene como producto del valor de la tensión (V_T) por el valor de la intensidad (I) y por el $\text{sen } \varphi$.

$$\cos \varphi = 0,8 \quad \Rightarrow \quad \text{sen } \varphi = 0,6$$

$$Q = V_T \cdot I \cdot \text{sen } \varphi = 230 \cdot 5 \cdot 0,6 = 690 \text{ VAR}$$

El valor absoluto de la potencia reactiva (Q_C) que aporte el condensador será 690 VAR.

La potencia reactiva que aporta un condensador, viene dada por la expresión:

$$Q_C = \frac{V_C^2 \cdot \omega \cdot C_{\mu\text{F}}}{10^6}$$

Siendo:

Q_C = Potencia reactiva que aporta el condensador en voltiamperios reactivos (VAR)

V_C = Tensión aplicada a los extremos del condensador, en voltios (V).

ω = Pulsación (en rad/s) = $2\pi \cdot f$ (siendo "f" la frecuencia de la red, en Hz).

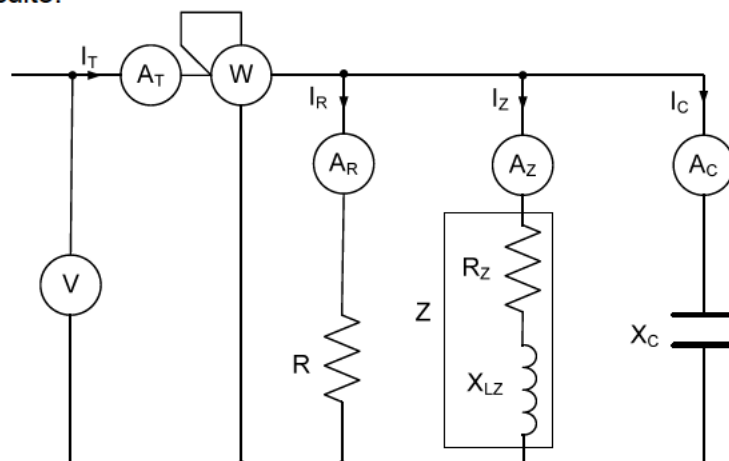
$C_{\mu\text{F}}$ = Capacidad del condensador, en microfaradios (μF).

Despejando, y sustituyendo, tenemos:

$$C_{\mu\text{F}} = \frac{10^6 \cdot Q_C}{V_C \cdot \omega} = \frac{10^6 \cdot 690}{230^2 \cdot (2 \cdot 3,1416 \cdot 50)} = 41,5 \mu\text{F}$$

Ejercicio 35

En el siguiente circuito:



La lectura del voltímetro es 200 V, y la de los amperímetros:

$$A_T = 15 \text{ A.} \quad A_R = 8 \text{ A.} \quad A_Z = 12 \text{ A.} \quad A_C = 6 \text{ A.}$$

Contestando a las preguntas en el orden pedido, determinar:

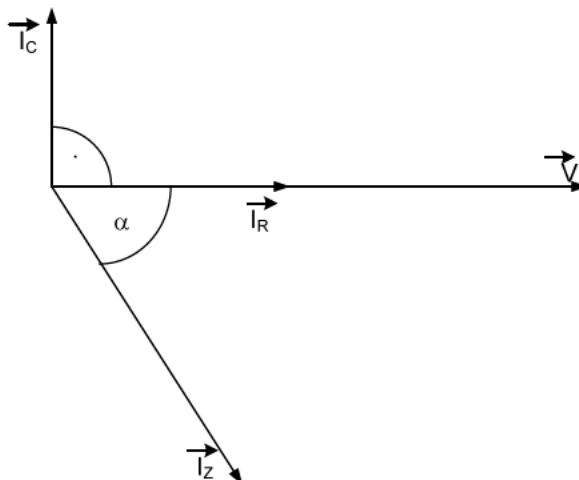
- Factor de potencia del circuito.
- Valores de: R - R_Z - X_{LZ} y X_C .
- Lectura del vatímetro.
- Potencia reactiva del circuito.

Resolución

a) Factor de potencia del circuito

En primer lugar vamos a dibujar el diagrama fasorial, tensión – intensidades: tomaremos sobre el eje horizontal el fasor que representa la tensión, ya que es una magnitud común a todos los receptores. La intensidad (I_R) va en fase con el fasor tensión. La intensidad (I_C) forma un ángulo de 90° , en adelante, con el fasor tensión. La intensidad (I_Z) forma un ángulo (α) desconocido, en retraso, con respecto al fasor intensidad.

Si consideramos $1 \text{ cm} = 2 \text{ A}$, tenemos: $I_R = 4 \text{ cm.}$ $I_Z = 6 \text{ cm.}$ $I_C = 3 \text{ cm.}$



Finalmente obtenemos que el factor de potencia del circuito, tiene un valor de:

$$\cos \varphi = 0,96116$$

b) Valores de: R - R_Z - X_{LZ} y X_C

El valor de (R), se obtiene al dividir el valor de la tensión (V) entre el valor de la intensidad (I_R).

$$R = \frac{V}{I_R} = \frac{200}{8} = 25 \Omega$$

Para determinar los valores de (R_Z) y de (X_{LZ}) previamente hay que determinar el valor de (Z) y el factor de potencia de (Z).

El valor de (Z), se obtiene al dividirle valor de la tensión (V) entre el valor de la intensidad (I_Z).

$$Z = \frac{V}{I_Z} = \frac{200}{12} = 16,6 \Omega$$

Del triángulo OPB, obtenemos:

$$\alpha = 180 - \phi \Rightarrow \alpha = \varphi + \gamma$$

Aplicando el teorema del seno, en el triángulo OAB.

$$\frac{OA}{\sin \gamma} = \frac{AB}{\sin \delta} \Rightarrow \sin \gamma = \frac{OA \cdot \sin \delta}{AB} = \frac{10 \cdot 0,797478}{12} = 0,664565 \Rightarrow \lambda = 41,6489^\circ$$

Por lo tanto:

$$\alpha = \varphi + \gamma = 16,021 + 41,6489 = 57,6699^\circ$$

$$\cos \alpha = 0,534796 \quad \text{y} \quad \sin \alpha = 0,844981$$

El valor de (R_Z) se obtiene al multiplicar el valor de (Z) por cos α.

$$R_Z = 16,6 \cdot 0,534796 = 8,91 \Omega$$

El valor de (X_{LZ}) se obtiene al multiplicar el valor de (Z) por sen α.

$$X_{LZ} = 16,6 \cdot 0,844981 = 14,08 \Omega$$

El valor de (X_C) se obtiene al dividir el valor de la tensión (V) entre el valor de (I_C).

$$X_C = \frac{V}{I_C} = \frac{200}{6} = 33,3 \Omega$$

c) Lectura del vatímetro

La lectura del vatímetro es la potencia activa (P_T) consumida por el circuito. El valor de (P_T) se obtiene como producto del valor de la tensión (V) por el valor de la intensidad total (I_T) y por el $\cos \varphi$.

$$\text{Lectura vatímetro} = P_T = V \cdot I_T \cdot \cos \varphi = 200 \cdot 15 \cdot 0,96116 = 2.883,48 \text{ W}$$

COMPROBACIÓN: La potencia activa (P_T) consumida por el circuito se obtiene como suma de cada resistencia pura (R_i) multiplicada por el cuadrado del valor de la intensidad (I_i) que la recorre.

$$P_T = \sum R_i \cdot I_i^2 = R \cdot I_R^2 + R_Z \cdot I_Z^2 = 25 \cdot 8^2 + 8,91 \cdot 12^2 = 1.600 + 1.283,04 = 2.883,04 \text{ W}$$

NOTA: la pequeñísima diferencia con el resultado anterior se debe a la utilización de cantidades con decimales, no exactos.

d) Potencia reactiva del circuito

La potencia reactiva (Q_T) se obtiene como producto del valor de la tensión (V), por el valor de la intensidad total (I_T) y por el $\text{sen } \varphi$.

$$\varphi = 16,021^\circ \Rightarrow \text{sen } \varphi = 0,275989$$

Por lo tanto:

$$Q_T = V \cdot I_T \cdot \text{sen } \varphi = 200 \cdot 15 \cdot 0,275989 = 827,97 \text{ VAr}$$

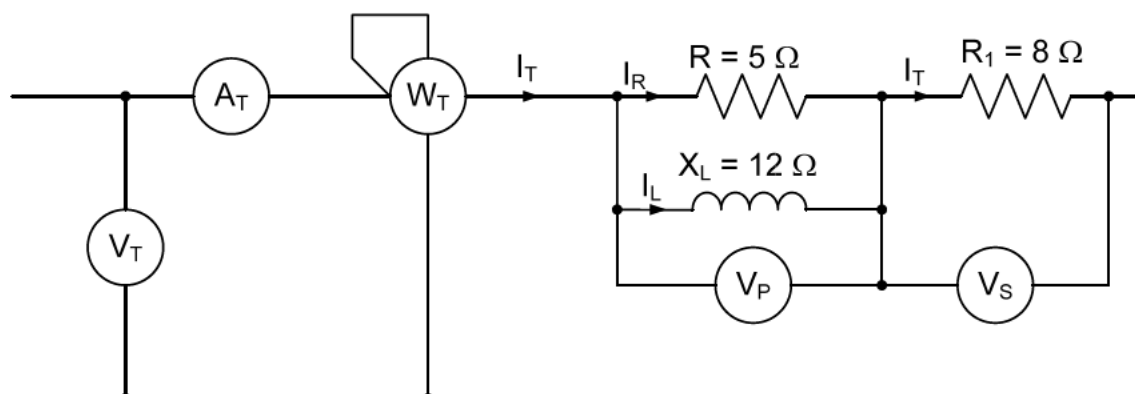
También, la potencia reactiva (Q_T) en el circuito se obtiene como suma de cada reactancia inductiva (X_L) multiplicada por el cuadrado del valor de la intensidad (I_L) que la recorre, menos la suma de cada reactancia capacitiva (X_C) multiplicada por el cuadrado de la intensidad (I_C) que la recorre.

$$\begin{aligned} Q &= \sum X_L \cdot I_L^2 - \sum X_C \cdot I_C^2 = X_{LZ} \cdot I_Z^2 - X_C \cdot I_C^2 \\ &= 14,08 \cdot 12^2 - 33,3 \cdot 6^2 = 2.027,52 - 1.200 = 827,52 \text{ VAr} \end{aligned}$$

NOTA: la pequeñísima diferencia con el resultado anterior se debe a la utilización de cantidades con decimales, no exactos.

Ejercicio 36

En el siguiente circuito:



La potencia activa (P) consumida por la resistencia de 5Ω , tiene un valor de 720 W . Determinar:

- Valor de la lectura del voltímetro (V_P).
- Valor de la lectura de: (A_T) - (W_T) y (V_T).
- Factor de potencia del circuito.
- La representación del diagrama fasorial del circuito, tomando como origen de fasores el fador (V_P).

Resolución

a) Valor de la lectura del voltímetro (V_P)

La potencia activa (P), consumida por la resistencia (R), se obtiene como cociente entre el valor del cuadrado de la tensión (V_P) aplicada a los extremos de la misma y el valor de dicha resistencia (R).

$$P = \frac{V_P^2}{R} \Rightarrow 720 = \frac{V_P^2}{5} \Rightarrow V_P = \sqrt{720 \cdot 5} = 60 \text{ V}$$

b) Valor de la lectura de: (A_T) - (W_T) y (V_T)

Para determinar la lectura de (A_T), previamente calcularemos los valores de (I_R) e (I_L).

El valor de la intensidad (I_R) se obtiene como cociente entre el valor de la tensión (V_P) y el valor de la resistencia (R).

$$I_R = \frac{V_P}{R} = \frac{60}{5} = 12 \text{ A}$$

El valor de la intensidad (I_L) se obtiene como cociente entre el valor de la tensión (V_P) y el valor de la reactancia (X_L).

$$I_L = \frac{V_P}{X_L} = \frac{60}{12} = 5 \text{ A}$$

La lectura del amperímetro (A_T) es el valor de la intensidad total (I_T) en el circuito. Dicha intensidad (I_T) se obtiene al extraer la raíz cuadrada de la suma de los cuadrados de los valores de (I_R) e (I_L).

$$\text{Lectura de } (A_T) = I_T = \sqrt{I_R^2 + I_L^2} = \sqrt{12^2 + 5^2} = 13 \text{ A}$$

La lectura del vatímetro (W_T) coincide con la potencia activa (P_T) consumida por el circuito. La potencia activa (P_T) consumida por el circuito, se obtiene como suma de cada resistencia (R_i) multiplicada por el cuadrado del valor de la intensidad (I_i) que la recorre.

$$P_T = \sum R_i \cdot I_i^2 = 5 \cdot 12^2 + 8 \cdot 13^2 = 720 + 1.352 = 2.072 \text{ W}$$

$$\text{Lectura de } (W_T) = 2.072 \text{ W.}$$

La lectura de (V_T) es el valor de la tensión (V_T) aplicada a los extremos del circuito. El valor de (V_T) se obtiene al dividir el valor de la potencia aparente del circuito (S_T) entre el valor de la intensidad total (I_T).

Para determinar el valor de la potencia aparente total (S_T) calcularemos previamente el valor de la potencia reactiva total (Q_T) del circuito. Dado que solamente hay una reactancia tenemos:

$$Q_T = X_L \cdot I_L^2 = 12 \cdot 5^2 = 300 \text{ VAr}$$

La potencia aparente total del circuito (S_T) se obtiene al extraer la raíz cuadrada de la suma de los cuadrados de la potencia activa total (P_T) y de la potencia reactiva total (Q_T).

$$S_T = \sqrt{P_T^2 + Q_T^2} = \sqrt{2.072^2 + 300^2} = 2.093,6 \text{ VA}$$

Por lo tanto:

$$\text{Lectura de } (V_T) = \frac{S_T}{I_T} = \frac{2.093,6}{13} = 161 \text{ V}$$

c) Factor de potencia del circuito

El factor de potencia ($\cos \varphi$) del circuito se obtiene al dividir el valor de la potencia activa total (P_T), entre el valor de la potencia aparente total (S_T).

$$\text{Factor de potencia} = \cos \varphi = \frac{P_T}{S_T} = \frac{2.072}{2.093,6} = 0,98968$$

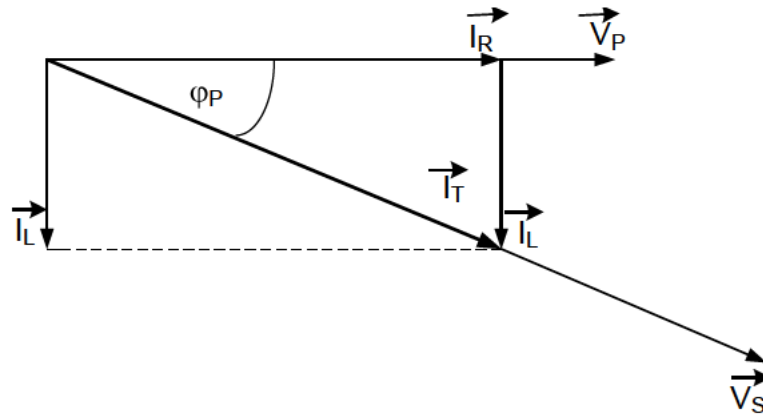
COMPROBACIÓN:

$$\text{tg } \varphi = \frac{Q_T}{P_T} = \frac{300}{2.072} = 0,14478764 \quad \Rightarrow \quad \varphi = 8,23847^\circ \quad \Rightarrow \quad \cos \varphi = 0,98968$$

d) La representación del diagrama fasorial del circuito, tomando como origen de fasores el fasor (V_P)

Al tomar como origen de fasores la tensión (V_P), el fasor que representa la intensidad (I_R) irá en fase con el fasor (V_P) y el fasor que representa la intensidad (I_L) irá en retraso 90° respecto al fasor (V_P).

El fasor (V_S) que representa la tensión en bornes de la resistencia en serie (R_1). Va en fase con el fasor que representa la intensidad total (I_T).



El ángulo (φ_P) que forman los fasores (V_P) y (V_S). Tiene un valor de:

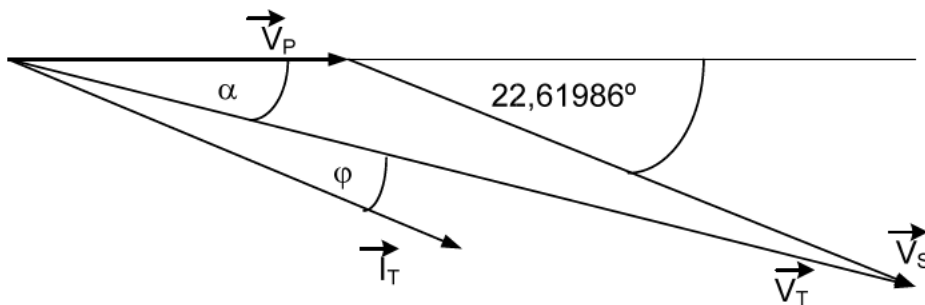
$$\cos \varphi_P = \frac{I_R}{I_T} = \frac{12}{13} = 0,923076923 \quad \Rightarrow \quad \varphi = 22,61986^\circ$$

El valor de la tensión (V_S), en bornes de (R_1), se obtiene como producto del valor (R_1) por el valor de la intensidad total (I_T).

$$V_S = R_1 \cdot I_T = 8 \cdot 13 = 104 \text{ V}$$

La suma de los fasores (V_P) y (V_S). Nos da el fasor tensión total (V_T).

$$\vec{V}_T = \vec{V}_P + \vec{V}_S$$



$$\alpha = 22,61986 - \varphi = 22,61986 - 8,23847 = 14,38139^\circ$$

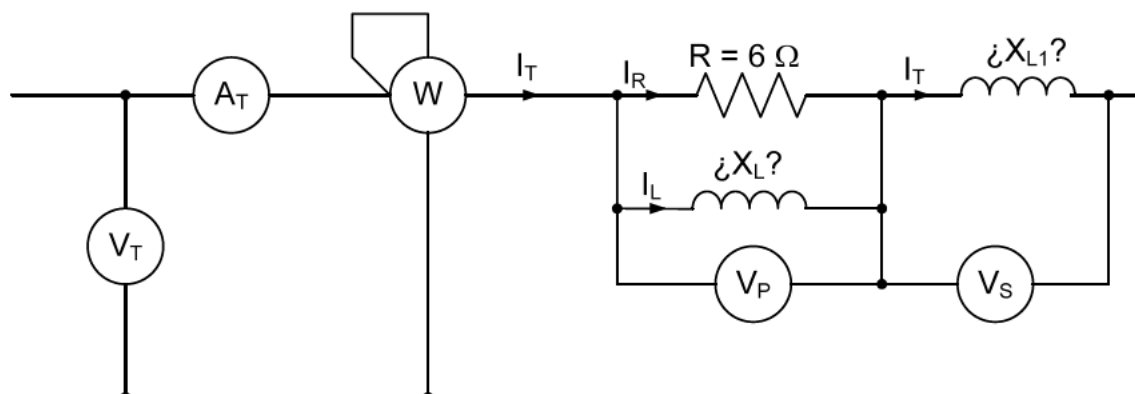
Aplicando el teorema del seno, y recordando que el seno de un ángulo es igual al seno de su suplemento, vamos a determinar el valor de la tensión total aplicada a los extremos del circuito.

$$\frac{\text{sen } 14,38139}{V_s} = \frac{\text{sen } 22,61986}{V_T} \Rightarrow V_T = \frac{V_s \cdot \text{sen } 22,61986}{\text{sen } 14,38139} = \frac{104 \cdot 0,3846103}{0,2483752} = 161 \text{ V}$$

NOTA: igual valor de 161V, al calculado en el apartado (b).

Ejercicio 37

En el siguiente circuito:



La lectura del vatímetro (W) es de 1.536 W, y la del amperímetro (A_T) es de 20 A. Determinar:

- Valor de la lectura del voltímetro (V_P).
- Valor de la reactancia (X_L).
- Valor de la reactancia (X_{L1}) si el factor de potencia del circuito es 0,6.
- Transformar el circuito dado en su equivalente (RL), en conexión serie.

Resolución**a) Valor de la lectura del voltímetro (V_P)**

Dado que solamente hay una resistencia en el circuito, el valor de la lectura del vatímetro (W) coincide con el valor de la potencia activa (P) consumida por la resistencia (R).

El valor de la potencia activa (P) consumida por la resistencia (R) se obtiene al dividir el cuadrado del valor de la tensión (V_P) aplicada a los extremos de la misma, entre el valor de dicha resistencia (R).

$$P = \frac{V_P^2}{R} \quad \Rightarrow \quad V_P = \sqrt{P \cdot R} = \sqrt{1.536 \cdot 6} = 96 \text{ V}$$

b) Valor de la reactancia (X_L)

Previamente calcularemos el valor de la intensidad (I_R) en la resistencia (R). Dicho valor se obtiene al extraer la raíz cuadrada del cociente entre el valor de la potencia activa (P) y el valor de la resistencia (R).

$$I_R = \sqrt{\frac{P}{R}} = \sqrt{\frac{1.536}{6}} = 16 \text{ A}$$

El valor de la intensidad (I_L) se obtiene al extraer la raíz cuadrada de la diferencia de los cuadrados de la intensidad total (I_T) y la intensidad (I_R) en la resistencia.

$$I_L = \sqrt{I_T^2 - I_R^2} = \sqrt{20^2 - 16^2} = 12 \text{ A}$$

El valor de la reactancia (X_L), se obtiene al dividir el valor de la tensión (V_P) entre el valor de la intensidad (I_L).

$$X_L = \frac{V_P}{I_L} = \frac{96}{12} = 8 \Omega$$

c) Valor de la reactancia (X_{L1}) si el factor de potencia del circuito es 0,6

$$\text{f.d.p.} = \cos \varphi = 0,6 \Rightarrow \varphi = 53,1301^\circ \Rightarrow \text{tg } \varphi = 4/3$$

Del triángulo de potencias obtenemos que la $\text{tg } \varphi$, se obtiene como cociente entre la potencia reactiva del circuito (Q) y la potencia activa del circuito (P).

$$\text{tg } \varphi = \frac{Q}{P} \Rightarrow Q = P \cdot \text{tg } \varphi = 1.536 \cdot \frac{4}{3} = 2.048 \text{ VAr}$$

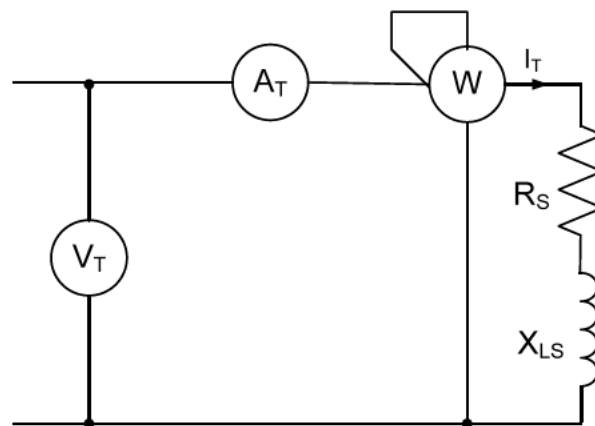
La potencia reactiva (Q) consumida por el circuito se obtiene como suma de cada reactancia inductiva (X_{Li}) multiplicada por el cuadrado del valor de la intensidad (I_{Li}) que la recorre.

$$Q = \sum X_{Li} \cdot I_{Li}^2 = X_L \cdot I_L^2 + X_{L1} \cdot I_T^2 \Rightarrow 2.048 = 8 \cdot 12^2 + X_{L1} \cdot 20^2 = 1.152 + X_{L1} \cdot 20^2$$

Despejando tenemos:

$$X_{L1} = \frac{2.048 - 1.152}{20^2} = 2,24 \Omega$$

d) Transformar el circuito dado en su equivalente (RL), en conexión serie



La resistencia (R_S) del nuevo circuito, se obtiene como cociente entre el valor de la potencia activa (P) y el valor del cuadrado de la intensidad (I_T).

$$R_S = \frac{P}{I_T^2} = \frac{1.536}{20^2} = 3,84 \Omega$$

La reactancia (X_{LS}) del nuevo circuito, se obtiene como cociente entre el valor de la potencia reactiva (Q) y el valor del cuadrado de la intensidad (I_T).

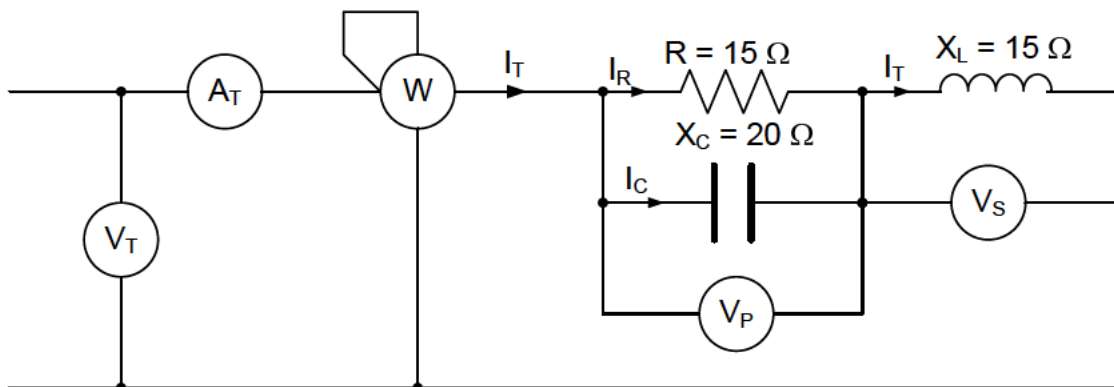
$$X_{LS} = \frac{Q}{I_T^2} = \frac{2.048}{20^2} = 5,12 \Omega$$

COMPROBACIÓN:

$$\operatorname{tg} \varphi = \frac{X_{LS}}{R_S} = \frac{5,12}{3,84} = 1,3 \quad \Rightarrow \quad \cos \varphi = 0,6$$

Ejercicio 38

En el siguiente circuito mixto, la lectura del voltímetro (V_S) es 90 V.



Contestando a las preguntas en el orden pedido, y sin emplear números complejos, determinar:

- Valor de la impedancia de la rama en paralelo y factor de potencia de la misma.
- Lectura del amperímetro (A_T) y del voltímetro (V_P).
- Lectura del voltímetro (V_T).
- Factor de potencia del circuito, lectura del vatímetro (W) y valor de la potencia reactiva.
- Transformar el circuito mixto dado en su equivalente en paralelo (RL) o (RC).

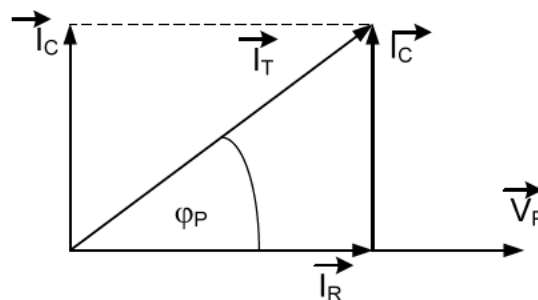
Resolución

a) Valor de la impedancia de la rama en paralelo y factor de potencia de la misma

El valor de la impedancia (Z) de la rama en paralelo se obtiene al dividir el producto del valor de la resistencia (R) por el valor de la reactancia (X_C) entre el valor de la raíz cuadrada de la suma de los cuadrados de ambos valores.

$$Z = \frac{R \cdot X_C}{\sqrt{R^2 + X_C^2}} = \frac{15 \cdot 20}{\sqrt{15^2 + 20^2}} = \frac{300}{25} = 12 \Omega$$

Llamemos (φ_P) el ángulo formado por faser (V_P) y el faser intensidad total (I_T), en la rama en paralelo.



$$\operatorname{tg} \varphi_P = \frac{I_C}{I_R} = \frac{\frac{V_P}{X_C}}{\frac{V_P}{R}} = \frac{R}{X_C} = \frac{15}{20} = 0,75 \Rightarrow \varphi_P = 36,8699^\circ$$

Factor de potencia de la rama en paralelo = $\cos \varphi_P = \cos 36,8699^\circ = 0,8$

b) Lectura del amperímetro (A_T) y del voltímetro (V_P)

La lectura del amperímetro (A_T) es el valor de la intensidad total en el circuito (I_T). Y se obtiene al dividir el valor de la lectura del voltímetro (V_S) entre el valor de la reactancia (X_L).

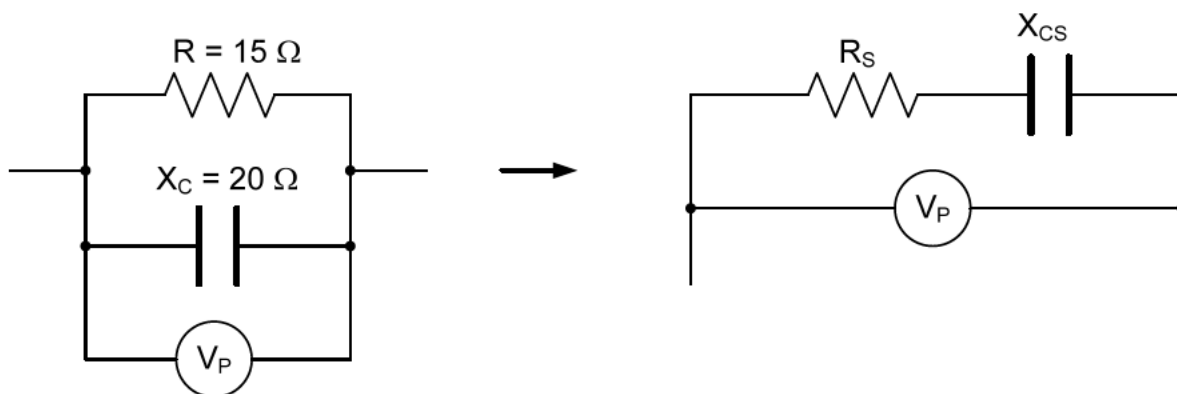
$$\text{Lectura de } (A_T) = I_T = \frac{V_S}{X_L} = \frac{90}{15} = 6 \text{ A}$$

La lectura del voltímetro (V_P) se obtiene como producto de la impedancia (Z) de la rama en paralelo por el valor de la intensidad total (I_T).

$$V_P = Z \cdot I_T = 12 \cdot 6 = 72 \text{ V}$$

c) Lectura del voltímetro (V_T)

En primer lugar vamos a transformar la rama en paralelo, en su equivalente serie.



Factor de potencia de la rama en paralelo = $\cos \varphi_P = 0,8 \Rightarrow \operatorname{sen} \varphi_P = 0,6$

El valor de (R_S) se obtiene al multiplicar el valor de la impedancia (Z) por el $\cos \varphi_P$.

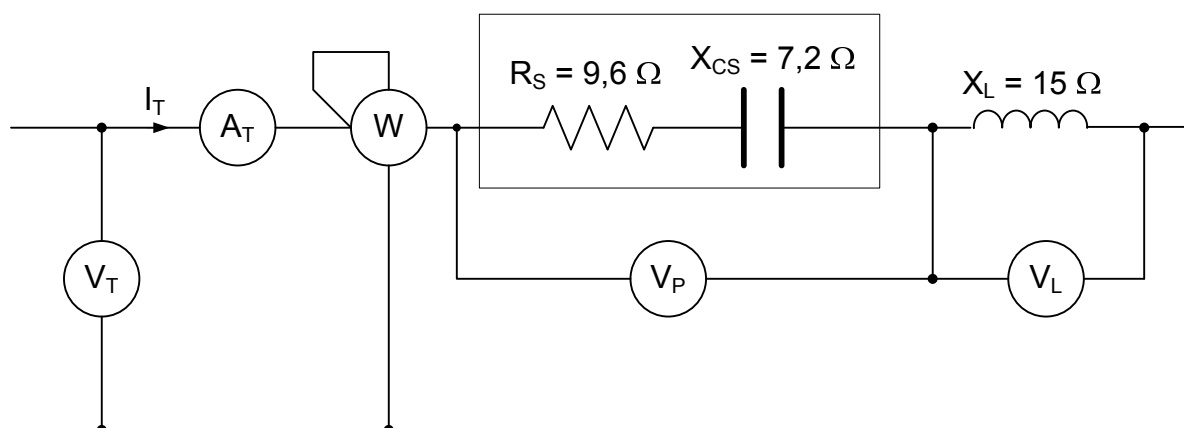
$$R_S = Z \cdot \cos \varphi_P = 12 \cdot 0,8 = 9,6 \Omega$$

El valor de (X_{CS}) se obtiene al multiplicar el valor de la impedancia (Z) por el $\operatorname{sen} \varphi_P$.

$$X_{CS} = Z \cdot \operatorname{sen} \varphi_P = 12 \cdot 0,6 = 7,2 \Omega$$

NOTA: dado que (X_{CS}) tiene un valor menor que (X_L) el circuito del enunciado es un circuito es óhmico-inductivo. Por lo tanto el circuito pedido en el apartado (e) será un (RL).

Después de transformar la rama en paralelo en su equivalente serie el circuito queda:



El valor de la impedancia total del circuito (Z_T), tiene un valor de:

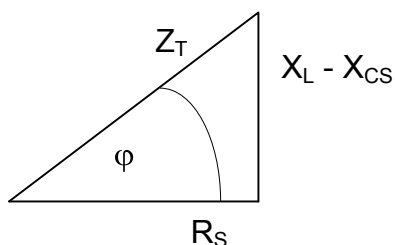
$$Z_T = \sqrt{R_S^2 + (X_L - X_{CS})^2} = \sqrt{9,6^2 + (15 - 7,2)^2} = \sqrt{9,6^2 + 7,8^2} = 12,37 \Omega$$

El valor de la lectura del voltímetro (V_T) se obtiene como producto del valor de la impedancia (Z_T) por el valor de la intensidad total (I_T).

$$V_T = Z_T \cdot I_T = 12,37 \cdot 6 \approx 74,22 \text{ V}$$

d) Factor de potencia del circuito, lectura del vatímetro (W) y valor de la potencia reactiva

El factor de potencia lo obtenemos a través del triángulo de impedancias del circuito.



$$\text{Factor de potencia} = \cos \varphi = \frac{R_S}{Z_T} = \frac{9,6}{12,37} = 0,7761$$

El valor de la lectura del vatímetro (W) es la potencia activa (P) consumida por el circuito. Dicha potencia activa la vamos a calcular como producto de la resistencia (R_S) por el cuadrado de la intensidad total (I_T).

$$\text{Lectura vatímetro} = P = R_S \cdot I_T^2 = 9,6 \cdot 6^2 = 345,6 \text{ W}$$

COMPROBACIÓN:

$$P = V_T \cdot I_T \cdot \cos \varphi = 74,22 \cdot 6 \cdot 0,7761 = 345,6 \text{ W}$$

El valor de la potencia reactiva (Q) la vamos a obtener como producto de $(X_L - X_{CS})$ por el cuadrado de la intensidad total (I_T).

$$Q = (X_L - X_{CS}) \cdot I_T^2 = (15 - 7,2) \cdot 6^2 = 280,8 \text{ VAR}$$

NOTA: también (Q) la podemos obtener como producto de (P) por $\text{tg } \varphi$.

COMPROBACIÓN: Vamos a calcular las potencias activa (P) y reactiva (Q), a partir de los valores del circuito inicial y los valores de las intensidades: I_R ; I_C ; I_T .

$$I_R = \frac{V_P}{R} = \frac{72}{15} = 4,8 \text{ A.} \quad I_C = \frac{V_P}{X_C} = \frac{72}{20} = 3,6 \text{ A.} \quad I_T = 6 \text{ A.}$$

Por lo tanto:

$$P = R \cdot I_R^2 = 15 \cdot 4,8^2 = 345,6 \text{ W}$$

$$Q = X_L \cdot I_T^2 - X_C \cdot I_C^2 = 15 \cdot 6^2 - 20 \cdot 3,6^2 = 540 - 259,2 = 280,8 \text{ VAR}$$

La potencia aparente tiene un valor de:

$$S = \sqrt{P^2 + Q^2} = \sqrt{345,6^2 + 280,8^2} = 445,3 \text{ VA}$$

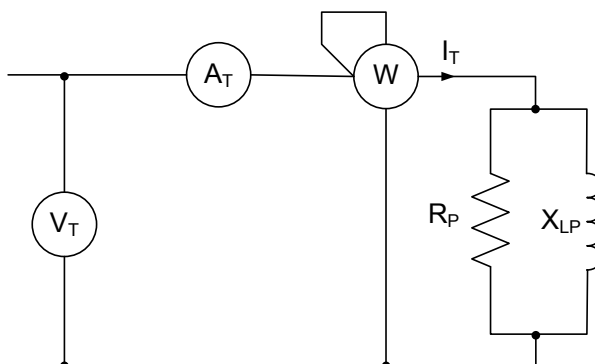
NOTA: el valor de la lectura del voltímetro (V_T) se obtendrá al dividir el valor de la potencia aparente (S) entre el valor de la intensidad total (I_T).

$$V_T = \frac{S}{I_T} = \frac{445,3}{6} = 74,22 \text{ V}$$

Idéntico valor al obtenido en el apartado c).

e) Transformar el circuito mixto dado, en su equivalente en paralelo (RL) o (RC)

Dado que (X_L) es mayor que (X_{CS}) el circuito pedido será un (RL), en conexión paralelo.



El valor de (R_P) se obtiene como cociente entre el cuadrado de la tensión total (V_T) y el valor de la potencia activa (P).

$$R_P = \frac{V_T^2}{P} = \frac{74,22^2}{345,6} = 15,94 \Omega$$

El valor de (X_{LP}) se obtiene como cociente entre el cuadrado de la tensión total (V_T) y el valor de la potencia reactiva (Q).

$$X_{LP} = \frac{V_T^2}{Q} = \frac{74,22^2}{280,8} = 19,617 \Omega$$

Vamos a calcular (R_P) y (X_{LP}) de otra manera.

La inversa de la impedancia (Z_T) se llama admitancia total (Y_T), cuyo valor es:

$$Y_T = \frac{1}{Z_T} = \frac{1}{12,37} = 0,080841 \Omega^{-1}$$

Multiplicando el valor de la admitancia total (Y_T) por el $\cos \varphi$, tenemos el valor de la conductancia total (G_T).

$$G_T = Y_T \cdot \cos \varphi = 0,080841 \cdot 0,7761 = 0,06274 \Omega^{-1}$$

Multiplicando el valor de la admitancia total (Y_T) por el $\sin \varphi$, tenemos el valor de la susceptancia total (B_T).

$$B_T = Y_T \cdot \sin \varphi = 0,080841 \cdot 0,63061 = 0,05097 \Omega^{-1}$$

La inversa de la conductancia total (G_T) es el valor de la resistencia (R_P).

$$R_P = \frac{1}{G_T} = \frac{1}{0,06274} = 15,94 \Omega$$

La inversa de la susceptancia total (B_T) es el valor de la reactancia (X_{LP}).

$$X_{LP} = \frac{1}{B_T} = \frac{1}{0,05098} = 19,615 \Omega$$

Ejercicio 39

Un receptor, monofásico e inductivo, consume una potencia activa de 6 kW con un factor de potencia ($\cos \varphi$) de 0,60. La tensión de alimentación, en fase más neutro (F+N), es de 230 V y 50 Hz, determinar los valores de:

- La potencia aparente.
- La potencia reactiva.
- Dibujar a escala el triángulo de potencias.
- La intensidad (I) en la línea de alimentación.
- La intensidad activa y la intensidad reactiva.

Resolución**a) La potencia aparente**

La potencia aparente (S) se obtiene al dividir la potencia activa consumida (P) entre el factor de potencia ($\cos \varphi$).

$$S = \frac{P}{\cos \varphi} = \frac{6}{0,6} = 10 \text{ kVA}$$

b) La potencia reactiva

La potencia reactiva (Q) se obtiene al multiplicar la potencia activa consumida (P) por la $\text{tg } \varphi$.

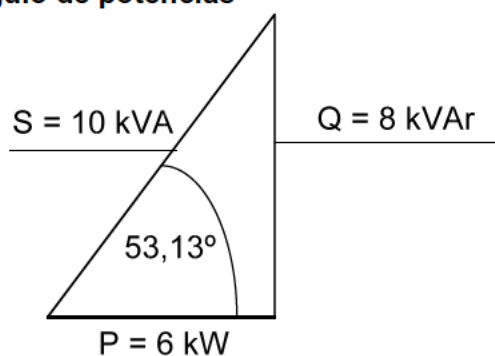
$$\cos \varphi = 0,6 \quad \text{luego} \quad \varphi = 53,1301^\circ \quad \text{por lo tanto} \quad \text{tg } \varphi = 4/3$$

El valor de la potencia reactiva será:

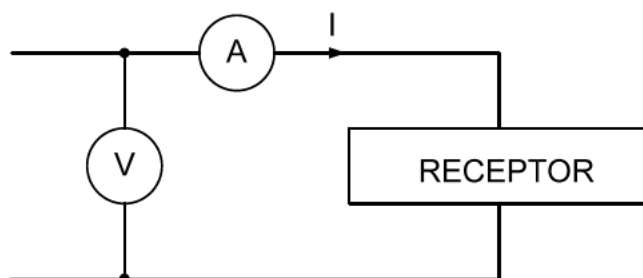
$$Q = P \cdot \text{tg } \varphi = 6 \cdot \frac{4}{3} = 8 \text{ kVAr}$$

También se obtiene a partir del triángulo de potencias. Ya que la potencia reactiva (Q), se obtiene al extraer la raíz cuadrada de la diferencia de los cuadrados, de la potencia aparente (S) y de la potencia activa (P).

$$Q = \sqrt{S^2 - P^2} = \sqrt{10^2 - 6^2} = 8 \text{ kVAr}$$

c) Dibujar a escala el triángulo de potencias

d) La intensidad en la línea de alimentación



El valor de la intensidad (I), se obtiene al dividir la potencia activa consumida (P) entre el producto de la tensión (V) por el factor de potencia ($\cos \varphi$).

$$I = \frac{P}{V \cdot \cos \varphi} = \frac{6.000}{230 \cdot 0,6} = \frac{6.000}{138} = 43,48 \text{ A}$$

También se obtiene al dividir la potencia aparente consumida (S) entre la tensión (V).

$$I = \frac{S}{V} = \frac{10.000}{230} = 43,48 \text{ A}$$

NOTA: No obstante recomendamos la primera expresión, ya que utiliza directamente los datos del enunciado.

e) Intensidad activa e intensidad reactiva

La intensidad activa (I_a) se obtiene al multiplicar la intensidad (I) por el $\cos \varphi$.

$$I_a = I \cdot \cos \varphi = 43,48 \cdot 0,6 = 26,08 \text{ A}$$

NOTA: Más correcto hubiese sido el obtener la intensidad activa como cociente entre la potencia activa consumida (P) y la tensión (V). Ya que se utilizan directamente los datos del enunciado.

$$I_a = \frac{P}{V} = \frac{6.000}{230} = 26,08 \text{ A}$$

La intensidad reactiva (I_r) se obtiene al multiplicar la intensidad (I) por el $\sin \varphi$

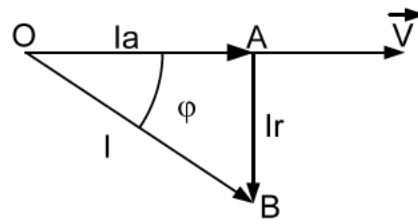
$$\varphi = 53,1301^\circ, \quad \text{por lo tanto} \quad \sin \varphi = 0,8$$

$$I_r = I \cdot \sin \varphi = 43,48 \cdot 0,8 = 34,78 \text{ A}$$

También se obtiene al dividir la potencia reactiva (Q) entre la tensión (V)

$$I_r = \frac{Q}{V} = \frac{8.000}{230} = 34,78 \text{ A}$$

También se obtiene a partir del triángulo intensidades:



$$I_r = \sqrt{I^2 - I_a^2} = \sqrt{43,48^2 - 26,08^2} = 34,78 \text{ A}$$

Ejercicio 40

Una determinada instalación consume una potencia fija de 5 kW, con un factor de potencia (cos φ) de 0,80. Determinar el nuevo factor de potencia de la instalación si se coloca en la misma un condensador de 2,5 kVAr.

Resolución

Primeramente calcularemos la potencia reactiva inicial (Q_1), en la instalación. La cual se obtiene como producto de la potencia activa consumida (P) por la tangente inicial ($\text{tg } \varphi_1$).

$$\cos \varphi_1 = 0,80 \quad \text{luego} \quad \text{tg } \varphi_1 = 0,75$$

Por lo tanto la potencia reactiva consumida inicialmente, por la instalación, será:

$$Q_1 = P \cdot \text{tg } \varphi_1 = 5 \cdot 0,75 = 3,75 \text{ kVAr}$$

La potencia reactiva final (Q_2) después de instalar el condensador. Será la diferencia entre la potencia reactiva inicial (Q_1) y la potencia reactiva (Q_C) del condensador.

$$Q_2 = Q_1 - Q_C = 3,75 - 2,5 = 1,25 \text{ kVAr}$$

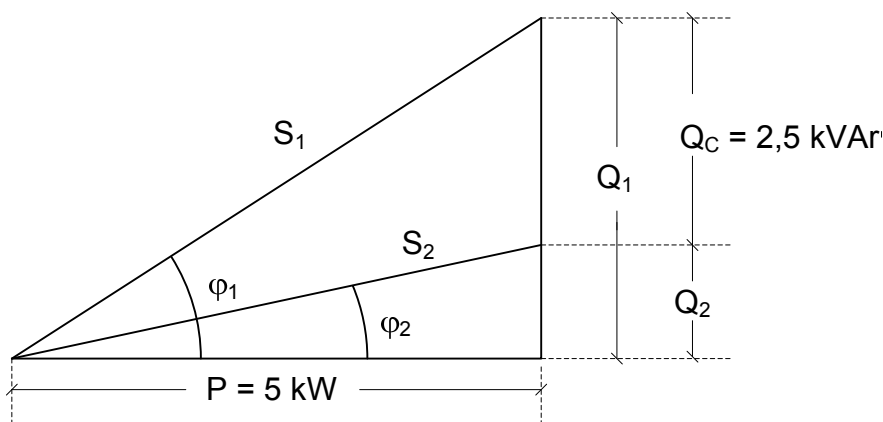
Como en los condensadores se estima que la potencia activa es prácticamente despreciable. Tenemos que la potencia activa sigue siendo 5 kW.

La nueva tangente de la instalación ($\text{tg } \varphi_2$), después de instalar el condensador, se obtiene como cociente entre la potencia reactiva final (Q_2) y la potencia activa (P).

$$\text{tg } \varphi_2 = \frac{Q_2}{P} = \frac{1,25}{5} = 0,25$$

Por lo tanto: $\varphi_2 = 14,0362^\circ$ luego $\cos \varphi_2 = 0,97014$

El factor de potencia conseguido es el $\cos \varphi_2$, por lo tanto: f.d.p. FINAL = 0,97



Ejercicio 41

Una determinada instalación consume una potencia activa de 10 kW, con un factor de potencia (f.d.p.) de 0,84. Determinar la potencia reactiva del condensador a instalar para mejorar el factor de potencia hasta 0,98.

Resolución

Vamos a resolverlo, en primer lugar, sin aplicar de forma directa la fórmula que nos da la potencia reactiva del condensador a instalar. Recordemos que al mejorar el factor de una instalación se estima que la potencia activa no varía.

$$\text{Factor de potencia inicial} = \cos \varphi_1 = 0,84$$

$$\text{Factor de potencia a conseguir} = \cos \varphi_2 = 0,98$$

La potencia reactiva inicial (Q_1) consumida por la instalación, se calcula como producto de la potencia activa (P) por la tangente inicial ($\text{tg } \varphi_1$).

$$\cos \varphi_1 = 0,84 \quad \text{luego} \quad \text{tg } \varphi_1 = 0,6459$$

Por lo tanto la potencia reactiva inicial, consumida, será:

$$Q_1 = P \cdot \text{tg } \varphi_1 = 10 \cdot 0,6459 = 6,459 \text{ kVAr}$$

La potencia reactiva (Q_2) consumida por la instalación, después de instalar el condensador, se obtiene como producto de la potencia activa (P) por la $\text{tg } \varphi_2$.

$$\cos \varphi_2 = 0,98 \quad \text{luego} \quad \text{tg } \varphi_2 = 0,2030$$

La nueva potencia reactiva será:

$$Q_2 = P \cdot \text{tg } \varphi_2 = 10 \cdot 0,2030 = 2,030 \text{ kVA}$$

La potencia reactiva (Q_C) del condensador a instalar, es la diferencia entre la potencia reactiva inicial (Q_1) y la potencia reactiva (Q_2) consumida después de instalar el condensador.

$$Q_C = Q_1 - Q_2 = 6,459 - 2,030 = 4,429 \text{ kVAr}$$

Vamos a resolverlo ahora aplicando directamente la fórmula que nos da la potencia reactiva del condensador a instalar (es la explicación anterior recogida en una fórmula). La potencia reactiva del condensador a instalar, se obtiene mediante la siguiente expresión:

$$Q_C = P \cdot (\text{tg } \varphi_1 - \text{tg } \varphi_2)$$

Siendo:

Q_C = Potencia reactiva del condensador, en (kVAr).

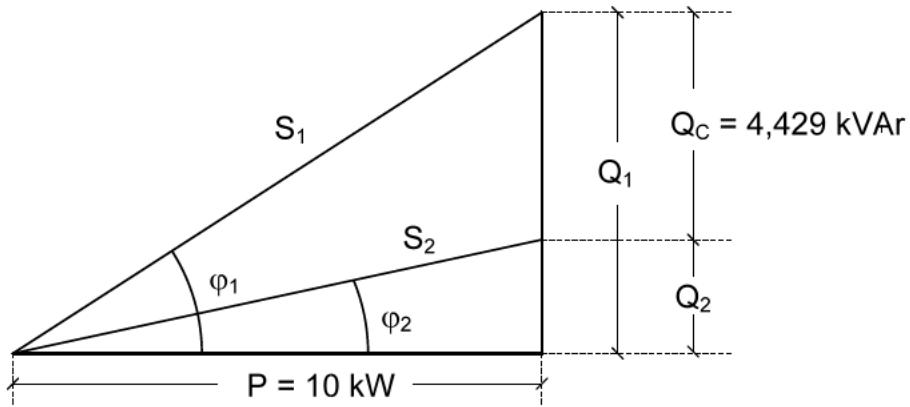
P = Potencia activa consumida por la instalación, en (kW).

$\text{tg } \varphi_1$ = Tangente correspondiente al factor de potencia inicial, $\cos \varphi_1$.

$\text{tg } \varphi_2$ = Tangente correspondiente al factor de potencia a conseguir, $\cos \varphi_2$.

Sustituyendo tenemos:

$$Q_C = P \cdot (\text{tg } \varphi_1 - \text{tg } \varphi_2) = 10 \cdot (0,6459 - 0,2030) = 4,429 \text{ kVAr}$$



Ejercicio 42

Una instalación dispone de dos receptores monofásicos, inductivos:

Receptor uno: 5 kVA con un factor de potencia, f.d.p. ($\cos \varphi$) de 0,6.

Receptor dos: 4 kVA con un factor de potencia, f.d.p. ($\cos \varphi$) de 0,95.

Si la tensión de la red de alimentación (F+N) es de 230 V, determinar:

- Potencias activa y reactiva de cada receptor y de toda la instalación.
- Potencia aparente total de la instalación.
- Factor de potencia global de la instalación.
- Intensidad por cada receptor y por toda la instalación.
- Potencia reactiva del condensador a instalar para mejorar el factor de potencia hasta 0,97.

Resolución**a) Potencias activa y reactiva de cada receptor y de toda la instalación**

Antes calcularemos el valor del $\sin \varphi$, en cada receptor.

Receptor uno

$$\cos \varphi_1 = 0,6 \quad \text{luego} \quad \varphi_1 = 53,1301^\circ \quad \text{por lo tanto} \quad \sin \varphi_1 = 0,8$$

Receptor dos

$$\cos \varphi_2 = 0,95 \quad \text{luego} \quad \varphi_2 = 18,1948^\circ \quad \text{por lo tanto} \quad \sin \varphi_2 = 0,3122$$

La potencia activa (P) se obtiene multiplicando la potencia aparente (S) por el $\cos \varphi$, y la potencia reactiva (Q) multiplicando la potencia aparente (S) por el $\sin \varphi$.

Receptor uno

$$P_1 = S_1 \cdot \cos \varphi_1 = 5 \cdot 0,6 = 3 \text{ kW}$$

$$Q_1 = S_1 \cdot \sin \varphi_1 = 5 \cdot 0,8 = 4 \text{ kVAr}$$

Receptor dos

$$P_2 = S_2 \cdot \cos \varphi_2 = 4 \cdot 0,95 = 3,8 \text{ kW}$$

$$Q_2 = S_2 \cdot \sin \varphi_2 = 4 \cdot 0,3122 = 1,249 \text{ kVAr}$$

La potencia activa total (P_T) se obtiene como suma de las potencias activas de cada receptor.

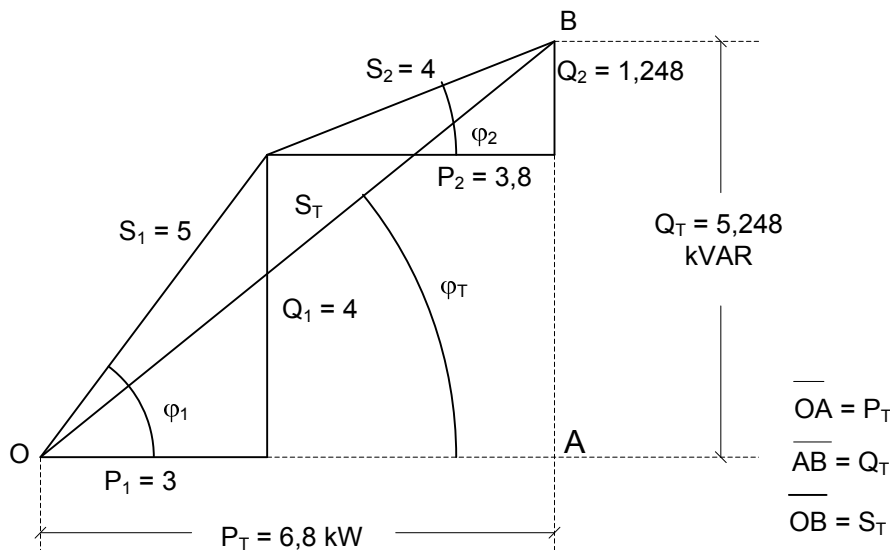
$$P_T = P_1 + P_2 = 3 + 3,8 = 6,8 \text{ kW}$$

La potencia reactiva total (Q_T) se obtiene como suma de las potencias reactivas de cada receptor.

$$Q_T = Q_1 + Q_2 = 4 + 1,249 = 5,249 \text{ kVAr}$$

NOTA: Si el segundo receptor hubiese sido capacitivo la potencia reactiva total (Q_T). Se obtiene restando de (Q_1) el valor de (Q_2).

b) Potencia aparente total



La potencia aparente total (S_T) se obtiene al extraer la raíz cuadrada de la suma de los cuadrados de las potencias totales activa (P_T) y reactiva (Q_T) (teorema de Pitágoras).

$$S_T = \sqrt{P_T^2 + Q_T^2} = \sqrt{6,8^2 + 5,248^2} = \sqrt{73,79} = 8,59 \text{ kVA}$$

Observar que la suma analítica de las potencias aparentes (S_1 y S_2) da:

$$S_1 + S_2 = 5 + 4 = 9 \text{ kVA}$$

Valor este diferente al que realmente hay, que es de 8,59 kVA.

En cambio, las potencias activas y reactivas totales, se obtuvieron sumando los valores de dichas potencias en cada receptor.

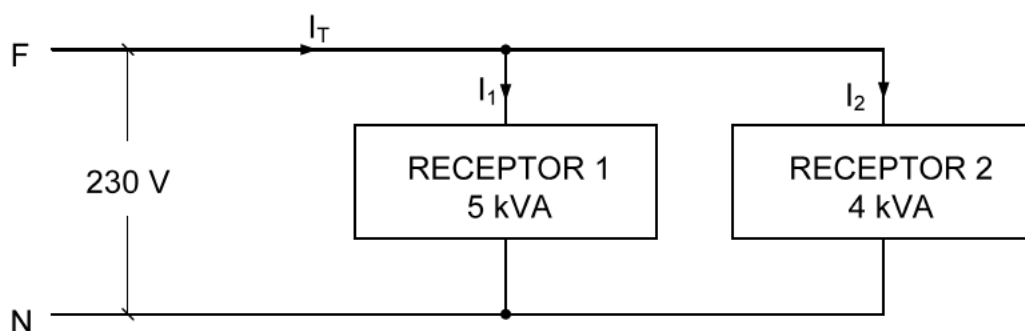
NOTA: Por lo tanto tendremos muy presente que se podrán sumar, analíticamente, aquellas magnitudes, que siendo homogéneas, estén situadas sobre los catetos de los triángulos respectivos. Pero las magnitudes que estén situadas en la hipotenusa, no se podrán sumar analíticamente, excepto si tienen el mismo factor de potencia.

c) Factor de potencia global ($\cos \varphi_T$)

Se obtiene al dividir la potencia activa total (P_T), entre la potencia aparente total (S_T).

$$f. d. p. = \cos \varphi_T = \frac{P_T}{S_T} = \frac{6,8}{8,59} = 0,7916$$

d) Intensidad en cada receptor y en toda la instalación



La intensidad consumida por cada receptor la obtendremos como cociente entre la potencia aparente (S) de cada receptor y la tensión (V).

Receptor uno

$$I_1 = \frac{S_1}{V} = \frac{5.000}{230} = 21,74 \text{ A}$$

Receptor dos

$$I_2 = \frac{S_2}{V} = \frac{4.000}{230} = 17,39 \text{ A}$$

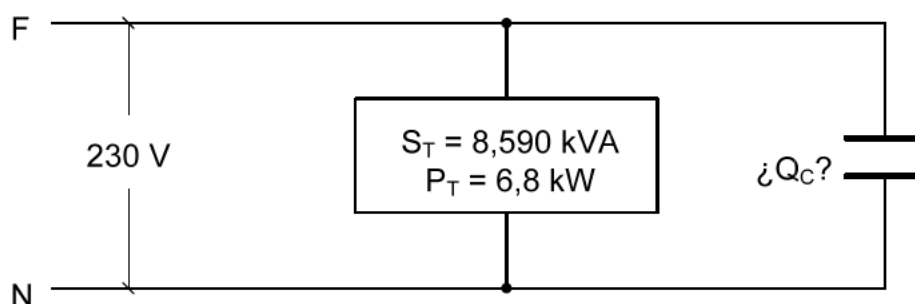
La intensidad total se obtiene como cociente entre la potencia aparente total (S_T) y la tensión (V).

$$I_T = \frac{S_T}{V} = \frac{8.590}{230} = 37,347 \text{ A}$$

NOTA: Observar que la intensidad total es menor a la suma analítica de las intensidades I_1 e I_2 .

$$I_1 + I_2 = 21,74 + 17,39 = 39,13 \text{ A}$$

e) Potencia reactiva del condensador a instalar para mejorar el factor de potencia hasta 0,97



La potencia reactiva del condensador a instalar, se obtiene mediante la siguiente expresión:

$$Q_C = P_T \cdot (\text{tg } \varphi_1 - \text{tg } \varphi_2)$$

Siendo:

Q_C = Potencia reactiva del condensador, en (kVAr).

P_T = Potencia activa consumida por la instalación, en (kW).

$\text{tg } \varphi_1$ = Tangente correspondiente al factor de potencia inicial, $\cos \varphi_1$.

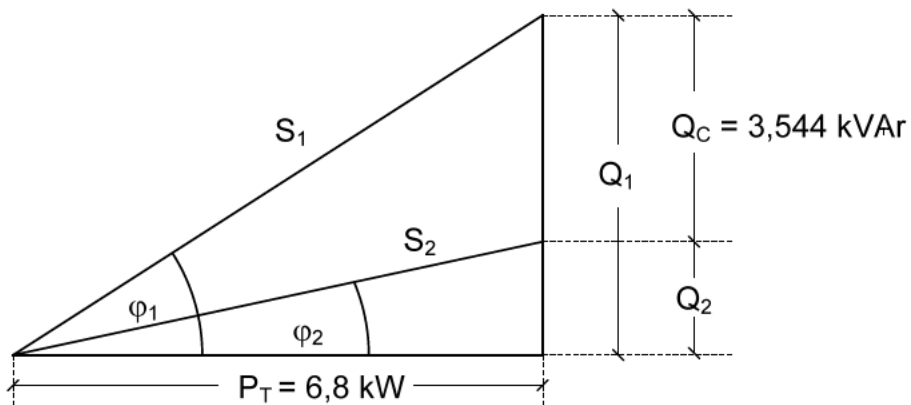
$\text{tg } \varphi_2$ = Tangente correspondiente al factor de potencia a conseguir, $\cos \varphi_2$.

$$\cos \varphi_T = \cos \varphi_1 = 0,7916 \quad \text{luego} \quad \text{tg } \varphi_1 = 0,7719$$

$$\cos \varphi_2 = 0,97 \quad \text{luego} \quad \text{tg } \varphi_2 = 0,2506$$

Sustituyendo tenemos:

$$Q_C = P_T \cdot (\text{tg } \varphi_1 - \text{tg } \varphi_2) = 6,8 \cdot (0,7719 - 0,2506) = 3,544 \text{ kVAr}$$



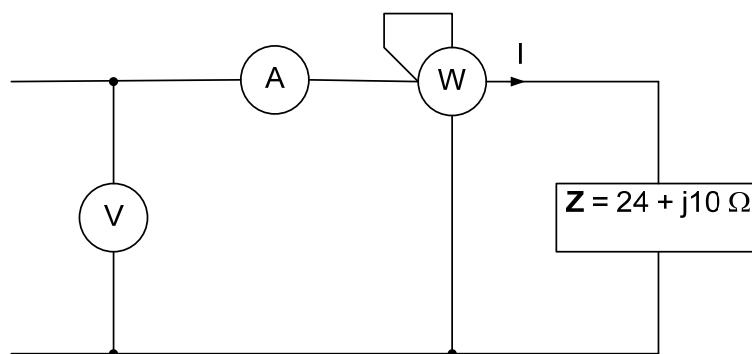
Ejercicio 43

A los extremos de una impedancia de valor $\bar{Z} = 24 + j10 \Omega$, se aplica una tensión de valor $\bar{V} = 130 + j0 \text{ V}$, determinar:

- Esquema de conexión del circuito, colocando: un voltímetro (V), un amperímetro (A) y un vatímetro (W).
- Valor en ohmios de la impedancia. Y valor en voltios de la tensión \bar{V} .
- Expresión compleja de la intensidad (I) en el circuito y valor en amperios de la misma. Así como valor de la lectura del amperímetro.
- Potencia compleja del circuito y valores de las potencias activas y reactivas de dicho circuito.

Resolución

- a) Esquema de conexión del circuito, colocando: un voltímetro (V), un amperímetro (A) y un vatímetro (W)**



- b) Valor en ohmios de la impedancia (Z). Y valor en voltios de la tensión (V)**

ACLARACIÓN: emplearemos letra en negrita, o la letra no negrita con una raya encima, cuando nos refiramos al complejo. Y la misma letra, no negrita y sin raya, cuando nos refiramos al módulo del citado complejo.

Cuando una determinada magnitud: tensión (V), intensidad (I), impedancia (Z), potencia aparente (S) está dada mediante un número complejo, dado en forma polar (módulo y argumento), el módulo representa el valor de la citada magnitud. Por lo tanto lo primero que haremos será expresar los complejos tensión (**V**) e impedancia (**Z**), en forma polar, ya que en el enunciado están dados en forma binómica.

Recordemos que el módulo de un número complejo (dando en forma binómica) se obtiene al extraer la raíz cuadrada de la suma de los cuadrados de su parte real y de su parte imaginaria. El argumento (α) se obtiene como el arco tangente de su parte imaginaria dividida por su parte real.

Para pasar un complejo de forma polar a forma binómica, se multiplica el valor del módulo por el coseno del argumento y obtenemos la parte real, y multiplicando el valor del módulo por el seno del argumento obtenemos la parte imaginaria.

Aplicando lo anterior tenemos:

Impedancia: $\bar{Z} = 24 + j10 \Omega$

Módulo de \bar{Z} : $Z = \sqrt{24^2 + 10^2} = 26 \Omega$

Argumento de \bar{Z} : $\alpha = \operatorname{arctg} \frac{10}{24} \Rightarrow \alpha = \operatorname{arctg} 0,416666 \Rightarrow \alpha = 22,6198^\circ$
 $\bar{Z} = 24 + j10 = 26 \angle 22,6198^\circ$

Valor de la impedancia: $Z = 26 \Omega$

Tensión: $\bar{V} = 130 + j0 \text{ V}$

Módulo de \bar{V} : $V = \sqrt{130^2} = 130 \text{ V}$

Argumento de \bar{V} : $\alpha = \operatorname{arctg} \frac{0}{130} \Rightarrow \alpha = \operatorname{arctg} 0 \Rightarrow \alpha = 0^\circ$
 $\bar{V} = 130 + j0 = 130 \angle 0^\circ \text{ V}$

Valor de la tensión: $V = 130 \text{ V}$

c) Expresión compleja de la intensidad (I) en el circuito y valor en amperios de la misma. Así como valor de la lectura del amperímetro

La expresión compleja de la intensidad (I) se obtiene al dividir el complejo que representa la tensión (V) entre el complejo que representa la impedancia (Z).

Para dividir números complejos conviene que estos estén expresados en forma polar. El complejo resultante de la división es otro complejo que tiene por módulo el cociente de los módulos de numerador y denominador y por argumento la diferencia de los argumentos de numerador y denominador.

$$\bar{I} = \frac{\bar{V}}{\bar{Z}} = \frac{130 \angle 0^\circ}{26 \angle 22,6198^\circ} = 5 \angle -22,6198^\circ \text{ A} = 4,61538 - j1,92308 \text{ A}$$

NOTA: Obsérvese que el fasor que representa la intensidad va en retraso $22,6198^\circ$ con respecto al fasor que representa la tensión.

El valor de la intensidad es el módulo del complejo en forma polar: $I = 5 \text{ A}$

La lectura del amperímetro es el valor de la intensidad = 5 A.

d) Potencia compleja del circuito y valores de las potencias activas y reactivas de dicho circuito

La expresión compleja de la potencia aparente (S) del circuito tiene una parte real que es la potencia activa (P) y otra parte imaginaria que es la potencia reactiva (Q). Si el circuito es

inductivo la parte imaginaria es positiva y si el circuito es capacitivo la parte imaginaria es negativa.

En el caso que nos ocupa el circuito es inductivo: $\mathbf{S} = P + jQ$

La expresión compleja de la potencia aparente se obtiene multiplicado el complejo que representa la tensión por el conjugado del complejo que representa la intensidad.

Para multiplicar números complejos conviene que estos estén en forma polar. Su resultado es otro complejo que tiene por módulo el producto de los módulos y por argumento la suma de los argumentos.

El conjugado del complejo de la intensidad (es otro complejo que tiene el mismo módulo y el argumento cambiado de signo. Por lo tanto: $\bar{I}^* = 5 \angle 22,6198^\circ \text{ A}$.

$$\bar{S} = \bar{V} \cdot \bar{I}^* = 130 \angle 0^\circ \cdot 5 \angle 22,6198^\circ = 650 \angle 22,6198^\circ \text{ VA}$$

$$\bar{S} = 650 \angle 22,6198^\circ \text{ VA} = 600 + j 250 \text{ VA}$$

La parte real representa la potencia activa (P): $P = 600 \text{ W}$

La parte imaginaria representa la potencia reactiva (Q): $Q = 250 \text{ VAR}$

NOTA: la lectura del vatímetro será 600 W.

OBSERVACIÓN IMPORTANTE:

La potencia activa es el producto escalar del vector (fasor) que representa la tensión (V) por el vector (fasor) que representa la intensidad (I).

Dado que el producto escalar de dos vectores es la suma de los productos de las componentes homólogas. Expresando los vectores (fasores) tensión e intensidad en función de sus componentes real e imaginaria, tenemos:

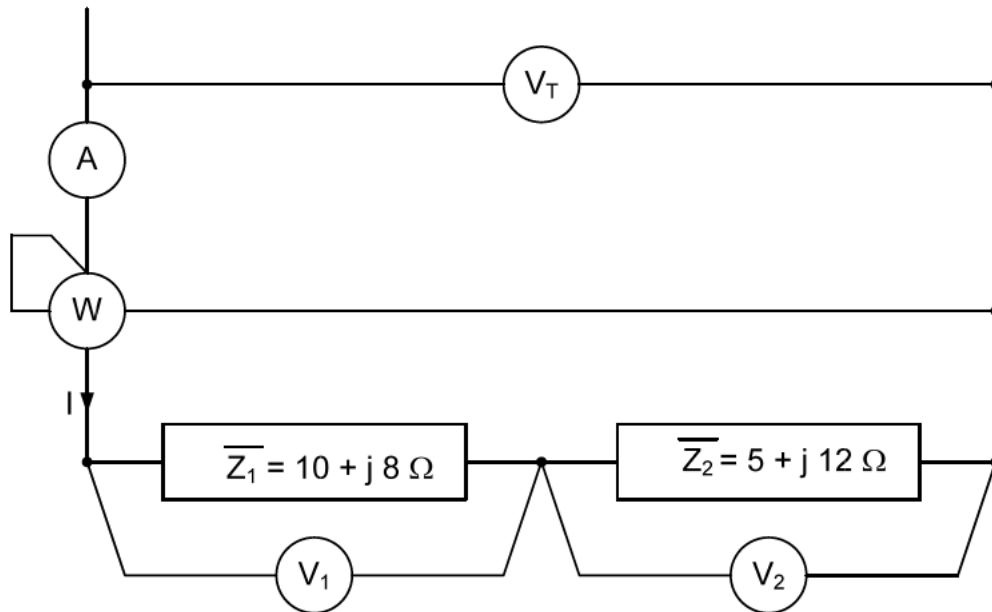
$$\bar{V} = (130, 0) \quad \text{e} \quad \bar{I} = (4,61538, -1,92308)$$

Por lo tanto:

$$P = 130 \cdot 4,61538 = 600 \text{ W}$$

Ejercicio 44

Dado el siguiente circuito formado por dos impedancias en serie. En el cual la expresión compleja de la tensión aplica a los extremos del circuito es: $\bar{V}_T = 160 + j120 \text{ V}$.



Determinar:

- Valor de la lectura del voltímetro (V_T).
- Valor de la impedancia total del circuito y factor de potencia del circuito.
- Expresión compleja de la intensidad consumida por el circuito y valor de la lectura del amperímetro.
- Expresión compleja de la tensión en bornes de cada impedancia y lectura de los voltímetros (V_1) y (V_2).
- Potencia compleja en cada impedancia y en todo el circuito.
- Potencias activa y reactiva consumidas por cada impedancia y por todo el circuito.

Resolución

a) Valor de la lectura del voltímetro (V_T)

Pasemos el complejo que representa la tensión total (V_T) a forma polar.

$$\bar{V}_T = 160 + j120 = 200 \angle 36,8699^\circ$$

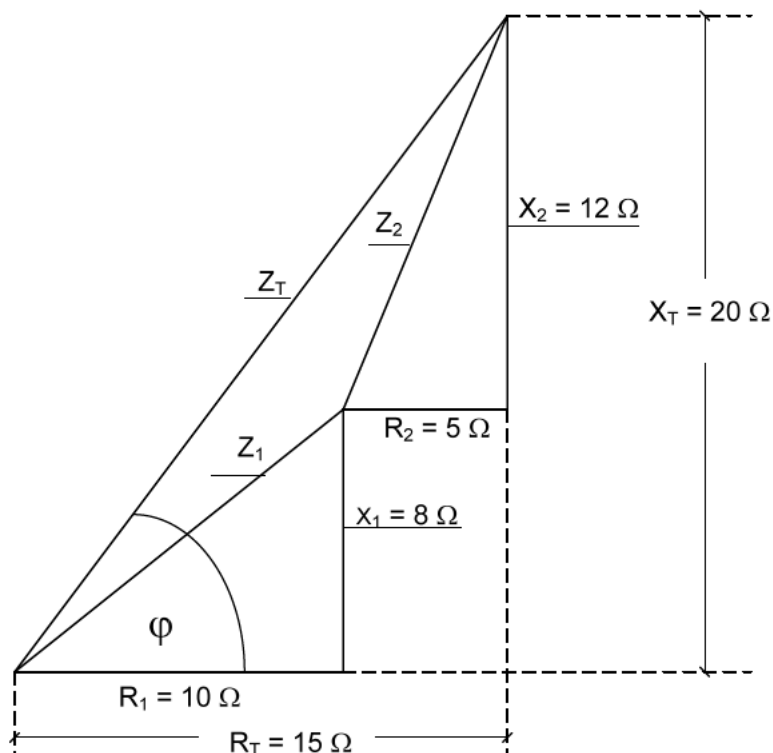
La lectura del voltímetro es el valor del módulo, del complejo (V_T), cuando está dado en forma polar.

Por lo tanto: $V_T = 200 \text{ V}$.

b) Valor de la impedancia total del circuito y factor de potencia del circuito

El valor de la impedancia total del circuito (Z_T) se obtiene al extraer la raíz cuadrada de la suma de los cuadrados de (R_T) y de (X_T).

Siendo (R_T) la suma de las partes reales de cada impedancia y (X_T) la suma de las partes imaginarias de las mismas.



$$Z_T = \sqrt{R_T^2 + X_T^2} = \sqrt{15^2 + 20^2} = 25 \Omega$$

El factor de potencia del circuito es el $\cos \varphi$.

$$\text{f. d. p.} = \cos \varphi = \frac{R_T}{Z_T} = \frac{15}{25} = 0,6$$

Operando con complejos tenemos:

$$\overline{Z_T} = \overline{Z_1} + \overline{Z_2} = (10 + j8) + (5 + j12) = 15 + j20 = 25 \angle 53,1301^\circ$$

Por lo que la impedancia total tiene un valor dado por el módulo del complejo, que representa la impedancia total, en forma polar: $Z_T = 25 \Omega$. Y el factor de potencia del circuito es el $\cos 53,1301^\circ = 0,6$.

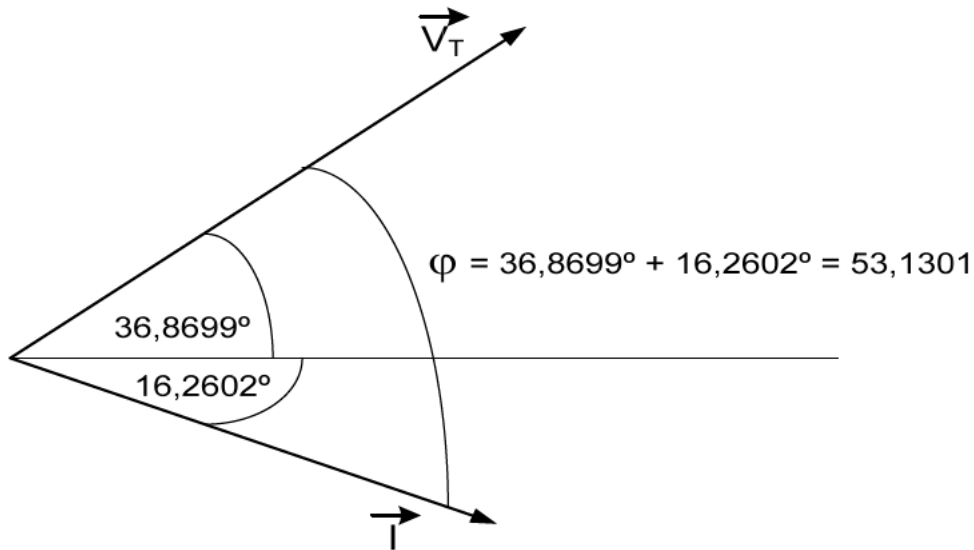
c) Expresión compleja de la intensidad en el circuito y valor de la lectura del amperímetro

La expresión compleja de la intensidad (I) se obtiene al dividir el valor de la expresión compleja de la tensión (V_T) entre el valor de la expresión compleja de la impedancia (Z_T).

$$\tilde{I} = \frac{\overline{V_T}}{\overline{Z_T}} = \frac{200 \angle 36,8699^\circ}{25 \angle 53,1301^\circ} = 8 \angle -16,2602^\circ \text{ A} = 7,68 - j2,24 \text{ A}$$

La lectura del amperímetro es el valor de la intensidad en el circuito: $I = 8 \text{ A}$.

Vamos a representar el diagrama fasorial (V_T - I)



NOTA: En el diagrama anterior podemos observar que el ángulo que forman los vectores (fasores) (V_T) e (I), es de $53,13^\circ$, por lo que su coseno es 0,6. El mismo valor que ya habíamos calculado en el apartado (b).

d) Expresión compleja de la tensión en bornes de cada impedancia y lectura de los voltímetros (V_1) y (V_2)

Voltímetro (V_1)

La expresión compleja de la tensión (V_1), se obtiene al multiplicar el complejo de la impedancia (Z_1) por el complejo que representa la intensidad (I) en el circuito.

$$\overline{Z}_1 = 10 + j8 = 12,80624 \angle 38,66^\circ$$

$$\overline{V}_1 = \overline{Z}_1 \cdot \overline{I} = 12,80624 \angle 38,66^\circ \cdot 8 \angle -16,26^\circ = 102,45 \angle 22,40^\circ = 94,72 + j39,04 \text{ V}$$

La lectura del voltímetro (V_1) es aproximadamente 102,45 V.

Voltímetro (V_2)

La expresión compleja de la tensión (V_2), se obtiene al multiplicar el complejo de la impedancia (Z_2) por el complejo que representa la intensidad (I) en el circuito.

$$\overline{Z}_2 = 5 + j12 = 13 \angle 67,38^\circ$$

$$\overline{V}_2 = \overline{Z}_2 \cdot \overline{I} = 13 \angle 67,38^\circ \cdot 8 \angle -16,26^\circ = 104 \angle 51,12^\circ = 65,28 + j80,96 \text{ V}$$

La lectura del voltímetro (V_2) es 104 V.

COMPROBACIÓN:

$$\overline{V}_1 + \overline{V}_2 = (94,72 + j39,04) + (65,28 + j80,96) = 160 + j120 = \overline{V}_T$$

e) Potencia compleja de cada impedancia y de todo el circuito

Al ser un circuito serie la intensidad es común a las dos impedancias. Por lo tanto la expresión compleja de la potencia aparente de cada impedancia, se obtiene al multiplicar el complejo que representa la tensión en dicha impedancia por el conjugado del complejo que representa la intensidad en el circuito.

Impedancia (Z_1)

$$\overline{I} = 8 \angle -16,26^\circ \Rightarrow \overline{I}^* = 8 \angle 16,26^\circ \text{ A}$$

$$\overline{S}_1 = \overline{V}_1 \cdot \overline{I}^* = 102,44992 \angle 22,40^\circ \cdot 8 \angle 16,26^\circ = 819,60 \angle 38,66^\circ = 640 + j512 \text{ VA}$$

Impedancia (Z_2)

$$\overline{S}_2 = \overline{V}_2 \cdot \overline{I}^* = 104 \angle 51,12^\circ \cdot 8 \angle 16,26^\circ = 832 \angle 67,38^\circ = 320 + j768 \text{ VA}$$

La potencia aparente total, la obtenemos como producto del complejo que representa la tensión total (V_T) por el conjugado del complejo que representa la intensidad en el circuito.

$$\overline{S}_T = \overline{V}_T \cdot \overline{I}^* = 200 \angle 36,87^\circ \cdot 8 \angle 16,26^\circ = 1.600 \angle 53,13^\circ = 960 + j1.280 \text{ VA}$$

COMPROBACIÓN:

$$\overline{S}_1 + \overline{S}_2 = (640 + j512) + (320 + j768) = 960 + j1.280 \text{ VA}$$

f) Potencias activa y reactiva en cada impedancia y en todo el circuito

La potencia activa viene representada por la parte real del complejo de la potencia aparente, y la parte imaginaria de dicho complejo representa la potencia reactiva.

Impedancia (Z_1)

$$\overline{S}_1 = 640 + j512 \text{ VA} \Rightarrow P_1 = 640 \text{ W} \quad \text{y} \quad Q_1 = 512 \text{ VAr}$$

COMPROBACIÓN:

$$P_1 = R_1 \cdot I^2 = 10 \cdot 8^2 = 640 \text{ W} \quad \text{y} \quad Q_1 = X_1 \cdot I^2 = 8 \cdot 8^2 = 512 \text{ VAr}$$

Impedancia (Z_2)

$$\overline{S}_2 = 320 + j768 \text{ VA} \Rightarrow P_2 = 320 \text{ W} \quad \text{y} \quad Q_2 = 768 \text{ VAr}$$

COMPROBACIÓN:

$$P_2 = R_2 \cdot I^2 = 5 \cdot 8^2 = 320 \text{ W} \quad \text{y} \quad Q_2 = X_2 \cdot I^2 = 12 \cdot 8^2 = 768 \text{ VAr}$$

Total del circuito

$$\overline{S}_T = 960 + j1.280 \text{ VA} \Rightarrow P_T = 960 \text{ W} \quad \text{y} \quad Q_T = 1.280 \text{ VAr}$$

COMPROBACIÓN:

$$P_T = P_1 + P_2 = 640 + 320 = 960 \text{ W} \quad \text{y} \quad Q_T = Q_1 + Q_2 = 512 + 768 = 1.280 \text{ VAr}$$

NOTA:

La potencia activa total (P_T) es el producto escalar del vector (fasor) que representa la tensión (V_T) por el vector (fasor) que representa la intensidad (I).

Dado que el producto escalar de dos vectores es la suma de los productos de las componentes homólogas. Expresando los vectores (fasores) tensión e intensidad en función de sus componentes real e imaginaria, tenemos:

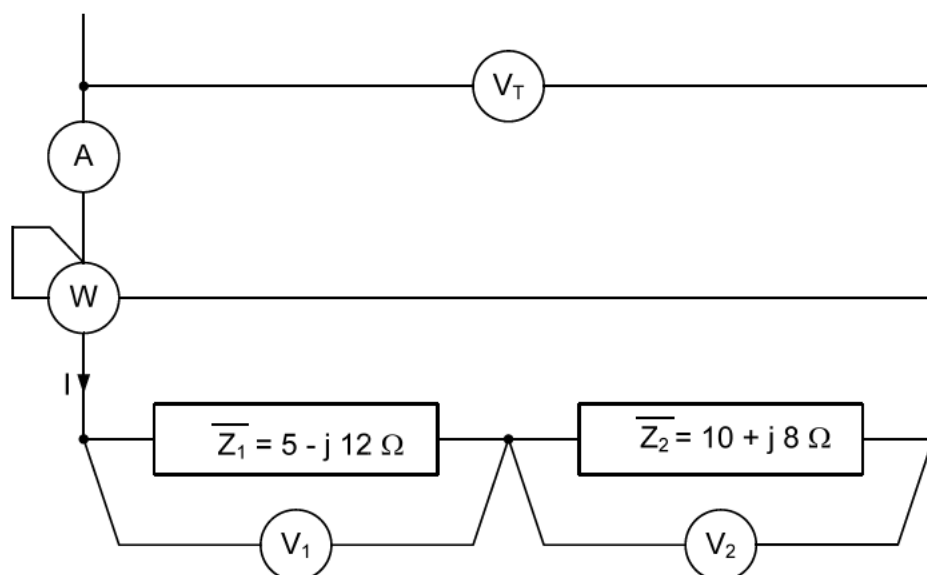
$$\overline{V}_T = (160, 120) \quad \text{e} \quad \overline{I} = (7,68, -2,24)$$

Por lo tanto:

$$P_T = (160 \cdot 7,68) - (120 \cdot 2,24) = 1.228,8 - 268,8 = 960 \text{ W}$$

Ejercicio 45

Dado el siguiente circuito formado por dos impedancias en serie. En el cual la expresión compleja de la tensión aplica a los extremos del circuito es: $\mathbf{V}_T = 120 + j160 \text{ V}$.



Determinar:

- Valor de la lectura del voltímetro (V_T).
- Valor de la impedancia total del circuito y factor de potencia del circuito.
- Expresión compleja de la intensidad consumida por el circuito y valor de la lectura del amperímetro.
- Expresión compleja de la tensión en bornes de cada impedancia y lectura de los voltímetros (V_1) y (V_2).
- Expresión compleja de la potencia en cada impedancia y en todo el circuito.
- Potencias activa y reactiva de cada impedancia y de todo el circuito.

Resolución**a) Valor de la lectura del voltímetro (V_T)**

Pasemos el complejo que representa la tensión total (V_T) a forma polar.

$$\overline{V}_T = 120 + j160 = 200 \angle 53,1301^\circ$$

La lectura del voltímetro es el valor del módulo, del complejo (V_T), cuando está dado en forma polar. Por lo tanto: lectura de $V_T = 200 \text{ V}$.

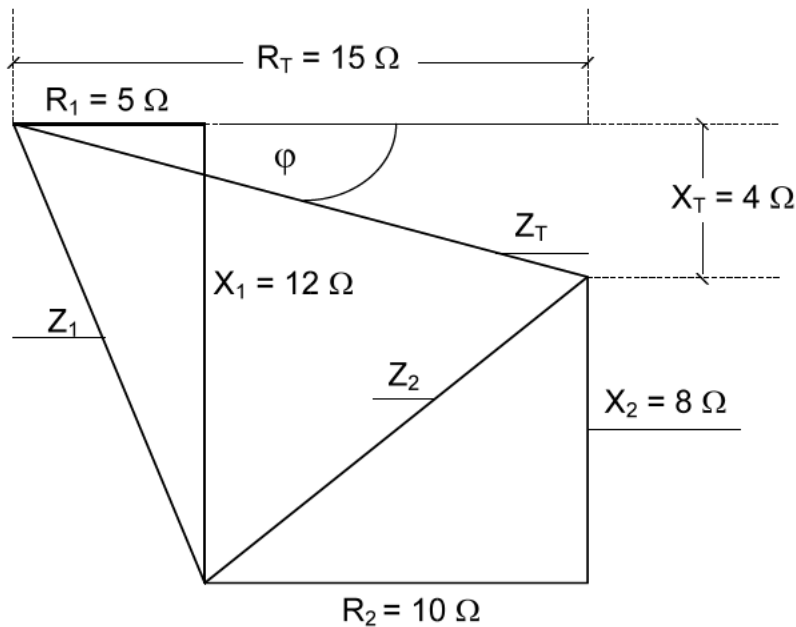
b) Valor de la impedancia total del circuito y factor de potencia del circuito

Al estar en conexión serie, el complejo que representa la impedancia total (Z_T) será la suma de los complejos de (Z_1) y de (Z_2).

$$\overline{Z}_T = \overline{Z}_1 + \overline{Z}_2 = (5 - j12) + (10 + j8) = 15 - j4 = 15,524 \angle -14,9314^\circ$$

El signo negativo de la parte imaginaria, indica que la impedancia total es capacitiva. Por lo que el fasor intensidad (I) irá en adelanto ($14,9314^\circ$), respecto al fasor tensión total (V_T).

La impedancia total tiene un valor dado por el módulo del complejo que representa la impedancia total, en forma polar, por lo tanto: $Z_T = 15,524 \Omega$. Y el factor de potencia del circuito (f.d.p.) es el coseno del argumento: \cos de $(-14,9314^\circ) = 0,9662$.



También se halla el factor de potencia del circuito ($\cos \varphi$), al dividir la parte real del complejo (Z_T) entre el módulo de dicho complejo.

$$\text{f. d. p.} = \cos \varphi = \frac{15}{15,524} = 0,9662$$

c) Expresión compleja de la intensidad del circuito y valor de la lectura del amperímetro

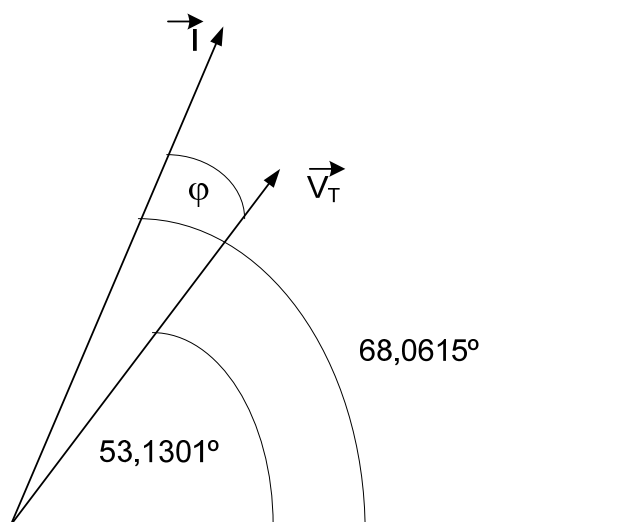
La expresión compleja de la intensidad (I) se obtiene al dividir el valor de la expresión compleja de la tensión (V_T) entre el valor de la expresión compleja de la impedancia (Z_T).

$$\bar{I} = \frac{\bar{V}_T}{Z_T} = \frac{200 \angle 53,1301^\circ}{15,524 \angle -14,9314} = 12,883 \angle 68,0615^\circ \text{ A} = 4,81 + j11,95 \text{ A}$$

La lectura del amperímetro es el valor de la intensidad en el circuito, el cual viene dado por el módulo del argumento del complejo de la intensidad, cuando dicho complejo se expresa en forma polar.

$$\text{Lectura del amperímetro} = I = 12,883 \text{ A, aprox. } 12,9 \text{ A}$$

Vamos a representar el diagrama fasorial (V_T - I)



En diagrama anterior podemos observar que el ángulo que forman los fasores (vectores) (V_T) e (I), es ($\varphi = 68,0615^\circ - 53,1301^\circ = 14,9314^\circ$). El mismo valor que ya habíamos determinado en el apartado (b).

d) Expresión compleja de la tensión en bornes de cada impedancia y lectura de los voltímetros (V_1) y (V_2)

Voltímetro (V_1)

La expresión compleja se obtiene al multiplicar el complejo de la impedancia (Z_1) por el complejo que representa la intensidad (I) en el circuito.

$$\overline{Z}_1 = 5 - j12 \Omega = 13 \angle -67,3801^\circ \Omega$$

$$\overline{V}_1 = \overline{Z}_1 \cdot \overline{I} = 13 \angle -67,3801^\circ \cdot 12,883 \angle 68,0615 = 167,48 \angle 0,6814^\circ = 167,468 + j1,9917 \text{ V}$$

La lectura del voltímetro (V_1) es 167,48 V, aprox. 167,5 V.

Voltímetro (V_2)

La expresión compleja se obtiene al multiplicar el complejo de la impedancia (Z_2) por el complejo que representa la intensidad (I) en el circuito.

$$\overline{Z}_2 = 10 + j8 \Omega = 12,80624 \angle 38,66^\circ \Omega$$

$$\begin{aligned} \overline{V}_2 &= \overline{Z}_2 \cdot \overline{I} = 12,80624 \angle 38,6598^\circ \cdot 12,883 \angle 68,0615 = 164,9828 \angle 106,7213^\circ \\ &= -47,468 + j158,0066 \text{ V} \end{aligned}$$

La lectura del voltímetro (V_2) es 164,98 V, aprox. 165 V.

La suma analítica de las lecturas de (V_1) y (V_2) está muy por encima de los 200 V, de tensión total. Pero si tiene que coincidir la suma de los complejos de las tensiones (V_1) y (V_2), con pequeñas diferencias por decimales, con el complejo que representa la tensión total (V_T).

$$\overline{V}_1 + \overline{V}_2 = (167,468 + j1,9917) + (-47,4468 + j158,0066) \approx 120 + j160 = \overline{V}_T$$

e) Expresión compleja de la potencia aparente en cada impedancia y en todo el circuito

Al ser un circuito serie la intensidad es común a las dos impedancias. Por lo tanto la expresión compleja de la potencia aparente de cada impedancia, se obtiene al multiplicar el complejo que representa la tensión en dicha impedancia por el conjugado del complejo que representa la intensidad en el circuito.

Impedancia (Z_1).

$$\overline{I} = 12,883 \angle 68,0615^\circ \text{ A} \Rightarrow \overline{I}^* = 12,883 \angle -68,0615^\circ \text{ A}$$

$$\begin{aligned} \overline{S}_1 &= \overline{V}_1 \cdot \overline{I}^* = 167,48 \angle 0,6814^\circ \cdot 12,883 \angle -68,0615^\circ = 2157,64 \angle -67,3801 \\ &= 829,862 - j1.991,667 \text{ VA} \end{aligned}$$

NOTA: El valor negativo de la parte imaginaria se debe a que la impedancia (Z_1) es capacitiva.

Impedancia (Z_2).

$$\begin{aligned} \overline{S}_2 &= \overline{V}_2 \cdot \overline{I}^* = 164,9828 \angle 106,7213^\circ \cdot 12,883 \angle -68,0615^\circ = 2.125,47 \angle 38,6598 \\ &= 1.659,713 + j1.327,77 \text{ VA} \end{aligned}$$

La potencia aparente total la vamos a obtener como producto del complejo que representa la tensión total (V_T) por el conjugado del complejo que representa la intensidad en el circuito.

$$\overline{S}_T = \overline{V}_T \cdot \overline{I}^* = 200 \angle 53,1301^\circ \cdot 12,883 \angle -68,0615^\circ = 2.576,6 \angle -14,9314^\circ = 2.489,6 - j663,89 \text{ VA}$$

COMPROBACIÓN:

$$\overline{S}_1 + \overline{S}_2 = (829,862 - j1.991,667) + (1.659,713 + j1.327,77) = 2.489,575 - j663,89 \text{ VA}$$

NOTA: valor que coincide con lo obtenido anteriormente, salvo ligerísimas diferencias en los decimales de la parte real. Por lo que podemos considerar ambos valores iguales.

f) Potencias activa y reactiva consumidas por cada impedancia y por todo el circuito

La potencia activa representa la parte real del complejo de la potencia aparente y la parte imaginario de dicho complejo representa la potencia reactiva.

Impedancia (Z_1)

$$\overline{S}_1 = 829,862 - j1.991,667 \text{ VA} \Rightarrow P_1 = 829,862 \text{ W} \quad \text{y} \quad Q_1 = -1,991,667 \text{ VAR}$$

El signo negativo es debido a que es capacitiva.

COMPROBACIÓN:

$$P_1 = R_1 \cdot I^2 = 5 \cdot 12,883^2 = 829,858 \text{ W} \quad \text{y} \quad Q_1 = -(X_1 \cdot I^2) = 12 \cdot 12,883^2 = -1991,660 \text{ VAr}$$

Impedancia (Z_2)

$$\bar{S}_2 = 1.659,713 + j1.327,77 \text{ VA} \Rightarrow P_2 = 1.659,713 \text{ W} \quad \text{y} \quad Q_2 = 1.327,77 \text{ VAr}$$

COMPROBACIÓN:

$$P_2 = R_2 \cdot I^2 = 10 \cdot 12,883^2 = 1.659,716 \text{ W} \quad \text{y} \quad Q_2 = X_2 \cdot I^2 = 8 \cdot 12,883^2 = 1.327,773 \text{ VAr}$$

Total del circuito

$$\bar{S}_T = 2.489,575 - j663,89 \text{ VA} \Rightarrow P_T = 2.489,575 \text{ W} \quad \text{y} \quad Q_T = -663,89 \text{ VAr}$$

COMPROBACIÓN:

$$P_T = P_1 + P_2 = 829,858 + 1.659,713 = 2.489,571 \text{ W}$$

$$Q_T = Q_1 + Q_2 = -1.991,66 + 1.327,77 = -663,89 \text{ VAr}$$

Como se aprecia valores idénticos salvo ligerísimas diferencias en decimales.

NOTA:

La potencia activa total (P_T) es el producto escalar del vector (fasor) que representa la tensión (V_T) por el vector (fasor) que representa la intensidad (I).

Dado que el producto escalar de dos vectores es la suma de los productos de las componentes homólogas. Expresando los vectores (fasores) tensión e intensidad en función de sus componentes real e imaginaria, tenemos:

$$\bar{V}_T = (120, 160) \quad \text{e} \quad \bar{I} = (4,81, 11,95)$$

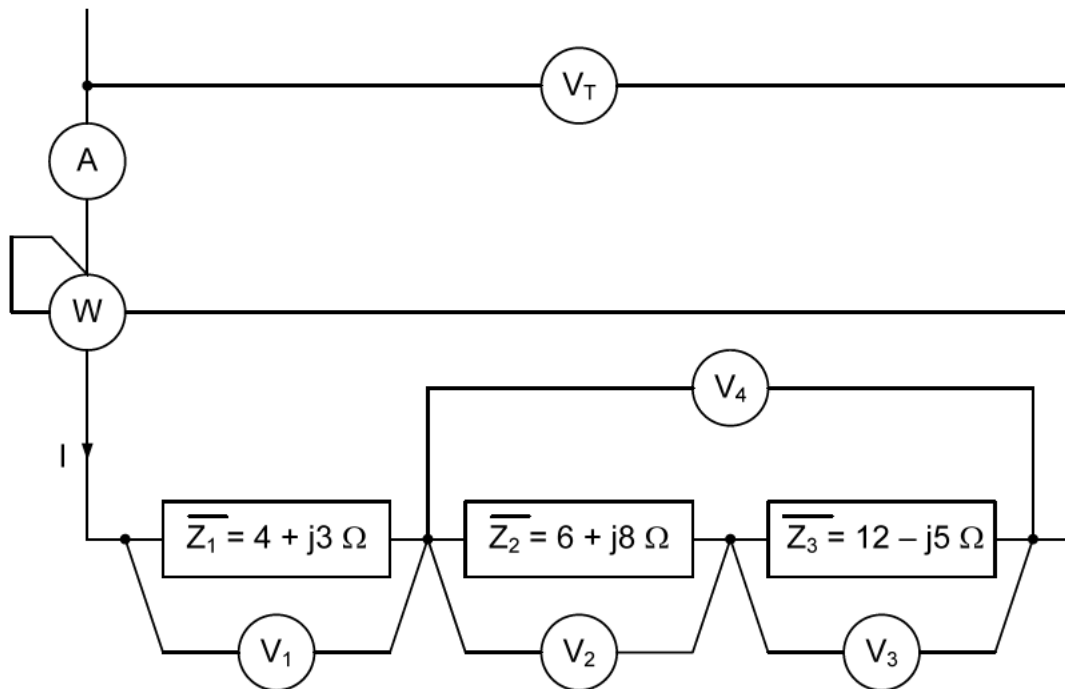
Por lo tanto:

$$P_T = (120 \cdot 4,81) + (160 \cdot 11,95) = 577,2 + 1.912 = 2.489,2 \text{ W}$$

Hay una diferencia de 0,375 W sobre un valor de 2.489 W. Error menor del 0,015%.

Ejercicio 46

Se conecta en serie tres impedancias, según la siguiente figura:

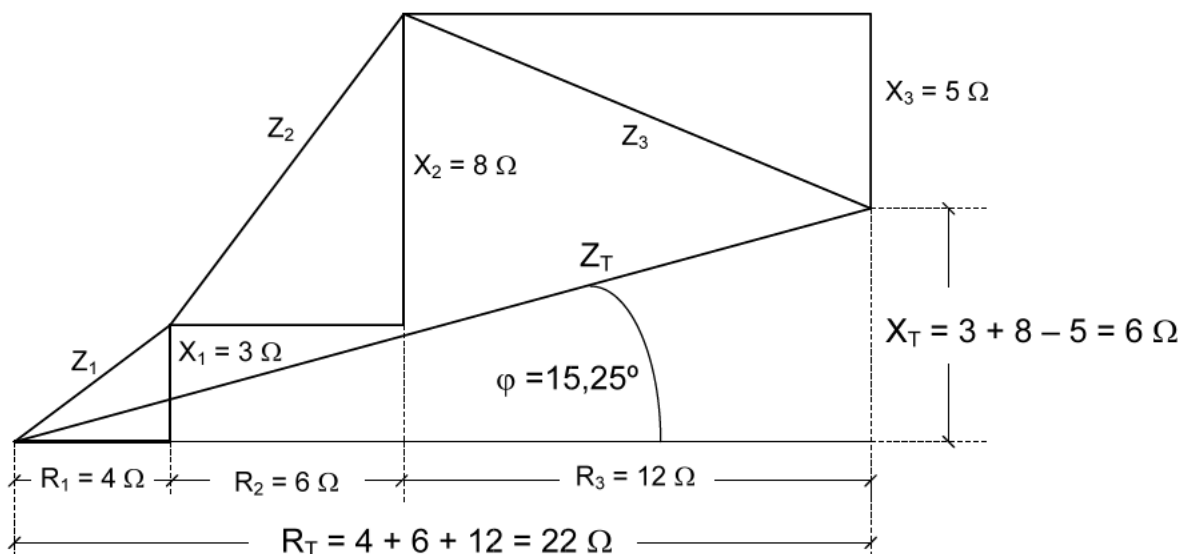


Si la lectura del vatímetro es 2.200 W, determinar:

- Valor de la impedancia total del circuito y factor de potencia del mismo.
- Valor de la lectura del amperímetro.
- Expresión compleja de las tensiones en bornes de cada impedancia y valor de la lectura de cada uno de los cinco voltímetros.
- Expresión compleja de la admitancia (Y) del circuito.

Resolución

- a) Valor de la impedancia total del circuito y factor de potencia del mismo



Al estar en conexión serie, el complejo que representa la impedancia total del circuito (Z_T) se obtiene como suma de los complejos que definen las impedancias parciales.

$$\overline{Z}_T = \overline{Z}_1 + \overline{Z}_2 + \overline{Z}_3 = (4 + j3) + (6 + j8) + (12 - j5) = 22 + j6 = 22,803 \angle 15,255^\circ \Omega$$

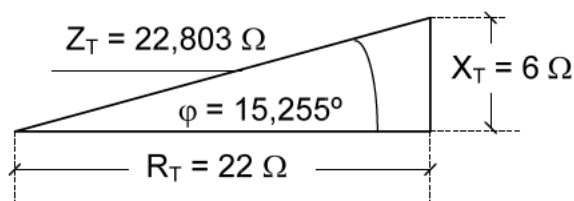
NOTA: dado que la parte imaginaria es positiva el circuito es inductivo, por lo tanto el fasor tensión adelantará un ángulo de $15,255^\circ$ al fasor intensidad.

La impedancia total tiene un valor dado por el módulo del complejo que representa la impedancia total, en forma polar, por lo tanto: $Z_T = 22,803 \Omega$. Y el factor de potencia del circuito (f.d.p.) es el coseno del argumento: \cos de $(15,255^\circ) = 0,9647$.

Del dibujo anterior, obtenemos:

$$R_T = 22 \Omega \quad \text{y} \quad X_T = 6 \Omega$$

Siendo (R_T) y (X_T) los valores respectivos de la resistencia y reactancia de la impedancia única, equivalente a todo el circuito dado.



b) Valor de la lectura del amperímetro

La lectura del vatímetro (W) es la potencia activa (P) consumida por el circuito. Cuyo valor se obtiene al multiplicar la resistencia total (R_T) por el cuadrado de la intensidad (I) en el circuito.

$$P = R_T \cdot I^2 \quad \Rightarrow \quad I = \sqrt{\frac{P}{R_T}} = \sqrt{\frac{2.200}{22}} = 10 \text{ A}$$

La lectura del amperímetro es el valor de la intensidad (I) en el circuito = 10 A

c) Expresión compleja de las tensiones en bornes de cada impedancia y valor de la lectura de cada uno de los cinco voltímetros

La expresión compleja de la tensión, en bornes de cada impedancia, se obtiene al multiplicar el complejo de la impedancia respectiva por el complejo que representa la intensidad en el circuito.

Como no nos imponen ninguna condición tomaremos el fasor intensidad, sobre el eje horizontal (origen de fasores). Por lo tanto el módulo valdrá 10 A y el argumento cero grados.

$$\overline{I} = 10 \angle 0^\circ \text{ A}$$

Impedancia (Z_1)

$$\overline{Z}_1 = 4 + j3 = 5 \angle 36,8699^\circ (\Omega)$$

$$\overline{V}_1 = \overline{Z}_1 \cdot \overline{I} = 5 \angle 36,8699^\circ \cdot 10 \angle 0^\circ = 50 \angle 36,8699^\circ = 40 + j30 \text{ V}$$

Lectura de (V_1) = 50 V

Impedancia (Z_2)

$$\overline{Z}_2 = 6 + j8 = 10 \angle 53,1301^\circ (\Omega)$$

$$\overline{V}_2 = \overline{Z}_2 \cdot \overline{I} = 10 \angle 53,1301^\circ \cdot 10 \angle 0^\circ = 100 \angle 53,1301^\circ = 60 + j80 \text{ V}$$

Lectura de (V_2) = 100 V

Impedancia (Z_3)

$$\overline{Z}_3 = 12 - j5 = 13 \angle -22,6198^\circ (\Omega)$$

$$\overline{V}_3 = \overline{Z}_3 \cdot \overline{I} = 13 \angle -22,6198^\circ \cdot 10 \angle 0^\circ = 130 \angle -22,6198^\circ = 120 - j50 \text{ V}$$

Lectura de (V_3) = 130 V

Voltímetro (V_T)

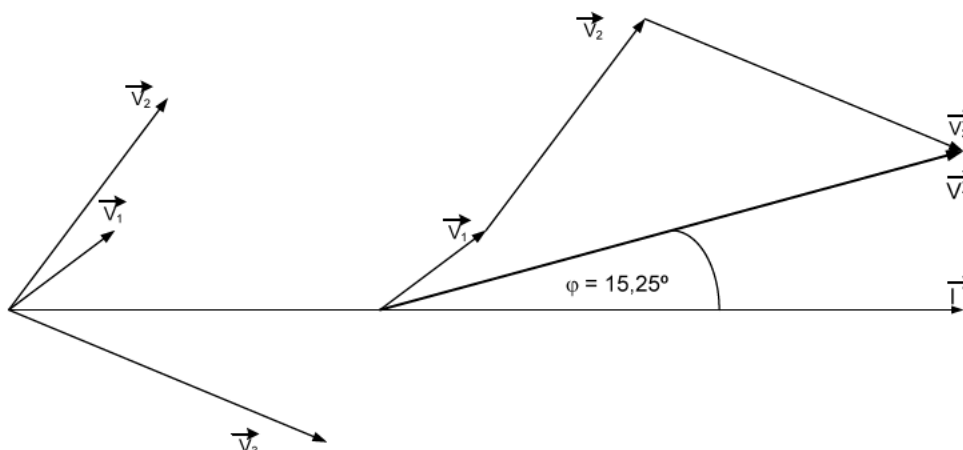
$$\overline{V}_T = \overline{Z}_T \cdot \overline{I} = 22,803 \angle 15,255^\circ \cdot 10 \angle 0^\circ = 228,03 \angle 15,255^\circ = 220 + j60 \text{ V}$$

Lectura de (V_T) = 228,03 V

COMPROBACIÓN:

Al ser un circuito serie el vector (fasor) que representa la tensión total, se obtiene como suma vectorial (fasorial) de las tensiones parciales.

$$\overline{V}_T = \overline{V}_1 + \overline{V}_2 + \overline{V}_3 = (40 + j30) + (60 + j80) + (120 - j50) = 220 + j60 = 228,03 \angle 15,255^\circ \text{ V}$$



Voltímetro (V_4)

Este voltímetro está puesto entre los extremos de las impedancias (Z_2) y (Z_3). Por lo que calcularemos en primer lugar la suma de ambas impedancias.

$$\overline{Z_2} + \overline{Z_3} = (6 + j8) + (12 - j5) = 18 + j3 = 18,248 \angle 9,4623^\circ \Omega$$

$$\overline{V_4} = (\overline{Z_2} + \overline{Z_3}) \cdot \overline{I} = 18,248 \angle 9,4623^\circ \cdot 10 \angle 0^\circ = 182,48 \angle 9,4623^\circ = 180 + j30 \text{ V}$$

$$\text{Lectura de } (V_4) = 182,48 \text{ V}$$

También lo podemos obtener como suma de (V_2) más (V_3).

$$\overline{V_4} = \overline{V_2} + \overline{V_3} = (60 + j80) + (120 - j50) = 180 + j30 = 182,48 \angle 9,4623^\circ \text{ V}$$

d) Expresión compleja de la admitancia (Y) del circuito

La expresión compleja de la admitancia (Y) del circuito, es la inversa de la impedancia de dicho circuito.

$$\overline{Y} = \frac{1}{\overline{Z_T}} = \frac{1}{22 + j6} = \frac{22 - j6}{(22 + j6) \cdot (22 - j6)} = \frac{22 - j6}{22^2 + 6^2} = \frac{22}{520} - j\frac{6}{520} = 0,0423 - j0,01153 \Omega^{-1}$$

También:

$$\overline{Y} = \frac{1}{\overline{Z_T}} = \frac{1}{22,8 \angle 15,255^\circ} = 0,043859 \angle -15,255^\circ = 0,0423 - j0,01153 \Omega^{-1}$$

Valores estos iguales a los obtenidos anteriormente. La parte real se llama conductancia (G) y la parte imaginaria susceptancia (B).

$$\overline{Y} = G \mp jB \Rightarrow \overline{Y} = G - jB \text{ (circuito inductivo)} \quad \text{e} \quad \overline{Y} = G + jB \text{ (circuito capacitivo)}$$

NOTA: En este ejercicio el circuito es inductivo, por lo que la parte imaginaria de la admitancia es negativa.

La potencia activa (P) de un circuito se obtiene como producto del cuadrado de la tensión aplicada a dicho circuito por el valor de la conductancia de dicho circuito.

$$P = V_T^2 \cdot G = 228,03^2 \cdot 0,0423 = 2.199,5 \text{ W} \approx 2.200 \text{ W (del enunciado)}$$

La potencia reactiva (Q) de un circuito se obtiene como producto del cuadrado de la tensión aplicada a dicho circuito por el valor absoluto de la susceptancia de dicho circuito.

$$P = V_T^2 \cdot B = 228,03^2 \cdot 0,01153 = 599,53 \text{ VAr}$$

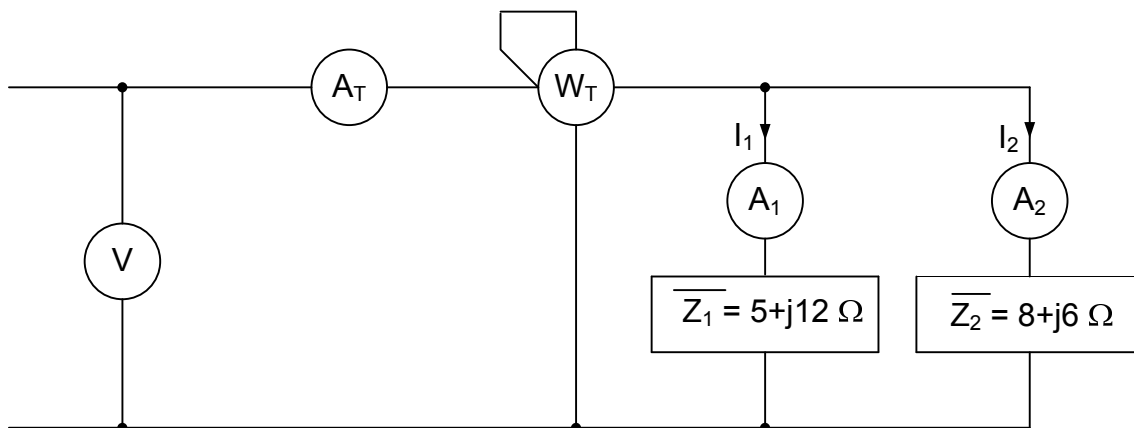
COMPROBACIÓN:

$$Q = X_T \cdot I^2 = 6 \cdot 10^2 = 600 \text{ VAr}$$

Valor prácticamente igual al obtenido anteriormente.

Ejercicio 47

Dos impedancias inductivas se conectan en paralelo según el siguiente circuito, siendo la lectura del voltímetro 130 V:



Contestando a las preguntas en el orden pedido. Determinar:

- Expresión compleja de las intensidades (I_1) e (I_2), así como la lectura de los amperímetros (A_1) y (A_2).
- Expresión compleja de la impedancia total del circuito y su valor en ohmios.
- Expresión compleja de la admitancia de cada rama y de todo el circuito.
- Lectura del amperímetro (A_T).
- La lectura del vatímetro (W_T), aplicando tres caminos diferentes.
- Diagrama fasorial ($V - I_T$).

Resolución

a) Expresión compleja de las intensidades (I_1) e (I_2), así como la lectura de los amperímetros (A_1) y (A_2)

Dado que la tensión es común a las dos impedancias, tomaremos la misma sobre el origen de fasores (módulo 130 V y argumento cero grados). Siendo su expresión compleja:

$$\bar{V} = 130 + j0 = 130 \angle 0^\circ \text{ (V)}$$

La expresión compleja de las intensidades (I_1) e (I_2) se obtienen al dividir el valor de la expresión compleja de la tensión (V), entre el valor de la expresión compleja de cada impedancia respectiva (Z_1) y (Z_2).

Intensidad (I_1)

$$\bar{Z}_1 = 5 + j12 = 13 \angle 67,3801^\circ \text{ (}\Omega\text{)}$$

$$\bar{I}_1 = \frac{\bar{V}}{\bar{Z}_1} = \frac{130 \angle 0^\circ}{13 \angle 67,38} = 10 \angle -67,3801^\circ \text{ A} = 3,846 - j9,23 \text{ A}$$

Lectura de (A_1) = 10 A

Intensidad (I_2)

$$\overline{Z}_2 = 8 + j6 = 10 \angle 36,87^\circ (\Omega)$$

$$\overline{I}_2 = \frac{\overline{V}}{\overline{Z}_2} = \frac{130 \angle 0^\circ}{10 \angle 36,87^\circ} = 13 \angle -36,8699^\circ \text{ A} = 10,4 - j7,8 \text{ A}$$

Lectura de (A_2) = 13 A

b) Expresión compleja de la impedancia total del circuito y su valor en ohmios

La expresión compleja de la impedancia total del circuito (Z_T) se obtiene al dividir el producto de las expresiones complejas de las impedancias (Z_1) y (Z_2) entre la suma de ambas expresiones.

$$\overline{Z}_T = \frac{\overline{Z}_1 \cdot \overline{Z}_2}{\overline{Z}_1 + \overline{Z}_2} = \frac{13 \angle 67,38^\circ \cdot 10 \angle 36,87^\circ}{(5 + j12) + (8 + j6)} = \frac{130 \angle 104,25^\circ}{13 + j18} = \frac{130 \angle 104,25^\circ}{22,203 \angle 54,16^\circ} = 5,855 \angle 50,0877^\circ (\Omega) \Rightarrow \overline{Z}_T = 3,756 + j4,491 \Omega$$

El valor de la impedancia total, es el módulo del complejo que la define: $Z_T = 5,855 \Omega$

NOTA: La parte real del complejo anterior representa la resistencia total (R_T) de la impedancia equivalente y la parte imaginaria representa la reactancia total (X_T).

$$R_T = 3,756 \Omega \quad \text{y} \quad X_T = 4,491 \Omega$$

c) Expresión compleja de la admitancia de cada rama y de todo el circuito

La expresión compleja de las admitancias (Y_1) e (Y_2) de cada rama, se obtiene al hallar la inversa de las impedancias (Z_1) y (Z_2), respectivamente.

$$\overline{Y}_1 = \frac{1}{\overline{Z}_1} = \frac{1}{5 + j12} = \frac{5 - j12}{(5 + j12) \cdot (5 - j12)} = \frac{5 - j12}{5^2 + 12^2} = \frac{5}{169} - j\frac{12}{169} = 0,0295857 - j0,0710059 \Omega^{-1}$$

$$\overline{Y}_2 = \frac{1}{\overline{Z}_2} = \frac{1}{8 + j6} = \frac{8 - j6}{(8 + j6) \cdot (8 - j6)} = \frac{8 - j6}{8^2 + 6^2} = \frac{8}{100} - j\frac{6}{100} = 0,08 - j0,06 \Omega^{-1}$$

La expresión compleja de la admitancia total (Y_T) se obtiene como suma de las expresiones complejas de las admitancias parciales (Y_1) e (Y_2).

$$\overline{Y}_T = \overline{Y}_1 + \overline{Y}_2 = (0,0295857 - j0,0710059) + (0,08 - j0,06) = 0,1095857 - j0,1310059 \Omega^{-1}$$

La admitancia total (Y_T) será la inversa de la expresión compleja de la impedancia total (Z_T).

$$\overline{Y}_T = \frac{1}{\overline{Z}_T} = \frac{1}{5,855 \angle 50,0877^\circ} = 0,17079 \angle -50,0877^\circ = 0,10958 - j0,131005 \Omega^{-1}$$

NOTA: valores estos últimos, muy parecidos a los obtenidos anteriormente como suma de admitancias parciales.

d) Lectura del amperímetro (A_T)

La lectura del amperímetro (A_T) es el valor de la intensidad (I_T) consumida por el circuito. Vamos a calcular la (I_T) como cociente entre la expresión compleja de la tensión (V) y la expresión compleja de la impedancia (Z_T).

$$\overline{I}_T = \frac{\overline{V}_T}{\overline{Z}_T} = \frac{130 \angle 0^\circ}{5,855 \angle 50,0877^\circ} = 22,203 \angle -50,0877^\circ = 14,246 - j17,03 \text{ A}$$

La lectura del amperímetro (A_T) es el módulo del complejo de la intensidad total (I_T).

$$\text{Lectura del amperímetro } (A_T) = I_T = 22,203 \text{ A}$$

El complejo que representa la intensidad total (I_T) también se obtiene como suma de los complejos de las intensidades (I_1) e (I_2).

$$\overline{I}_T = \overline{I}_1 + \overline{I}_2 = (3,846 - j9,23) + (10,4 - j7,8) = 14,246 - j17,03 \text{ A}$$

NOTA: la lectura del amperímetro (A_T) la podemos obtener como cociente entre el módulo de la tensión (V) y el módulo de la impedancia total (Z_T).

$$\text{Lectura amperímetro } (A_T) = I_T = \frac{V}{Z_T} = \frac{130}{5,855} = 22,203 \text{ A}$$

e) La lectura del vatímetro, aplicando tres caminos diferentes

La lectura del vatímetro (W) será potencia activa total (P_T) consumida por el circuito. Vamos a calcular el valor de la potencia activa total, y por lo tanto la lectura del vatímetro empleando tres caminos diferentes.

1) La potencia activa total (P_T) se obtiene como producto de la resistencia total (R_T) por el cuadrado de la intensidad total (I_T).

$$P_T = R_T \cdot I_T^2 = 3,756 \cdot 22,203^2 = 1.851,61 \text{ W} \approx 1852 \text{ W}$$

2) La potencia activa total (P_T) es el producto escalar del vector (fasor) que representa la tensión (V) por el vector (fasor) que representa la intensidad (I_T).

Dado que el producto escalar de dos vectores es la suma de los productos de las componentes homólogas. Expresando los vectores (fasores), tensión e intensidad, en función de sus componentes real e imaginaria, tenemos:

$$\overline{V} = (130, 0) \quad \text{e} \quad \overline{I} = (14,246, -17,03)$$

Por lo tanto:

$$P_T = (130 \cdot 14,246) = 1.851,98 \text{ W} \approx 1852 \text{ W}$$

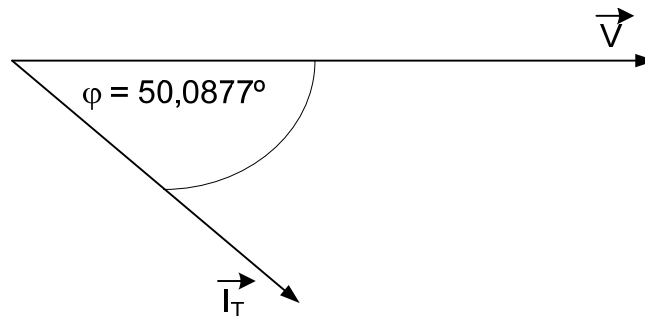
3) La potencia activa total (P_T) se obtiene como suma del producto de cada resistencia (R_i) por el cuadrado de la intensidad (I_i), que la recorre.

$$P_T = \sum R_i \cdot I_i^2 = (5 \cdot 10^2) + (8 \cdot 13^2) = 500 + 1.352 = 1.852 \text{ W}$$

NOTA: si bien todos los caminos dan resultados muy parecidos, dependiendo de los decimales que se hayan despreciado anteriormente el tercer camino es el más aconsejable. Ya que emplea directamente datos del enunciado y además al usar cantidades enteras da un resultado exacto.

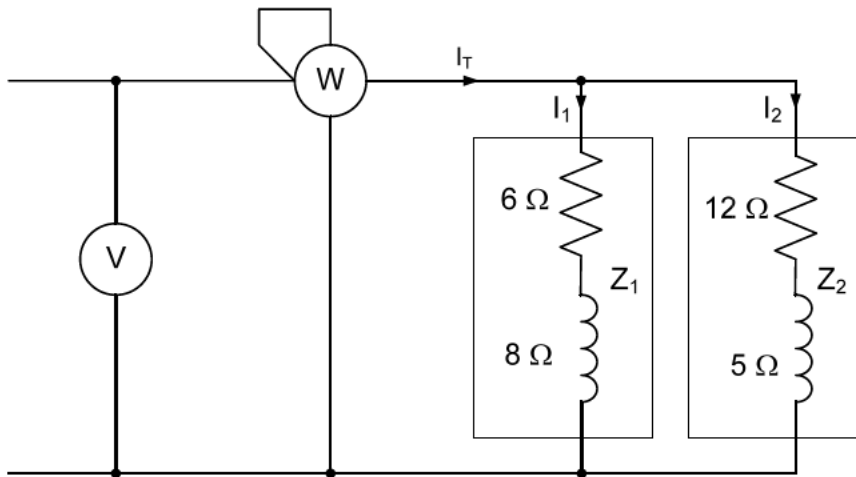
Por lo que la lectura del vatímetro será: 1.852 W.

f) Diagrama fasorial ($V - I_T$)



Ejercicio 48

Dos impedancias inductivas (Z_1) y (Z_2) se conectan en paralelo, según el siguiente circuito:



Si la lectura del vatímetro es de 553,5 W, determinar la lectura del voltímetro:

- Sin emplear números complejos.
- Empleando números complejos.

Resolución

a) Sin emplear números complejos

En primer lugar vamos a calcular los módulos de las impedancias (Z_1) y (Z_2). Los cuales se obtienen al extraer la raíz cuadrada de la suma de los cuadrados de su respectivas componentes, resistiva (R) e inductiva (X_L).

$$Z_1 = \sqrt{R_1^2 + X_{L1}^2} = \sqrt{6^2 + 8^2} = 10 \Omega \quad \text{y} \quad Z_2 = \sqrt{R_2^2 + X_{L2}^2} = \sqrt{12^2 + 5^2} = 13 \Omega$$

Recordemos que el valor de intensidad en cada impedancia se obtiene como cociente entre el valor de la tensión aplicada a la misma y el valor de dicha impedancia.

Y que la potencia activa total (P_T) se obtiene como suma del producto de cada resistencia (R_i) por el cuadrado de la intensidad (I_i), que la recorre.

$$P_T = \sum R_i \cdot I_i^2$$

Para resolver este apartado emplearemos dos caminos diferentes:

1) La potencia activa (P_T) es proporcional al cuadrado de la tensión aplicada al circuito.

Estimaremos un valor de tensión tal, que al dividir el valor de la misma entre el valor de la impedancia dé, para simplificar las operaciones, cantidades enteras. El valor a estimar será el mínimo común múltiplo (m.c.m.) de 10 y 13 = 130 V.

La potencia activa total (P_T) se obtiene como suma del producto de cada resistencia (R_i) por el cuadrado de la intensidad (I_i), que la recorre. Al suponer una tensión de 130 V, el valor de dicha potencia activa será:

$$P_T = \sum R_i \cdot I_i^2 = (R_1 \cdot I_1^2) + (R_2 \cdot I_2^2) = 6 \cdot \left(\frac{130}{10}\right)^2 + 12 \cdot \left(\frac{130}{13}\right)^2 = 1.014 + 1.200 = 2.214 \text{ W}$$

Dado que la potencia activa, es proporcional al cuadrado de la tensión aplicada al circuito, llamando (V) al valor de la tensión buscada, tenemos:

$$553,5 = K \cdot V^2 \quad \text{y} \quad 2.214 = K \cdot 130^2$$

Despejando el valor de (K) de cada ecuación e igualando tenemos:

$$\frac{553,5}{V^2} = \frac{2.214}{130^2} \quad \Rightarrow \quad V = \sqrt{\frac{130^2 \cdot 553,5}{2.214}} = 65 \text{ V}$$

La lectura del voltímetro es el valor de la tensión aplicada al circuito = 65 V.

2) La potencia activa total (P_T) se obtiene como suma del producto de cada resistencia (R_i) por el cuadrado de la intensidad (I_i), que la recorre.

$$P_T = \sum R_i \cdot I_i^2 = (R_1 \cdot I_1^2) + (R_2 \cdot I_2^2)$$

Al ser un circuito en conexión paralelo las dos impedancias están sometidas a la misma tensión. Por lo tanto se cumplirá que:

$$Z_1 \cdot I_1 = Z_2 \cdot I_2 \quad \Rightarrow \quad \text{despejando } (I_1), \text{ tenemos: } I_1 = \frac{Z_2 \cdot I_2}{Z_1} = \frac{13 \cdot I_2}{10} = 1,3 \cdot I_2$$

Sustituyendo en la ecuación de la potencia total (P_T), tenemos:

$$P_T = 553,5 = \sum R_i \cdot I_i^2 = (R_1 \cdot I_1^2) + (R_2 \cdot I_2^2) = 6 \cdot (1,3 \cdot I_2)^2 + 12 \cdot I_2^2 = 22,14 \cdot I_2^2$$

$$\Rightarrow \quad I_2 = \sqrt{\frac{553,5}{22,14}} = 5 \text{ A}$$

Finalmente obtenemos el valor de la lectura del voltímetro como producto de la impedancia (Z_2) por el valor de la intensidad (I_2).

$$\text{Lectura del voltímetro} = Z_2 \cdot I_2 = 13 \cdot 5 = 65 \text{ V}$$

b) Empleando números complejos

En primer lugar determinaremos la expresión compleja de las impedancias (Z_1) y (Z_2).

$$\overline{Z}_1 = 6 + j8 = 10 \angle 53,13^\circ (\Omega) \quad \text{y} \quad \overline{Z}_2 = 12 + j5 = 13 \angle 22,62^\circ (\Omega)$$

La expresión compleja de la impedancia total del circuito (Z_T), se obtiene al dividir el producto de las expresiones complejas de las impedancias (Z_1) y (Z_2) entre la suma de ambas expresiones.

$$\overline{Z_T} = \frac{\overline{Z_1} \cdot \overline{Z_2}}{\overline{Z_1} + \overline{Z_2}} = \frac{10 \angle 53,13^\circ \cdot 13 \angle 22,62^\circ}{(6 + j8) + (12 + j5)} = \frac{130 \angle 75,75^\circ}{18 + j13} = \frac{130 \angle 75,75^\circ}{22,2 \angle 35,8376^\circ} = 5,856 \angle 39,9124^\circ (\Omega) \Rightarrow \overline{Z_T} = 4,491097 + j3,7573 \Omega$$

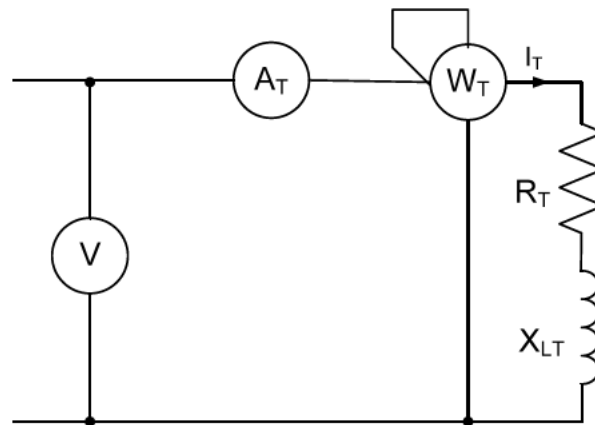
El valor de la impedancia total, es el módulo del complejo que la define: $Z_T = 5,856 \Omega$

NOTA: La parte real del complejo anterior representa la resistencia total (R_T) de la impedancia equivalente y la parte imaginaria representa la reactancia total (X_T).

$$R_T = 4,491097 \Omega$$

y

$$X_{LT} = 3,7573 \Omega$$



La potencia activa total (P_T) consumida por el circuito se obtiene como producto de la resistencia (R_T) por el cuadrado de la intensidad total (I_T).

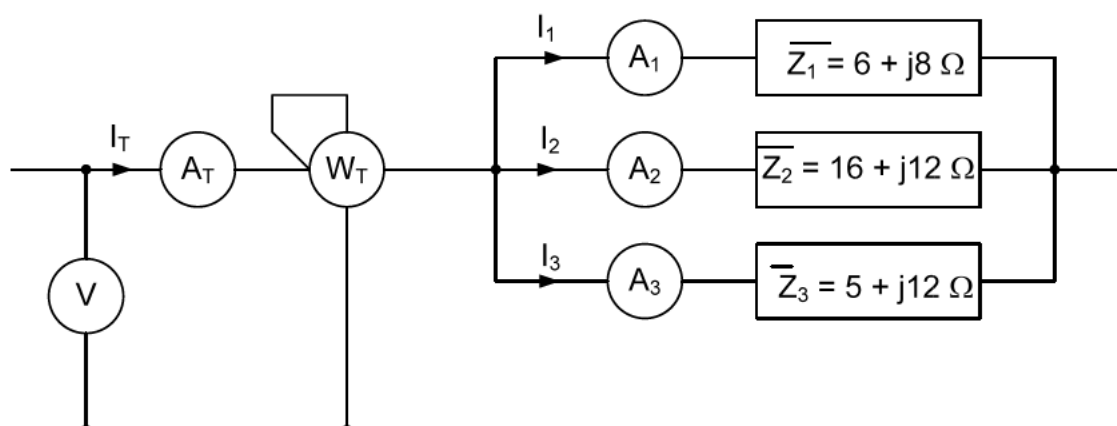
$$P_T = R_T \cdot I_T^2 \Rightarrow I_T = \sqrt{\frac{P_T}{R_T}} = \sqrt{\frac{553,5}{4,491097}} = 11,1015 \text{ A}$$

Finalmente obtenemos el valor de la lectura del voltímetro como producto del módulo de la impedancia (Z_2) por el valor de la intensidad total (I_T).

$$\text{Lectura del voltímetro} = Z_T \cdot I_T = 5,856 \cdot 11,1015 = 65 \text{ V}$$

Ejercicio 49

Tres impedancias (Z_1), (Z_2) y (Z_3) se conectan en paralelo, según el siguiente circuito:



Siendo la lectura del vatímetro (W_T) de 4.927,5 W. Contestando a las preguntas en el orden pedido, determinar:

- Expresión compleja de la impedancia total del circuito y su valor en ohmios.
- Valor de la lectura del amperímetro.
- Valor de la lectura del voltímetro.
- Expresión compleja de las intensidades (I_1), (I_2) e (I_3) y valor de la lectura de cada amperímetro respectivo (A_1), (A_2) y (A_3).
- Valor de las potencias activas (P) y reactivas (Q) en cada impedancia.
- Potencia compleja del circuito.

NOTA: en la resolución de este ejercicio se va a trabajar con varios decimales, con el objeto de aproximar los resultados al utilizar distintos métodos de obtención de resultados.

Resolución

a) Expresión compleja de la impedancia total del circuito y su valor en ohmios

En un circuito en conexión paralelo, expresando las impedancias en forma compleja, se cumple que la inversa de la impedancia total (Z_T), es igual a la suma de las inversas de las impedancias parciales.

$$\frac{1}{Z_T} = \frac{1}{Z_1} + \frac{1}{Z_2} + \frac{1}{Z_3}$$

Dado que la inversa de cada impedancia, se llama admitancia, tenemos que la admitancia total (Y_T) del circuito, es igual a la suma de las admitancias (Y_i) parciales.

$$\overline{Y}_T = \overline{Y}_1 + \overline{Y}_2 + \overline{Y}_3$$

$$\overline{Y}_1 = \frac{1}{Z_1} = \frac{1}{6 + j8} = \frac{6 - j8}{(6 + j8) \cdot (6 - j8)} = \frac{6 - j8}{6^2 + 8^2} = \frac{6}{100} - j\frac{8}{100} = 0,06 - j0,08 \Omega^{-1}$$

$$\overline{Y}_2 = \frac{1}{\overline{Z}_2} = \frac{1}{16 + j12} = \frac{16 - j12}{(8 + j6) \cdot (8 - j6)} = \frac{16 - j12}{16^2 + 12^2} = \frac{16}{400} - j\frac{12}{400} = 0,04 - j0,03 \Omega^{-1}$$

$$\overline{Y}_3 = \frac{1}{\overline{Z}_1} = \frac{1}{5 + j12} = \frac{5 - j12}{(5 + j12) \cdot (5 - j12)} = \frac{5 - j12}{5^2 + 12^2} = \frac{5}{169} - j\frac{12}{169} = 0,029585 - j0,071006 \Omega^{-1}$$

La admitancia total, tiene un valor de:

$$\overline{Y}_T = \overline{Y}_1 + \overline{Y}_2 + \overline{Y}_3 = (0,06 - j0,08) + (0,04 - j0,03) + (0,029585 - j0,071006) = 0,129585 - j0,181006 \Omega^{-1}$$

Vamos a calcular ahora la impedancia total:

$$\begin{aligned} \overline{Z}_T &= \frac{1}{\overline{Y}_T} = \frac{1}{0,129585 - j0,181006} = \frac{0,129585 + j0,181006}{(0,129585 - j0,181006) \cdot (0,129585 + j0,181006)} = \\ &= \frac{0,129585 + j0,181006}{0,129585^2 + 0,181006^2} = \frac{0,129585 + j0,181006}{0,0167922 + 0,0327631} = \frac{0,129585}{0,0495553} + \frac{j0,181006}{0,0495553} = \\ &= 2,614957 + j3,652606 = 4,492163 \angle 54,4005^\circ \end{aligned}$$

El valor de la impedancia total, es el módulo del complejo que la define: $Z_T = 4,492163 \Omega$

La parte real del complejo anterior representa la resistencia total (R_T) de la impedancia equivalente y la parte imaginaria representa la reactancia total (X_T).

$$R_T = 2,614959 \Omega \quad \text{y} \quad X_T = 3,652604 \Omega$$

NOTA: el factor de potencia del circuito es el coseno del argumento de la impedancia.

$$\text{Factor de potencia} = \cos \varphi = \cos 54,4005^\circ = 0,5821$$

b) Valor de la lectura del amperímetro

La lectura del vatímetro (W_T) será potencia activa total (P_T) consumida por el circuito.

La potencia activa total (P_T) se obtiene como producto de la resistencia total (R_T) por el cuadrado de la intensidad total (I_T).

$$P_T = R_T \cdot I_T^2 \Rightarrow I_T = \sqrt{\frac{P_T}{R}} = \sqrt{\frac{4.927,5}{2,614957}} = 43,409 \text{ A}$$

Lectura del amperímetro (A_T) = $I_T = 43,409 \text{ A}$

NOTA: Tomando el fasor intensidad total (I_T) sobre el origen de fasores, su argumento valdrá cero grados. Por lo tanto su expresión compleja será:

$$\overline{I}_T = 43,409 \angle 0^\circ \text{ A}$$

c) Valor de la lectura del voltímetro

La expresión compleja del fasor tensión (\bar{V}) se obtiene como producto del complejo que representa la impedancia total (Z_T) por el complejo que representa la intensidad total.

$$\bar{V} = \bar{Z}_T \cdot \bar{I}_T = 4,492163 \angle 54,4005^\circ \cdot 43,409 \angle 0^\circ = 195 \angle 54,4005^\circ$$

La lectura del voltímetro (V) es el módulo del complejo anterior = 195 V.

d) Expresión compleja de las intensidades (I_1), (I_2) e (I_3) y valor de la lectura de cada amperímetro respectivo (A_1), (A_2) y (A_3)

La expresión compleja de las intensidades (I_1), (I_2) e (I_3) se obtienen al dividir el valor de la expresión compleja de la tensión (\bar{V}), entre el valor de la expresión compleja de cada impedancia respectiva (Z_1), (Z_2) y (Z_3).

Intensidad (I_1)

$$\bar{Z}_1 = 6 + j8 = 10 \angle 53,1301^\circ (\Omega)$$

$$\bar{I}_1 = \frac{\bar{V}}{\bar{Z}_1} = \frac{195 \angle 54,4005^\circ}{10 \angle 53,1301^\circ} = 19,5 \angle 1,2704^\circ \text{ A} = 19,4952 + j0,4323 \text{ A}$$

Lectura de (A_1) = 19,5 A

Intensidad (I_2)

$$\bar{Z}_2 = 16 + j12 = 20 \angle 36,8699^\circ (\Omega)$$

$$\bar{I}_2 = \frac{\bar{V}}{\bar{Z}_2} = \frac{195 \angle 54,4005^\circ}{20 \angle 36,8699^\circ} = 9,75 \angle 17,5306^\circ \text{ A} = 9,2972 + j2,9368 \text{ A}$$

Lectura de (A_2) = 9,75 A

Intensidad (I_3)

$$\bar{Z}_3 = 5 + j12 = 13 \angle 67,3801^\circ (\Omega)$$

$$\bar{I}_3 = \frac{\bar{V}}{\bar{Z}_3} = \frac{195 \angle 54,4005^\circ}{13 \angle 67,3801^\circ} = 15 \angle -12,9796^\circ \text{ A} = 14,6167 - j3,3691 \text{ A}$$

Lectura de (A_3) = 15 A

NOTA: Vamos a calcular el complejo de la intensidad total como suma de los complejos de las intensidades (I_1), (I_2) e (I_3).

$$\overline{I}_1 + \overline{I}_2 + \overline{I}_3 = (19,4952 + j0,4323) + (9,2972 + j2,9368) + (14,6167 - j3,3691) = 43,409 - j0,00000 = 43,409 \angle 0^\circ \text{ A}$$

e) Valor de las potencias activas (P) y reactivas (Q) en cada impedancia

Potencias activas

El valor de la potencia activa (Pi) de cada impedancia, se obtiene como producto de la parte resistiva (Ri) de cada impedancia por el cuadrado de la intensidad (Ii) que la recorre.

Impedancia (Z₁)

$$P_1 = R_1 \cdot I_1^2 = 6 \cdot 19,5^2 = 2.281,5 \text{ W}$$

Impedancia (Z₂)

$$P_2 = R_2 \cdot I_2^2 = 16 \cdot 9,75^2 = 1.521 \text{ W}$$

Impedancia (Z₃)

$$P_3 = R_3 \cdot I_3^2 = 5 \cdot 15^2 = 1.125 \text{ W}$$

COMPROBACIÓN:

La suma de las potencias activas parciales tiene que coincidir con la potencia activa total (P_T), lectura del vatímetro (W_T). Potencia dada en el enunciado.

$$P_T = P_1 + P_2 + P_3 = 2.281,5 + 1.521 + 1.125 = 4.927,5 \text{ W}$$

También la potencia activa total (P_T) se obtiene al multiplicar el valor de la tensión (V) por el valor de la intensidad (I_T) y por el coseno del ángulo (φ), formado por los fasores (V-I_T).

$$V = 195 \text{ V}; \quad I_T = 43,409 \text{ A}; \quad \varphi = 54,4005^\circ \Rightarrow \cos \varphi = 0,582115874$$

$$P_T = V \cdot I_T \cdot \cos \varphi = 195 \cdot 43,409 \cdot 0,582115874 = 4.927,47 \text{ W} \approx 4.927,5 \text{ W}$$

Potencias reactivas

El valor de la potencia reactiva (Qi) de cada impedancia, se obtiene como producto de la parte inductiva (X_{Li}) de cada impedancia por el cuadrado de la intensidad (Ii) que la recorre.

Impedancia (Z₁)

$$Q_1 = X_{L1} \cdot I_1^2 = 8 \cdot 19,5^2 = 3.042 \text{ VAr}$$

Impedancia (Z₂)

$$Q_2 = X_{L2} \cdot I_2^2 = 12 \cdot 9,75^2 = 1.140,75 \text{ VAr}$$

Impedancia (Z_3)

$$Q_3 = X_{L3} \cdot I_3^2 = 12 \cdot 15^2 = 2.700 \text{ VAr}$$

COMPROBACIÓN:

La suma de las potencias reactivas parciales coincide con la potencia reactiva total (Q_T).

$$Q_T = Q_1 + Q_2 + Q_3 = 3.042 + 1.140,75 + 2.700 = 6.882,75 \text{ VA}$$

También la potencia reactiva total (Q_T) se obtiene al multiplicar el valor de la tensión (V) por el valor de la intensidad (I_T) y por el seno del ángulo (φ), formado por los fasores ($V-I_T$).

$$V = 195 \text{ V}; \quad I_T = 43,409 \text{ A}; \quad \varphi = 54,4005^\circ \Rightarrow \text{sen } \varphi = 0,813105841$$

$$Q_T = V \cdot I_T \cdot \text{sen } \varphi = 195 \cdot 43,409 \cdot 0,813105841 = 6.882,74 \text{ VAr} \approx 6.882,75 \text{ VAr}$$

f) Potencia compleja del circuito

La potencia compleja del circuito (S_T) se obtiene multiplicado el complejo que representa la tensión (V) por el conjugado del complejo que representa la intensidad (I_T).

El conjugado del complejo de la intensidad total (I_T) (es otro complejo que tiene el mismo módulo y el argumento cambiado de signo).

$$\overline{V} = 195 \angle 54,4005^\circ \text{ V} \quad \overline{I_T} = 43,409 \angle 0^\circ \Rightarrow \overline{I_T}^* = 43,409 \angle 0^\circ$$

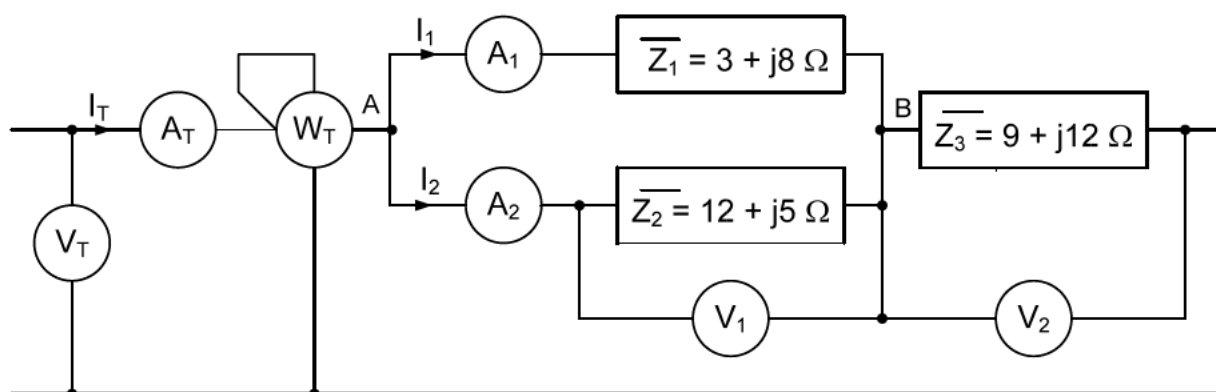
Por lo tanto:

$$\overline{S_T} = \overline{V} \cdot \overline{I_T}^* = 195 \angle 54,4005^\circ \cdot 43,409 \angle 0^\circ = 8.464,755 \angle 54,4005^\circ \text{ VA} = 4.927,47 + j6.882,74 \text{ VA}$$

La parte real representa la potencia activa total (P_T): $P_T = 4.927,47 \text{ W}$

La parte real representa la potencia reactiva total (Q_T): $Q_T = 6.882,74 \text{ VAr}$

Valores estos de (P_T) y (Q_T) iguales a los obtenidos anteriormente.

Ejercicio 50


En el circuito anterior la lectura del amperímetro (A_T) es de 12 A. Determinar la lectura del resto de aparatos de medida.

Resolución

En primer lugar vamos a transformar el complejo de cada impedancia, dado en forma binómica, a forma polar:

$$\overline{Z}_1 = 3 + j8 = 8,544 \angle 69,4439^\circ$$

$$\overline{Z}_2 = 12 + j5 = 13 \angle 22,6198^\circ$$

$$\overline{Z}_3 = 9 + j12 = 15 \angle 53,1301^\circ$$

Como no nos imponen ninguna condición, tomaremos el fasor intensidad sobre el origen de fasores. El módulo del complejo tendrá un valor de 12 A (lectura del amperímetro) y un argumento de cero grados.

$$\overline{I} = 12 \angle 0^\circ = 12 + j0 \text{ A}$$

Lectura del voltímetro (V_2)

Es el producto del módulo de la impedancia (Z_3) por el módulo de la intensidad total (I_T).

$$\text{Lectura de } (V_2) = Z_3 \cdot I_T = 15 \cdot 12 = 180 \text{ V}$$

Lectura del voltímetro (V_1)

Vamos a determinar la impedancia equivalente a las dos en paralelo (Z_1) y (Z_2). Que llamaremos (Z_{AB}). Cuya expresión compleja se obtiene al dividir el producto de las expresiones complejas de las impedancias (Z_1) y (Z_2) entre la suma de ambas expresiones.

$$\overline{Z}_{AB} = \frac{\overline{Z}_1 \cdot \overline{Z}_2}{\overline{Z}_1 + \overline{Z}_2} = \frac{8,544 \angle 69,4439^\circ \cdot 13 \angle 22,6198^\circ}{(3 + j8) + (12 + j5)} = \frac{111,072 \angle 92,0637^\circ}{15 + j13} = \frac{111,072 \angle 92,0637^\circ}{19,849 \angle 40,9143^\circ} = 5,5958 \angle 51,1494^\circ (\Omega) \Rightarrow \overline{Z}_{AB} = 3,5102 + j4,3579 \Omega$$

La lectura de (V_1), se obtiene como producto del módulo de la impedancia (Z_{AB}) por el módulo de la intensidad total (I_T).

$$\text{Lectura de } (V_1) = Z_{AB} \cdot I_T = 5,5958 \cdot 12 = 67,15 \text{ V}$$

Lectura del voltímetro (V_T)

Vamos a determinar la impedancia total del circuito (Z_T).

$$\overline{Z_T} = \overline{Z_{AB}} + \overline{Z_3} = (3,5102 + j4,3579) + (9 + j12) = 12,5102 + j16,3579 = 20,5933 \angle 52,5919^\circ \Omega$$

La parte real del complejo anterior representa la resistencia total (R_T) de la impedancia equivalente y la parte imaginaria representa la reactancia total (X_T).

$$R_T = 12,5102 \Omega \quad \text{y} \quad X_T = 16,3579 \Omega$$

La lectura de (V_T), se obtiene como producto del módulo de la impedancia (Z_T) por el módulo de la intensidad total (I_T).

$$\text{Lectura de } (V_T) = Z_T \cdot I_T = 20,5933 \cdot 12 = 247,12 \text{ V}$$

COMPROBACIÓN:

$$\overline{V_1} = \overline{Z_{AB}} \cdot \overline{I_T} = 5,5954 \angle 51,1494^\circ \cdot 12 \angle 0^\circ = 67,1448 \angle 51,1494^\circ = 42,1193 + j52,2913 \text{ V}$$

$$\overline{V_2} = \overline{Z_3} \cdot \overline{I_T} = 15 \angle 53,1301^\circ \cdot 12 \angle 0^\circ = 180 \angle 53,1301^\circ = 108 + j144 \text{ V}$$

$$\overline{V_T} = \overline{V_1} + \overline{V_2} = (42,1193 + j52,2913) + (108 + j144) = 150,1193 + j196,2913 = 247,12 \angle 52,592^\circ$$

$$\text{Lectura de } (V_T) = 247,12 \text{ V}$$

Lectura del amperímetro (A_1) = I_1

Se obtiene al dividir la lectura del voltímetro (V_1), entre el módulo de la impedancia (Z_1).

$$\text{Lectura de } (A_1) = \frac{V_1}{Z_1} = \frac{67,1448}{8,544} = 7,8587 \text{ A}$$

Lectura del amperímetro (A_2) = I_2

Se obtiene al dividir la lectura del voltímetro (V_1), entre el módulo de la impedancia (Z_2).

$$\text{Lectura de } (A_2) = \frac{V_1}{Z_2} = \frac{67,1448}{13} = 5,1649 \text{ A}$$

$$\text{NOTA : } I_1 + I_2 = 7,8587 + 5,1649 = 13,0236 \text{ A} \neq I_T$$

Lectura del vatímetro (W_T).

Es la potencia activa total (P_T) consumida por el circuito. Se obtiene al multiplicar el valor de (R_T) por el cuadrado del valor de la intensidad total (I_T).

$$\text{Lectura vatímetro} = P_T = R_T \cdot I_T^2 = 12,5096 \cdot 12^2 = 1.801,38 \text{ W}$$

COMPROBACIÓN:

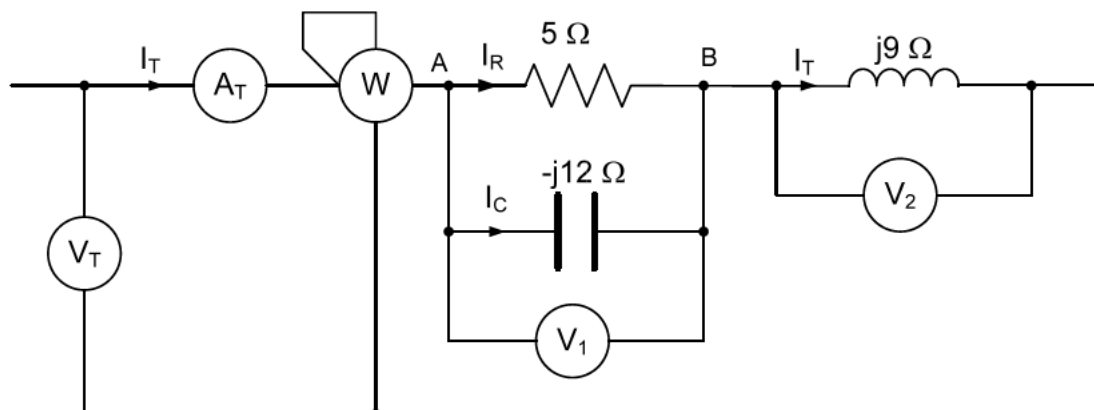
También la potencia activa total (P_T) se obtiene al multiplicar el valor de la tensión (V_T) por el valor de la intensidad (I_T) y por el coseno del ángulo (φ), formado por los fasores ($V-I_T$).

$$V = 247,12 \text{ V}; \quad I_T = 12 \text{ A}; \quad \varphi = 52,5919^\circ \Rightarrow \cos \varphi = 0,60748$$

$$P_T = V \cdot I_T \cdot \cos \varphi = 247,12 \cdot 12 \cdot 0,60748 = 1.801,44 \text{ W} \approx 1.801,38 \text{ W}$$

Ejercicio 51

En el circuito siguiente:



La lectura del voltímetro (V_2) es 117 V. Contestando a las preguntas en el orden pedido, determinar:

- La lectura del resto de aparatos de medida.
- Valor de las intensidades (I_R) e (I_C).
- Factor de potencia del circuito.
- Valor de la potencia reactiva del circuito.
- Empleando números complejos, el valor de la reactancia capacitiva del condensador a colocar en paralelo con el circuito mixto inicial para que los fasores tensión total e intensidad total ($V_T - I_T$) en el nuevo circuito, vayan en fase.
- Nuevo valor de la lectura del vatímetro, al cumplirse el apartado anterior, si la tensión (V_T) de la red es la determinada en el apartado (a).

Resolución

En primer lugar vamos a expresar, en forma compleja, cada elemento: Resistencia, reactancia inductiva y reactancia capacitiva y reactancia capacitiva.

$$\text{Resistencia} = 5 + j0 = 5 \angle 0^\circ$$

$$\text{Reactancia inductiva} = 0 + j9 = 9 \angle 90^\circ$$

$$\text{Reactancia capacitiva} = 0 - j12 = 12 \angle -90^\circ$$

a) La lectura del resto de aparatos de medida

Lectura del amperímetro (A_T) = (I_T)

La lectura del amperímetro (A_T) es el valor de la intensidad total (I_T) consumida por el circuito. La cual se obtiene al dividir el valor de la lectura del voltímetro (V_2) entre el módulo de la reactancia inductiva.

$$\text{Lectura de } (A_T) = I_T = \frac{V_2}{9} = \frac{117}{9} = 13 \text{ A}$$

NOTA: Como no nos imponen ninguna condición tomaremos el fasor intensidad sobre el origen de fasores. El módulo del complejo tendrá un valor de 13 A (lectura del amperímetro) y un argumento de cero grados.

$$\bar{I} = 13 \angle 0^\circ = 13 + j0 \text{ A}$$

Lectura del voltímetro (V_1)

Primero determinaremos la impedancia equivalente de la rama en paralelo, que llamaremos (Z_{AB}). Cuya expresión compleja se obtiene al dividir el producto de las expresiones complejas de las impedancias de dicha rama, entre la suma de ambas expresiones.

$$\begin{aligned} \overline{Z_{AB}} &= \frac{5 \angle 0^\circ \cdot 12 \angle -90^\circ}{(5 + j0) + (0 - j12)} = \frac{60 \angle -90^\circ}{5 - j12} = \frac{60 \angle -90^\circ}{13 \angle -67,3801^\circ} = 4,61538 \angle -22,6199^\circ (\Omega) \\ &\Rightarrow \overline{Z_{AB}} = 4,26035 - j1,77515 \Omega \end{aligned}$$

La lectura de (V_1), se obtiene como producto del módulo de la impedancia (Z_{AB}) por el módulo de la intensidad total (I_T).

$$\text{Lectura de } (V_1) = Z_{AB} \cdot I_T = 4,61538 \cdot 13 = 60 \text{ V}$$

Lectura del voltímetro (V_T)

Vamos a determinar la impedancia total del circuito (Z_T).

$$\overline{Z_T} = \overline{Z_{AB}} + (0 + j9) = (4,26035 - j1,77515) + (0 + j9) = 4,26035 + j7,22485 = 8,387 \angle 59,4729^\circ \Omega$$

La parte real del complejo anterior representa la resistencia total (R_T) de la impedancia equivalente y la parte imaginaria representa la reactancia total (X_T).

$$R_T = 4,26035 \Omega \quad \text{y} \quad X_T = 7,22485 \Omega$$

La lectura de (V_T), se obtiene como producto del módulo de la impedancia (Z_T) por el módulo de la intensidad total (I_T).

$$\text{Lectura de } (V_T) = Z_T \cdot I_T = 8,387 \cdot 13 = 109,03 \text{ V}$$

COMPROBACIÓN:

$$\overline{V_1} = \overline{Z_{AB}} \cdot \overline{I_T} = 4,61538 \angle -22,6199^\circ \cdot 13 \angle 0^\circ = 60 \angle -22,6199^\circ = 55,3846 - j23,0769 \text{ V}$$

$$\overline{V_2} = 9 \angle 90^\circ \cdot \overline{I_T} = 9 \angle 90^\circ \cdot 13 \angle 0^\circ = 117 \angle 90^\circ = 0 + j117 \text{ V}$$

$$\overline{V_T} = \overline{V_1} + \overline{V_2} = (55,3846 - j23,0769) + (0 + j117) = 55,3846 + j93,9231 = 109,03 \angle 59,4729^\circ$$

$$\text{Lectura de } (V_T) = 109,03 \text{ V}$$

Lectura del vatímetro (W_T)

Es la potencia activa total (P_T) consumida por el circuito. Se obtiene al multiplicar el valor de (R_T) por el cuadrado del valor de la intensidad total (I_T).

$$\text{Lectura vatímetro} = P_T = R_T \cdot I_T^2 = 4,26035 \cdot 13^2 = 720 \text{ W}$$

COMPROBACIÓN:

Dado que solamente hay una resistencia en el circuito, el valor de la potencia activa total (P_T) es el valor de la potencia activa consumida por la resistencia. Dicha potencia activa la vamos a obtener como cociente entre el cuadrado del valor de la tensión (V_1) y el valor de la resistencia (R).

$$P_T = \frac{V_1^2}{R} = \frac{60^2}{5} = 720 \text{ W}$$

b) Valor de las intensidades (I_R) e (I_C)Valor de la intensidad (I_R)

Se obtiene al dividir la lectura del voltímetro (V_1) entre el valor de la resistencia (R).

$$I_R = \frac{V_1}{R} = \frac{60}{5} = 12 \text{ A}$$

Valor de la intensidad (I_C)

Se obtiene al dividir la lectura del voltímetro (V_1) entre el valor de la reactancia capacitiva (X_C).

$$I_C = \frac{V_1}{X_C} = \frac{60}{12} = 5 \text{ A}$$

NOTA : $I_1 + I_2 = 12 + 5 = 17 \text{ A} \neq I_T$

En cambio se tiene que cumplir, por ser un circuito RC en conexión paralelo, que la intensidad total (I_T) se obtiene al extraer la raíz cuadrada de la suma de los cuadrados de la intensidades (I_R) e (I_C).

$$I_T = \sqrt{I_R^2 + I_C^2} = \sqrt{12^2 + 5^2} = 13 \text{ A} = (\text{Lectura del amperímetro } A_T)$$

c) Factor de potencia del circuito

El factor de potencia del circuito es el coseno del argumento de la impedancia total (Z_T).

$$\text{Factor de potencia} = \cos \varphi = \cos 59,4729^\circ = 0,50794$$

NOTA: La potencia activa total (P_T) también se obtiene al multiplicar el valor de la tensión (V_T) por el valor de la intensidad (I_T) y por el coseno del ángulo (φ), formado por los fasores ($V-I_T$).

$$V = 109,03 \text{ V}; \quad I_T = 13 \text{ A}; \quad \cos \varphi = 0,50794$$

$$P_T = V \cdot I_T \cdot \cos \varphi = 109,03 \cdot 13 \cdot 0,50794 \approx 720 \text{ W}$$

d) Valor de la potencia reactiva del circuito

La potencia reactiva (Q_L) debida a la reactancia inductiva se obtiene al dividir el valor del cuadrado de la tensión (V_2) entre el valor de la reactancia inductiva (X_L).

$$Q_L = \frac{V_2^2}{X_L} = \frac{117^2}{9} = 1.521 \text{ VAR}$$

La potencia reactiva (Q_C), en valor absoluto, debida a la reactancia capacitiva (condensador) se obtiene al dividir el valor del cuadrado de la tensión (V_1) entre el valor de la reactancia capacitiva (X_C).

$$Q_C = \frac{V_1^2}{X_C} = \frac{60^2}{12} = 300 \text{ VAR}$$

Dado que (Q_L) es mayor de (Q_C). La potencia reactiva total del circuito (Q_T), la obtenemos al restar del valor de (Q_L) el valor de (Q_C).

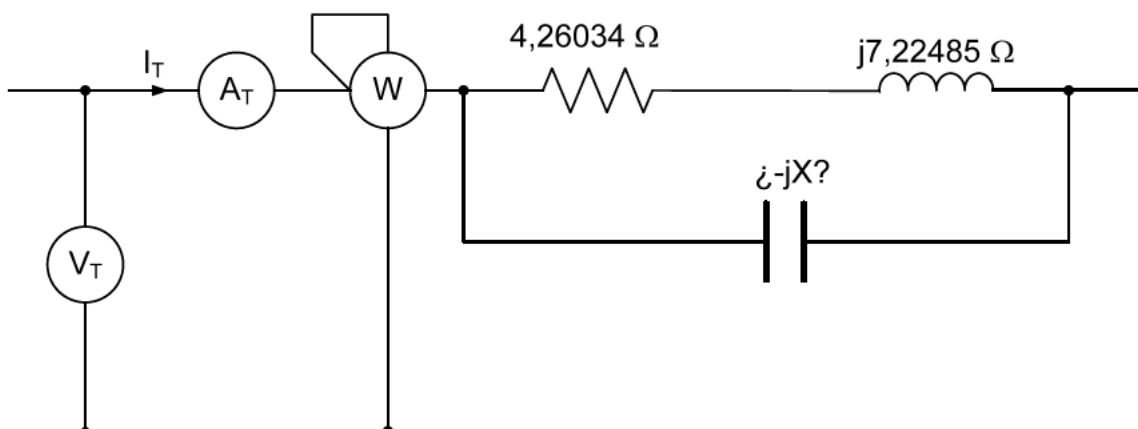
$$Q_T = (Q_L - Q_C) = 1.521 - 300 = 1.221 \text{ VAR}$$

La potencia reactiva total (Q_T) también la obtenemos como producto del valor de la tensión (V_T) por el valor de la intensidad (I_T) y por el seno del ángulo (φ), formado por los fasores ($V-I_T$).

$$V = 109,03 \text{ V}; \quad I_T = 13 \text{ A}; \quad \varphi = 59,4729^\circ \Rightarrow \sin \varphi = 0,861389$$

$$Q_T = V \cdot I_T \cdot \sin \varphi = 109,03 \cdot 13 \cdot 0,861389 = 1.221 \text{ VAR}$$

e) Empleando números complejos, el valor de la reactancia capacitiva del condensador a colocar en paralelo con el circuito mixto inicial para que los fasores tensión total e intensidad total ($V_T - I_T$) en el nuevo circuito, vayan en fase



En el circuito en paralelo, anterior, la impedancia de la rama superior (Z_A) es:

$$\overline{Z}_A = 4,26035 + j7,22485 \Omega$$

Y la impedancia de la rama inferior: $\overline{Z}_B = 0 - jX$

Al estar en conexión paralelo, la admitancia del circuito anterior (Y_T) se obtiene como suma de los inversos de los complejos que representan las impedancias (Z_A) y (Z_B).

$$\begin{aligned} \overline{Y}_T &= \frac{1}{\overline{Z}_A} + \frac{1}{\overline{Z}_B} = \frac{1}{4,26035 + j7,22485} + \frac{1}{-jX} = \\ &= \frac{4,26035 - j7,22485}{(4,26035 + j7,22485) \cdot (4,26035 - j7,22485)} + \frac{jX}{(-jX) \cdot (jX)} = \\ &= \frac{4,26035}{4,26035^2 + 7,22485^2} - \frac{j7,22485}{4,26035^2 + 7,22485^2} + \frac{jX}{X^2} = 0,060559 - j0,102698 + j\frac{1}{X} = \\ &= 0,060559 + j\left(\frac{1}{X} - 0,102698\right) \Omega^{-1} \end{aligned}$$

La parte real del complejo que representa la admitancia total (Y_T) es la conductancia total (G_T) y la parte imaginaria del citado complejo representa la admitancia total (B_T).

$$G_T = 0,060559 \Omega^{-1} \quad \text{y} \quad B_T = \left(\frac{1}{X} - 0,102698\right) \Omega^{-1}$$

Para que los fasores ($V_T - I_T$) vayan en fase todo el circuito se comportará como un circuito resistivo puro, por lo tanto la susceptancia total (B_T) ha de ser cero. Por lo tanto:

$$\frac{1}{X} - 0,102698 = 0 \quad \Rightarrow \quad X = \frac{1}{0,102698} = 9,7373 \Omega$$

La reactancia capacitiva del condensador a añadir tiene un valor de: $X_C = 9,7373 \Omega$.

COMPROBACIÓN:

Al comportarse todo el circuito final como un circuito resistivo puro, la potencia reactiva total ha de ser cero. Por lo tanto la potencia reactiva (Q_{C2}) del condensador, a añadir, tendrá el mismo valor que potencia reactiva que consumía el circuito inicial.

$$Q_{C2} = \frac{V_T^2}{X_C} = \frac{109,03^2}{9,7373} = 1.221 \text{ VAR (que son los VAR en el circuito inicial)}$$

f) Nuevo valor de la lectura del vatímetro, al cumplirse el apartado anterior, si la tensión (V_T) de la red es la determinada en el apartado (a)

La tensión de la red de alimentación (V_T) no varía, y tiene un valor de: $V_T = 109,03 \text{ V}$.

La potencia activa del nuevo circuito (P_T) la vamos a obtener como producto del cuadrado del valor de la tensión (V_T) por el valor de la conductancia del nuevo circuito.

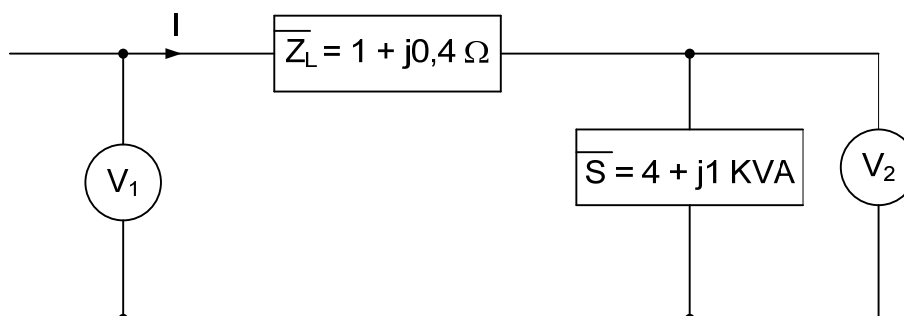
$$\text{Lectura del vatímetro} = P_T = V_T^2 \cdot G_T = 109,03^2 \cdot 0,060559 = 720 \text{ W}$$

NOTA: Valor idéntico de la potencia activa total, al obtenido para el circuito inicial. Ya que el condensador añadido no consume potencia activa.

Ejercicio 52

Al final de una línea monofásica (F + N) de impedancia de los conductores de dicha línea, $\overline{Z}_L = 1 + j0,4 \Omega$, se haya conectado un receptor de potencia aparente $\overline{S} = 4 + j1 \text{ kVA}$. Si la tensión medida en bornes del receptor es de 230 V, determinar:

- Esquema de conexión.
- Valor del rendimiento del conjunto: línea – receptor.
- Valor de la tensión en el origen de la línea:
 - Sin emplear números complejos.
 - Empleando números complejos.

Resolución**a) Esquema de conexión****b) Valor del rendimiento del conjunto: línea – receptor**

El rendimiento del conjunto línea – receptor, se obtiene como cociente entre la potencia activa consumida por el receptor (P) y la potencia activa total (P_T) consumida por la instalación.

La potencia activa total (P_T) es la suma de la potencia activa (P) consumida por la instalación y la potencia perdida (P_P) en los conductores de la línea.

La potencia perdida (P_P) se obtiene al multiplicar la resistencia total de la línea (R_L), por el cuadrado del valor de la intensidad (I) en los conductores de la línea

El valor de la intensidad (I) en los conductores de la línea se obtiene al dividir el módulo de la potencia aparente (S) consumida por el receptor, entre el valor de la tensión (V_2) en bornes del receptor.

$$\overline{S} = 4 + j1 = 4,1231 \angle 14,036^\circ \text{ kVA}$$

La intensidad (I) en los conductores de la línea, tiene un valor de:

$$I = \frac{S}{V_2} = \frac{4.123,1}{230} = 17,9265 \text{ A}$$

Por lo tanto la potencia perdida en la línea es:

$$P_p = R_L \cdot I^2 = 1 \cdot 17,9265^2 = 321,36 \text{ W}$$

Por lo que finalmente el rendimiento (η) pedido, tiene un valor de:

$$\eta = \frac{P}{P_T} = \frac{4.000}{4.000 + 321,36} = \frac{4.000}{4.321,36} = 0,9256 = 92,56\%$$

c) Valor de la tensión en el origen de la línea

c1) Sin emplear números complejos

Vamos a calcular en primer lugar la potencia reactiva (Q_L) debida a la línea. Que se obtiene como producto de la reactancia (X_L), de dicha línea, por el cuadrado de la intensidad (I) en la línea.

$$Q_L = X_L \cdot I^2 = 0,4 \cdot 17,9265^2 = 128,54 \text{ VAr}$$

La potencia reactiva total (Q_T) de la instalación se obtiene como suma de la potencia reactiva (Q) del receptor, más la potencia reactiva (Q_L) debida a la línea.

$$Q_T = Q + Q_L = 1.000 + 128,543 = 1.128,54 \text{ VAr}$$

La potencia aparente total (S_T) a transmitir por la línea, se obtiene al extraer la raíz cuadrada de la suma de los cuadrados de la potencia activa total (P_T) y de la potencia reactiva total (Q_T).

$$S_T = \sqrt{P_T^2 + Q_T^2} = \sqrt{4.321,36^2 + 1.128,54^2} = 4.466,29 \text{ VA}$$

La tensión en el origen de la línea viene dada por la lectura del voltímetro (V_1). Dicha tensión la obtenemos al dividir el valor de la potencia aparente total (S_T) entre el valor de la intensidad en la línea (I).

$$\text{Tensión en el origen de la línea} = (V_1) = \frac{S_T}{I} = \frac{4.466,29}{17,9265} = 249,14 \text{ V}$$

c2) Empleando números complejos

Tomaremos la tensión en bornes del receptor con argumento cero. Por lo tanto:

$$\overline{V_2} = 230 \angle 0^\circ = 230 + j0 \text{ V}$$

La impedancia de la línea (Z_L), en expresión compleja, es:

$$\overline{Z_L} = 1 + j0,4 = 1,077 \angle 21,80^\circ \Omega$$

La expresión compleja de la potencia aparente del receptor (S) se obtiene como producto de la expresión compleja de la tensión (V_2) por el conjugado de la expresión compleja de la intensidad consumida por el receptor, que es la intensidad (I) en la línea.

$$\bar{S} = \bar{V}_2 \cdot \bar{I}^* \Rightarrow \bar{I}^* = \frac{\bar{S}}{\bar{V}_2} = \frac{4.123,1 \angle 14,036^\circ}{230 \angle 0^\circ} = 17,9265 \angle 14,036^\circ \text{ A} \Rightarrow \bar{I} = 17,9265 \angle -14,036^\circ$$

La expresión compleja de la tensión (V_1) en el origen de la línea es la suma de la expresión compleja de la tensión (V_2) en bornes del receptor más la expresión compleja de la caída de tensión en la línea.

La expresión compleja de la caída de tensión en la línea se obtiene como producto de la expresión compleja de la impedancia de la línea (Z_L) por la expresión compleja de la intensidad (I) en la línea.

Por lo tanto finalmente tenemos:

$$\begin{aligned} \bar{V}_1 &= \bar{V}_2 + (\bar{Z}_L \cdot \bar{I}) = (230 + j0) + (1,077 \angle 21,80^\circ \cdot 17,9265 \angle -14,036^\circ) = (230 + j0) + (19,30 \angle 7,764^\circ) \\ &= (230 + j0) + (19,123 + j2,607) = 249,123 + j2,607 = 249,13 \angle 0,475^\circ \text{ V} \end{aligned}$$

El valor de la tensión en el origen de la línea es la lectura del voltímetro (V_1) y es el módulo del complejo anterior.

Tensión en el origen de la línea (V_1) = 249,13 V.



**UNIVERSIDAD
DE LA RIOJA**

Servicio de Publicaciones
Biblioteca Universitaria
C/ Piscinas, s/n
26006 Logroño (La Rioja)
Teléfono: 941299 187

<http://publicaciones.unirioja.es>
www.unirioja.es