

Ciencia Latina
Internacional

Ciencia Latina Revista Científica Multidisciplinar, Ciudad de México, México.
ISSN 2707-2207 / ISSN 2707-2215 (en línea), enero-febrero 2024,
Volumen 8, Número 1.

DOI de la Revista: https://doi.org/10.37811/cl_rcm.v8i1

DISEÑO E IMPLEMENTACIÓN DE UN FILTRO MULTIBANDA DE 2 SECCIONES PARA COMUNICACIONES MÓVILES CON LÍNEAS DE TRANSMISIÓN Y STUBS EN ABIERTO

**DESIGN AND IMPLEMENTATION OF A 2-SECTION
MULTIBAND FILTER FOR MOBILE COMMUNICATIONS
WITH OPEN STUBS AND TRANSMISSION LINES**

Alexis Paul Leon Guanoluisa

Escuela Superior Politécnica de Chimborazo, Ecuador

Daniel Alejandro Basantes Cherrez

Escuela Superior Politécnica de Chimborazo, Ecuador

Anthony Johao Gualli Santos

Escuela Superior Politécnica de Chimborazo, Ecuador

Lessly Yakeline Borja Lumbi

Escuela Superior Politécnica de Chimborazo, Ecuador

DOI: https://doi.org/10.37811/cl_rcm.v8i1.9581

Diseño e Implementación de un Filtro Multibanda de 2 secciones para Comunicaciones Móviles con Líneas de Transmisión y Stubs en Abierto

Alexis Paul Leon Guanoluisa¹

alexis.leon@esPOCH.edu.ec

<https://orcid.org/0009-0006-5665-6414>

Escuela Superior Politécnica de Chimborazo
Ecuador

Daniel Alejandro Basantes Cherrez

daniel.basantes@esPOCH.edu.ec

<https://orcid.org/0000-0002-8505-5144>

Escuela Superior Politécnica de Chimborazo
Ecuador

Anthony Johao Gualli Santos

anthony.gualli@esPOCH.edu.ec

<https://orcid.org/0009-0006-0164-757X>

Escuela Superior Politécnica de Chimborazo
Ecuador

Lessly Yakeline Borja Lumbi

lessly.borja@esPOCH.edu.ec

<https://orcid.org/0009-0000-4805-361X>

Escuela Superior Politécnica de Chimborazo
Ecuador

RESUMEN

En el presente artículo se propone el diseño y fabricación de un filtro multibanda de 2 secciones de banda ancha. Al cual se le da una aplicación en frecuencias de comunicaciones móviles. El diseño del filtro se basa en una configuración de circuito de secciones de líneas de transmisión en cascada para una $f_1=2,4$ GHz y para un $f_2=3.5$ GHz, un ancho de banda de 27% y 74% respectivamente y una atenuación de -40 dB en las bandas de rechazo. Para la caracterización del filtro y su implementación se utilizó el software de simulación y los resultados se midieron con el equipo analizador de redes vectoriales “KEYSIGHT E5071C ENA Series Network Analyzer”. (ESPOCH).

Palabras clave: filtros, multibanda, microstrip, banda ancha

¹ Autor principal.

Correspondencia: alexis.leon@esPOCH.edu.ec

Design and Implementation of a 2-Section Multiband Filter for Mobile Communications with Open Stubs and Transmission Lines

ABSTRACT

This paper proposes the design and fabrication of a 2-section wideband multiband filter. It is given an application in mobile communication frequencies. The filter design is based on a circuit configuration of cascaded transmission line sections for $f_1=2.4$ GHz and $f_2=3.5$ GHz, a bandwidth of 27% and 74% respectively and an attenuation of -40 dB in the rejection bands. For the characterisation of the filter and its implementation, the simulation software was used and the results were measured with the vector network analyser "KEYSIGHT E5071C ENA Series Network Analyzer" (ESPOCH).

Keywords: filters, multiband, microstrip, wideband

Artículo recibido 15 enero 2024

Aceptado para publicación: 22 febrero 2024



INTRODUCCIÓN

Los sistemas de comunicación de alta frecuencia (HF) hoy por hoy tienden a evolucionar constantemente, de tal manera que se desarrollan cada vez más aplicaciones que requieren el uso de varias frecuencias. (Ou, 1975) Por ello, se diseñan nuevos elementos multibanda, como pueden ser antenas (Guo, 2016), amplificadores (Enomoto, 2016) o filtros (Zhang, 2017). En el caso de los filtros multibanda son utilizados en el procesamiento de señales para dividir la señal original en múltiples bandas de frecuencia, cada una de las cuales puede ser tratada de manera independiente. (Pérez-Escribano, 2019), (Gomez-Garcia, 2018)

En lugar de tratar toda la señal de manera uniforme, los filtros multibanda dividen la señal en diferentes rangos de frecuencia, conocidos como bandas o secciones, y aplican procesamiento individual a cada una de ellas. Esto puede ser útil en diversas aplicaciones, como el procesamiento de audio, la compresión de imágenes, la transmisión de datos, entre otros. Los recientes desarrollos de filtro multibanda (MPF) microstrip de banda ancha buscan un alto rendimiento, alta inmunidad al ruido, baja potencia de transmisión, tamaño reducido, bajo costo, y bandas anchas. (Sengupta, 2022), (Sánchez-Martínez, 2014)

Se utiliza líneas microstrip para la implementación de estos filtros a altas frecuencias, ya que los elementos fijos LC (inductores y capacitores) tienen pérdidas y sus valores comerciales son muy limitados. Para la transformación de elementos electrónicos a su equivalente en líneas de transmisión se emplean dos conceptos. La transformación de Richards para sintetizar elementos LC en secciones de líneas de transmisión (stubs cortocircuitados o abiertos). Y las identidades de Kuroda que se emplean para ayudar a sintetizar elementos más realizables (Impedancias, convertir stubs serie en paralelo, etc.) al momento de implementar el filtro. (Shaman, 2007), (Pérez-Escribano, 2018), (Girbau, 2009)

Una de las técnicas de RF más populares para el diseño de filtros es la técnica de interferencia de señales, que consiste en usar líneas microstrip, ya que, estas tienen algunas de sus líneas de campo en la región dieléctrica entre el conductor de la línea y el plano de tierra, y otra fracción de campo en la región de aire por encima del sustrato. (Gómez-García, 2005), (Xu, 2010), (Ketkuntod, 2015)

Por esta razón, en el presente artículo se estudia el uso de líneas microstrip (MTLs.) para sintetizar respuestas multibanda en frecuencias de comunicaciones móviles (2,4 GHz y 3.1GHz). Para ello se



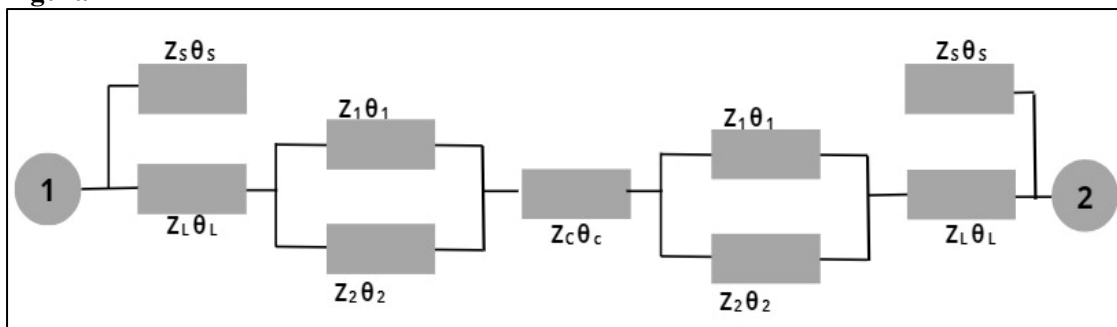
recrea un prototipo compuesto por dos secciones de filtros pasa-banda en cascada y dos stubs abiertos al inicio y al final para proporcionar un mejor rendimiento mostrado en (Madhan, 2012), (Psychogiou, 2016). Este prototipo es evaluado analíticamente y a través de simulación electromagnética en el software ADS. Con esta configuración, los parámetros del filtro se pueden controlar variando únicamente las impedancias y las longitudes físicas de las MTLs. Basándose en el planteamiento anterior, se desarrolla un filtro multibanda de 2 secciones para una $f_1=2,3$ GHz y para un $f_2=3,1$ GHz, un ancho de banda de 27% y 74% respectivamente y una atenuación de -40 dB en las bandas de rechazo.

METODOLOGÍA

Análisis Circuitual

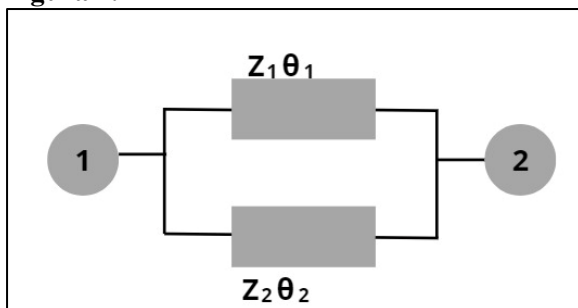
El circuito propuesto en (Madhan, 2012) se muestra en la figura 1. Está compuesto por dos secciones básicas colocadas en cascada y con stub abierto al inicio y al final del filtro.

Figura 1. Diseño del Filtro Multibanda con dos secciones de Líneas de Transmisión



El análisis sobre la sección básica que se observa en la figura 2. se encuentra en (Mandal, 2010), (Gómez-García R. L.-S., 2017). Donde Z_1 y Z_2 son las impedancias características y θ_1 y θ_2 son las longitudes eléctricas de los segmentos de la línea de transmisión.

Figura 2. Diseño de la sección básica de la línea de transmisión.



Las dos líneas se unen a ambos extremos a la frecuencia central de la banda de paso de f_0 . La señal de entrada se divide en dos componentes en un extremo y se hace interferir en el otro extremo con fase y

magnitudes diferentes, que es el concepto de la técnica de interferencia de señales. (Mandal M. K., 2008), (Sánchez-Martínez, Analysis of wire-bonded multiconductor transmission line-based phase-shifting sections., 2013)

Si θ_1 y θ_2 se toman como θ_{10} y θ_{20} en f_0 , se puede deducir la ecuación (1) para la longitud eléctrica a cualquier frecuencia arbitraria (f)

$$\theta_i = \frac{f\theta_{i0}}{f_0}; \quad i = 1,2 \quad (1)$$

Basándose en el modelo de la línea de transmisión sin pérdidas, la matriz ABCD de la sección básica (Figura 1.) se puede obtener mediante la ecuación (2).

$$\begin{bmatrix} A & B \\ C & D \end{bmatrix} = \begin{bmatrix} Z_1 \cot \theta_2 + Z_2 \cot \theta_2 & \emptyset \\ Z_1 \csc \theta_2 + Z_2 \csc \theta_2 & \emptyset \\ Z_1^2 + Z_2^2 + 2Z_1Z_2 & \frac{jZ_1Z_2}{(Z_1 \csc \theta_2 + Z_2 \csc \theta_2)} \\ \frac{j(\csc \theta_1 \csc \theta_2 - \cot \theta_1 \cot \theta_2)}{Z_1Z_2(Z_1 \csc \theta_2 + Z_2 \csc \theta_2)} & \frac{Z_1 \cot \theta_2 + Z_2 \cot \theta_2}{(Z_1 \csc \theta_2 + Z_2 \csc \theta_2)} \end{bmatrix} \quad (2)$$

De donde se obtiene los parámetros de Scattering correspondientes a una red de dos puertos:

$$S_{11} = \frac{A_1 + \frac{B_1}{Z_0} - C_1Z_0 - D_1}{A_1 + \frac{B_1}{Z_0} + C_1Z_0 + D_1} \quad (3)$$

$$S_{21} = \frac{2}{A_1 + \frac{B_1}{Z_0} + C_1Z_0 + D_1} \quad (4)$$

Donde Z_0 es la impedancia de los puertos generalmente de 50 ohms.

Para obtener el filtro multibanda se conecta en cascada varias secciones básicas y dos stubs abiertos (al inicio y al final) con igual impedancia característica Z_s y longitud eléctrica θ_s , como se muestra en la Figura 1, utilizados para obtener una atenuación de -40 dB o más en las bandas de rechazo.

La matriz característica ABCD global del filtro con stubs abiertos está dada por la ecuación (5). (Mandal M. K., 2010)

$$\begin{bmatrix} A_2 & B_2 \\ C_2 & D_2 \end{bmatrix} = \begin{bmatrix} 1 & Z_s \text{ctg} \theta_s \\ 0 & 1 \end{bmatrix} \begin{bmatrix} \cos \theta_L & Z_L \sin \theta_L \\ j \sin \theta_L Z_L & \cos \theta_L \end{bmatrix} \cdot \begin{bmatrix} A_1 & B_1 \\ C_1 & D_1 \end{bmatrix} \begin{bmatrix} \cos \theta_L & Z_L \sin \theta_L \\ j \sin \theta_L Z_L & \cos \theta_L \end{bmatrix} \cdot \begin{bmatrix} 1 & Z_s \text{ctg} \theta_s \\ 0 & 1 \end{bmatrix} \quad (5)$$

Y los correspondientes parámetros de Scattering son:

$$S_{11} = \frac{A_2 + \frac{B_2}{Z_0} - C_2 Z_0 - D_2}{A_2 + \frac{B_2}{Z_0} + C_2 Z_0 + D_2}$$

$$S_{21} = \frac{2}{A_2 + \frac{B_2}{Z_0} + C_2 Z_0 + D_2}$$
(6)

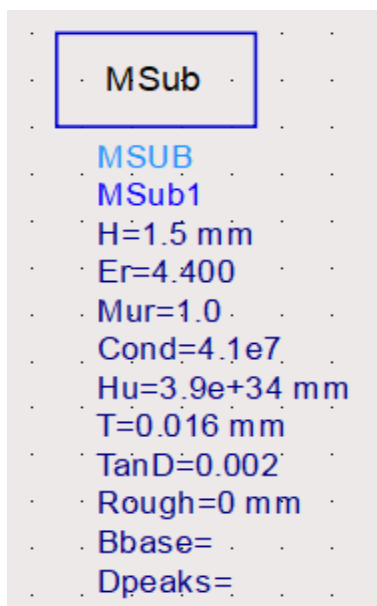
Esquemática y caracterización del filtro

El modelo esquemático del filtro multibanda propuesto anteriormente se obtiene mediante el software de simulación. Donde se introducen la frecuencia de funcionamiento, los detalles del sustrato (Figura 3), las impedancias y longitudes eléctricas, cuyos valores se muestran en la Tabla 1.

Tabla 1. Valores de los Parámetros para obtener las dimensiones de las Líneas de Transmisión.

Parámetro	Valor
Z1	25 ohm
Z2	50 ohm
ϑ1	90°
ϑ2	270°
f1	2.3 GHz
f2	3.5 GHz
Zo	50 ohm

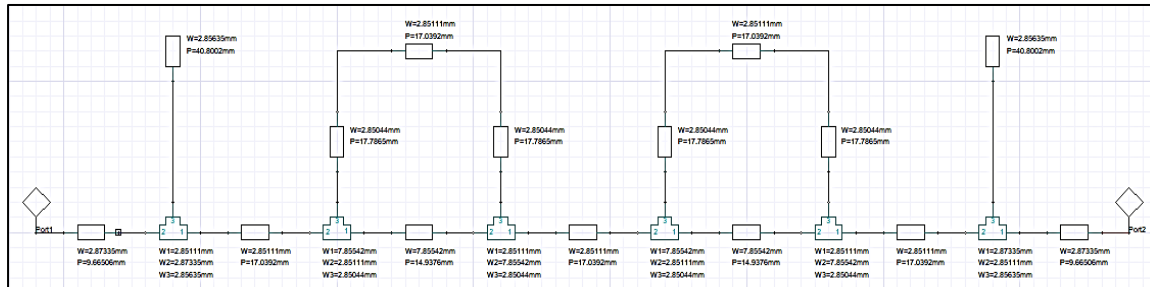
Figura 3. Especificaciones del sustrato FR4.



Todos estos valores se introducen en la calculadora del software de simulación para obtener las

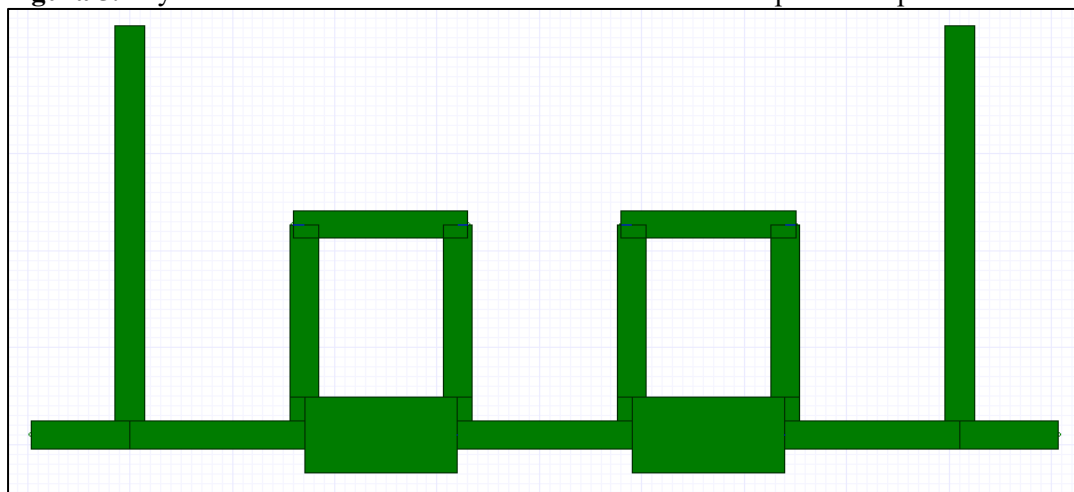
longitudes físicas de los segmentos de líneas de transmisión (longitud y ancho). En la Figura 4 se puede observar las estructuras completadas del filtro multibanda con los detalles de las dimensiones obtenidas.

Figura 4. Esquemático y dimensiones de las líneas de transmisión calculadas con el software de simulación.



Un vez obtenido la estructura esquemática del filtro se debe simular y sacar el Layout para saber si es implementable o no el filtro. En este caso, el filtro si es implementable porque no se sobre montan líneas de transmisión y consta con una disposición adecuada como se puede observar en la Figura 5.

Figura 5. Layout obtenido de la simulación del filtro multibanda para su implementación.

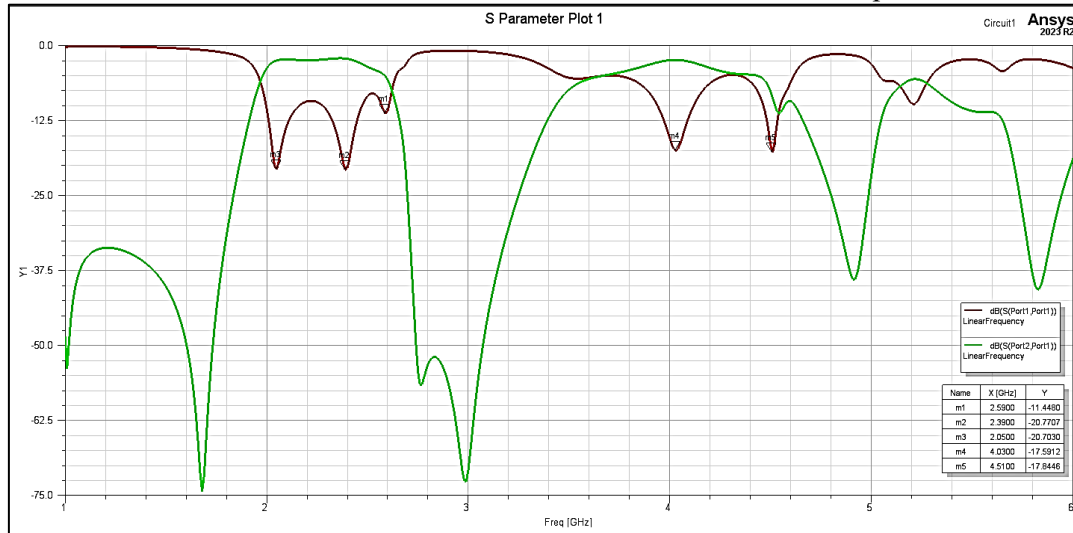


Las características del filtro multibanda se obtienen mediante simulación por impulso en el software de simulación. Las características de los parámetros S se muestran en la Figura 6. Donde se obtiene como resultado los valores que se muestran el Tabla 2. También se puede observar que en las bandas de rechazo se obtiene una atenuación de más de -40 dB.

Tabla 2. Valores simulados del Coeficiente de Reflexión S_{11} y S_{12} del Filtro Multibanda

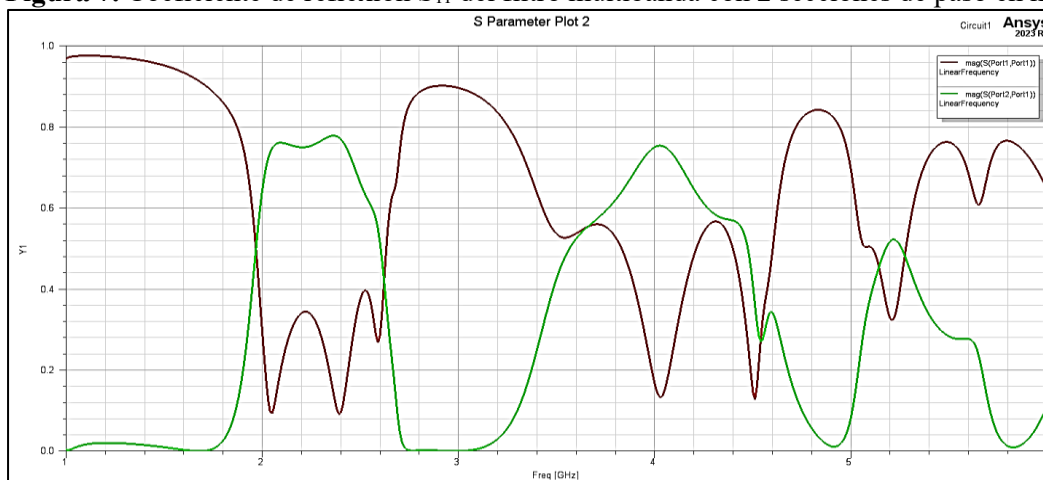
Frecuencia	2.4 GHz	3.5 GHz
Parámetro	Potencia (dB)	Potencia (dB)
S_{11}	-20.5	-5.42
S_{12}	-2.27	-7.40

Figura 6. Coeficiente de reflexión S_{11} del filtro multibanda con 2 secciones de paso en dB.



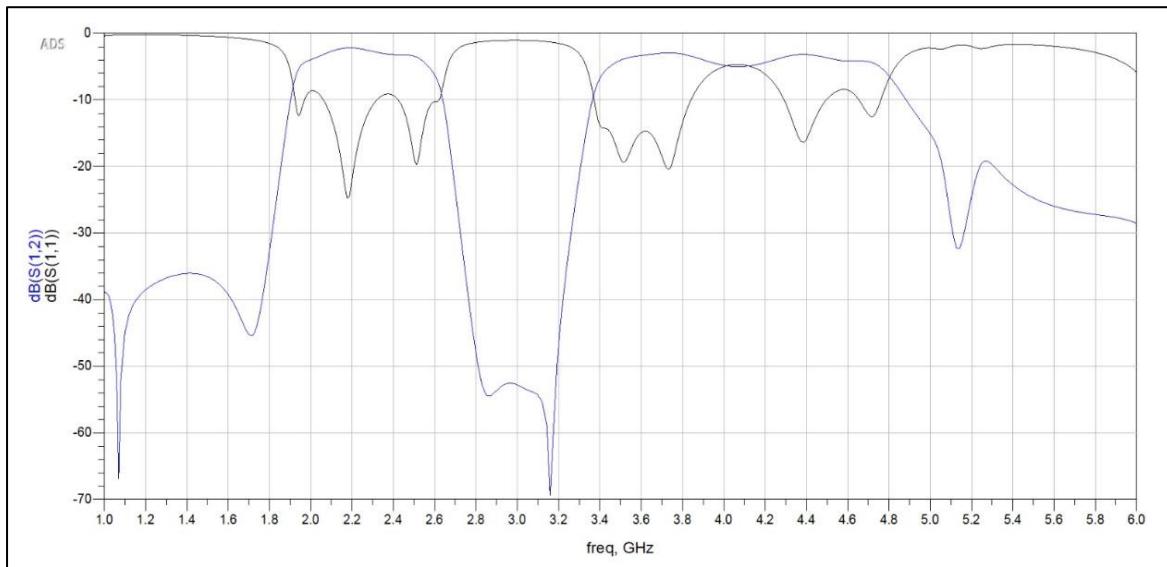
En la figura 7 también se muestra la gráfica del coeficiente de reflexión S_{11} y S_{12} del filtro multibanda en magnitud para poder apreciar mejor la potencia que se obtiene. Dando como resultado el valor de 0.7694 en 2.4 GHz y 0.4403 en 3.5 GHz que son las bandas de interés a la cual está diseñado el filtro para usarlo en comunicaciones móviles y Wifi.

Figura 7. Coeficiente de reflexión S_{11} del filtro multibanda con 2 secciones de paso en magnitud.



También se realiza el análisis electromagnético para ya generar el archivo para la fabricación del filtro como se muestra en la Figura 8.

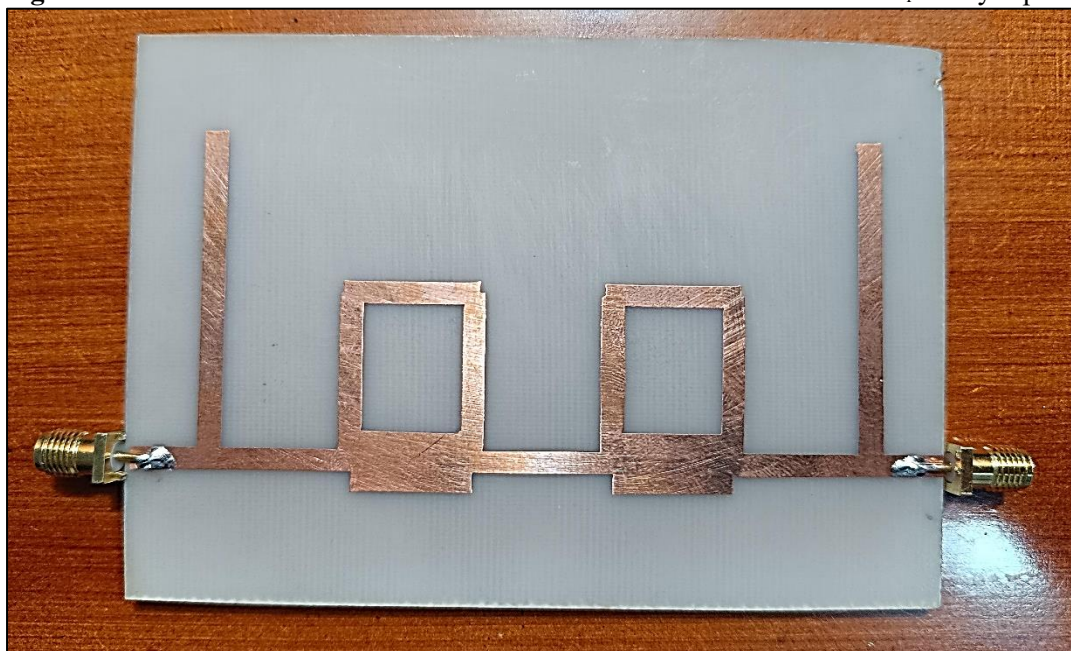
Figura 8. Simulación electromagnética del filtro multibanda con dos secciones para su implementación



Implementación del filtro

Para la implementación del filtro se usa el sustrato FR4 con un constante dieléctrica de $\epsilon_r = 4.4$, un espesor dieléctrico de aproximadamente 0,76 mm y una capa de cobre de 35 micras de espesor. Sobre el cual se imprime el diseño del filtro adquirido en el software de simulación y se introduce en un recipiente con ácido para eliminar el cobre no deseado del sustrato obteniendo el filtro como tal, el cual se puede observar en la Figura 9.

Figura 9. Filtro multibanda de 2 secciones con líneas de transmisión en FR4 $\epsilon_r=4.4$ y espesor de 1.6mm



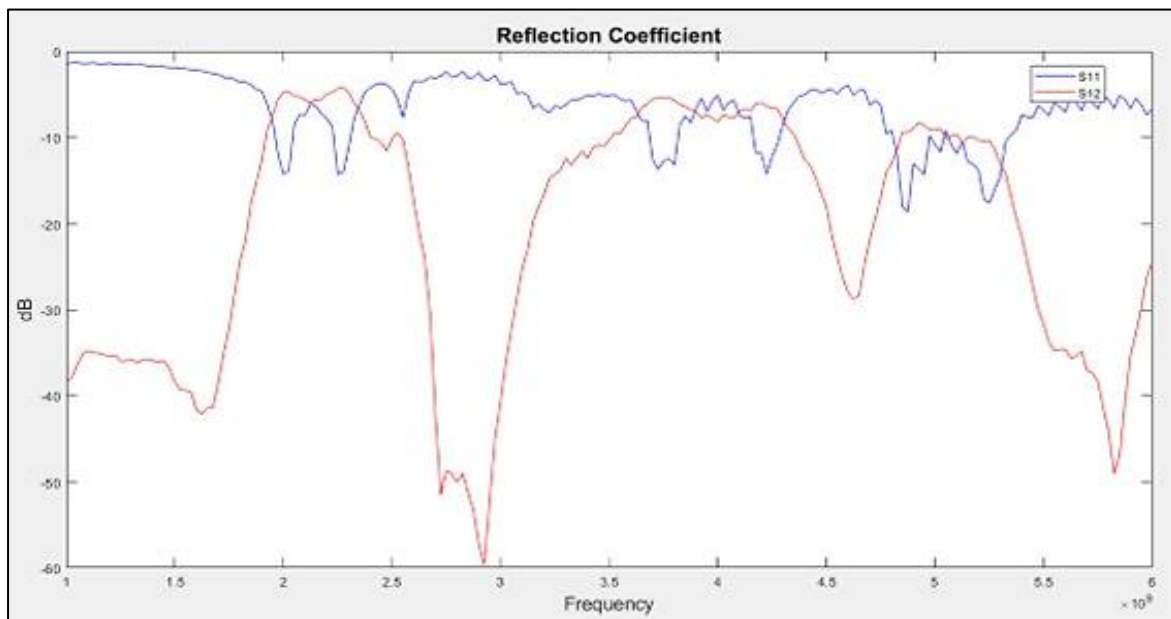
RESULTADOS Y DISCUSIÓN

En esta sección se analizan los resultados del filtro simulados comparándoles con el filtro implementado. En esta sección se analiza el comportamiento del filtro simulada e implementada, a través de la comparación de gráficas del parámetro como el coeficiente de reflexión S_{11} .

Coefficiente de Reflexión S_{12}

El coeficiente de reflexión S_{12} es el parámetro de determinación de la cantidad de energía que se refleja y la potencia que se transmite, cuyo valor ideal es de -20 dB, pues en este valor hay escaso nivel de pérdidas por reflexión. En la Figura 10. se observan los resultados obtenidos del filtro multibanda implementado, y se aprecia 2 bandas. La primera va desde 1.6 GHz a 2.4 GHz. La segunda va desde 3.6 GHz a 4.3 GHz. En las bandas de rechazo se observa que la atenuación es de más de -40 dB.

Figura 10. Coeficiente S_{11} obtenido en Matlab del filtro multibanda implementado, con las mediciones del VNA.



Pruebas de potencia recibida para hallar la gráfica de Coeficiente de Reflexión S_{11} con y sin filtro

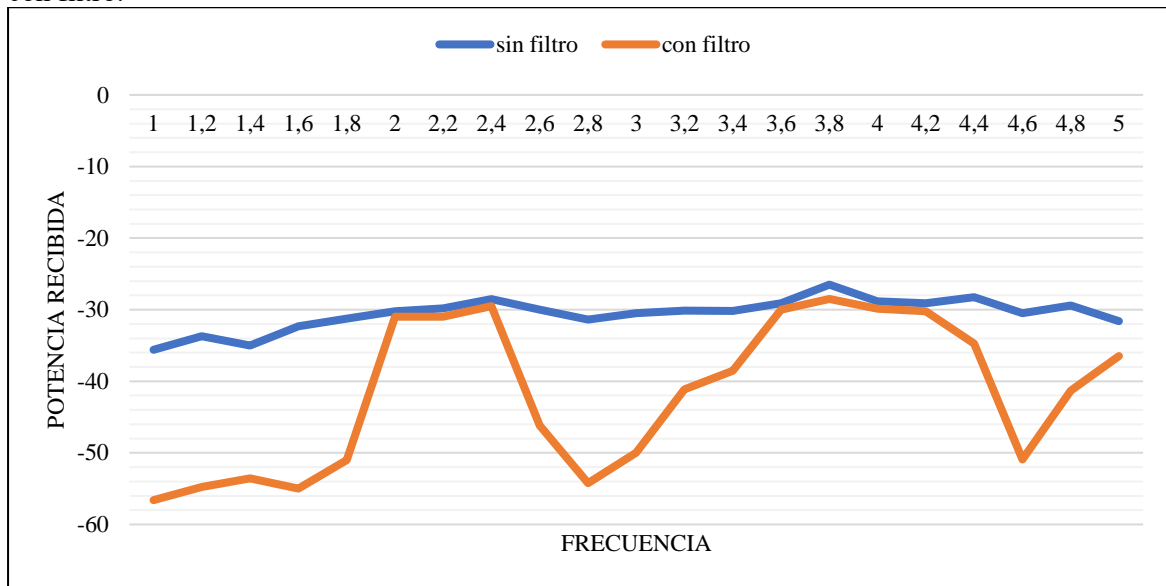
Para saber el funcionamiento del filtro se utiliza el generador de señales (ESPOCH) con el cual se recrea dos escenarios de pruebas. El primer escenario consiste en mandar directamente la señal desde un rango de 1 GHz a 5 GHz con pasos de 0.2 GHz al analizador de espectros. Mientras que el segundo escenario, consiste en mandar la señal desde un rango de 1 GHz a 5 GHz con pasos de 0.2 GHz al puerto 1 del filtro y del puerto 2 del filtro conectar el analizador de espectros (ESPOCH). Los datos de ambos escenarios se muestran en la Tabla 3.

Tabla 3. Tabulación de datos de Potencia Recibida con y sin Filtro en el Analizador de Espectros

Frecuencia (GHz)	Potencia sin Filtro	Potencia con Filtro
1	-35,6	-56,6
1,2	-33,71	-54,77
1,4	-35	-53,55
1,6	-32,3	-55
1,8	-31,24	-51
2	-30,2	-31
2,2	-29,8	-31
2,4	-28,5	-29,5
2,6	-30	-46,18
2,8	-31,38	-54,25
3	-30,49	-50
3,2	-30,15	-41,12
3,4	-30,18	-38,52
3,6	-29,1	-30
3,8	-26,5	-28,5
4	-28,82	-29,85
4,2	-29,08	-30,2
4,4	-28,27	-34,75
4,6	-30,5	-50,9
4,8	-29,4	-41,3
5	-31,62	-36,47

En la Figura 11. se muestra la reconstrucción del coeficiente de reflexión S11 a partir de la potencia de recepción, donde se observa la respuesta con y sin filtro, y como este deja pasar la señal en las dos bandas propuestas en el diseño implementado.

Figura 11. Reconstrucción del funcionamiento del filtro multibanda con pruebas de comunicación de 1GHz a 5GHZ, la línea azul es la señal recibida sin filtro; mientras que la línea rojo es la señal recibida con filtro.



CONCLUSIONES

Los filtros multibanda ofrecen una mayor flexibilidad al permitir el tratamiento independiente de diferentes bandas de frecuencia en una señal.

Al aislar y procesar selectivamente ciertas frecuencias, los filtros multibanda pueden ayudar a mejorar la calidad de sonido al eliminar o reducir eficazmente ruidos no deseados o interferencias en bandas específicas.

Los filtros multibanda pueden ser utilizados para dividir el espectro de frecuencias y facilitar la transmisión eficiente de información a través de diferentes canales.

Aunque ofrecen flexibilidad, los filtros multibanda requieren un ajuste cuidadoso de los parámetros para evitar artefactos no deseados o distorsiones. El conocimiento técnico y la experiencia son esenciales para su uso efectivo.

Los filtros de banda ancha son esenciales en situaciones donde se necesita transmitir información a través de un rango amplio de frecuencias.

REFERENCIAS BIBLIOGRAFICAS

- Enomoto, J., Nishizawa, H., Ishikawa, R., Takayama, Y., y Honjo, K. (2016, Octubre). Parallel combination of high-efficiency amplifiers with spurious rejection for concurrent multiband operation. *En 2016 46th European Microwave Conference (EuMC)* , 1075-1078.
- Girbau, D., Lazaro, A., Perez, A., Martínez, E., Pradell, L., y Villarino, R. (2009, Septiembre). Tunable dual-band filters based on capacitive-loaded stepped-impedance resonators. *European Microwave Conference (EuMC)*, 113-116.
- Gomez-Garcia, R., Ferreras José-María Mu, y Psychogiou, D. (2018). Split-type input-reflectionless multiband filters. *IEEE Microwave and Wireless Components Letters*, 28 (11) 981-983.
- Gómez-García, R., Loeches-Sánchez, R., Psychogiou, D., y Peroulis, D (2017). Multi-stub-loaded differential-mode planar multiband bandpass filters. *IEEE Transactions on Circuits and Systems II: Express Briefs*, 271-275.
- Gómez-García, R., y Alonso, J. I.. Design of sharp-rejection and low-loss wide-band planar filters using signal-interference techniques. *IEEE microwave and wireless components letters*, 530-532.
- Guo, D., He, K., Zhang, Y., y Song, M. (2016). A multiband dual-polarized omnidirectional antenna for indoor wireless communication systems. *IEEE Antennas and Wireless Propagation Letters*, 290-293.
- Ketkuntod, P., Chomtong, P., Meesomklin, S., y Akkaraekthalin, P. (2015). A multiband bandpass filter using interdigital and step-impedance techniques for 4G, WiMAX and WLAN systems. *12th International Conference on Electrical Engineering/Electronics, Computer, Telecommunications and Information Technology (ECTI-CON)*, 1-4.
- Madhan, M. G., Rani, G. F., Sridhar, K., y Kumar, J. S. (2012). Design and Fabrication of Transmission line based Wideband band pass filter. . *Procedia Engineering*, 646-653.
- Mandal, M. K., y Mondal, P. (2008). Design of sharp-rejection, compact, wideband bandstop filters. *IET microwaves, antennas & propagation*, 389-393.
- Mandal, M. K., Mondal, P., y Sanyal, S (2010). Low insertion loss, wideband bandpass filters with sharp rejection characteristics. . *IET microwaves, antennas & propagation*, 99-105.

- Ou, W. P. (1975). Design equations for an interdigitated directional coupler (short papers). *IEEE transactions on Microwave Theory and Techniques*, 23 (2), 253-255.
- Pérez-Escribano, M., Sanchez-Martínez, J. J., y Márquez-Segura, E. (2019). Diseño analítico de filtros multibanda con líneas de transmisión multiconductoras y stubs en abierto. *Actas del XXXIV Simposium Nacional de la Unión Científica Internacional de Radio*.
- Pérez Escribano, M., Sánchez Martínez, J. J., y Márquez-Segura, E. (2018). Small size dual-band bandpass filters with multiconductor transmission lines and shunt open stubs. *48th European Microwave Conference (EuMC)*, 962-965.
- Psychogiou, D., Gomez-Garcia, R., y Peroulis, D. (2016). Single and multiband acoustic-wave-lumped-element-resonator (AWLR) bandpass filters with reconfigurable transfer function. *IEEE Transactions on Microwave Theory and Techniques*, 4394-4404.
- Sánchez-Martínez, J. J., y Márquez-Segura, E. (2013). Analysis of wire-bonded multiconductor transmission line-based phase-shifting sections. *Journal of Electromagnetic Waves and Applications*, 1997-2009.
- Sánchez-Martínez, J. J., y Márquez-Segura, E (2014). Analytical design of wire-bonded multiconductor transmission-line-based ultra-wideband differential bandpass filters. . *IEEE Transactions on Microwave Theory and Techniques*, 2308-2315.
- Sengupta, A., Choudhury, S. R., & Das, S. (2022). Design of SWB-BPF with Notched Band Using MMR for UWB Applications. *International Journal on Electrical Engineering and Informatics*, 567-579.
- Shaman, H. N., & Hong, J. S. (2007). Wideband bandpass microstrip filters with triple coupled lines and open/short stubs. . *Asia-Pacific Microwave Conference*, 1-4.
- Xu, F., Liu, X., Guo, H., Wang, Y., y Mao, L. (2010). A compact dual-mode BPF base on interdigital structure. . *International Conference on Microwave and Millimeter Wave Technolog*, 1595-1597.
- Zhang, S. X., Qiu, L. L., & Chu, Q. X. (2017). Multiband balanced filters with controllable bandwidths based on slotline coupling feed. *IEEE Microwave and Wireless Components Letters*, 974-976.