

**A Compreensão da Intersubjetividade Entre um Adolescente Suicida e seus Pais Através da Combinação**

**de Métodos na Análise do Discurso**

**La Comprensión de la intersubjetividad entre un adolescente suicida y sus padres mediante la**

**combinación de métodos en el análisis del discurso**

**Understanding Intersubjectivity Between a Suicidal Adolescent and His Parents Through the Combination**

**of Methods in Discourse Analysis**

Isabel Cristina Gomes<sup>1</sup> e Washington Luiz Afonso Dos Santos<sup>2</sup>

**Resumo**

Trata-se de um recorte de pesquisa de doutorado em que se intencionou estudar o vínculo intersubjetivo familiar em um adolescente com histórico de tentativa de suicídio, pautando-se nos desejos e defesas. Utilizou-se a combinação de três instrumentos (ADL-AH, ADL-R e o Genograma) para a análise do discurso. Após exame individual dos dados apontados por cada instrumento, realizou-se as análises comparativas. Inicialmente, confrontou-se os resultados do ADL-AH com o ADL-R conforme a descrição do caso. Em seguida, o Genograma propiciou o entendimento intergeracional da família estudada, confirmou aspectos já levantados e elucidou pontos dos quais o ADL não poderia ter alcançado, embora esse último tenha encontrado discrepâncias no discurso, isto é, aquilo que se pretendia disfarçar ou esconder de forma consciente ou inconsciente. A combinação dos três instrumentos trouxe consistência para a investigação no sentido de uma melhor compreensão da intersubjetividade do adolescente, sua família e do comportamento suicida.

---

<sup>1</sup> Psicanalista, Psicóloga, Livre-docente e Prof. Titular do Departamento de Psicologia Clínica da Universidade de São Paulo (IPUSP); orientadora de Mestrado e Doutorado; publicações em artigos e livros. Endereço eletrônico: isagomes@usp.br

<sup>2</sup> Psicólogo formado pela Universidade Tuiuti do Paraná (UTP). Especialista em Terapia Familiar Sistêmica. Doutorando em psicologia pela Universidad de Ciencias Empresariales y Sociales (UCES) com dupla titulação com a Universidade de São Paulo (USP). Endereço eletrônico: harmonizandoosvinculos@gmail.com

**Palavras-chave**

Aanálise do discurso, intersubjetividade, adolescência.

**Resumen**

Este es un extracto de una investigación doctoral que tuvo como objetivo estudiar el vínculo familiar intersubjetivo en un adolescente con antecedentes de intento de suicidio, basado en deseos y defensas. Para el análisis del discurso se utilizó una combinación de tres instrumentos (ADL-AH, ADL-R y Genograma). Luego de examinar individualmente los datos indicados por cada instrumento, se realizaron comparaciones. Inicialmente se confrontaron los resultados del ADL-AH con el ADL-R según la descripción del caso. Luego, el Genograma proporcionó una comprensión intergeneracional de la familia estudiada, confirmó aspectos ya planteados y aclaró puntos que la ADL no podría haber logrado, aunque este último tenga encontrado discrepancias en el discurso, es decir, lo que se pretendía disfrazar u ocultar consciente o inconscientemente. Esta combinación aportó consistencia a la investigación y con ella fue posible tener una mejor comprensión de la intersubjetividad, del adolescente, su familia y la conducta suicida.

**Palabras clave**

Análisis del discurso, intersubjetividad, adolescencia.

**Abstract**

This is a doctorate research cutout which aims to study the family intersubjective bond in a teenager with suicidal attempt history, based on wishes and defenses. Three combined tools were used (ADL-AH, ADL-R e o Genogram) for the speech analysis. After the individual examination of the pointed data of each tool, comparative analysis were made. Initially ADL-AH and ADL-R results were compared according to the case description. Subsequently the Genogram provided the intergenerational understanding of the family, confirming the aspects of the already raised points and clarified points in which the ADL couldn't have reached. Although ADL has found discrepancies in the speech, therefore, whatever they were trying to hide or disguise in a conscious or unconscious way. The blend of the three tools has brought consistency to

the investigation and with it was possible to have a better intersubjective comprehension of the teenager, his family and the suicidal behavior.

**Key words**

Speech analysis, intersubjectivity, adolescence.

A análise do discurso pode ser efetivada quando se acessa os registros instaurados no pré-consciente através da representação-palavra, manifestada através da linguagem. Dessa forma, o pensamento inconsciente é compreendido enquanto uma atividade psíquica que integra as pulsões e afetos com a manifestação sensória e motriz. Essa arqueologia fornece o material a ser investigado, oriundo do patrimônio egóico representante de determinada pulsão.

Pautado nisso, apresenta-se um recorte de um estudo da intersubjetividade familiar, em um adolescente suicida, tendo como ponto de partida os desejos e defesas, manifestados através da linguagem. Para tal, optou-se em utilizar a combinação de 3 instrumentos: ADL-AH, ADL-R e o Genograma e, por meio desses, examinar com profundidade o discurso proferido pela família, pelos pais e pelo adolescente.

Portanto, intenciona-se neste artigo demonstrar a importância desses instrumentos para o entendimento da relação familiar entre o adolescente suicida e sua família. Além da intersubjetividade destacamos também o aspecto geracional e suas manifestações no grupo familiar estudado.

A respeito do fenômeno do suicídio, os principais estudiosos do assunto referem-se a ele destacando sua complexidade (Meleiro & Bahls, 2004; Resmini, 2004; Botega, 2015, entre outros). De forma sintética esta é descrita por Cassorla (2021) enquanto um evento derradeiro, composto por um emaranhamento de fatores ocorrido na vida da pessoa, “(...) fatores genéticos, biológicos, psicológicos - com ênfase nas primeiras experiências vitais -, sociais, históricos e culturais”. (p.13).

Apesar disso, diante dos comportamentos suicidas, não nos deve passar despercebida a relevância da família. Indo além dos aspectos manifestos, Maldavsky (1991) acredita que as relações familiares não podem ser consideradas em um único sentido, ou como causalidade circular ou ainda como influxo recíproco. Diz o autor : “(...) la trama defensiva desplegada en una pareja o en una familia corresponde a una organización interindividual que procura procesar las exigencias de la realidad, de las instancias valorativas y críticas y sobre todo de las aspiraciones pulsionales”. (p.15).

Com efeito, pode-se observar que os desejos e defesas manifestados denunciam que há algo na família, de caráter intersubjetivo, que põe em marcha sintomas que metaforizam a dinâmica familiar. Isto é, o sintoma é reforçado e mantido pelos integrantes do grupo familiar (Desidério, 1993); o sintoma do filho pode representar a disfuncionalidade entre o casal (Bergman, 1996); quando o sintoma denuncia a desestruturação das relações, ou um grave conflito no par (ou família), o filho sintomático, possivelmente, será o depositário das mazelas do clã, o bode expiatório (Gomes, 2002; 2007; 2011); por fim, agrega-se a essa conjuntura, os aspectos geracionais e o fato de que o sintoma no indivíduo é uma expressão do sofrimento familiar (Aulagnier, 1979, André-Fustier & Aubertel, 1998; Granjon, 2000, entre outros).

Retomando a importância da integração dos instrumentos utilizados nesse estudo, foram identificados discrepâncias, ocultamentos e similaridades no discurso. Por outro lado, complementando a investigação, o Genograma elucidou aspectos geracionais e confirmou os aspectos já mencionados.

Para um melhor entendimento acerca da organização do presente artigo, a seguir, expõe-se o marco referencial alicerçado na teoria psicanalítica, apresentando os conceitos de intersubjetividade, desejos e defesas. Posteriormente, na metodologia, tem-se a explicação de cada instrumento utilizado, bem como os procedimentos, seguida da descrição do caso. Após isso, a análise integrativa poderá ser observada e, por fim, apresenta-se a conclusão.

### **Referencial teórico**

#### **Intersubjetividade**

Ao tratar da intersubjetividade, Kães (1997) a encontra na própria constituição do sujeito, isto é, só pode existir um sujeito quando existe uma relação intersubjetiva e, com isso, ele afirma que a teoria psicanalítica está assentada no conceito da intersubjetividade do sujeito inconsciente, colocando esta como um pilar para formação do psiquismo. Assim sendo, para o autor, é um equívoco considerar o grupo como uma realidade externa, pois o grupo é “(...) o aparelho da formação de uma parte da realidade psíquica de seus sujeitos” (p.79). Portanto, para que surja o sujeito deve haver, de antemão, uma sujeição ao outro(s),

sujeição que “(...) se fundamenta na inamovível rocha da realidade intersubjetiva como condição de existência do sujeito humano” (Kaës, 1997, p. 276).

Em tal contexto, não nos deve deixar passar despercebido uma proposta diferenciada de sujeito: “O espaço intrapsíquico individual não é mais concebido como o lugar exclusivo do inconsciente” (Kaës, 1997, p. 246). Muito por isso, o autor propõe que a tópica que Freud introduziu ao inserir a transmissão psíquica, não seja vista apenas no terreno das diversas gerações, mas uma tópica não alocada e que contemple a subjetividade e em sincronia com os indivíduos pertencentes ao grupo, família e casal.

Nesse ponto, vale destacar que o sujeito do inconsciente é como uma via de mão dupla, em que ambos os lados tecem a teia, constroem a subjetividade e a intersubjetividade, sendo constituído e constituinte:

O grupo é o paradigma do conjunto intersubjetivo no qual se constitui essa parte de cada um que o faz tornar-se sujeito de uma malha de outros. Esclareço: de mais de um outro e de mais de um semelhante. O grupo cumpre funções fundamentais na estruturação da psique e na posição subjetiva de todas as pessoas. Nascemos para o mundo já como membros de um grupo, ele próprio encaixado em outros grupos e com eles conectado. Nascemos elos no mundo, herdeiros, servidores e beneficiários de uma cadeia de subjetividades que nos precedem e de que nos tornamos contemporâneos: seus discursos, sonhos, seus recalcados que herdamos, a que servimos e de que nos servimos, fazem de cada um de nós os sujeitos do inconsciente submetidos a esses conjuntos, partes constituídas e constituintes desses conjuntos. (Kaës, 1997, p. 106).

Em Psicologia das massas, Freud (1921/1976) coloca que a psicologia social contempla os vínculos existentes entre o ser humano e suas relações próximas (pais, irmãos, familiares, etc.) e a configuração dessas relações são pautadas na exteriorização da pulsão social. Nesse sentido, a coesão do grupo se consolidará mediante a obediência a um líder idealizado, isso ocorre por causa do desejo de unir-se ao

objeto que é alvo da idealização, podendo resultar em um amor projetado ou, de forma contrária, nas relações afetivas, levar a surgir também a hostilidade, ciúmes e inveja.

Em relação ao ideal de ego e as relações grupais, Maldavsky (1993, p.78)<sup>3</sup> discrimina cinco formas do ideal de ego: “totêmico, mítico, religioso, das cosmovisões, ético/científico...” e em seguida explica:

Exceto o último, os demais implicam conservar uma ilusão de unicidade, uma possibilidade de compreensão totalizante, ou seja, de superposição do ego à suposta realidade e, a partir desta perspectiva, uma manutenção do animismo. Em todas estas ocasiões, a técnica é mágica, o que implica uma ilusão de relação com a sede da onipotência, ao mesmo tempo que se sustenta o pressuposto de que a perda não existe, a partir de uma lógica baseada em leis que suponham a unicidade e indestrutibilidade do ego, apoiado no princípio da presença (não necessariamente captada por um órgão sensorial), e não no princípio de um nada, como predecessor radical do ser individual. Quanto ao último de ideal, supõe o rompimento desta ilusão totalizante, substituída pela fragmentação e pela transformação deste ideal em um termo que não tem correlato algum na realidade cotidiana. Esta sequência na produção dos ideais não é só cronológica, mas também lógica, no sentido de que a geração de um deles implica ter sido necessário, previamente, que se constituísse outro, como predecessor. (Maldavsky, 1993, p. 78).

Maldavsky et al. (2007) observam a intersubjetividade partindo da ótica da pulsão e seus destinos, uma vez que dentro dela está embutido processos anímicos pelos quais circulam “(...) exigencias pulsionales propias y de los interlocutores, recurriendo a defensas funcionales y/o patológicas” (p. 17). Contudo, a qualificação, que é resultante do desenvolvimento da consciência originária não deve ser esquecida, pois é por meio dela que se consegue balizar sensorialmente e afetivamente o ambiente. Sendo os pais empáticos, eles facilitarão esse processo, porém quando há insucesso nele a criança fica

---

<sup>3</sup> Baseando-se em Freud (1912-13, 1921c, 1927c, 1930a).

prejudicada, pois falha em desenvolver uma conexão com os processos pulsionais com seus genitores. A deficiência do contexto empático gera a formação deficitária da subjetividade, podendo surgir somatizações.

Por isso, Maldavsky et al. (2007a) enfatiza que o estudo da intersubjetividade vai além do exame de como são processadas as exigências pulsionais e de qual caminho tomará as defesas (funcionais e/ou patológicas, exitosas, fracassadas). Para além disso, deve-se observar como se dão as cobranças pulsionais e priorizar a maneira pela qual cada indivíduo utiliza a qualificação da consciência originária.

Deve-se notar, portanto, que tais cobranças pulsionais desembocam em alianças e pactos inconscientes, mobilizando desejos e defesas. A respeito disso, Maldavsky (1993) escreve:

Os acordos constituem estipulações que implicam uma tentativa de alcançar o desejado, ou rechaçar o proibido por todos, como consequência da articulação unificatória dos desejos individuais. ... Os pactos constituem convênios, que obrigam as partes a dar e procurar o desejado por uns e outros, através de concessões, ao mesmo tempo que se mantém inacessível um setor não compartilhado de cada um. O acordo, dado seu caráter fusional, é simultâneo, espacial, atemporal, enquanto o pacto é sucessivo, crônico e territorial, já que supõe diferenciação, em que uma das partes está a serviço da outra. (Maldavsky, 1993, p. 23).

## **Desejos**

Ligado diretamente ao conceito de pulsão, temos o desejo presente na psicanálise desde os primórdios. No artigo “Proyecto de psicología”, Freud (1895) deixa claro que o desejo é resultado de um retorno a um traço mnêmico de satisfação, um retorno a algo que deixou uma marca prazerosa, expondo que “Del estado de deseo se sigue directamente una atracción hacia el objeto de deseo, respectivamente su huella mnémica” (p. 367).



Contudo, futuramente, ele vai agregar dois fatores vinculantes importantíssimos: o desejo, que estaria inexoravelmente ligado ao inconsciente, e a pulsão. No texto “Interpretação dos sonhos”, Freud (1900/1976) revela que o sonho seria a realização de um desejo, mesmo que este surja de forma alucinada e deformada. Um exemplo disso é o desejo com conteúdo erótico recalcado, assim apresentado: “Cuanto más nos ocupemos de solucionar sueños, tanto mejor dispuestos estaremos a reconocer que los de adultos en su mayoría tratan de un material sexual y expresan deseos eróticos” (p. 398). Portanto, os sonhos são ancorados na vivência de satisfação, cujo componente primordial é a regressão alucinatória:

La próxima vez que esta última sobrevenga, merced al enlace así establecido se suscitará una moción psíquica que querrá investir de nuevo la imagen mnémica de aquella percepción y producir otra vez la percepción misma, vale decir, en verdad, restablecer la situación de la satisfacción primera. Una moción de esa índole es lo que **llamamos deseo** [énfasis agregado]; la reaparición de la percepción es el cumplimiento de deseo, y el camino más corto para este es el que lleva desde la excitación producida por la necesidad hasta la investidura plena de la percepción. Nada nos impide suponer un estado primitivo del aparato psíquico en que ese camino se transitaba realmente de esa manera, y por tanto el desear terminaba en un alucinar. Esta primera actividad psíquica apuntaba entonces a una *identidad perceptiva*, o sea, a repetir aquella percepción que está enlazada con la satisfacción de la necesidad. (Freud, 1900/1976b, pp. 557-558).

Evidencia-se que depois da vivência de satisfação se instala o desejo e, conseqüentemente, o aparelho psíquico. Temos então, primeiro uma vivência de satisfação alucinatória - processo primário - que dá amparo para uma nova etapa: o processo secundário, que é calcado na realidade. Contudo, o primeiro objeto fonte de satisfação, jamais poderá ser recuperado totalmente, pois é o objeto perdido e a impossibilidade de recuperação se assenta no fato de que esse objeto nunca foi real (Freud, 1950/1976).

Neste mesmo sentido, ao falar das erogenidades, Maldavsky (2000) explica que algumas são ~~mais~~ estudadas com maior profundidade por causa da capacidade potencial de fazer eclodir processos patogênicos e alterações no caráter. Estas são zonas corporais onde o estímulo se qualifica como sensação e, por isso, possuem uma definição mais funcional do que anatômica. Pautando-se em Freud (1905d), David Maldavsky esclarece que Freud definiu a zona erógena como uma área da superfície do corpo “(...) (piel y mucosa) en la cual se opera una transformación específica de los estímulos que recibe, consistente en la producción de sensaciones de placer o displacer, y no en la generación de impresiones sensoriales”. (p. 73).

O referido psicanalista argentino chama a atenção para que as definições das zonas erógenas não sejam reduzidas às regiões de contato com o mundo externo, deve-se **considerar seu papel nessas regiões**, que é transmutar os estímulos em uma excitação libidinal de caráter positivo ou negativo. De qualquer forma, as mencionadas regiões corporais não podem ser descartadas, pois são responsáveis pela transmutação das excitações no que se refere a prazer e desprazer. Propõe-se, então, na caracterização da zona erógena, uma combinação que contemple a localização corporal e a funcionalidade. Sobre isso, Maldavsky (2000) complementa:

La erogeneidades oral, anal y uretral se vuelven pues ordenadoras de un conjunto muy vasto de otras sensualidades, sensorialidades (táctil, gustativa, olfatoria, visual y auditiva) y motricidades, de carácter activo, sádico o pasivo, masoquista, que involucra también el placer por el traqueteo en los medios de transporte. A todo ello se le agrega una erogeneidade fálica, quizá la única no acoplada a la autoconservación (y que se convierte por lo tanto en la representante más genuina de la tensión sensual en si misma) ... (p. 76).

Outro ponto importante para Maldavsky (2004) é o fato de que cada erogenidade exige uma tarefa psíquica, evidenciando-se que uma dessas tarefas consiste no ego designar enlaces entre a pulsão e o mundo simbólico (representacional). Conclui-se, então, que o **desejo deriva da pulsão e é seu**

**representante**, ou nas palavras de Freud: “Tenemos noticia de este poder como la voluntad, el retoño de las pulsiones” (Freud, 1950/1976, p. 362). Maldavsky (2004, 2017)<sup>4</sup> apresenta sete categorias em que os desejos são instalados conforme as moções erógenas: libido intrassomática (LI); oral primária (O1); sádico-oral secundária (O2); sádico-anal primária (A1); sádico-anal secundária (A2); fálico-uretral (FU) e fálico-genital (FG). Cabe esclarecer que todas são erogenidades postuladas por Freud. Contudo, a libido intrassomática (LI), foi desenvolvida por David Maldavsky.

**Operacionalização dos Conceitos de Desejo e Defesas.** Para operacionalizar os conceitos de desejo e defesas usar-se-á Maldavsky *et al* (2010). A operacionalização do conceito de desejo, primeiramente, deve ser respaldada no conceito de vivência de satisfação e dor. As vivências fazem combinação entre três componentes: estado afetivo, o desempenho motriz e a percepção. Dito isso, pode-se supor que para cada desejo há vivências características que fazem mediação para a formação do mundo simbólico. Portanto, o estado afetivo, o desempenho motriz e a percepção possuem traços diferenciais que devem ser descritos como passo intermediário. Os desejos e defesas são detectados nos episódios ou cenas, então, (...) es posible encontrar criterios para decidir cuáles son las defensas que acompañan a dichos deseos como destinos de pulsión y, (...) cuáles son las tramas específicas de deseos y defensas que se desarrollan en un intercambio”. (Maldavsky et al., 2010, p. 652).

Sobre a **operacionalização do conceito de defesa**, evidencia-se que diante do conceito de desejo a operacionalização do conceito de defesa fica em segundo plano, pois as defesas são os destinos da pulsão.

### **Defesas**

Vivendo a celeuma dos sintomas histéricos de sua época, no escrito de 1894, Freud coloca a defesa como uma operação básica, neurótica, atuante na organização do ego enquanto uma atitude voluntária do enfermo. Apesar das variações semânticas, o tema é constante na obra psicanalítica. O termo mecanismo

---

<sup>4</sup> Citando Freud (1926d, 1933a)

de defesa foi consagrado, posteriormente, na obra de Anna Freud (1946/1978): “O ego e os mecanismos de defesa”.

Em Freud (1915/1976), observa-se que as defesas são os destinos da pulsão e, para Sneiderman (2019, párrafo 25), “os destinos se refieren a los modos de procesamiento desarrollados por el yo para encarar los conflictos con sus tres amos, ya sea al contraponerse a la realidad, al superyó o al ello que trata de imponer lo pulsional”.

Nessa mesma perspectiva, Maldavsky (2019) complementa que as defesas são modos de processamento desenvolvidos pelo ego para poder enfrentar os diferentes conflitos, nos quais estão envolvidos os desejos que se interpõem de duas formas: oposição à realidade; ou em oposição ao superego. É uma alternativa encontrada pelo ego para lidar com os conflitos, circulando por três espaços: impulsos e desejos, realidade e superego.

Para aprofundar o tema, Maldavsky, (2000, p. 22) explica:

Suponemos que cada erogeneidad se acopla a alguna defensa que le es específica, la cual es inherente, como lenguaje, a dicho goce. Tal defensa es normal, puede volverse patógena. En el yo la erogeneidad entra en conflicto con una realidad decepcionante y/o con un superyó prohibidor. Muy apretadamente podemos decir que las defensas, como destinos de pulsión, o bien disfrazan una erogeneidad (represión), o bien, en nombre de dicha erogeneidad, se opone a una realidad o al superyó (desmentida, desestimación).

Portanto, a característica principal das defesas é que tendem a repelir os conteúdos da vida psíquica implementando uma formação substitutiva (Maldavsky, 2013). Além disso, elas têm duas funções básicas: manter o equilíbrio narcisista e manter afastado do ego aquilo que causa conflito (Maldavsky, 2019). As defesas podem ser patológicas (quando a vida psíquica fica empobrecida e surge a indiferenciação) ou funcionais (quando permitem a elaboração da vida psíquica e promovem a

diferenciação). Ambas podem se apresentar em três estados: totalmente exitosa, totalmente fracassada e mista (exitosa/fracassada).

Cada desejo possui suas defesas patológicas correspondentes: LI - Desestimação do afeto; O1, O2, A1 – Desmentida, desestimação da realidade e da instância paterna; A2, FU, FG – Repressão, repressão mais traços caracterológicos. Inclui-se também duas classificações importantes: defesas centrais – que são estruturantes; complementares – que reforçam a defesa central ou se abrem ao retorno do recalcado (Maldavsky, 2004).

Já as defesas funcionais são classificadas por Maldavsky et al. (2007a) da seguinte maneira: a) de acordo com o fim – transação funcional entre a pulsão, a realidade e o superego; b) criatividade – consiste na regressão formal do pré-consciente ao funcionamento inconsciente; c) sublimação – ocorre a mudança de meta da pulsão e a elevação do ideal. Todos os desejos podem combinar-se com todas as defesas funcionais.

### **Tipos de Defesas**

Uma vez que as defesas são alicerçadas em um caráter constitutivo e, portanto, ligadas a uma erogenidade, podem operar reforçando uma defesa central ou permitir o retorno do reprimido. Segundo Maldavsky (2004, p. 172): “De hecho, estos mecanismos son destinos de pulsión, son modos de procesamiento de una erogenidade específica em una estructura yoica igualmente específica, y tiene un carácter diferencial”. O autor apresenta um quadro com as defesas e suas respectivas erogenidades:

**Tabela 1.**

*Tipos de defesas*

<b>Erogenidad</b>	<b>LI</b>	<b>O1 O2 A1</b>	<b>A2 FU FG</b>
Defensa	Desestimación del afecto	Desmentida  Desestimación de la realidad y de la instancia paterna	Represión

### **Metodologia**

Trata-se de uma pesquisa qualitativa, exploratória e descritiva, sendo estudo de caso único. Os instrumentos utilizados: entrevista semiestruturadas, ADL-R, ADL-AH (Maldavsky ,2001, 2004, 2013, entre outros) e Genograma (McGoldrick, Gerson & Petry, 2008).

#### **Algoritmo David Liberman (ADL)**

Historicamente, a princípio, o ADL foi utilizado para estudar os contextos clínicos (analista e paciente), mas com o passar dos anos foi aprimorado e está sendo utilizado em diferentes campos como cultura, novelas, política e arte. (Maldavsky, 2001; 2013). Pautado na psicanálise clássica, o ADL objetiva investigar os desejos e defesas expressadas através da linguagem, palavra, frase e relato (Maldavsky 2001, 2004).

Esse instrumento possui uma grade que categoriza os sete desejos: Libido Intrassomática (LI), Oral primário (O1), Oral secundário (O2), Anal primário (A1), Anal secundário (A2), Fálico Genital (FG) y Fálico Uretral (FU). Além disso, Maldavsky (2004) expõe as linguagens do erotismo e suas correspondentes estruturas egóicas: LI - Eu real primitivo; O1 – Autoerotismo; O2/A1 - Eu prazer purificado; A2/FU/FG - Eu real definitivo.

A respeito dessa categorização, recorda Maldavsky (2004) que Freud pretendia demonstrar as diferenças específicas entre as estruturas clínicas, destacando o valor da erogenidade e defesas. Apesar de haver um componente universal enquanto conflito nuclear, através dos complexos de Édipo e de castração, “(...) las especificidades de sus desenlaces, que involucran a erogenidade y defensas, permiten pasar al terreno de lo diferencial”. (p. 16). O caminho que possibilita ingressar neste campo é a linguagem:

Freud propuso ubicar al lenguaje en un lugar determinado de la vida psíquica, que es el de las representaciones o huellas mnémicas. Al conjunto de representaciones-palabras que forman parte de una totalidad más compleja de huellas mnémicas, lo denominó *preconsciente* (Freud 1900a), ya que constituye un conjunto de representaciones que pueden llegar a tener acceso a la

consciencia a diferencia de otras representaciones y pensamientos, que son inconscientes y cuyo acceso de la conciencia suele quedar mediado por el preconscious. (Maldavsky, 2013, p. 43-44)

O mesmo autor prossegue explicando que o pré-consciente é constituído por representações-palavra, moldadas pela imagem acústica (palavra ouvida) e pela imagem visual (palavra escrita). Além disso, agregam-se os aspectos motrizes, a enunciação da palavra e sua escrita. “(...) En este sentido, el preconscious pasa a ser el representante de la realidad y la cultura en cada sujeto (...) El preconscious y las palabras tienen pues la función de hacer conscientes tanto huellas mnémicas como pensamientos inconscientes” (p. 45). Ou seja, a vivência particular de cada ser humano diante da vida é efetivada através da combinação que une a percepção, motricidade e afeto. Portanto, o pensamento inconsciente pode ser entendido enquanto uma atividade anímica que busca integrar a vida pulsional e afetiva com o mundo sensorial e motor, misturando as vivências e dando-lhes um lugar no universo simbólico/representacional. Disso resulta o patrimônio egóico o qual torna-se representante de uma pulsão específica que pode ser minuciosamente investigada. (Maldavsky, 2004).

O ADL possui 3 modalidades: ADL-P, ADL-R e ADL-AH, sendo todas metodologias para análise dos desejos e defesas. A seguir serão apresentadas de forma abreviada as modalidades usadas nesta investigação ADL-R e ADL-AH.

**Algoritmo David Liberman – Relato (ADL-R).** O ADL-R serve para estudar os desejos e defesas nas cenas do cotidiano, analisadas como um conjunto de sequências narrativas, constituídas por cenas que permitem detectar as situações conflitantes do paciente e suas formas de resolvê-las.

Citando Freud (1919h e 1921c), Maldavsky (2013) aponta que através dos relatos pode-se identificar diferentes atores, personagens que se posicionam de forma específica:

El **sujeto** se caracteriza por la actividad desarrollada con la meta de consumir un deseo. Un **modelo ideal** constituye un representante de lo que un sujeto aspira ser, de quien desea obtener aprobación y reconocimiento. El **ayudante** es aquella persona, objeto animado o inanimado o



incluso una idea, que el sujeto, el objeto, el rival o el modelo emplea para consumir algún objetivo.

El **objeto** es una persona con quien – o gracias a quien – un sujeto aspira a consumir su deseo, y el **rival** es otro sujeto que desea lo mismo que el sujeto. El **doble** se caracteriza por poseer los mismos rasgos de alguno de los otros actores, como alter ego del modelo, del sujeto, del objeto, etc.

Prosseguindo com sua exposição, o autor apresenta dois estados (inicial e final) e três transformações (despertar do desejo, tentativa de consumá-lo e as consequências disso), os quais evidenciam-se quando uma pessoa relata algo. É comum que nos relatos prototípicos a pessoa inicie em um estado relativo de tensões. Contudo, o surgimento de um desejo reorganizará o conjunto, provocando diferentes estados de tensões e tornando a cena relatada mais complexa, com distintas consequências possíveis inseridas no trajeto da tentativa de consumir o desejo. Maldavsky (2013, p. 60) classifica esses eventos em cinco grandes áreas:

1) la relación del relator (generalmente ubicado como sujeto del deseo), con el modelo ideal, sobre todo si lo sostiene o no en la iniciativa derivada del deseo despertado.

2) la relación con el objeto (si lo hubiere), quien puede alentar o desautorizar el proyecto que lo involucra,

3) la relación con los rivales (si lo hubiere), los cuales pueden amenazar o respetar el propósito del narrador,

4) la relación con los ayudantes, los cuales incluyen desde las informaciones, los objetos y los personajes fantásticos hasta los animales y las personas, y que puede o no estar disponibles para alcanzar los objetivos buscados, y

5) la relación con los dobles, quienes es con su ejemplo puede alentar o no las iniciativas del sujeto. En consecuencia, pueden desarrollarse sectores de un relato global que sean el despliegue de los nexos del narrador con algunos de los actuantes correspondientes a una u otra de estas áreas, o bien a varias.



Existem três possibilidades para o estado final no relato. A primeira delas é retornar ao estado inicial, a segunda é um estado de angústia permanente e a terceira é o estado de euforia. (Maldavsky, 2013).

Observa-se também que, ao relatar o controle egóico em relação aos desejos, torna-se reduzido, pois quando uma pessoa relata um acontecimento, geralmente, descreve fatos ocorridos no passado, reduzindo a tensão pretérita no momento presente. (Maldavsky, 2013).

**Algoritmo David Liberman – Ato de fala (ADL-AH).** O instrumento ADL-AH, especificadamente, se debruça sobre estruturas-frases dando-lhes atenção à semântica, ou seja, o significado da erogenidade. Ele permite estudar os desejos e defesas expressos no discurso. Enquanto o ADL-R se ocupa do conteúdo o ADL-AH possui interesse na maneira como a pessoa efetiva esse discurso, na subjetividade de quem se expressa: “si objeta, reflexiona, exagera, dramatiza, se interrumpe por impaciencia, (...) expresa emociones, amenaza, acusa, reprocha. Las frases, a su vez, ponen en evidencia, en tantos actos, las escenas específicas que se despliegan en la sesión al hablar”. (Maldavsky, 2004, p.101).

Além disso, o ADL-AH permite o estudo dos chistes, atos falhos e uma grande variedade de jogos retóricos. (Maldavsky, 2004). Contudo, entre os diferentes níveis de análise os atos de fala são os que colocam em jogo maior interferência do ego. Isso ocorre devido ao intercâmbio imediato com outros interlocutores e perante as regras gerais e particulares de expressão caracterizadas pelo ambiente. (Maldavsky, 2013).

Já, em Maldavsky (2004), a detecção das erogenidades no nível do ato de fala (estruturas- frase) pode ocasionar 5 principais benefícios:

- 1) contribuiremos al avance en la posibilidad de establecer nexos más firmes entre metapsicología y clínica, 2) podremos refinar nuestro análisis de la constitución, la estructura y el funcionamiento del preconciente, 3) alcanzaremos una comprensión más jefo nada de las organizaciones clínicas, 4) dispondremos de más recursos para realizar investigaciones desde la perspectiva de las relaciones

transferenciales y contra transferenciales, y 5) se nos abrirá un nuevo campo para la detección de los procesos defensivos normales y patógenos. El desarrollo de este instrumento constituye un aporte, pues, a las de investigaciones epistemológicas, metodológicas, metapsicológicas, psicopatológicas, clínicas y culturales en psicoanálisis. (p. 102)

### **Genograma**

Trata-se de uma técnica utilizada na psicologia e na terapia familiar que permite a criação de uma representação gráfica da estrutura e dinâmica do grupo familiar ao longo de várias gerações. Assemelha-se ao desenho da árvore genealógica que permite representar graficamente a estrutura da família, seus membros, suas relações e interações ao longo de, no mínimo, três gerações. Ele permite através de uma rápida visualização a compreensão de normas familiares complexas, ajuda na formulação de hipóteses para problemas clínicos e sua relação com o contexto familiar e a evolução tanto do problema em si como do contexto ao longo do tempo. (McGoldrick, Gerson, & Petry, 2008).

O ciclo familiar atua como uma espiral, de forma complexa, conforme as gerações evoluem ao longo do tempo, com seus ciclos de nascimento e morte. Nas palavras de McGoldrick & Gerson (1995, p. 144): “Os genetogramas são retratos gráficos da história e do padrão familiar, mostrando estrutura básica, a demografia, o funcionamento, os relacionamentos da família. Eles são uma taquigrafia utilizada para descrever os padrões familiares à primeira vista”.

### **Procedimentos**

Foram aplicadas 3 entrevistas: com a família, com o casal e com o adolescente sozinho. Em seguida, foi aplicado sobre elas o David Liberman (ADL) nas modalidades ADL-R e ADL-AH. Para agregar o entendimento do contexto intergeracional, foi realizado o Genograma. Os resultados encontrados foram analisados (conforme grade específica do ADL-R/AH e quadro de símbolos do Genograma). Para obter uma visão do conjunto, foram comparados os resultados do ADL-R com o ADL-AH, baseando-se nos temas levantados na descrição do caso: rotina, relações familiares, pensamentos, sentimentos, o que não

compreendem entre si, confiança externa, o que mudariam no passado, antecedentes à tentativa de suicídio, momento da tentativa, acontecimentos posteriores ao intento, o futuro e, por fim, o que se têm a dizer uns aos outros. Por último, uma análise integrativa dos resultados foi realizada, juntando as informações coletadas pelo ADL e Genograma.

### **Descrição Sintética do Caso**

O caso apresentado é composto por uma família de três integrantes:<sup>5</sup> adolescente (Jorge), pai (João) e mãe (Paula). A moradia localiza-se em um bairro carente da Região Metropolitana de Curitiba (cidade Fazenda Rio Grande). Além desses, há uma filha casada (com um filho pequeno) e um filho do primeiro casamento do pai e um filho de uma relação extraconjugal da mãe, os quais não residem com a família estudada. Todos se professam evangélicos.

As relações entre os conviventes são caracterizadas como muito boas. Chamou atenção o fato de fazerem tudo juntos “Nunca nenhum sai sozinho” (João). Contudo, a mãe reclamou que o filho lhe sufoca e que há excesso de abraços e beijos. Apesar de afirmarem uma ótima relação e que não há conflito, Jorge contou um episódio em que ficou estressado porque a mãe lhe retirou o celular. Então ele bateu e empurrou o pai, deu um soco no rosto da mãe e bateu no irmão (que na época morava na casa). Também golpeou a janela, ferindo-se ao ponto de ter que realizar uma cirurgia que lhe deixou uma larga cicatriz na mão. Apesar de grave, os pais não relatam esse evento nas entrevistas. Paula diz que nada precisa ser mudado na família, apenas o filho: “Querida que ele tivesse a vida normal, que nem o pai e a mãe, né?” (Paula).

**Jorge**, adolescente de 16 anos, altura mediana e acima do peso. Dorme até às 14h, gosta de jogos eletrônicos, possui uma relação simbiótica com os pais (principalmente com a mãe), não se dá bem com o meio irmão. Não se considera um bom filho, pois ajuda pouco em casa e que é “chato”. Não gosta de sair de casa. Teve episódios de automutilação e uma tentativa de suicídio seguida de hospitalização. cursava o

---

<sup>5</sup> Todos os nomes aqui relatados são fictícios.

Ensino médio, mas parou após a tentativa. É o filho mais novo, acredita que não foi desejado. Sobre o evento de agressão aos pais e ao irmão, diz que os decepcionou e que sente envergonha e arrependimento, não foi um ato que Deus esperava dele.

**Paula**, 49 anos, esposa de João, estatura baixa e acima do peso. Trabalha como doméstica em uma casa de família. Casada com João, antes dele teve uma relação extraconjugal que lhe gerou um filho. Dominou a entrevista, ela é quem relatou tudo com mais detalhes. Não possui bom relacionamento com a mãe. Sobre a tentativa de suicídio sente culpa: “Então a gente fica se sentindo culpado”.

**João**, 54 anos, pai de Jorge e marido de Paula, estatura alta e peso corporal adequado. Trabalha como cozinheiro em um restaurante, está no segundo casamento, no primeiro teve uma filha. Possui problemas de dicção e as vezes não é possível compreendê-lo. Constata-se poucos recursos simbólicos e baixa instrução acadêmica, também usa palavras regionais (pitorescas). Em suas falas aparecem temas ligados ao dinheiro, trabalho, pagamento das contas e preocupação com o futuro dos filhos. Permitiu que a esposa dominasse a entrevista. Sobre a tentativa de suicídio do filho relata: “Me veio essa... dor aqui no peito, que é... é ruim, né?”.

**Antecedentes à Tentativa de Suicídio.** Jorge estudava em uma escola onde sofria bullying dos amigos por mais de um ano. Os pais não percebiam que havia algo errado, pensavam que era preguiça de adolescente. A situação piorou, Jorge negava-se a ir para escola, trocou o dia pela noite, raramente saía de casa, ficava somente no quarto jogando e nas redes sociais. João conta que tinha muita dificuldade em levar o filho para escola. Os pais ficavam aflitos no trabalho (Jorge ficava sozinho em casa), temiam que algo acontecesse. Ficou claro que foi um período de muito sofrimento e ansiedade para toda a família. Jorge foi diagnosticado com depressão e voltou a tomar os remédios duas vezes ao dia. Posteriormente, na mesma semana ocorreram dois fatos que deixaram Jorge muito mobilizado. São eles: o nascimento do sobrinho (que “ameaçava” seu lugar) e a internação, em estado terminal, do seu avô paterno.

**A Tentativa de Suicídio.** Diante desses acontecimentos, Jorge sentiu ciúmes da mãe e desejava ter novamente a atenção dela e dos demais. Então, colocou uma música triste para ouvir, procurou e encontrou a sacola de medicações que a mãe guardava e foi tomando-os aos poucos. Foram três cartelas de medicações psiquiátricas e mais uma de analgésico.

**Acontecimentos Posteriores a Tentativa de Suicídio.** Logo após ingerir as medicações, Jorge se arrependeu, foi até a mãe e mostrou as cartelas vazias. A mãe se desesperou, chamou a ambulância e levou-o para o hospital onde fez lavagem estomacal e ficou internado. Jorge voltou para casa, se recuperou, mas a depressão estava presente. O pai acredita que foi uma coisa de adolescente. Já a mãe entende que a dor do filho era enorme e que ele queria mostrar isso a eles. O filho disse: “... eu levei a dor como aprendizado”. Arrependeu-se, pois poderia ter perdido a vida. Enfatiza que houve uma mudança nos pais: “Percebo eles bem mais atenciosos, mai (corta sílaba), agora eles se preocupam bem comigo”.

**Sobre o Futuro.** Os pais sabem que irão morrer. Temem que o filho não tenha sustento e um bom futuro. Desejam que ele termine os estudos, faça uma faculdade, comece a trabalhar, se case, tenha filhos, compre um carro e uma casa. Em contrapartida Jorge, na frente dos pais, fala de forma positiva, que entende que os pais não viverão para sempre, que está de acordo com os desejos deles para seu futuro e que pode ter êxito: “Eu sinto que... que eu posso melhorar mesmo e eu tenho capacidade disso”. Ele complementa: “Só faltaaaa... eu ter força de vontade”. Na entrevista sozinho reforça sua indisponibilidade para tal: “Ah! Eu planejo ficar em casa, mas isso daí não pode, eu tô tentando mudar isso...”. Por fim ao ouvir novamente as grandes expectativas dos pais, Jorge confessa: “Aaaaa, me vem uma, um pouco de preguiça assim e pegar e fazer tudo isso, mas é preciso”.

**Se Pudessem Mudar o Passado.** A mãe o tiraria do colégio onde Jorge sofria bullying. Mas fica em dúvida em que isso mudaria o futuro:

Eu acredito assim: que ele já (risos) teria tá... terminado o estudo dele e tava levando a vida dele normal, né? Ou talvez não, né? A gente não sabe o que seria, né? Se tivesse que passar por

isso também, né? Então é... a gente fica assim pensando né? Acho que tem que passar por isso mesmo, né?

Em contraponto, Jorge percebe que se tivesse tido ajuda psicológica, teria superado mais facilmente as consequências do bullying. Porém, entende que na época não estaria aberto para o tratamento. Projetando como seria o futuro se tivesse tido ajuda profissional, disse: “Aahh... eu ia... Eu não tentaria o suicídio, eu teria terminado os estudos esse ano éeee... la talvez começar uma faculdade”.

**Percepção Atual.** Paula vê o filho normal, igual aos outros filhos. João não se manifesta sobre isso. Jorge percebe que os pais melhoraram, passaram a dar mais atenção e que são um bom exemplo de pais. Apesar disso, Paula sente culpa em relação ao filho: “Então às vezes eu me perguntava pra mim mesmo, aonde foi que eu errei, né? Qual que foi o meu erro com ele né? O que que eu fiz né?”. Complementando, Jorge sente culpa por não ser um bom filho.

**O que se tem Para Dizer:** Paula gostaria de falar para o filho:

... Jorge você é um filho, que você foi sempre amado, desde que a gente, né, descobri que você ia nascer. E você chegou aqui não foi por acidente, né? E a gente acredita em você, a gente acredita em você, e depende de você, tudo o que você fizer na tua vida, depende de você. Ergue a cabeça, “eu consigo né”. Tudo o que a gente deseja, a gente luta a gente consegue, né? A gente não pode desistir da vida, não é verdade?

Diante dessa pergunta, Jorge responde um “sim” muito desanimado. O pai confirma o que foi dito pela esposa, que Jorge foi desejado, que é o único filho homem: “meu piazão”. Jorge sente-se feliz ao ouvir isso e lhe surge um sentimento de amor. O filho não tem nada a dizer para os pais e sente-se culpado por isso: “Aaaaaa, eu me sinto um pouco culpado, assim, porque eu sinto que eu devia ter falado alguma coisa, daí ela deve ter ficado sentida, mas realmente eu não tinha nada pra falar (risos)”.

**Atualmente.** Jorge terminou o processo psicoterápico que durou dois anos. Encontra-se melhor, voltou a estudar e serve de exemplo na igreja como alguém que superou a depressão, conseguiu dar seu depoimento diante de uma plateia. Voltou a estudar, fez carteira de habilitação e tem saído de casa.

### Análise Integrativa

Como não há espaço neste artigo para expor todas as tabelas e análises, optou-se em apresentar 3 fragmentos como exemplo do uso integrativo dos instrumentos. Para tanto, será exposta a comparação entre os atos de fala e relatos (desejos, defesas e seus estados), coletados na entrevista com a família, com o casal e com o filho sozinho.

#### Fragmento do ADL-AH e ADL-R – Entrevista com a família

**Tabela 2.**

*Comparativo Entre ato de Fala e Relato dos Desejos Expressados por Toda Família (Fragmento)*

Desejos	% AH	% Relato
LI	0,00	27,7
O1	5,77	0,00
O2	11,55	<b>50</b>
A1	0,43	0,00
A2	<b>33,76</b>	16,67
FU	30,09	0,00
FG	18,38	5,56

**Tabela 3.**

*Comparativo Entre ato de Fala e Relato das Defesas Expressados por Toda Família (Fragmento)*

Defensas	%	%	%	%	%	%	%	%
	Total AH	Exitoso AH	Fracassado AH	Misto AH	Total Relato	Exitoso Relato	Fracassado Relato	Misto Relato
Desestimação do afeto	0,00	0,00	0,00	0,00	27,78	0,00	20	<b>80</b>
Desestimação da realidade e...	0,00	0,00	0,00	0,00	0,00	0,00	0,00	0,00
Desmentida	7,40	44,83	10,34	44,83	<b>44,44</b>	<b>50</b>	37,50	12,50
Repressão	<b>82,14</b>	<b>51,55%</b>	20,19	28,26	16,67	0,00	100	0,00
Repressão +	0,00	0,00	0,00	0,00	0,00	0,00	0,00	0,00
De acordo	10,46	100	0,00	0,00	11,11	100	0,00	0,00



Ao realizar uma comparação entre os atos de fala e o relato, na família, de forma geral, chamou atenção que em AH maior aparição de desejos neuróticos (36,76% de A2 e 30,09% de FU). Em contrapartida, ligado à caracteropatias depressivas, o maior desejo expresso no Relato foi 50% de O2 (em AH foi 11, 55%). Com isso, pode-se afirmar que a forma como contam os fatos, na maioria das vezes, é ancorado por desejos neuróticos, já o conteúdo do discurso, captado nos relatos, enfatiza aspectos mais depressivos. Assim, os afetos que foram encobertos no anal secundário, manifestaram-se no oral secundário. Contrapondo-se, com o discurso embelezador a respeito da família, especificadamente, as defesas em O2 foram: desmentida exitosa 44,44%, fracassada 33,33% e mista 11,11%.

Outro ponto interessante é que no ato de fala não houve registro de LI, já na entrevista familiar essas apareceram somente no relato (27,7%). Sendo o ponto central desta investigação a tentativa de suicídio, pareceu estranho não haver em AH a libido intrassomática (caracterizada pelo corpo, ou melhor, pelo não simbólico). Como exposto anteriormente, trata-se de um discurso em que no conteúdo são revelados os aspectos ocultados nos atos de fala.

No ato de fala, o desejo FU (30,09%) apareceu mais vezes do que no relato (5,56%), dando a pauta de que a forma como expressam as palavras expressa conteúdos mais fóbicos em AH, os quais são diminutos no relato.

Em relação ao desejo fálico genital, observou-se que no ato de fala obteve a incidência de 18,38% e no relato 5,56%. Trata-se de uma demonstração de que a forma como expressam o discurso é ancorado, mais vezes, pelo embelezamento (ou ao contrário), característico FG e que o conteúdo possui traços mínimos desse desejo.

Não foi observado no relato o desejo oral primário, ele apareceu apenas em AH com 5,77%. O discurso familiar, ainda que com baixa porcentagem, indicou, na maneira como falam, traços de um pensamento abstrato simbolizado por uma verdade. Os tipos de ato de fala foram: “ambiguidade e indefinição”, “pensamento metafísico e místico” e “referência a estados corporais perturbados”.



De igual forma, não pôde ser visto o desejo A1 nos relatos, somente uma vez em AH com um “escárnio triunfalista”. Aqui é algo muito específico, da justiça e vingança ocultado da consciência: o filho desejava fazer justiça com as próprias mãos, trazendo sofrimento para os pais, com uma intenção de que esses sentissem, de forma similar, o seu padecimento.

Observando a tabela 3, destacaram-se em relação às defesas, verificando-se que no ato de fala foram 51,55% de repressão exitosa, 28,26% mista e 20,19% fracassada. Já no relato tiveram maior incidência as desmentidas: 50% exitosas, 37,50% fracassadas e 12,50% mistas. De forma global, a entrevista familiar, tanto em AH quanto em R, deixou claro na somatória das defesas exitosas com as mistas, um índice significativo de patologia. Quando as defesas fracassam, sinalizam a possibilidade de melhora no caso de tratamento. Os recursos psíquicos esboçados pela defesa não patológica de acordo com a finalidade também favorecem essa estimativa, porém de forma limitada, pois no AH e R estiveram na margem de 10%.

**Fragmento do ADL-AH e ADL-R – Entrevista com Casal**

**Tabela 4.**

*Comparativo Entre ato de Fala e Relato dos Desejos Expressados pelo Casal na Entrevista com os Pais (Geral)*

Desejos	% AH	% Relato
LI	4,70	<b>45,16</b>
O1	3,02	3,23
O2	7,18	22,58
A1	0,00	0,00
A2	<b>38,61</b>	3,23
FU	27,16	25,81
FG	19,32	0,00

**Tabela 5.**

*Comparativo Entre ato de Fala e Relato das Defesas Expressos Pelo Casal na Entrevista com os Pais (Geral)*

Defensas	%	%	%	%	%	%	%	%
		<b>Exitoso</b>		<b>Misto</b>		<b>Exitoso</b>		<b>Misto</b>

	Total AH	AH	Fracassado AH	AH	Total Relato	Relato	Fracassado Relato	Relato
Desestimação do afeto	1,35	0,00	100	0,00	<b>45.16</b>	<b>42,86</b>	14,29	<b>42,86</b>
Desestimação da realidade e...	0,00	0,00	0,00	0,00	0,00	0,00	0,00	0,00
Desmentida	4,64	<b>54,17</b>	45,83	0,00	<b>22,58</b>	14,29	<b>85,71</b>	0,00
Repressão	<b>82,40</b>	<b>53,05</b>	18,31	28,64	<b>25,81</b>	0,00	37,50	<b>62,50</b>
Repressão +	0,00	0,00	0,00	0,00	0,00	0,00	0,00	0,00
De acordo	11,61	100	0,00	0,00	6,45	100	0,00	0,00

Enquanto casal, os pais apresentaram em AH e R quase todos os desejos, exceto A1. Nos atos de fala seguiram o padrão de desejos mais neuróticos (38,81% de A2; 27,16% de FU e 19,32% de FG). Nos relatos o desejo com maior porcentagem foi a LI com 45,16%, os demais foram: FU com 25,81%, O2 com 22,58% e com a mesma pontuação O1 e A2 (3.23%).

Parece que os desejos neuróticos, expressos nos atos de fala, através da maneira que comunicaram, trouxeram a mesma questão da manutenção de uma fachada, às vezes, com sucesso e, às vezes, com fracasso. Porém, os relatos trouxeram, enquanto o conteúdo da linguagem, outras questões e a principal delas é mostrada pela libido intrassomática: um corpo que sofre. Deve-se acrescentar, a isso, o aspecto fóbico de FU e os afetos eclodidos em O2.

De forma geral, as defesas, na entrevista com o casal com maior expressão, em AH, foram 82,40% de repressões: 53,05% exitosas, 28,64% mistas e 18,31% fracassadas. No relato, a maior porcentagem foi de desestimação do afeto com 45,16%, sendo as exitosas e mistas (42,86% cada) e 14,29% fracassadas. Acrescenta-se ainda, em R, a repressão com 25,81% (62,50% mistas e 37,50% fracassadas) e a desmentida com 22,58% (85,71% fracassadas e 14,29% exitosas). Observa-se que nos atos de fala o estado exitoso da defesa é o que mais sobressai. No relato, a desestimação do afeto exitosa se equilibra com a mista, porém as desmentidas são fracassadas com alta porcentagem (85,71%) e as repressões mistas 62,50%. Parece, com isso, que o ato de fala apresenta um quadro mais negativo e o relato mais positivo. Porém, ao somar as defesas exitosas com as mistas na desestimação do afeto, temos um prognóstico ruim e os 62,50% de

repressões mistas, em R, não representa um grande avanço, já que nesses casos ou o narcisismo não pode ser mantido, ou o conflito distanciado.

**Análise Paradigmática e Sintagmática Comparativa entre os Atos de Fala (ADL-AH) e os Relatos (ADL-R),  
na Entrevista com o Filho Sozinho**

**Tabela 6.**

*Comparativo Entre ato de Fala e Relato dos Desejos Expressos Pelo Filho Sozinho*

Desejos	% AH	% Relato
LI	13,27	<b>54,55%</b>
O1	2,71	4,55%
O2	10,18	22,73%
A1	2,71	9,09%
A2	13,32	0,00
FU	<b>46,95</b>	9,09%
FG	10,86	0,00

**Tabela 7.**

*Comparativo Entre ato de Fala e Relato das Defesas Expressos Pelo Filho Sozinho*

Defensas	%	%	%	%	%	%	%	%
	Total AH	Exitoso AH	Fracassado AH	Misto AH	Total Relato	Exitoso Relato	Fracassado Relato	Misto Relato
Desestimação do afeto	4,98	<b>45,45</b>	<b>45,45</b>	9,09	<b>54,55</b>	41,67	16,67	<b>41,67</b>
Desestimação da realidade e...	0,00	0,00	0,00	0,00	0,00	0,00	0,00	0,00
Desmentida	9,05	40	60	0,00	36,36	25	<b>75</b>	0,00
Repressão	<b>74,21</b>	28,05	<b>37,80</b>	34,15	0,00	0,00	0,00	0,00
Repressão +	0,00	0,00	0,00	0,00	0,00	0,00	0,00	0,00
De acordo	11,76	100	0,00	0,00	9,09	100	0,00	0,00

A entrevista com o filho sozinho manifestou uma melhor distribuição entre os desejos, sendo quase todos preenchidos nos atos de fala e nos relatos. Especificamente, em AH o desejo fálico uretral teve maior aparição (46,95%), após ele, os demais vão se diluindo na tabela: A2 com 13,32%, LI com 13,27%, FG com 10,86%, O2 com 10,18% e os desejos O1 e A1 com 2,71%. Já no relato, o desejo mais expressivo foi LI com 54,55%, seguido por 22,73% de O2, 9,09% de A1 e FU (Não houve A2, nem FG).

Essa configuração, por si só, já sinaliza um aspecto positivo da estrutura psíquica do adolescente, mesmo que alguns desejos eclodam com escores altos, a distribuição gradativa entre os demais indica maior plasticidade psíquica.

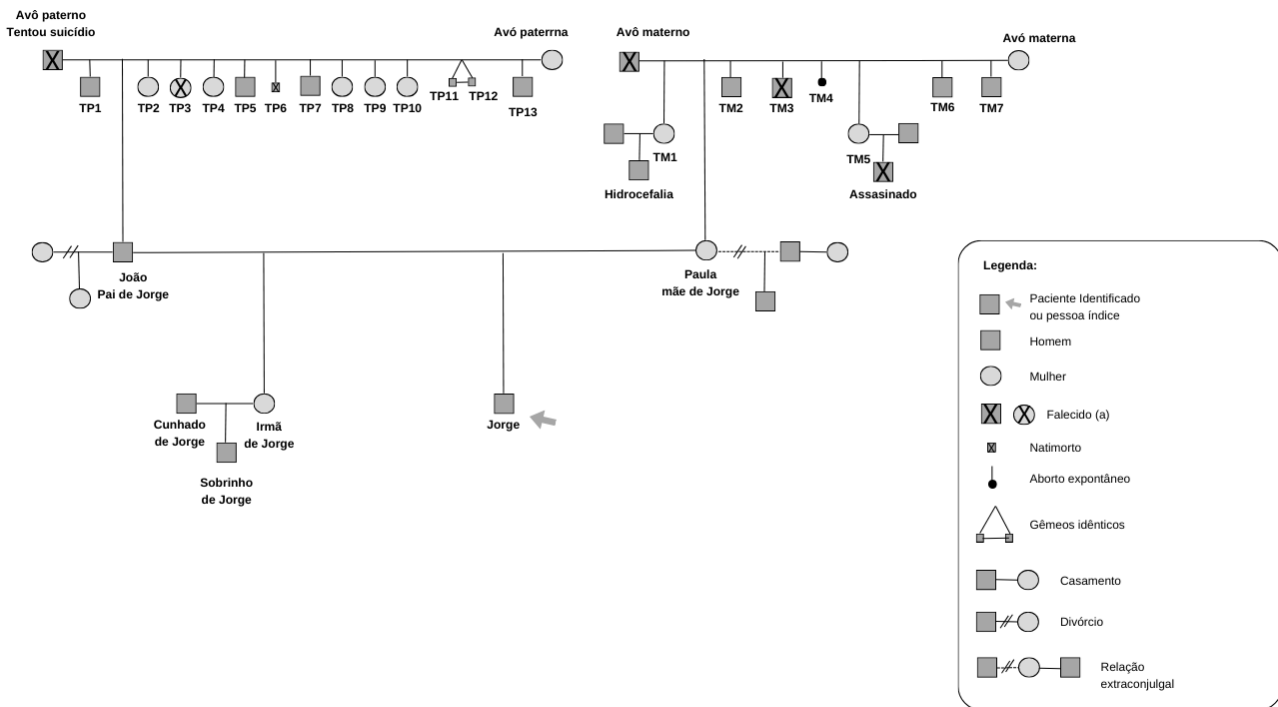
Vejamos os desejos mais sobressalentes: Nos atos de fala, as FU (46,95%) estão ligadas, entre outras, às 53 “muletas linguísticas” (mistas) e 15 “autointerrupções” (fracassadas). Elas expressam a dificuldade do adolescente em narrar os pontos mais angustiantes de sua história, principalmente ao falar da tentativa de suicídio. Nos relatos, a LI evidenciou-se com 54,55%. Parece evidente que sua trajetória, desde a depressão, o surto no qual agrediu a família, as automutilações e a tentativa de suicídio são representados através do conteúdo da fala, os relatos. De igual maneira, os 22,73% de oral secundária são tradutoras dos afetos manifestados em forma de conteúdo.

Em relação às defesas, em AH, as repressões ocuparam 74,21%, sendo destas 37,80% fracassadas, 34,15% mistas e 28,05% exitosas. As desmentidas foram 9,05%, sendo destas 60% fracassada e 40% exitosa. As desestimações do afeto sinalizaram 4,98%, sendo destas 45,45% de exitosas e 45,45% fracassadas, já as mistas foram 9,09%. No relato, as desestimações do afeto tiveram 54,55% (41,67% exitosas, 41,67% mistas e 16,67% as fracassadas) de ocorrências. As desmentidas foram 36,36%, dessas 75% fracassadas e 25% exitosas.

### **Análise Sintagmática do Genograma Familiar**

**Figura 1.**

*Genograma*



O genograma foi realizado com a família nuclear reunida (pai, mãe e filho). A mãe participou ativamente, ocupando cerca de 90% das falas (falava por ela e pelos demais). O pai, mesmo quando o assunto era sobre sua família de origem, falava muito pouco, apenas confirmava aquilo que a esposa contava. O filho permaneceu calado.

Do lado do pai, observa-se uma família numerosa, com 14 filhos (2 gêmeos idênticos – TP11 e TP12), 12 ainda vivos, 1 falecido (TP3) e outro natimorto (TP6). O avô de Jorge tentou suicídio, no último mês de gestação do adolescente, porém, só veio a falecer com câncer aos 87 anos, quando nasceu seu bisneto, sobrinho do adolescente, o qual foi mencionado como principal causa para a tentativa de suicídio, deste último. O motivo da tentativa de suicídio do avô paterno não foi indicado. A avó materna, viva com 74 anos, foi apresentada enquanto uma mulher tradicional, geradora de muitos filhos e submissa ao

marido. Em sua família, há casos de álcool e drogas, mas João não indicou quem eram essas pessoas, tão pouco o tema apareceu nas entrevistas.

O pai, teve um primeiro casamento e, dessa união, teve um filho. Chamou atenção que nada foi mencionado sobre esse casamento nas entrevistas. Ficou a impressão de que era algo proibido de se falar ou, talvez, difícil de ser comentado na frente da esposa e do filho.

Além disso, ele também foi usuário de álcool, mas quando se tornou evangélico deixou a bebida. Essa questão foi levantada pela genitora, seu marido não contou nada sobre isto, e esse tema também não apareceu nas entrevistas. Segundo ela, quando o seu companheiro chegava em casa alcoolizado se comportava de duas formas: ou ia para a cama dormir, ou ficava irritado, falava alto e quebrava as coisas, contudo, não era agressivo com ela e nem com filho. Por isso, acreditava que o filho não tenha sido atingido por esses eventos, pois ele era muito pequeno.

Em relação a família da mãe, trata-se de uma família menor com 6 filhos. O avô materno é considerado pela filha como um homem ruim e de gênio difícil. Ele faleceu aos 46 anos em decorrência do abuso de álcool (etilista) e pelas péssimas condições de vida, pois era morador de rua: *“Morreu como indigente”* (fala da mãe). Sobre a avó materna, ainda viva, com 70 anos de idade, é vista pela filha como uma mulher difícil de se conviver e que faz separação entre os netos.

Sobre seus irmãos foi citado que quatro estão vivos, um morreu com 18 meses de vida (TM3) por causa do sarampo e pneumonia, um outro foi um aborto espontâneo. A irmã mais velha (TM1) teve um filho com hidrocefalia e, como consequência, ficou com sequelas físicas e no desenvolvimento cognitivo. Outra irmã (TM5), perdeu um filho, dependente químico, assassinado por um policial, quando estava fazendo um assalto a uma residência.

Paula também teve uma relação anterior, extraconjugal, tinha um caso amoroso com um homem casado. Ela contou que não sabia que este homem já tinha uma família, ele a enganou. Mais tarde, quando

ela descobriu já estava grávida e, mesmo assim, rompeu a relação. Esse filho é aquele com quem o adolescente não se relaciona bem. Posteriormente, ela conheceu João e se casou com ele.

A estrutura atual da família, dos que moram na mesma casa, é composta pelo pai (João), pela mãe (Paula) e o filho mais novo (Jorge). A filha mais velha dessa segunda união é casada e tem um filho, o sobrinho que o adolescente sentiu ciúmes.

Os fatos mais importantes para o presente estudo, apontados pelo genograma são:

- a) O avô paterno do adolescente tentou suicídio próximo ao nascimento do neto que, anos mais tarde, também tentou suicídio ao nascer seu sobrinho. Observa-se, que neste momento em que a pulsão de vida está florescendo (nascimento), trazendo para a família um novo membro, uma possibilidade de renovação, alguém da família necessita dar margem a pulsão de morte. Nesse aspecto, fica uma pergunta: O que estaria por trás deste binômio vida-morte?
- b) Tanto no lado do pai, como no lado da mãe, há casos de dependência química. O próprio pai de Jorge já teve problemas graves com álcool. Esses fatos trazem para o adolescente uma herança de vícios, que foi estampado em sua vida através da dependência cibernética. É preciso recordar que foi por causa do celular, ou melhor, pela falta dele, que o filho agrediu a família. Apesar de serem vícios diferentes, o símbolo é o mesmo: uma espécie de refúgio e, na falta dele, há perigo de que a fúria ecloda, como foi visto no pai e no filho.
- c) A genitora casou-se com um homem etilista assim como seu pai. Parece também que, de alguma forma, repetiu o padrão familiar, ou seja, cresceu em um ambiente instável por causa da presença do álcool. A gravidade desses fatos se reflete na finitude do avô materno do adolescente, que morreu nas ruas em consequência dos problemas de saúde causados pelo álcool e foi dado como indigente. Paula afirma que o filho não foi influenciado pelo vício e nem pelo comportamento agressivo do pai, pois era muito pequeno. Isso não parece coerente, uma

vez que uma família quando contaminada pelo álcool e pelas alterações comportamentais causadas por ele dificilmente passará ilesa.

d) Outro ponto que não aparece nas entrevistas é a questão de o avô materno ser considerado um homem ruim e genioso. Com isso, pode-se inferir que a genitora teve conflito dos dois lados: com o pai morto há muito tempo e com a mãe, ainda viva que causa conflitos familiares.

e) Na família extensa da mãe, o sobrinho dela era usuário de drogas, tinha comportamentos desviantes, o que o levou para a morte quando executava um assalto. De alguma forma, guardando as devidas proporções, o adolescente estudado também tem um problema relacionado a lei e ao sentimento de vingança, isto é, ele não lida bem com seu sentimento de justiça. A forma como manifestou isso foi através da punição aos pais, fazendo-os sentirem o mesmo sofrimento que ele sentia com sua tentativa de suicídio.

#### **Análise Integrativa Entre o Genograma e o ADL- AH e R**

Integrando o que foi manifestado nos atos de fala e nos relatos com o genograma, de forma geral, esclarece-se alguns pontos importantes da história familiar. A principal questão ocultada nas entrevistas, somente mencionada no momento da aplicação do genograma, o abuso do álcool por parte do genitor e as consequências desse ato para seu filho (Jorge) na primeira infância. Trata-se de um período em que a criança é extremamente dependente da mãe, sendo também perceptora e receptora da ansiedade e angústia materna. Além disso, a mãe teve que enfrentar suas lembranças, um retorno do próprio pai bêbado agora encarnado no esposo. São esses os fantasmas, habitantes do berço de Jorge, que são os denunciadores de questões intergeracionais não metabolizadas (Aulagnier, 1979).

Soma-se a isso o que Maldavsky e colaboradores (2007) esclarecem sobre a consciência originária e a capacidade para sentir os afetos, inicialmente, trata-se de uma época remota da psique, na qual para se obter êxito o infante necessita um ambiente empático. Baseado nisso, é possível inferir que Jorge não



recebeu esse amparo, uma vez que seu genitor, muitas vezes, chegava em casa alcoolizado. Cabe lembrar que a libido intrassomática (LI) impera nesta fase.

Ressalta-se que a dependência química foi registrada em ambas as famílias dos genitores e que a mãe se casou com um homem igual ao seu pai (etilista).

De igual forma, não apareceu nas entrevistas o fato de o sobrinho da genitora ter sido assassinado por um PM em um assalto. Aqui não se pode afirmar que ela ocultou isso, pois as perguntas não se ligavam a esse contexto. Mesmo assim, esse episódio é útil para compreender dentro da família extensa, a repetição do comportamento violento apresentado pelo adolescente, na agressão contra os pais. Trata-se de uma quebra severa da lei, ou seja, aquilo que não pôde ser metabolizado pela família é manifestado, enquanto sintoma da família, no adolescente, bode expiatório – aquele que demonstra de forma exagerada, como uma caricatura, as mazelas familiares não resolvidas, o que chega, no caso do jovem, ao ponto de morrer, transgredindo a lei. Que transgressões esse comportamento estaria denunciando?

O genograma confirmou a identificação que o filho tem com o avô paterno, no que diz respeito ao comportamento suicida e à dependência química (no filho dependência cibernética). Além do mais, isso ajudou a avançar na compreensão do sentimento de não pertencimento do adolescente. Parece que seu avô materno possuía o mesmo sentimento, hipótese que se respalda no fato de ele ter morrido longe da família, em situação de rua, doente e indigente. Isto é: morreu em situação de desamparo em virtude das condutas autodestrutivas. Exceto por contingências financeiras e problemas comportamentais graves, é muito difícil que uma pessoa que tenha bons laços familiares chegue ao extremo de morrer largado na rua. Isso não significa dizer que o aspecto do álcool esteja sendo desconsiderado neste contexto.

De alguma maneira, o comportamento suicida do filho está triplamente identificado: de um lado com o avô paterno que tentou suicídio, por outro, com o avô materno que ao morrer nas ruas, sem a família, indica um forte sentimento de não pertencimento, o que é uma questão aguda para o adolescente

e, por último, também está identificado com o próprio genitor, quando repete o seu comportamento agressivo (vivenciado na infância).

Observa-se que tanto o ADL, como o genograma, apontaram que o adolescente estudado, estava identificado com o avô paterno, o qual tentou suicídio próximo ao nascimento de Jorge. Ou seja, o neto repetiu o drama familiar quando seu sobrinho nasceu.

Apesar desses esclarecimentos, não foi elucidado na história do avô paterno o que estaria por trás do binômio vida-morte, expressado tanto pelo adolescente como pelo avô paterno. Isto é: O que estava acontecendo na trama familiar da época? Qual seria o detonante? Por quê diante de um momento tão especial na vida dos humanos, o nascimento de uma criança, significando a continuação da família, alguém precisa dar vazão a pulsão de morte, tentando antecipar o destino de todos, a morte? É curioso, refletir que nos dois casos, felizmente, ambos tiveram insucesso. Isso deixa transparecer, que muito mais do que o desejo de morrer, eles estavam comunicando algo insuportável, que não podia ser metabolizado por eles mesmos e, talvez, nem pela família extensa.

### **Conclusão**

Todo instrumento tem seu alcance e sua limitação. Segundo Maldavsky (2013), os atos de fala sofrem maior interferência do ego devido ao intercâmbio imediato, pois a pessoa está ali, no presente, interagindo. Em contrapartida, nos relatos, essa interferência é reduzida, pois quase sempre aquele que relata conta algo que já ocorreu e a tensão tende a reduzir.

Corroborando com o observado anteriormente, esta pesquisa pôde constatar que os desejos e defesas manifestados nos atos de fala, muitas vezes, mostraram-se discrepantes, justamente por causa do jogo do ego ao defender-se. Nas entrevistas, evidenciou-se em vários momentos, através da forma como contaram os fatos (ADL-AH), que havia um esforço para ocultar, amenizar ou disfarçar os elementos

desconfortáveis e angustiantes. Por outro lado, através do conteúdo (ADL-R), aquilo que se pretendia esconder tornou-se evidente.

O uso do ADL-AH/R aliado ao genograma possibilitou que esta investigação pudesse aprofundar a compreensão do vínculo intersubjetivo familiar, além de localizar os desejos e defesas atuantes. Por meio do genograma pôde-se confirmar os dados coletados e, além disso, ampliar a visão sobre questões que não estavam nítidas. Ficou clara a influência de aspectos intergeracionais não resolvidos atuando no adolescente, que como herdeiro, tornou-se prisioneiro dos mandatos familiares. Além dos desejos e defesas que puderam ser identificados na intersubjetividade da família estudada, também se constatou a força de algo que não pôde ser elaborado pelas gerações anteriores, algo do passado que se fez presente, impondo-se para que seja visto, um espectro, ou melhor, fazendo menção a Abraham e Torok (1995), fantasmas da cripta familiar.

## Referências

- Abraham, N. & Torok, M. (1995). *A casca e o núcleo* (M. J. R. F. Coracini, trad., pp. 243-258). São Paulo: Escuta.  
(Trabalho original publicado em 1972).
- Aulagnier, P. *A violência da interpretação*. Rio de Janeiro: Imago, 1979.
- Bergman, J. S. (1996) *Pescando barracudas: a pragmática da terapia sistêmica breve*. Porto Alegre: Artes Médicas.
- Botega, N. J. (2015). *Crise Suicida: Avaliação e manejo*. Porto Alegre: Artmed.
- Cassorla, R. M. S. (2021). *Estudos sobre Suicídio*. São Paulo: Blucher. Edição do Kindler.
- Desidério, F. M. A. (1993). *A integração de enfoques em terapia familiar: uma nova tendência*. São Paulo: SEFAM.
- Freud, A. (1978). *O ego e os mecanismos de defesa*. Rio de Janeiro: Civilização Brasileira. (Original publicado em 1946).
- Freud, S. (1976). Proyecto de psicología. En J. L. Etcheverry (trad.), *Obras Completas: Sigmund Freud* (Vol. 1, pp. 323-441). Buenos Aires: Amorrortu (Trabajo original publicado 1950 [1895]).
- Freud, S. (1976). La interpretación de los sueños. En J. L. Etcheverry (trad.), *Obras Completas: Sigmund Freud* (Vol. 5, pp. 345-612). Buenos Aires: Amorrortu. (Trabajo original publicado en 1900).
- Freud, S. (1976). Psicología de las masas y análisis del yo. En J. L. Etcheverry (trad.), *Obras Completas: Sigmund Freud* (Vol. 18, pp. 63-136). Buenos Aires: Amorrortu (Trabajo original publicado 1921).
- Gomes, I. C. (2002). A avaliação psicológica infantil denunciando os conflitos do casal parental. Em *Anais do Vº Encontro Mineiro de Avaliação Psicológica* (Vol. 1, pp. 25-28). São Paulo: Vetor.
- Gomes, I. C. (2007). *Uma clínica específica com casais: contribuições teóricas e técnicas*. São Paulo: Escuta/Fapesp.
- Gomes, I. C. (2011). *O sintoma da criança e a dinâmica do casal* (2ª ed.). São Paulo: Zagodoni.
- Kaës, R. (1997). *O grupo e o sujeito do grupo: elementos para uma teoria psicanalítica do grupo*. São Paulo: Casa do Psicólogo.
- Maldavsky, D. (1991) *Procesos y estructuras vinculares. Mecanismos, erogeneidad y lógicas*. Editorial Nueva Visión.
- Maldavsky, D. (1993). *Processos e Estruturas vinculares: Mecanismos, Erogenidade e Lógicas*. Porto Alegre: Artes Médicas.
- Maldavsky, D. (2000). *Lenguaje, pulsiones, defensas: Redes de signos, secuencias narrativas y procesos retóricos em la clínica psicoanalítica*. Buenos aires: Nueva Visión.

- Maldavsky, D. (2004). *La investigación psicoanalítica del lenguaje: algoritmo David Liberman*. Buenos aires: Lugar.
- Maldavsky, D. (2013). *ADL Algoritmo David Liberman: Un instrumento para la evaluación de los deseos y las defensas en discurso*. Buenos Aires: Paidós.
- Maldavsky, D. (2019). Método de estudio de los deseos y las defensas en el componente icónico del signo visual (ADL-SV). *Revista Linguagem & Ensino*, 17(2), 471-505.
- Maldavsky D., et al. (2007). *La intersubjetividad en la clínica psicoanalítica: Investigación sistemática con el algoritmo David Liberman (ADL)*. Buenos Aires: Lugar Editorial.
- Maldavsky, D., Roitman, C. R., Alvarez, L. H., Neves, N., Britti, A. M. y Tate de Stanley, C. (2010). Sobre la investigación de los procesos subjetivos e intersubjetivos en psicoterapia de pareja. *Clínica e Investigación Relacional*, 4(3), 648-670.
- Meleiro A. M. A. S., & Bahls, S. C. (2004). O comportamento suicida. In A. M. A. S. Meleiro, C. T. Teng, & Y.P. Wang, *Suicídio: Estudos fundamentais* (pp. 13-36). São Paulo: Segmento Farma.
- Resmini, E. (2004). *Tentativa de suicídio: um prisma para compreensão da adolescência*. Rio de Janeiro: Revinter.
- Sneiderman, S. (2019). A David Maldavsky, el gran Maestro. *Subjetividad y Procesos Cognitivos*, 23 (1).