

CIENTÍFICA Y TECNOLÓGICA

In Geni



eISSN: 2697-3642

REVISTA DE LA FACULTAD DE CIENCIAS DE LA INGENIERÍA

<http://revistas.uteq.edu.ec/index.php/ingenio/index>

Dispensador automático de agua para el consumo humano usando dispositivos telemáticos

Automatic Water Dispenser for Human Consumption using Telematic Devices

Paola Benítez
Universidad Técnica Estatal de Quevedo
<https://orcid.org/0000-0003-2753-3440>
pbenitez@uteq.edu.ec

Néstor Váscquez
<https://orcid.org/0000-0002-5312-693X>
Universidad Técnica Estatal de Quevedo
nestor.vasquez2016@uteq.edu.ec

Jefferson Bustamante
<https://orcid.org/0000-0001-9267-8553>
Universidad Técnica Estatal de Quevedo
jefferson.bustamante2016@uteq.edu.ec

Marcos Zumba
<https://orcid.org/0000-0003-0403-8543>
Universidad Técnica Estatal de Quevedo
marcos.zumba2016@uteq.edu.ec

Resumen

La contaminación en el medio ambiente crece de manera insostenible a medida que pasa los años y el ser humano es el principal actor de los cambios climáticos que se producen en nuestro planeta. Muchos de los inventos tecnológicos que se han producidos son fabricados a partir de etileno y son los más contaminantes desde su forma de

Ingenio
Enero - Diciembre Vol. 3 Núm. 1 (2020)
<https://revistas.uteq.edu.ec/index.php/ingenio>
eISSN: 2697-3642
ingenio@uteq.edu.ec
Recepción: 1 de enero 2019
Aprobación: 28 agosto 2019
Pág. 89-101

Esta obra está bajo una Creative Commons Atribución/Reconocimiento-NoComercial-CompartirIgual 4.0 Licencia Pública Internacional — CC BY-NC-SA 4.0
<https://creativecommons.org/licenses/by-nc-sa/4.0/legalcode.es>

CIENTÍFICA Y TECNOLÓGICA

In Geni



eISSN: 2697-3642

REVISTA DE LA FACULTAD DE CIENCIAS DE LA INGENIERÍA

<http://revistas.uteq.edu.ec/index.php/ingenio/index>

elaboración hasta su uso, debido a que tarda muchos años en descomponerse. El avance de la tecnología proporciona bienestar para la humanidad, pero a su vez varios de los inventos tienen un lado negativo debido a su alta capacidad contaminante en el planeta. Uno de ellos son los envases plásticos desechables que no son reciclados. Por ello, este trabajo tiene como objetivo diseñar un prototipo dispensador de agua que permita reducir la contaminación por plásticos de un solo uso, para de esta manera ayudar en la lucha por un medio ambiente menos contaminado.

Palabras clave Dispensador de agua, dispositivos telemáticos, sistemas embebidos

Abstract

Pollution in the environment grows unsustainably as the years go by and human beings are the main actor in the climatic changes that take place on our planet. Many of the technological inventions that have been produced are made from ethylene and are the most polluting from their manufacturing process to their use, because it takes many years to decompose. The advancement of technology provides well-being for humanity, but in turn many of the inventions have a negative side due to their high polluting capacity on the planet. One of them is disposable plastic containers that are not recycled. Therefore, this work aims to design a prototype of water dispenser that allows reducing contamination by single-use plastics, thus helping to fight for a less polluted environment.

Key words: Water dispenser, telematic devices, embedded systems.

INTRODUCCIÓN

La contaminación por envases plásticos está afectando a todos los rincones de nuestro planeta: desde las profundidades de los océanos hasta los bosques remotos; desde el ártico hasta las riberas de los ríos, nuestra cultura de emplear productos plásticos de un solo uso para cualquier tipo de bebida hidratante o agua está destruyendo nuestro medio ambiente (greenpeace.org, 2019).

Beber la suficiente cantidad de agua al día forma parte de un estilo de vida saludable y activo, pero el medio en que se comercializa es un factor importante de contaminación debido a que son hechas de plástico, lo cual genera contaminación en el medio ambiente. Muchos de estos envases plásticos jamás reciclados terminan convirtiéndose en alimento de cientos de animales



<http://revistas.uteq.edu.ec/index.php/ingenio/index>

marinos, aves, mamíferos; llegándoles a provocar, en el peor de los casos, la muerte por la presencia de micro plástico en los organismos vivos del planeta (Rojo-Nieto & Montoto Martínez, 2017).

La preocupación por el cambio climático es una lucha constante por lo tanto muchas empresas han buscado diferentes alternativas enfocada a la reducción de plásticos, Reciclar envases plásticos es un tema muy preocupante; el 25% son recuperados para su tratamiento. Un reciente estudio revela que el 90% de la población de aves marinas tiene microplásticos en la sangre (Herrera, Liria Loza, Ostiategui, & Gómez, 2017). Uno de nuestros objetivos es mejorar el sistema de reciclaje y, sobre todo, disminuir su producción y consumo (ESPAÑA, 2019).

Debido a estos problemas se evidencia la necesidad de diseñar dispensadores para la distribución de agua directamente a los consumidores, con el fin de brindar una alternativa diferente, para disminuir la contaminación por plásticos. Por ello, en este trabajo se describe el diseño e implementación de un prototipo de dispensador de agua semiautomático empleando sistemas embebidos, para la distribución de agua mediante envases reutilizables.

EL PROBLEMA DEL PLÁSTICO

La contaminación por plásticos es un factor influyente en el cambio climático a nivel mundial. Estudios realizados por la revista Global Greenpeace sobre el uso y producción de plásticos a nivel mundial indica que se han fabricado unos 8,3 mil millones de toneladas de plástico desde que su producción inició alrededor del año 1950. Tan solo un 9% del plástico total producido se ha reciclado, el 12% se ha incinerado y el 79% restante ha acabado en vertederos o en el medio ambiente, de lo cual 12,7 millones de toneladas de plástico acaban en el océano cada año (Greenpeace, 2018).

Con estas elevadas cifras de producción de plásticos nos encontramos en un punto sin retornos para reciclar o reducir los productos ya existentes en el medio ambiente. Muchos de estos envases son de un solo uso y solo una pequeña cantidad de lo que se produce se recicla o se utiliza de nuevo.

Una de las soluciones óptimas planteadas por instituciones públicas o privadas para la reducción de plásticos a nivel mundial es la prohibición y limitación mediante leyes que incluyan objetivos de reutilización (Palacios, 2019).

Según un reporte para la WWF, la industria del plástico ha producido más del 75% de estos productos desechables. De hecho, se estima que una tercera parte de estos desechos se han



<http://revistas.uteq.edu.ec/index.php/ingenio/index>

convertido en una de las principales causas de la contaminación por parte de plásticos, debido al mal manejo de estas sustancias (Dalberg, 2019).

Investigaciones realizadas por la Organización de las Naciones Unidas (ONU), muestran que la producción mundial de plástico está aumentando rápidamente. Se estima que para el año 2030 el mundo produzca 619 millones de toneladas de plásticos por año (Holders, 2018).

Una de las alternativas para reducir la producción de envases desechables que se generan a diario es que los gobiernos deben promulgar políticas fuertes que impulsen un modelo de diseño y producción de plásticos más circular. Por ende, se debe mejorar los sistemas de gestión de residuos e introducir incentivos financieros para cambiar los hábitos de los consumidores, los minoristas y los fabricantes (Holders, 2018).

Otra de las innovaciones que se están presentando en la reutilización del plástico que fue presentado en el canal de TV Puebla Noticias como la primera carretera hecha a base de plástico reciclado la cual tuvo lugar en México, específicamente en el estado de Guanajuato: ésta consta de 4 kilómetros de carretera, lo que equivale a 425,000 empaques flexibles de plástico (Puebla Noticias, 2019).

Notables ideas en cuanto a la conservación del medio ambiente evitando la contaminación por residuos plásticos fue expuesta por un diseñador holandés y creó *Precious Plastic*, una máquina con la cual cualquiera podría reciclar desde la comodidad de su casa todo el plástico que utiliza en su día a día. El desarrollador de dicha idea estima lograr reciclar al menos un 10% de la cantidad total de los residuos plásticos que terminan adulterando el curso natural de los ecosistemas (Dave Hakens, 2016).

PROPUESTA

Los índices de contaminación del planeta están creciendo, convirtiéndose en un problema que está lejos de solucionarse. Los plásticos siguen siendo uno de los mayores contaminantes y al no ser reciclados cada día siguen acumulándose y obstaculizando el flujo de ríos, contaminando tierras y los desechos siguen provocando alteraciones en el ecosistema. La excesiva producción de botellas plásticas que se descartan a diario tardan más de 1.000 años en degradarse y en este largo proceso la lluvia los arrastra por los ríos, siendo los océanos el destino de estos desechos.

El avance de la tecnología permite generar una mejor calidad de vida y la producción de materiales plástico no son la excepción. El presente proyecto propone implementar un circuito

electrónico dispensador de agua utilizando sistemas embebidos, de esta manera nos permita ayudar al medio ambiente utilizando envases plásticos reutilizables.

Para tener varias ideas sobre el diseño del prototipo se realizó una entrevista a varios docentes de la Universidad Técnica Estatal de Quevedo. Los resultados de esta entrevista permitieron obtener ideas para el diseño del prototipo y plan tarifario de acuerdo al alcance de la economía del consumidor, llegando a la conclusión que el objetivo que más se ajusta al usuario es un dispensador que genere diferentes cantidades de agua de acuerdo a su consumo diario.

MATERIALES Y MÉTODOS

Para el desarrollo del prototipo dispensador se implementó una serie de pasos o secuencias que se detallan el diagrama de bloques que se muestra en la figura 1.

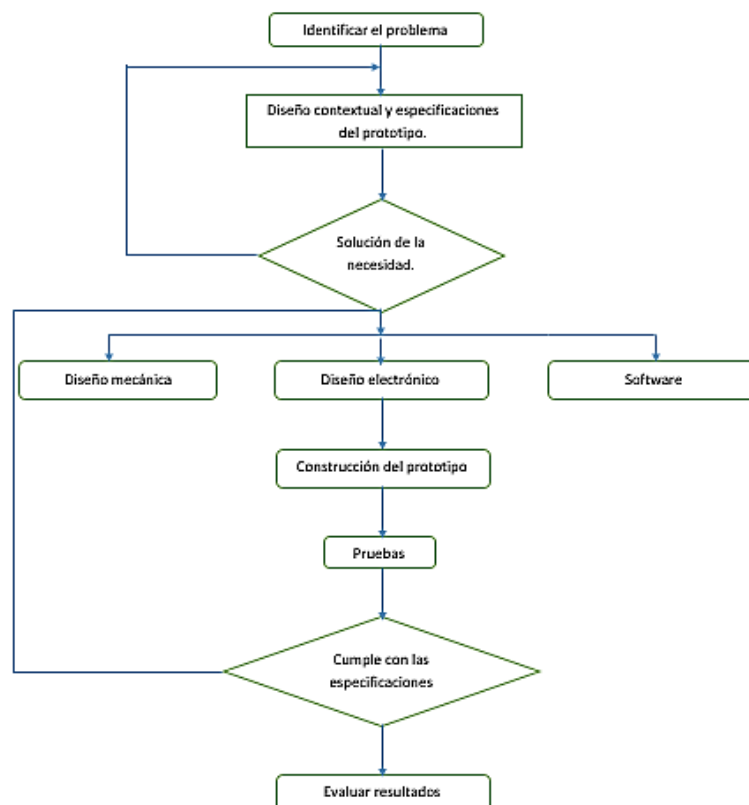


Figura 1. Diagrama de flujo de trabajo

- **Diseño del prototipo**

La figura 2 ilustra el diseño del prototipo propuesto. En ella se puede apreciar la vista frontal del dispensador, junto con los precios propuestos durante el estudio.



Figura 2. Vista frontal del prototipo.

- **Materiales**

A continuación, se presenta la lista de materiales utilizados para el circuito.

Electrónica

- Fichero multimoneda.
- Arduino UNO.
- Bomba de agua 12voltios.
- Placa PCB (placa de circuito impreso).
- Leds de color verde y rojo.
- Pulsador.
- Cargador de 12 voltios.
- Placa SIM 900.

Adicionales

- Pistola de silicón.

- Cartón.
- Amarras plásticas.
- Estilete.

Aplicaciones

- Proteus (Software de simulación de circuitos)

• Implementación

Para el desarrollo del circuito se tomó en cuenta la calidad de los materiales, el diseño de lector de pulsos PCB, alimentación independiente e instalación del software necesario para cumplir con los objetivos propuestos.

La placa de circuito impreso se conecta al Arduino previamente configurada con sus respectivas entradas y salidas; en cada pin se conectan los demás materiales de acuerdo a la Figura 3. El fichero multimoneda está configurado para reconocer 8 tipos de monedas diferentes en los puertos de entrada del PCB los mismos que generaran un crédito de acuerdo al tipo de moneda introducida.

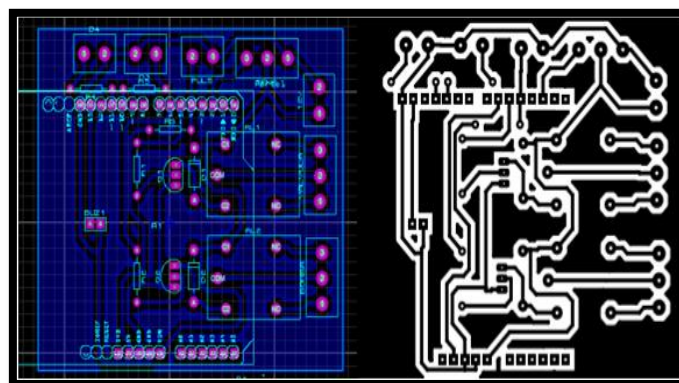


Figura 3. Placa PCB.

Cuando el circuito está libre se lo puede identificar cuando el led de color verde este encendido indicando que está disponible para su uso, y el led de color rojo indicando que esta con un crédito el mismo que se apagará después de presionar el pulsador que está conectado al puerto de entrada de la PCB.

• Funcionamiento

La PCB fue previamente simulada en Proteus como se puede ver en las figuras 4 y 5, con esto se definió que para su implementación se requiere una fuente de alimentación de 12V. Además

se utilizó los siguientes componentes: Transistor 2N3904 NPN, resistencias, diodos, Zumbador piezoeléctrico, MF-301 SERIES, conector de cables KF301-3P 5.08 MM 300 V / 16A (14-22AWG). El diseño final del circuito se muestra en la figura 6.

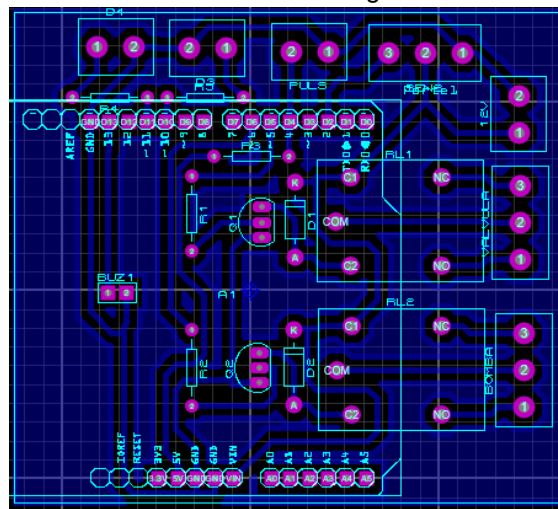


Figura 4. Circuito PCB en Proteus.

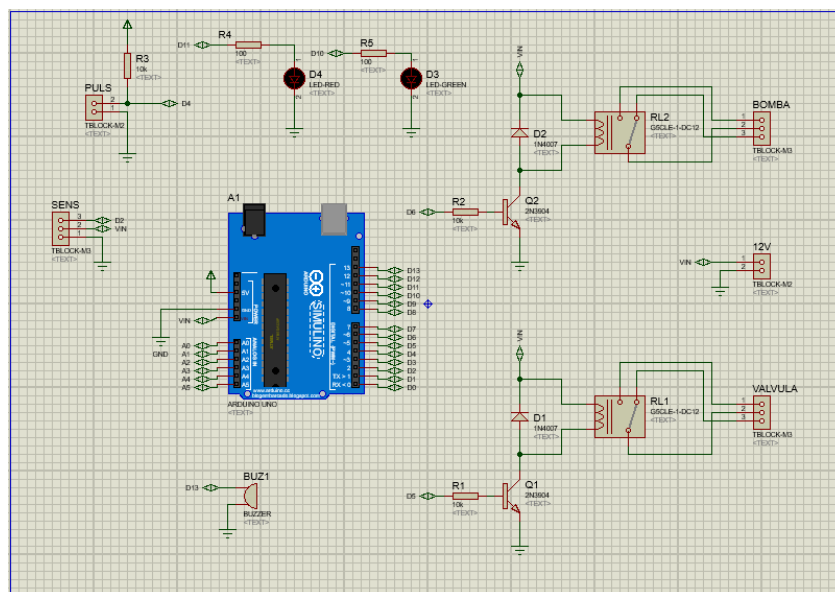


Figura 5. Simulación en Proteus.

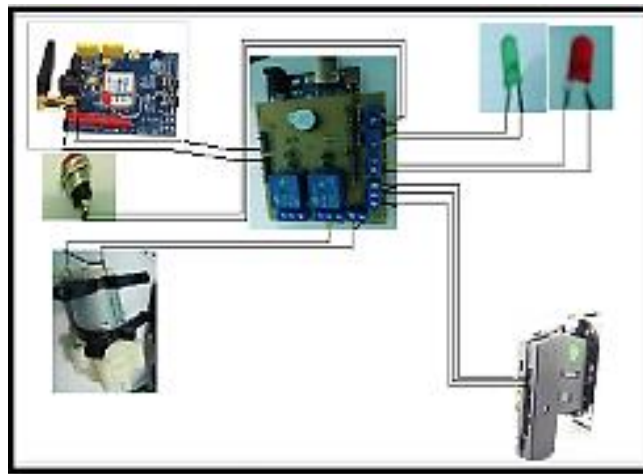


Figura 6. Diseño del circuito

METARIALES Y MÉTODOS PARA LA EVALUACIÓN DE LA PROPUESTA

- **Prueba piloto**

Se realizó una prueba piloto con estudiantes de las carreras de Ingeniería Eléctrica y Telemática de la universidad de los autores con la finalidad de verificar que el correcto funcionamiento del prototipo. Con esto se llegó a la conclusión que el dispensador de agua debía colocarse en un lugar con mucha afluencia de personas y además es necesario una conexión eléctrica debido a que requiere una alimentación de 12 voltios para su funcionamiento.

- **Participantes**

Se realizó evaluación del prototipo dispensador con 12 personas, 8 estudiantes de la universidad de los autores y 4 externos, con edades entre los 18 y 28 años. La mitad de los participantes corresponden al género masculino y la otra mitad al género femenino. Hay que notar que para realizar la evaluación del prototipo dispensador de agua no se requiere participantes de edades específicas ni algún nivel de educación, tomando en cuenta que la mayoría de los usuarios eran estudiantes solo cuatro eran de lugares diferentes.

- **Lugar de Evaluación**

El proceso de evaluación se realizó en casa de uno de los autores. Se decidió realizarla en este lugar debido a que la mayoría de los participantes son residentes de esta localidad. Además la residencia seleccionada permitió tener un ambiente adecuado para evitar



<http://revistas.uteq.edu.ec/index.php/ingenio/index>

interrupciones que provoquen distracciones para los usuarios, de esta manera se obtuvieron resultados más confiables en la evaluación.

- **Procedimiento**

Antes de realizar la evaluación se procedió a dar una breve introducción sobre el funcionamiento del prototipo dispensador de agua y los beneficios que le representan al medio ambiente y a la economía de cada uno. Para su mejor comprensión sobre el funcionamiento del prototipo se procedió a mencionar algunas instrucciones al participante, como proceder a introducir la moneda y que tipo de moneda debe utilizar. Seguido de eso se explicó la forma de obtención del agua y como colocar la botella al momento de accionar el botón.

Antes de realizar la evaluación los participantes firmaron en consentimiento informado, en el cual se explicó que los datos personales no serán divulgados, la información recolectada será de carácter investigativo pero que sirve para los autores del trabajo.

- **Recolección de datos**

Luego de interactuar con el prototipo dispensador, se procedió a la recolección de los datos mediante un cuestionario demográfico con fin de obtener datos personales (como edad, sexo, nivel de educación, otras relacionadas al consumo de agua). Seguido de esto se procedió a evaluar la usabilidad global del prototipo usando el cuestionario llamado System Usability Scale (SUS) (usabilidad).

Adicionalmente se procedió a realizar cinco preguntas de libre opinión para responder por parte de los entrevistados.

- ¿Cree usted que al hacer uso de un dispensador de agua ayude a reducir el consumo de envases plásticos?
- ¿Considera usted que al dispensador de agua le hace falta algo?
- ¿Cree usted que utilizando un dispensador de agua ayudaría al medio ambiente con?
- ¿Recomendaría el uso de este dispensador para reducir el uso de plásticos?
- ¿Qué tipo de agua le gustaría que dispensara este prototipo?

RESULTADOS

Se realizó la tabulación de los datos obteniendo los siguientes resultados. El prototipo en general tuvo buena aceptación por parte de los usuarios durante el proceso de evaluación. La mayoría de los encuestados respondieron las preguntas expresando que es fácil su



<http://revistas.uteg.edu.ec/index.php/ingenio/index>

funcionamiento obteniendo una media de 4,03 en forma global sobre las 10 preguntas que se muestra en la **tabla 1**.

Por otra parte, los participantes indicaron que el prototipo dispensador de agua ayudaría al medio ambiente en la reducción de plásticos debido a que se puede reutilizar o utilizar otro envase no desechable, aunque indicaron que aún se sigue utilizando envases plásticos. Además, todos los participantes mencionaron que al prototipo dispensador de agua le hace falta un sistema de ionización que permita conectar directamente a la llave del servicio público de esta manera reduciría costos en la compra de los botellones siendo más rentable en su producción.

Tabla 1. Media obtenida por cada pregunta.

Enunciados/Preguntas	MEDIA
1.- Le gustaría usar el dispensador frecuentemente	4,4
2.- Encontré el dispensador al complejo.	4,1
3.- Pienso que el dispensador fue fácil de usar.	3,9
4.- Necesitaría apoyo de un técnico/profesor para utilizar el dispensador.	4,5
5.- Encontré que las diferentes funciones del dispensador fueron bien integradas (constituyen un todo).	3,8
6.- Pienso que había demasiadas inconsistencias en el dispensador.	3,9
7.- Imagino que la mayoría de las personas aprenderían a usar rápidamente el dispensador.	3,7
8.- Encontré el dispensador muy difícil de usar.	4,3
9.- Me sentí muy seguro/cómodo usando el dispensador.	3,8
10.- Necesito aprender muchas cosas antes de utilizar el dispensador.	4,0
TOTAL	4,03



<http://revistas.uteq.edu.ec/index.php/ingenio/index>

CONCLUSIONES

En este trabajo se ha propuesto el uso de un dispensador de agua en cantidades especificadas por el usuario con la finalidad de ayudar a reducir la contaminación por plástico. Para ello, mediante una entrevista inicial se recolectaron algunos datos que permitieron obtener mayores ideas para diseñar el prototipo inicial con el que puedan interactuar los usuarios. Las pruebas piloto, como un proceso previo de evaluación, permitieron determinar la ubicación de los dispositivos de esta manera se pudo desarrollar el prototipo inicial. De acuerdo a las evaluaciones sobre la usabilidad del prototipo la mayoría de los participantes le llamó la atención el diseño, y según sus opiniones y de acuerdo al costo de su elaboración, es rentable y puede ser implementado en gran escala en cualquier parte del país. Sin embargo, muchos de los materiales utilizados en el diseño del prototipo son vulnerables al ruido producido por el medio ambiente por ende es aconsejable utilizar materiales de mayor calidad que tenga mayor inmunidad al ruido.

REFERENCIAS

- Dalberg. (2019). *Solución al Plástico: Solución asuminedo responsabilidades*. Gland Suiza: WWF. Obtenido de <https://d2ouvy59p0dg6k.cloudfront.net/downloads/plasticoinforme.pdf>
- Dave Hakens, D. (3 de 5 de 2016). *www.cookingideas.es/*. (Cooking Ideas) Recuperado el 28 de 1 de 2020, de <https://www.cookingideas.es/plastico-artesano-20160503.html>
- ESPAÑA, L. N. (jueves de junio de 2019). *Prensa Ibérica Media*. Obtenido de <https://comunidad.lne.es/entrevista-chat/8179/sociedad/como-podemos-contribuir-en-la-lucha-contra-el-cambio-climatico/entrevista.html>
- Greenpeace. (2018). *Greenpeace*. Obtenido de <https://es.greenpeace.org/es/trabajamos-en/cambio-climatico/>
- greenpeace.org. (2019). Obtenido de <https://es.greenpeace.org/es/sala-de-prensa/comunicados/el-parlamento-europeo-toma-una-decision-historica-contra-la-contaminacion-por-plasticos/>
- Herrera, A., Liria Loza, A., Ostiategui, P., & Gómez, M. (2017). Los microplásticos: la amenaza de los ecosistemas marinos. *Okeanos*.
- Holders. (2018). *El estado de los plásticos*. ONU. Obtenido de https://wedocs.unep.org/bitstream/handle/20.500.11822/25513/state_plastics_WED_SP.pdf?sequence=5&isAllowed=y



<http://revistas.uteq.edu.ec/index.php/ingenio/index>

Palacios, L. (2019). *https://www.blplegal.com*. Obtenido de <https://www.blplegal.com/es/Proyecto-de-Ley-busca-soluciones-a-la-contaminacion-por-plastico>

Puebla Noticias. (16 de 11 de 2019). *pueblanoticias.com.mx/*. Recuperado el 28 de 1 de 2020, de <http://www.pueblanoticias.com.mx/2019/11/16/la-primera-carretera-hecha-con-plastico-reciclado-se-encuentra-en-mexico/>

Rojo-Nieto, E., & Montoto Martínez, T. (2017). Basuras marinas, plásticos y microplásticos: orígenes, impactos y consecuencias de una amenaza global.

usabilidad, G. d. (s.f.). *Geek de usabilidad*. Obtenido de <https://usabilitygeek.com/how-to-use-the-system-usability-scale-sus-to-evaluate-the-usability-of-your-website/>