

# Direct Torque Control and Field Oriented Control for Permanent Magnet Synchronous Motor

*Control Directo al Par y Control de Campo Orientado para Un Motor Síncrono de Imanes Permanentes*

**William Cuji<sup>1</sup>, Diego Arcos-Aviles\*<sup>1</sup>**

<sup>1</sup>Universidad de las Fuerzas Armadas ESPE. Sangolquí - Ecuador  
Correspondence email: dgarcos@espe.edu.ec

Recibido: 17/01/2019. Modificado: 04/03/2019. Aceptado: 13/03/2019.

## Abstract

**Context:** The permanent magnet synchronous motors (PMSM) have rapidly improved their performance in terms of power density, efficiency, and better dynamics, thanks to the technologies used in them, such as: the control technique and the drive circuit technology. A PMSM can operate both as a motor and as a generator. In addition, they stand out for having a low maintenance, since unlike other types of engines the PMSM does not have collector rings or brushes. The control algorithm that is generally used in this type of motor is a vector control, which is divided into Direct Torque Control (DTC) and Field Oriented Control (FOC).

**Method:** The computational platform where the simulations are carried out is Matlab® software (R2017a) Simulink 8.9, where predetermined blocks and program functions are used for the DTC and FOC vector control diagrams.

**Results:** Regarding the electromagnetic torque control, FOC presents higher ripple than the DTC, so that, it is concluded that the DTC has greater torque control in relation to the FOC. Regarding to the magnetic flux control, according to the obtained values, the DTC has better control performance than the FOC. For speed control, both the DTC and FOC control have a fast response to disturbances; however, the DTC has a fast control response when the PMSM starts moving from rest, which means that the DTC has a faster response in the transient state and when the engine is in motion FOC has better control performance to disturbance.

**Conclusions:** When analyzing the most important aspects to determine which control technique is effective, it is concluded that the DTC control technique has greater effectiveness with respect to the FOC control technique. However, it is worth mentioning that the two control techniques are widely used in the industrial sector for driving electric motors, so that, the selection any of these techniques will depend on the process to be carried out.

**Keywords:** Direct torque control, field oriented control, permanent magnet synchronous motor.

**Language:** Spanish

**Acknowledgements:** This work has been developed by the Research Group of Propagation, Electronic Control and Networking (PROCONET) from Universidad de las Fuerzas Armadas ESPE.

Open access



Cite this paper as: Cuji, W., Arcos-Aviles, D., "Direct Torque Control and Field Oriented Control for Permanent Magnet Synchronous Motor", Ingeniería, Vol. 24, Num. 2, pp. 143-158, May-August 2019.

© The authors; reproduction right holder Universidad Distrital Francisco José de Caldas.

DOI: <https://doi.org/10.14483/23448393.14142>

### Resumen

**Contexto:** Los motores síncronos de imanes permanentes o Permanent Magnet Synchronous Motor (PMSM, por sus siglas en inglés) han mejorado rápidamente su rendimiento en cuanto a la densidad de potencia, eficiencia y mejor dinámica, gracias a los procesos de tecnologías empleadas en ellos tales como: la técnica de control y la tecnología de circuitos de accionamiento. Un PMSM puede operar tanto como motor y como generador, además se destacan por tener un reducido mantenimiento, ya que a diferencia de otro tipo de motores los PMSM no presentan anillos colectores ni escobillas. El algoritmo de control que se emplea generalmente en este tipo de motores es un control vectorial, dividido en Control Directo del Par (DTC) y Control de Campo Orientado (FOC).

**Método:** La plataforma computacional donde se realizan las simulaciones es en el software Matlab (R2017a) Simulink 8.9, donde se utilizan bloques predeterminados y funciones programas para los diagramas de control vectorial DTC y FOC.

**Resultados:** En cuanto al control del par electromagnético, FOC presenta mayor rizado que el DTC, por lo que se determina que el DTC tiene mayor control de par en relación al FOC. Para el control del flujo magnético, de acuerdo con los valores obtenidos, el DTC tiene un mejor control que el FOC. Para el control de velocidad, tanto el control DTC como FOC tienen una rápida respuesta ante perturbaciones, sin embargo el DTC tiene un tiempo de respuesta menor cuando el PMSM se pone en movimiento desde el reposo, es decir que el DTC tiene una respuesta rápida en el estado transitorio y una vez que el motor se encuentra en movimiento, ante perturbaciones como la disminución de velocidad el FOC tiene mejor control.

**Conclusiones:** Al analizar los aspectos más importantes para determinar cuál técnica de control es efectiva, se concluye que la técnica de control DTC tiene mayor efectividad de acuerdo con la técnica de control FOC, sin embargo, cabe mencionar que las dos técnicas de control son ampliamente utilizadas en el sector industrial en el accionamiento de motores eléctricos por lo que la selección de dichas técnicas dependerá del proceso a realizar.

**Palabras clave:** Control directo del par, control de campo orientado, máquina síncrona de imanes permanentes.

**Idioma:** Español

**Agradecimientos:** Este trabajo se ha desarrollado en el Grupo de Investigación en Propagación, Control y Networking (PROCONET) de la Universidad de las Fuerzas Armadas ESPE, Sangolquí-Ecuador

## 1. Introducción

La técnica de control que inicialmente se empleó en el control de máquinas eléctricas fue el control escalar con una respuesta transitoria insatisfactoria [1], ante esto con el avance tecnológico se desarrolla el control vectorial que permite tener un control preciso del par electromagnético, este se divide en control de campo orientado FOC [2] y control directo al par DTC [3]. El control vectorial de campo orientado (FOC) y el control directo del par (DTC) son técnicas de control de velocidad aplicadas en los motores síncronos de imanes permanentes [4]. La técnica de control FOC se basa en controlar por separado el flujo del estator y el par electromagnético a partir de la medición de las corrientes que alimenta al PMSM [2], [5]. Mientras que la técnica de DTC se basa en el control del par electromagnético y control del flujo magnético en el estator, directamente y por separado, mediante la selección directa y correcta de los vectores espaciales de voltaje.

En cuanto al control de velocidad las técnicas de control más utilizadas son DTC y FOC, razón por la cual se analiza la efectividad de dichas técnicas al controlar tres variables que son: el par electromagnético, el flujo magnético y la velocidad. El análisis se realiza tomando en cuenta los tiempos de establecimiento, tiempos de sobreimpulso y tiempos pico. Cabe decir que uno de los temas relacionados con el análisis del modelo matemático del motor síncrono de imanes permanentes y el desarrollo matemático de las técnicas de control FOC y DTC es el dominio teórico de la transformada de Clarke y su aplicación [6].

Este artículo está estructurado de la siguiente forma: la sección dos presenta el modelamiento matemático del motor síncrono de imanes permanentes, la sección tres presenta el diseño de control directo del par mientras que la sección cuatro describe el diseño del control vectorial de campo orientado, la sección cinco presenta los resultados de comparación entre las dos técnicas de control descritas en el artículo, finalmente la sección seis presenta las principales conclusiones de este trabajo.

## 2. Modelo matemático del motor síncrono de imanes permanentes

Un motor síncrono es un tipo de máquina eléctrica rotativa que transforma energía eléctrica en mecánica, necesita de una doble alimentación, con corriente alterna trifásica para la parte del estator y otra de corriente continua para crear un campo magnético en el rotor. Por tener imanes permanentes en el rotor se tiene como beneficio la eliminación de las pérdidas en el cobre del rotor, mayor densidad de potencia y menor inercia del rotor. El motor síncrono de imanes permanentes o Permanent Magnet Synchronous Motor (PMSM, por sus siglas en inglés) tiene mayor eficiencia que un motor de inducción, pero puede tener una reducción de la flexibilidad en el control de flujo y un posible efecto de desmagnetización en los imanes [7], [8].

En este estudio se utilizará un PMSM de imanes superficiales con flujo radial y fuerza electro-motriz con distribución sinusoidal en el devanado del estator. El modelo vectorial del PMSM en el sistema de referencia síncrono ( $d, q$ ) se presenta en la ecuación (1) y (2). Se debe tener en cuenta que las componentes de secuencia cero son nulas y se las utiliza para obtener la transformada inversa de Clarke y Park, lo cual permite regresar a las ecuaciones primitivas [9], [10]. El par desarrollado se presenta en la ecuación (3) mientras que la aceleración eléctrica se presenta en la ecuación (4), como sigue:

$$v_d = -(L_q \cdot i_q) \cdot \omega_r + R_s \cdot i_d + L_d \cdot \frac{di_d}{dt} \quad (1)$$

$$v_q = (L_d \cdot i_d + \psi_{IP}) \cdot \omega_r + R_s \cdot i_q + L_q \cdot \frac{Di_q}{dt} \quad (2)$$

$$T_e = \frac{3}{2} \cdot p \cdot (i_q \cdot \psi_{IP}) \quad (3)$$

$$\frac{d\omega_r}{dt} = \frac{p \cdot (T_e - T_L) - \beta \cdot \omega_r}{J} \quad (4)$$

Donde  $v_d$ ,  $v_q$  son los voltajes del PMSM en el sistema de referencia síncrono ( $d, q$ ),  $w_r$  es la velocidad eléctrica,  $L_d$  y  $L_q$  son respectivamente las inductancias en el eje  $d$  y  $q$ ,  $R_s$  es la resistencia de estator,  $i_d$  e  $i_q$  son las corrientes en el eje  $d$  y  $q$  respectivamente,  $\psi_{IP}$  es el flujo de los imanes permanentes,  $T_e$  es el par electromagnético,  $p$  es el número de pares de polos del PMSM,  $T_L$  es el par de carga,  $\beta$  es el coeficiente de fricción mecánica y  $J$  es la inercia del rotor.

### 3. Control directo al par (DTC)

El diagrama del DTC se muestra en la Figura 1, como se mencionó anteriormente con la selección correcta de los vectores espaciales de voltaje que ingresan al inversor se puede controlar de forma directa y por separado el par y flujo.

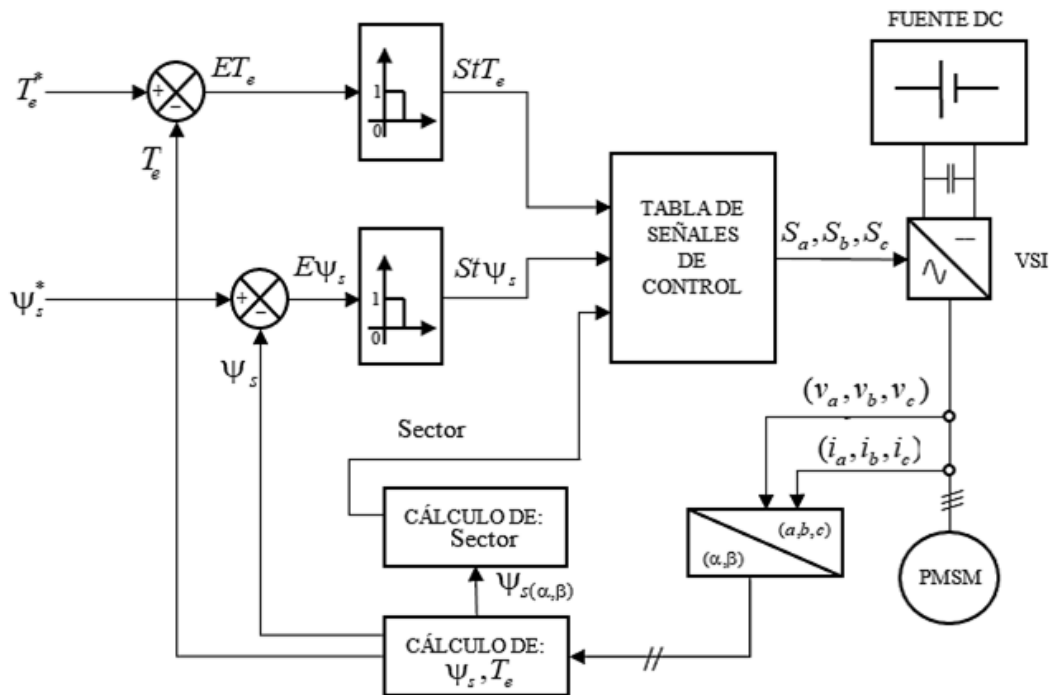


Figura 1. Diagrama de control DTC.

Donde  $ET_e$  es la señal de error de la diferencia del par de referencia  $T_e^*$  y el par desarrollado por el motor,  $E\psi_s$  es la señal de error del diferencial del flujo de referencia  $\psi_s^*$  y el flujo magnético del motor, mientras que las variables  $StT_e$  y  $St\psi_s$  son los estados de los controladores de histéresis para el par y flujo respectivamente.

A partir de las mediciones trifásicas de corriente ( $i_a$ ,  $i_b$ ,  $i_c$ ) y de los voltajes ( $v_a$ ,  $v_b$ ,  $v_c$ ) en el estator, se calcula el par desarrollado  $T_e$  y el flujo magnético del estator  $\psi_s$ , estos valores son comparados con los valores de referencia e ingresan a unos controladores de histéresis que proporcionan a la salida valores discretos tanto para el error de flujo y par. Entonces de acuerdo con el plano  $(\alpha, \beta)$  y al sector donde se encuentre el vector de flujo del estator se selecciona un vector de voltaje adecuado para alimentar al PMSM [11], el cual es proporcionado por las señales de control ( $S_a, S_b, S_c$ ).

### 3.1. Control del par electromagnético, flujo magnético y velocidad

El control DTC se realiza en el sistema de referencia bifásico  $(\alpha, \beta)$ , el PMSM se encuentra en el sistema de referencia síncrono  $(d, q)$ , por lo que es necesario aplicar las transformaciones de Clarke y Park obteniéndose que el par electromagnético queda expresado por la ecuación (5).

$$T_e = \frac{3}{2} \cdot p \cdot (\psi_\alpha \cdot i_\beta - \psi_\beta \cdot i_\alpha) \quad (5)$$

En forma vectorial la ecuación (6) y (7) del flujo del estator se calcula integrando la fuerza contra electromotriz del estator [12], [13].

$$\psi_\alpha = \int (v_\alpha - R_s i_\alpha) dt \quad (6)$$

$$\psi_\beta = \int (v_\beta - R_s i_\beta) dt \quad (7)$$

La magnitud y ángulo del vector de flujo del estator quedan expresados por la ecuación (8) y (9).

$$|\vec{\psi}_s| = \sqrt{\psi_\alpha^2 + \psi_\beta^2} \quad (8)$$

$$\vec{\psi}_s = \tan^{-1} \left( \frac{\psi_\beta}{\psi_\alpha} \right) \quad (9)$$

En la Tabla I, se presenta la forma de conmutación de manera que se puede escoger los vectores espaciales de voltaje adecuados según las consignas ingresadas, los vectores se escogen según una combinación del estado del sector, par y flujo [14].

**Tabla I.** Selección de los vectores espaciales de voltaje.

$St\psi_s$	$StT_e$	Sector S					
		S1	S2	S3	S4	S5	S6
$St\psi_s=1$	$StT_e=1$	$v_2 (110)$	$v_3 (010)$	$v_4 (011)$	$v_5 (001)$	$v_6 (101)$	$v_1 (100)$
	$StT_e=0$	$v_6 (101)$	$v_1 (100)$	$v_2 (110)$	$v_3 (010)$	$v_4 (011)$	$v_5 (001)$
$St\psi_s=0$	$StT_e=1$	$v_3 (010)$	$v_4 (011)$	$v_5 (001)$	$v_6 (101)$	$v_1 (100)$	$v_2 (110)$
	$StT_e=0$	$v_5 (001)$	$v_6 (101)$	$v_1 (100)$	$v_2 (110)$	$v_3 (010)$	$v_4 (011)$

En un control DTC clásico las variables a controlar son el par y flujo, pero dentro de un accionamiento eléctrico, lo indispensable aparte del control de las variables mencionadas se requiere controlar la velocidad. El lazo de control se cierra al medir de la posición eléctrica del rotor  $\theta$ . Existen varios tipos de control de velocidad, con la utilización de sensores de velocidad o simplemente al estimar la velocidad del rotor [15].

En la Figura 2, se aprecia el lazo de control de velocidad del PMSM controlado por un controlador proporcional integral (PI), la señal de error de velocidad se obtiene con la diferencia de la velocidad de referencia  $w_r^*$  y la velocidad del rotor  $w_r$ .

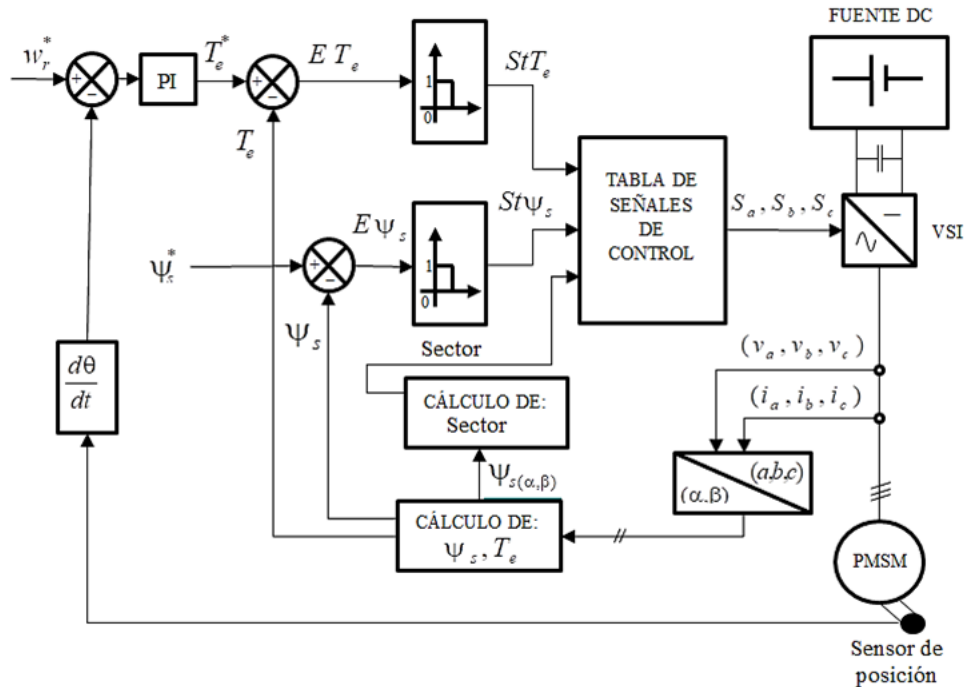


Figura 2. Diagrama de control DTC con lazo de velocidad

## 4. Control de campo orientado (FOC)

El principio del FOC es controlar por separado el flujo del estator y el par electromagnético a partir de la medición de las corrientes que alimenta al PMSM en el sistema de referencia bifásico rotatorio  $(d, q)$ . Se controla el flujo a partir de la regulación de la componente de corriente  $i_d$ , y el par a partir de la regulación de la componente de corriente  $i_q$  [16], [17]. El diagrama del FOC se muestra en la Figura 3, el control se lo realiza en el sistema de referencia bifásico  $(d, q)$ , los valores de referencia son las corrientes  $i_d^*$ ,  $i_q^*$  para el eje  $d$  y eje  $q$ , respectivamente. Las corrientes calculadas  $i_d$ ,  $i_q$  se obtiene al aplicar las transformaciones de Clarke y Park. La diferencia entre las corrientes de referencia y las corrientes calculadas producen un error ( $Ei_d$ ,  $Ei_q$ ) que se enviará a los controladores PI, las señales del controlador ( $v_d^*$ ,  $v_q^*$ ) serán transformadas con la inversa de Park al sistema de referencia bifásico estacionario  $(\alpha, \beta)$  para ser enviadas a un módulo SVPWM que permite enviar los estados de conmutación correctos al VSI para producir el vector de voltaje que alimente al PMSM.

Donde  $Ei_d$  y  $Ei_q$  son las señales de error de la diferencia de las corrientes de referencia  $i_d^*$ ,  $i_q^*$  y las corrientes medidas  $i_d$ ,  $i_q$  en el eje  $(d, q)$ , respectivamente; los voltajes de referencia están representados por  $v_d^*$ ,  $v_q^*$  y  $v_\alpha^*$ ,  $v_\beta^*$  en los ejes  $(d, q)$  y el eje  $(\alpha, \beta)$ , respectivamente; las señales de control del VSI son  $S_a$ ,  $S_b$  y  $S_c$ ; y, finalmente  $\theta$  representa la posición eléctrica del rotor y por ultimo las corrientes trifásicas están representadas por las variables  $i_a$ ,  $i_b$  e  $i_c$ .

### 4.1. Control del par electromagnético, flujo magnético y velocidad

El objetivo del FOC es mantener constante el ángulo de  $90^\circ$  que forman el vector de flujo del estator con el flujo de los imanes permanentes. Donde la corriente del estator del eje  $d$  debe regu-

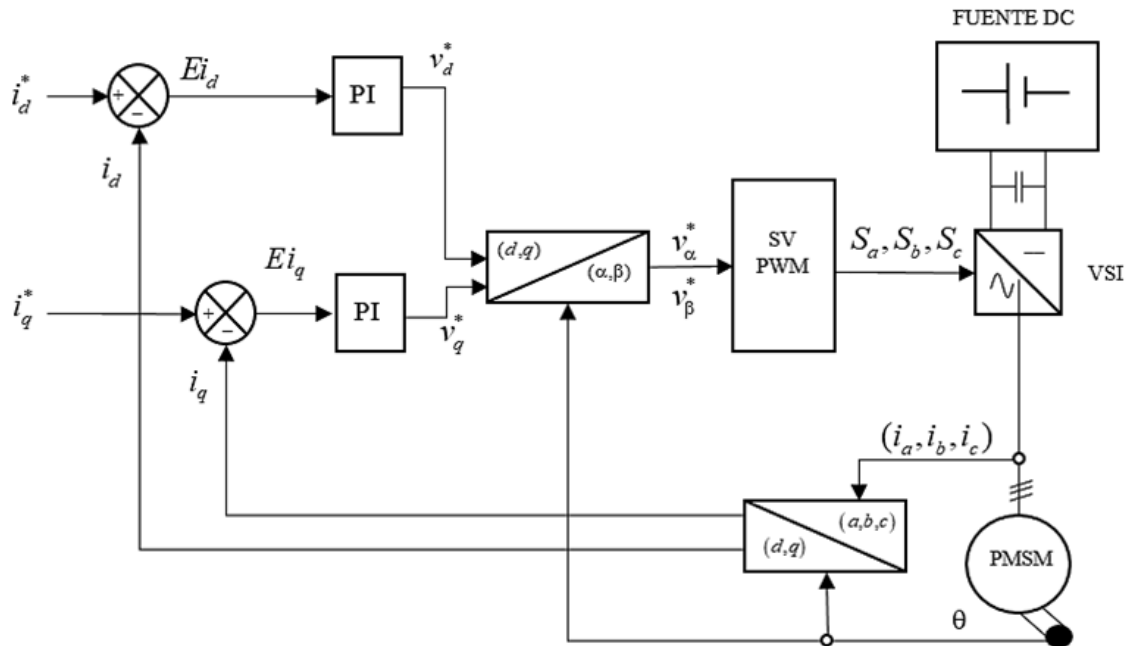


Figura 3. Diagrama de control FOC

larse a cero, i.e.,  $i_d = 0$ , lo que provoca que  $\Psi_d$  sea fijo. En consecuencia, como el flujo de los imanes permanentes es constante para un PMSM entonces el par electromagnético es proporcional a  $i_q$  [18], [19]. Para el control de velocidad el lazo se cierra con la velocidad medida del PMSM como se muestra en la Figura 4, donde la señal de error que produce el controlador PI viene a ser la corriente de referencia en el eje  $q$  [20]. Para el diseño de los controladores PI se utilizó el criterio de Nyquist mediante el análisis de las curvas de margen de fase y ganancia. Además, para éste análisis se asume que el sistema es lineal si se encuentra en estado estable, la señal de referencia y las perturbaciones de la carga son bajas.

## 5. Resultados de la comparación de las técnicas de control vectorial

A continuación, se presentan los resultados de la simulación del control directo de par (DTC) y del control de campo orientado (FOC) a un motor síncrono de imanes permanentes PMSM, comparando las variables de par electromagnético, flujo magnético y velocidad, utilizando la plataforma Simulink 8.9 Matlab® (R2017a) [21]. En la Tabla II se presentan los parámetros del PMSM utilizados.

### 5.1. Par y flujo de referencia

DTC: El par de referencia ingresado es el par nominal del PMSM con un valor de 27.5 (N·m), como se muestra en la Figura 5(a), donde el valor positivo de par nominal dura 0.075s, cambia a su valor negativo por un tiempo de 1s y luego cambia a su valor positivo de 0.175s hasta 0.25s. En la misma figura se muestra el flujo de referencia con un valor constante de 0.2105Wb igual al de los imanes permanentes.

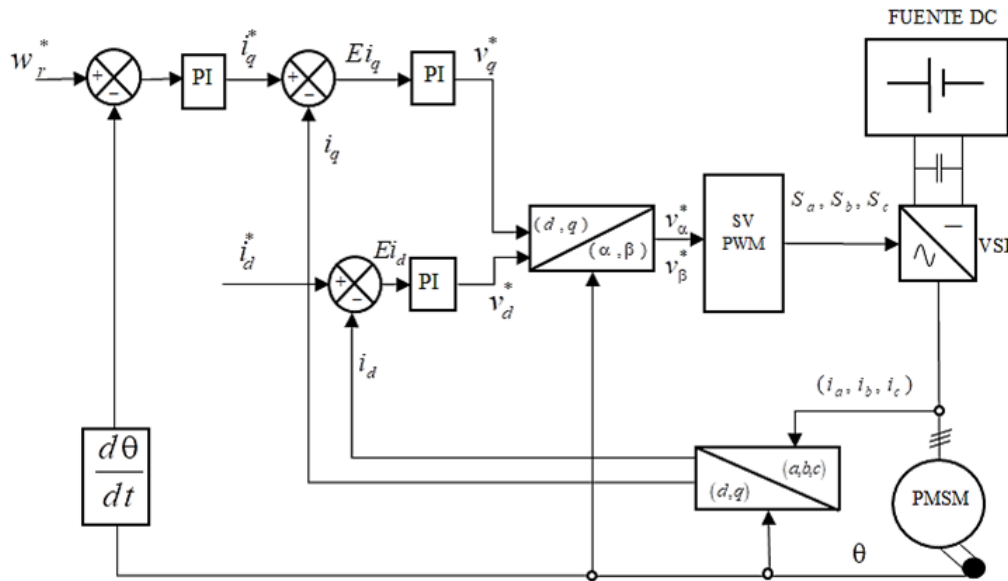


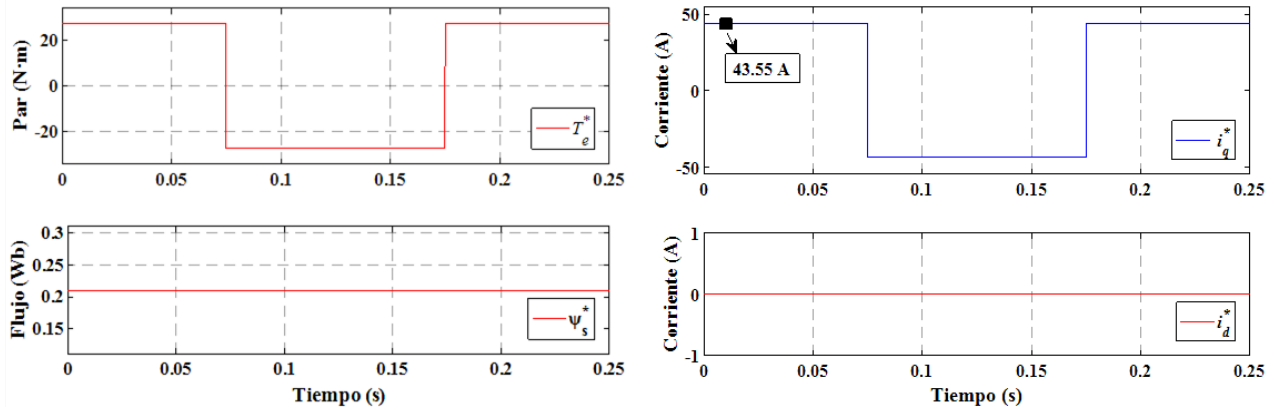
Figura 4. Diagrama de control FOC con lazo de velocidad

Tabla II. Parámetros del PMSM.

Modelo:		BMD 17034300023016528	
Parámetro	Símbolo	Valor	Unidad
Pares de polos	$p$	2	
Par nominal	$T_N$	34	N·m
Flujo imanes permanentes	$\psi_{IP}$	0.2105	Wb
Resistencia estator	$R_s$	0.09	$\Omega$
Inductancia del estator eje d	$I_d$	1.7	mH
Inductancia del estator eje q	$I_q$	1.7	mH
Corriente nominal	$i_N$	32.2	A
Velocidad	$w_N$	3000	rpm
Fricción mecánica	$B_m$	0.0861	N·m·s
Inercia del rotor	$J$	28.2	$\text{kg} \cdot \text{m}^2 \cdot 10^{-4}$
Voltaje	$V_{dc}$	230	V

FOC: El diagrama de control FOC presentado solo controla las corrientes en el eje  $d$  y  $q$ , corrientes que son proporcionales para controlar el flujo y par respectivamente y como el objetivo de la investigación es comparar valores entre las técnicas de control DTC y FOC, entonces, se calculó la corriente de referencia para el par de referencia deseado despejando de la corriente  $i_q$  de la ecuación (3) y se determinó que para los valores del par de referencia que se van a utilizar requiere de una corriente de referencia de 43.55A para el tramo positivo y para el tramo negativo se requiere de una corriente de -43.55A, mientras que para la corriente en el eje  $d$  cerca de un valor cero, como se muestra en la Figura 5(b), por ende el par de referencia ingresado es similar al par de referencia para el control DTC tal y como se observa en la Figura 5(a).

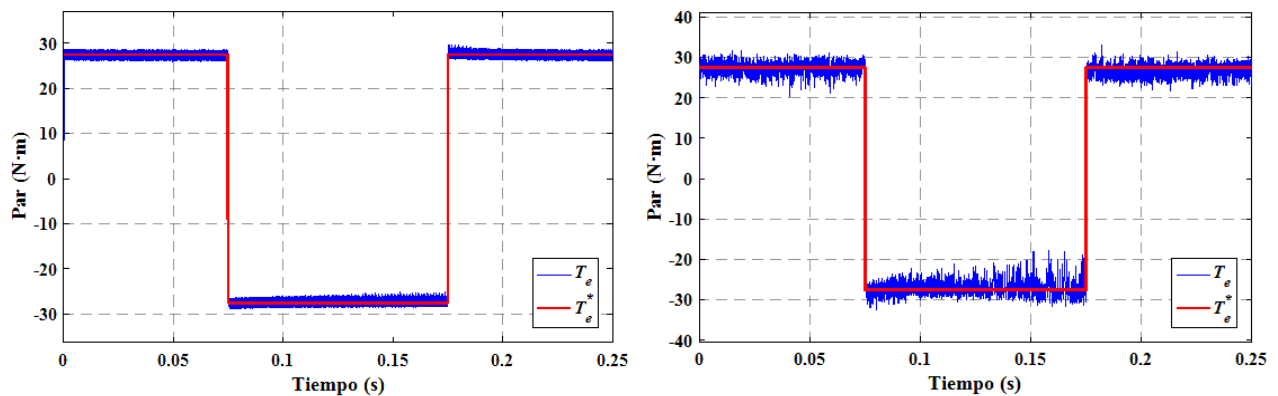




**Figura 5.** Valores de referencia para el DTC y FOC. (a) Par y flujo de referencia. (b) Corriente  $i_q, i_d$  de referencia

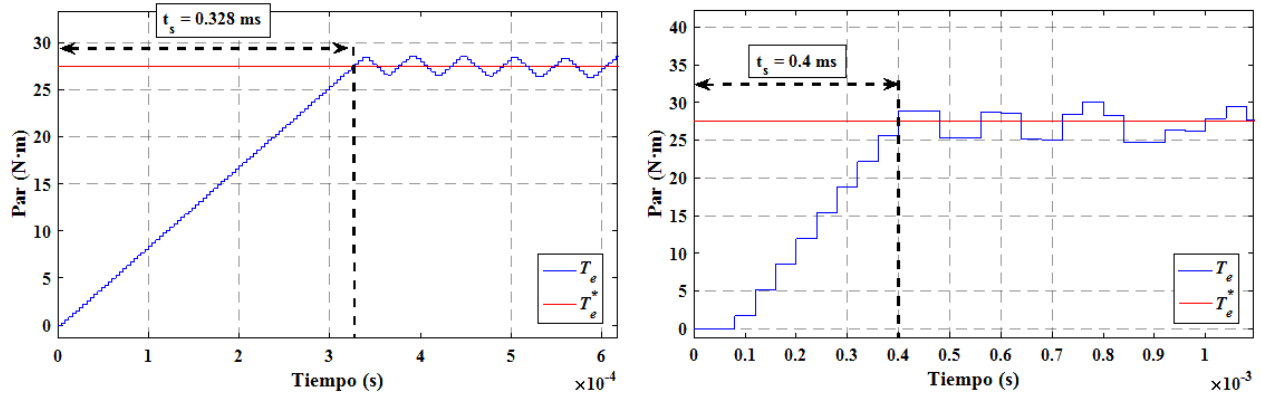
## 5.2. Control del par electromagnético

En la Figura 6, se aprecia que el par electromagnético desarrollado por el PMSM sigue al par de referencia. De acuerdo con el control del par, visualmente la técnica DTC es superior a la técnica FOC, debido a que los rizados del par al aplicar el DTC se encuentra dentro del ancho de banda del controlador de histéresis  $\Delta = T_e = 0,8250(N \cdot m)$ , como se observa en la Figura 6(a). Mientras que los rizados del par al aplicar la técnica FOC se observa que tiene valores que superan los 30 (N·m) tal y como se muestra en la Figura 6(b), a continuación, se realiza un acercamiento en diferentes puntos de interés.



**Figura 6.** Par de referencia y par desarrollado. (a) Control del par con la técnica DTC. (b) Control del par con la técnica FOC

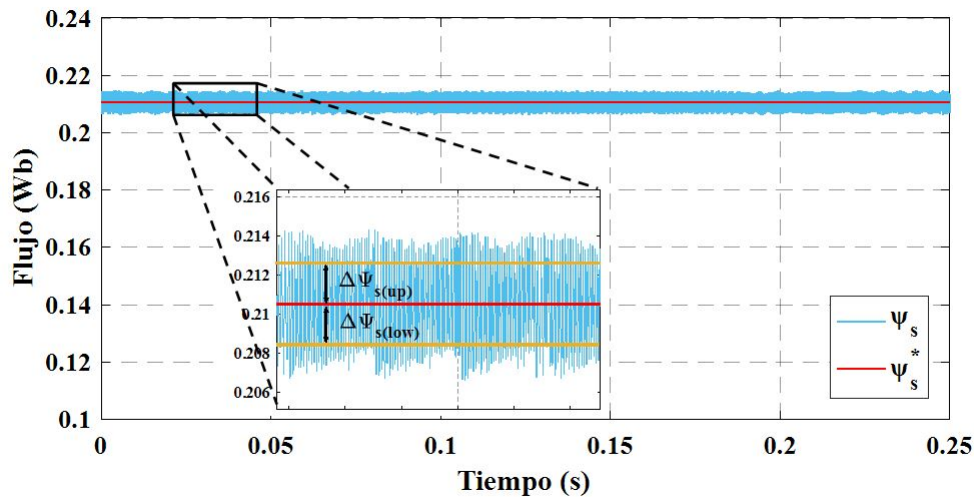
Seguidamente, en la Figura 7 se realiza un acercamiento del par de referencia y el par desarrollado en el instante en que el PMSM arranca para alcanzar el par de referencia, al utilizar el DTC el par producido por el PMSM tarda 0.328ms, mientras que al aplicar el FOC el par del PMSM tarda 0.4ms, como se observa en la Figura 7(a) y Figura 7(b).



**Figura 7.** Detalle del Par de referencia y Par desarrollado. (a) Arranque del PMSM con DTC. (b) Arranque del PMSM con FOC

### 5.3. Control del Flujo magnético

En cuanto al control de flujo en la Figura 8, se aprecia que al aplicar la técnica DTC el flujo se mantiene dentro de los límites establecidos por el controlador de histéresis. En la ecuación (10) se determinan los límites del ancho de banda del controlador de histéresis.

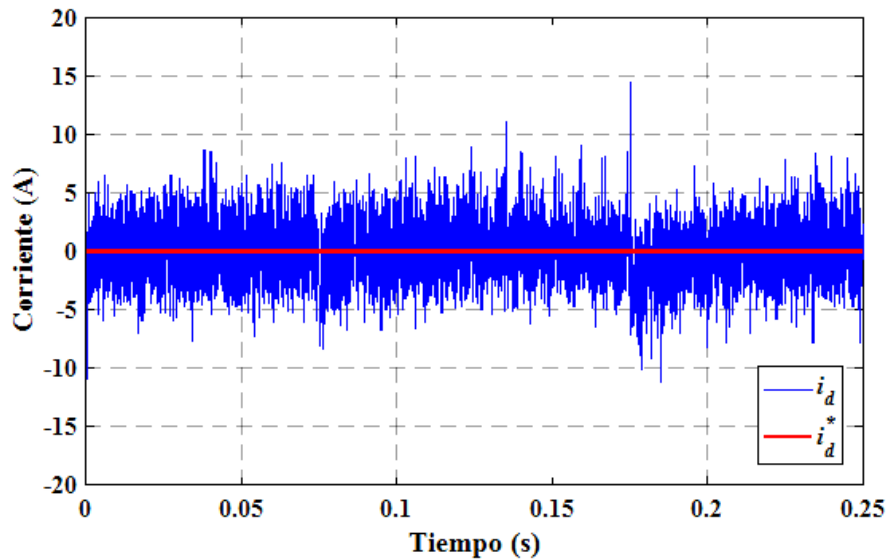


**Figura 8.** Control de flujo al aplicar el DTC

$$\begin{aligned}
 \Delta\psi_{s(up)} &= \psi_{IP} + \Delta\psi_s & \Delta\psi_{s(low)} &= \psi_{IP} + \Delta\psi_s & (10) \\
 \Delta\psi_{s(up)} &= (0,2105 + 0,0021)(Wb) & \Delta\psi_{s(low)} &= (0,2105 - 0,0021)(Wb) \\
 \Delta\psi_{s(up)} &= 0,2126(Wb) & \Delta\psi_{s(up)} &= 0,2084(Wb)
 \end{aligned}$$

Mientras que en la técnica de control FOC como se mencionó anteriormente el control de corriente  $i_d$  es proporcional al control de flujo por tal motivo se realiza el control de la corriente  $i_d$  con un valor de referencia de 0 A. En la Figura 9 se aprecia que la corriente  $i_d$  medida sigue a la corriente de referencia  $i_d^*$ , pero con rizados que superan los 5 A. Luego de obtener los valores de

rizados para el flujo magnético al aplicar las técnicas de control DTC y FOC se determinó que la técnica DTC es superior a la técnica FOC.



**Figura 9.** Control de la corriente  $i_d$  (flujo) al aplicar el FOC.

#### 5.4. Control de velocidad

La velocidad de referencia ingresada tiene un valor positivo de 1000 (rpm) por un tiempo de 0.1s, luego cambia de velocidad a 500 (rpm) hasta 1.175s, seguido la velocidad de referencia toma un valor positivo de 1000 (rpm).

En el análisis realizado del control de velocidad cuando el PMSM arranca, se tiene que al aplicar la técnica de control DTC la velocidad producida del PMSM alcanza a la velocidad de referencia  $t_r = 9,148\text{ms}$ , presenta un sobreimpulso de  $M_p = 8,1\%$ , un tiempo pico de  $t_p = 14,71\text{ms}$  con una velocidad de 1081 (rpm) y tiempo de establecimiento  $t_s = 48,64\text{ms}$  como se observa en la Figura 10. Mientras que al aplicar el control FOC la velocidad tarda  $t_r = 4,44\text{ms}$  en alcanzar a la velocidad de referencia, con un sobreimpulso  $M_p = 13,3\%$  un tiempo pico de  $t_p = 7,76\text{ms}$  y se estabiliza en  $t_s = 53,08\text{ms}$  como se muestra en la Figura 11. Consecuentemente, se puede concluir que el comportamiento del DTC es superior al que presenta el FOC en lo que se refiere al control de velocidad.

#### 5.5. Resumen de resultados

La Tabla III, se presenta un resumen completo de los valores obtenidos del control directo del par (DTC) y del control de campo orientado (FOC).

De los valores obtenidos en la simulación de las técnicas de control DTC y FOC en el control del par electromagnético las dos técnicas tienen un tiempo de respuesta menor en alcanzar un par

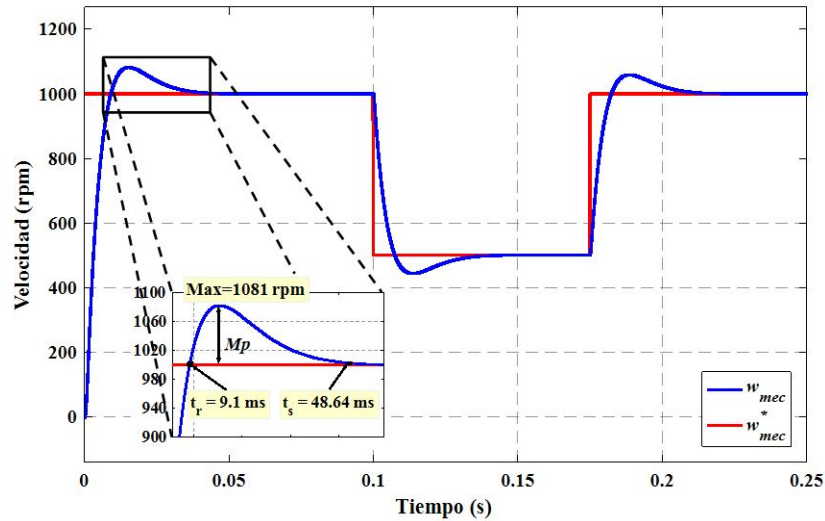


Figura 10. DTC, velocidad del PMSM y velocidad de referencia.

deseado. Donde el FOC tarda 0.07ms más que el DTC, y al alcanzar el par deseado el que presenta mayor rizado en el par es el FOC por lo que se concluye que el DTC tiene mayor control de par en relación al FOC.

Para el control del flujo magnético del PMSM, según los valores obtenidos, el DTC tiene un mejor control que el FOC debido a que el primero realiza el control al enviar el vector de voltaje adecuado al motor de acuerdo con el sector donde se encuentre del vector de flujo y a los estados de los controladores de histéresis, mientras que el FOC solo depende del ciclo de trabajo de los vectores espaciales. Cabe recalcar que el control del flujo con la técnica FOC se analiza controlando la corriente en el eje d, ya que esta es proporcional al flujo, entonces si se controla la corriente por ende se controlara el flujo.

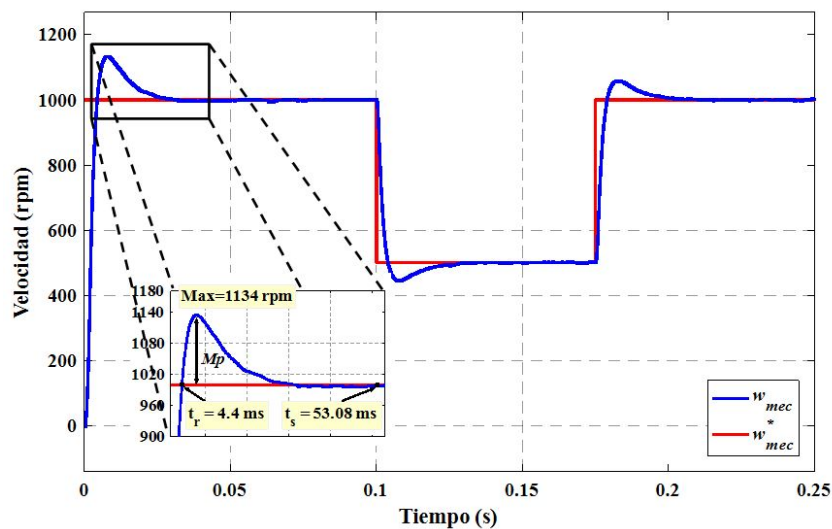


Figura 11. FOC, velocidad del PMSM y velocidad de referencia .

Al controlar el par electromagnético y flujo magnético se toma en cuenta los valores del voltaje y la corriente que influyen en cada técnica de control (DTC y FOC), por ende se puede afirmar que en su mayoría son idénticos, pero al aplicar el FOC la corriente presenta mayor rizado que el DTC, mientras que la magnitud del voltaje trifásicos que alimenta al PMSM son idénticos.

Para el control de velocidad, con base en los valores obtenidos se aprecia que tanto el control DTC como FOC tienen un tiempo de respuesta menor ante perturbaciones, sin embargo, el DTC tiene un tiempo de respuesta menor cuando el PMSM se pone en movimiento desde el reposo, es decir que el DTC tiene una respuesta rápida en el estado transitorio y una vez que el motor se encuentra en movimiento, ante perturbaciones como la disminución de velocidad el FOC tiene mejor control.

Por último, después de analizar los aspectos más importantes para determinar cuál técnica de control es efectiva, se concluye que la técnica de control DTC tiene mayor efectividad de acuerdo con la técnica de control FOC, no obstante, cabe mencionar que las dos técnicas de control son ampliamente utilizadas en el sector industrial en el accionamiento de motores eléctricos por lo que la selección de dichas técnicas dependerá del proceso que se realizará

De los valores obtenidos en la simulación de las técnicas de control DTC y FOC en el control del par electromagnético las dos técnicas tienen un tiempo de respuesta menor en alcanzar un par deseado. Donde el FOC tarda 0.07ms más que el DTC, y al alcanzar el par deseado el que presenta mayor rizado en el par es el FOC por lo que se concluye que el DTC tiene mayor control de par en relación al FOC.

## 6. Conclusiones

Se realizó el estudio de las técnicas de control utilizadas en motores síncronos de imanes permanentes. Se optó por desarrollar las técnicas de control vectorial FOC y DTC debido a que ambas técnicas rechazan rápidamente las perturbaciones y son fáciles de implementar, además de que en los últimos años estas técnicas de control son las más utilizadas en accionamientos eléctricos, resaltando el control del par electromagnético y flujo magnético por separado, también del control de velocidad del PMSM. Para realizar el modelo matemático del motor síncrono de imanes permanentes se parte del estudio de las transformadas de Park y Clarke debido a que la ecuación eléctrica del PMSM se encuentra en el sistema de referencia trifásico y al aplicar las transformadas se obtiene el modelo del PMSM en el sistema bifásico síncrono (d, q), lo que permite tener una facilidad para aplicar el control DTC y FOC.

Asimismo, se llevó a cabo el análisis detallado y la simulación del control DTC, mediante la selección de los vectores de voltaje que controlan el par y flujo, manteniéndose dentro del ancho de banda del controlador de histéresis, el PMSM se tarda 0.328ms en alcanzar el par deseado de 27.5 (N·m). Por tener controladores de histéresis tanto el flujo como el par presentan rizados que sobrepasan el ancho de banda de los controladores, donde alcanzan valores de hasta el 3.1 % del par de referencia y 1.28 % del flujo de referencia. Para el control de velocidad se realizó con la medición directa de la velocidad del PMSM, pues con el controlador PI se obtuvo un tiempo de es-

Tabla III. Datos obtenidos de la simulación del control DTC y FOC.

Parámetros	DTC			FOC			
	Intervalos			Intervalos			
	0s - 0.075s	0.075s - 0.175s	0.175s - 0.25s	0s - 0.075s	0.075s - 0.175s	0.175s - 0.25s	
<b>Par de referencia (N·m)</b>	27.5	-27.5	27.5	27.5	-27.5	27.5	
(superior)	28.41	-26.39	28.33	30.82	-24.85	30.82	
(inferior)	26.64	-28.34	26.64	24.25	-29.23	24.25	
Tiempo (ms)	0.33	0.47	0.4	0.4	0.56	0.4	
<b>Flujo de referencia (Wb)</b>	0.2105			<b>Corriente referencia eje d (A)</b>	$i_d^+ = 0$ (A)		
(superior)	0.2133			<b>Corriente eje d (superior)</b>	$i_d = 3.806$ (A)		
(inferior)	0.2074			<b>Corriente eje d (inferior)</b>	$i_d = -2.114$ (A)		
<b>Tensión trifásica (V)</b>	266.7	266.7	266.7	266.7	266.7	266.7	
<b>Corriente trifásica (A)</b>	44.31	44.15	44.5	45.38	45.83	45.45	
Velocidad desarrollada (rpm)	Intervalos			Intervalos			
	0s - 0.075s	0.075s - 0.175s	0.175s - 0.25s	0s - 0.075s	0.075s - 0.175s	0.175s - 0.25s	
	<b>Velocidad de referencia (rpm)</b>	1000	500	1000	1000	500	1000
	<b>Sobreimpulso Mp (%)</b>	8.1	11.44	11.6	13.3	11.14	11.4
	<b>Tiempo de crecimiento <math>t_r</math> (ms)</b>	9.148	7.5	7.5	4.44	4	4
	<b>Tiempo pico <math>t_p</math> (ms)</b>	14.71	12.5	13.1	7.76	7.9	7.4
	<b>Tiempo de establecimiento <math>t_s</math> (ms)</b>	48.64	50.6	46.1	53.08	32.4	35.6
	<b>Tensión trifásica (V)</b>	266.7	266.7	266.7	266.7	266.7	266.7
	<b>Corriente trifásica (A)</b>	31.03	24.15	31.06	31.94	25.37	32.36
	<b>Velocidad pico desarrollada (rpm)</b>	1081	442.8	1058	1133	445.3	1057

tablecimiento de 48.64ms y un sobreimpulso de 8.1 % durante el arranque. Al simular el FOC para el control de flujo y par, mediante el control de las corrientes en el sistema de referencia síncrono ( $d, q$ ), se obtuvo que el par del PMSM tarda 0.4ms en alcanzar el par deseado. El par y la corriente  $i_d$ , presentan rizados con valores que llegan hasta el 12.07 % del par de referencia y 0.038 % para la corriente del eje d, mientras que, para el control de velocidad, para alcanzar 1000 (rpm) se tarda 53.08ms en estabilizarse con un sobreimpulso de 13.3 %.

Finalmente, al analizar y comparar los datos relevantes obtenidos de la simulación de los dos controladores FOC y DTC se puede concluir que, el control DTC es superior al FOC en el control del par y flujo, mientras que para el control de velocidades el DTC sigue siendo superior, pero en el instante que arranca el PMSM, pero que una vez que el motor se encuentra en movimiento y se presenta una perturbación el control FOC presenta una rápida respuesta. Entonces se afirma que el DTC es más efectivo que el FOC, sin embargo, ambos controladores presentan un tiempo de respuesta menor, consecuentemente las técnicas de control DTC y FOC son eficientes, y la selección de estas técnicas dependerá de la aplicación requerida.

## Referencias

- [1] H. Mikhael, H. Jalil, and I. Ibrahim, "Speed control of induction motor using PI and V/F scalar vector controllers", International Journal of Computer Applications, vol. 151, no. 7, pp. 36-43, Oct. 2016. <https://doi.org/10.>

- 5120/ijca2016911831 ↑144
- [2] K. Jash, P. Kumar Saha, and G. Kumar Panda, “Vector control of permanent magnet synchronous motor based on sinusoidal pulse width modulated inverter with proportional integral controller,” *International Journal of Engineering Research and Applications*, vol. 3, no. 5, pp. 913–917, Sep-Oct. 2013. ↑144
- [3] R. N. A. Bin Raja Yunus, P. S. Abdul Halim Muadzam Shah, A. Jidin, N. F. Alias, A. L. Herlino and M. Manap, “Performance analysis of direct torque control of induction machines”, in *International Conference on Electrical Machines and Systems (ICEMS)*, Busan, South Korea, Jan. 2013, pp. 2123-2127. <https://doi.org/10.1109/ICEMS.2013.6713182> ↑144
- [4] E. Dominguez and C. Imbaquingo, “Vector control for an interior permanent magnet synchronous machine with maximum torque per ampere strategy”, *Revista Politécnica*, vol. 35, no. 1, pp. 1–5, Feb. 2015. ↑144
- [5] M. A. Magzoub, N. B. Saad and R. B. Ibrahim, “Analysis and modeling of indirect field-oriented control for PWM-driven induction motor drives”, in *IEEE Conference on Clean Energy and Technology (CEAT)*, Lankgwari, Malaysia, Nov. 2013, pp. 488-493. <https://doi.org/10.1109/CEAT.2013.6775682> ↑144
- [6] P. R. Gómez, J. L. Flamang and J. G. Moreno, “Wind turbine electronic emulator using park transform for power control”, in *IEEE Workshop on Power Electronics and Power Quality Applications (PEPQA)*, Bogota, Colombia, May. 2017, pp. 1-6. <https://doi.org/10.1109/PEPQA.2017.7981642> ↑145
- [7] S. Morimoto, Y. Asano, T. Kosaka and Y. Enomoto, “Recent technical trends in PMSM”, in *International Power Electronics Conference (IPEC- Hiroshima 2014 - ECCE ASIA)*, Hiroshima, Japan, May. 2014, pp. 1997-2003. <https://doi.org/10.1109/IPEC.2014.6869862> ↑145
- [8] B. Bimal K., *Modern Power Electronics and AC Drives*. Prentice-Hall PTR, Upper Saddle River. 2001. ↑145
- [9] S. K. Rechkemmer, W. Zhang, and O. Sawodny, “Modeling of a Permanent Magnet Synchronous Motor of an E-Scooter for Simulation with Battery Aging Model”, *IFAC-PapersOnLine*, vol. 50, no. 1, pp. 4769–4774, Jul. 2017. <https://doi.org/10.1016/j.ifacol.2017.08.956> ↑145
- [10] A. Apte, R. Walambe, V. Joshi, K. Rathod and J. Kolhe, “Simulation of a permanent magnet synchronous motor using Matlab-Simulink”, in *Annual IEEE India Conference (INDICON)*, Pune, India, Dec. 2014, pp. 1-5. <https://doi.org/10.1109/INDICON.2014.7030469> ↑145
- [11] N. Kelkar, V. A. Joshi, “Direct torque control of permanent magnet synchronous motor”, *International Journal of Scientific & Engineering Research*, vol. 3, no. 8, pp. 1–4, Aug. 2012. ↑146
- [12] Anju R., Sathiskumar M., “Direct Torque Control Algorithm for Induction Motor Using Hybrid Fuzzy-PI and Anti-Windup PI Controller with DC Current Sensors”, *International Journal of Engineering Research and Applications*, vol. 4, no. 3, pp. 58–63, Mar. 2014. ↑147
- [13] P. Brandstetter, M. Kuchar, H. H. Vo and C. S. T. Dong, “Induction motor drive with PWM direct torque control”, in *18th International Scientific Conference on Electric Power Engineering (EPE)*, Kouty nad Desnou, Czech Republic, May. 2017, pp. 1-5. <https://doi.org/10.1109/EPE.2017.7967268> ↑147
- [14] L. Zhong, M. F. Rahman, W. Y. Hu, K. W. Lim and M. A. Rahman, “A direct torque controller for permanent magnet synchronous motor drives”, *IEEE Trans. Energy Convers.*, vol. 14, no. 3, pp. 637–642, Sep. 1999. <https://doi.org/10.1109/60.790928> ↑147
- [15] ABB, “DTC: una técnica de control de motores para todas las estaciones”, *Power Product. a better world*, 2016. ↑147
- [16] B. Akin and N. Garg, “Scalar (V/f) Control of 3-Phase Induction Motors”, Jul. 2013. ↑148
- [17] Microsemi, “Field oriented control of permanent magnet synchronous motors User’s Guide”, 2012. ↑148
- [18] M. S. Merzoug and F. Naciri, “Comparison of field-oriented control and direct torque control for permanent magnet synchronous motor (PMSM)”, *International Journal of Electrical and Computer Engineering*, vol. 2, no. 9, pp. 1797–1802, 2008. ↑149
- [19] M. Hasoun, K. Chikh, M. Khafallah, and K. Benkirane, “A comparative study of direct torque control and field oriented control for permanent magnet synchronous motor drives”, in *3éme Congrès National en Sciences Physique, Technique et Applications*, Agadir, Morocco, Mar. 2017. ↑149
- [20] Y. Xue, Y. Li, J. D. Zhang, J. Lin, and J. T. Yang, “Application and simulation of SVPWM control techniques in three-phase PV grid-connected inverter”, *Applied Mechanics and Materials*, vol. 415, pp. 81-88, Sep. 2013. <https://doi.org/10.4028/www.scientific.net/AMM.415.81> ↑149
- [21] W. Cuji, “Simulación y comparación de algoritmos de control vectorial para un motor síncrono de imanes permanentes”, *Dept. Elec. Electron. Eng., Universidad de las Fuerzas Armadas ESPE, Sangolquí, Ecuador*, 2018. ↑149

---

### **William David Cuji**

Es Ingeniero en Electrónica, Automatización y Control por la Universidad de las Fuerzas Armadas ESPE, Sangolquí, Ecuador. Su interés de investigación incluye el control de las maquinas eléctricas con énfasis en la técnica de control vectorial.

Correo electrónico: wdcuji@espe.edu.ec; davidwc18@hotmail.com

---

### **Diego Arcos Avilés**

Recibió el título de Ingeniero en Electrónica, Automatización y Control por la Universidad de las Fuerzas Armadas ESPE, Sangolquí, Ecuador, en el año 2002 y los títulos de Maestría (MSc) y Doctorado (PhD) en Ingeniería Electrónica por la Universidad Politécnica de Catalunya, Barcelona, España, en los años 2012 y 2016, respectivamente. Es docente y coordinador del Grupo de Investigación en Propagación, Control Electrónico y Networking de la Universidad de las Fuerzas Armadas ESPE. Es Editor general de la Revista Maskay (ISSN: 1390-6712). Sus intereses de investigación incluyen gestión energética de microrredes, electrónica de potencia, microrredes, fuentes de energía renovable y control electrónico de potencia

Correo electrónico: dgarcos@espe.edu.ec