

**Efeito de alterações climáticas na aptidão agrícola para cultivo de milho na  
microrregião de Guarapuava, Paraná**

**Effect of climate change on agricultural suitability for corn cultivation in microregion of  
Guarapuava, Paraná**

**Efecto del cambio climático sobre el índice de aptitud agrícola para el cultivo de maíz en  
la microrregión de Guarapuava, Paraná**

Recebido: 06/02/2020 | Revisado: 25/02/2020 | Aceito: 03/03/2020 | Publicado: 20/03/2020

**Lauro Augusto Ribas Teixeira**

ORCID: <http://orcid.org/0000-0003-3502-7732>

Universidade Estadual do Centro Oeste, Brasil

E-mail: [lauroribas@uol.com.br](mailto:lauroribas@uol.com.br)

**Sidnei Osmar Jadoski**

ORCID: <http://orcid.org/0000-0001-6064-2767>

Universidade Estadual do Centro Oeste, Brasil

E-mail: [sjadoski@unicentro.br](mailto:sjadoski@unicentro.br)

**Robert Faggian**

ORCID: <http://orcid.org/0000-0001-8750-3062>

Deakin University, Austrália

E-mail: [r.faggian@deakin.edu.au](mailto:r.faggian@deakin.edu.au)

**Victor Sposito**

ORCID: <http://orcid.org/0000-0001-8833-2816>

Deakin University, Austrália

E-mail: [v.sposito@deakin.edu.au](mailto:v.sposito@deakin.edu.au)

**Resumo**

Condições climáticas afetam a produtividade e a viabilidade econômica da agricultura que é desafiada pelas constantes variações de temperatura e precipitação ao longo do tempo. O objetivo deste trabalho foi estimar alterações climáticas na microrregião de Guarapuava no estado do Paraná, analisando os impactos sobre a cultura do milho, utilizando modelagem para cenários futuros e comparando com um cenário base do passado. Foram ajustados modelos de adequação matemática utilizando Análise de Múltiplos Critérios (MCA) e Processo de Hierarquia Analítica (AHP), utilizando os cenários climáticos RCP4.5 e RCP8.5 (IPCC) para o cálculo do índice de aptidão agrícola da cultura considerando as variáveis solo,

topografia e clima. Concluiu-se que a projeção de aumento da temperatura média durante o ciclo de cultivo é o fator ambiental de maior impacto para a redução do índice de aptidão agrícola para o milho na microrregião de Guarapuava no ano de 2050.

**Palavras-Chave:** cenários climáticos, análise multicriterial, milho, IPCC.

### **Abstract**

Climatic conditions affect the productivity and economic viability of agriculture that is challenged by constant temperature and precipitation variations through the time. This study aimed to estimate climate change in the Guarapuava microregion in the state of Paraná, analyzing the impacts on corn crop, using modeling for future scenarios and comparing it with a base scenario of the past. Mathematical adequacy models were fitted using Multiple Criteria Analysis (MCA) and Analytical Hierarchy Process (AHP), using the climatic scenarios RCP4.5 and RCP8.5 (IPCC) for the calculation of the Land suitability potential of the crops considering the variables soil, topography and climate. It was concluded that the projection of average temperature increase during the crop cycle, is the environmental factor of greatest impact for the reduction of the agricultural aptitude index for corn in Guarapuava microregion, in the year 2050.

**Keywords:** climate scenarios, multicriteria analysis, maize, IPCC.

### **Resumen**

Las condiciones climáticas afectan la productividad y la viabilidad económica de la agricultura que se ve desafiada por las constantes variaciones de temperatura y precipitación al largo del tiempo. El objetivo de este trabajo fue estimar el cambio climático en la microrregión de Guarapuava en el estado de Paraná, analizando los impactos en el cultivo de maíz, utilizando modelos para escenarios futuros y comparándolo con un escenario base del pasado. Se ajustaron modelos de adecuación matemática mediante análisis de criterios múltiples (MCA) e proceso de jerarquía analítica (AHP), utilizando escenarios climáticos RCP4.5 e RCP8.5 (IPCC) para el cálculo del índice de aptitud agrícola del cultivo considerando las variables suelo, topografía y clima. Se concluyó que la proyección del aumento de la temperatura promedio durante el ciclo del cultivo es el factor ambiental con mayor impacto para la reducción del índice de aptitud agrícola para el maíz en la microrregión de Guarapuava, en el año 2050.

**Palabras clave:** escenarios climáticos, análisis multicriterios, maíz, IPCC

## 1. Introdução

Levando em consideração os cenários previstos para um futuro mais distante O'Neill (2014) salienta que existem evidências de que o clima do planeta está mudando e que essas mudanças de temperatura e quantidade e frequência de precipitação, CO<sub>2</sub> e O<sub>3</sub> afetarão paulatinamente a agricultura.

Ebi, Hallegatte & Kram (2014) descrevem que foi desenvolvida uma nova estrutura para facilitar a produção de cenários integrados, com base em combinações de projeções do modelo climático, condições socioeconômicas e premissas sobre políticas climáticas. Para O'Neill et al. (2014), um dos principais objetivos desses cenários integrados é facilitar a pesquisa e a avaliação caracterizando o grau de incerteza nos esforços de mitigação necessários para adaptação que poderiam ser empreendidos para se preparar e responder as mudanças climáticas e impactos associados a esses processos.

Conforme Farag, Abdrabbo, El sharkawi & Abou-Hadid (2016), a comunidade internacional de modelagem climática adotou quatro cenários de alterações de clima através do Painel Intergovernamental sobre Mudanças Climáticas (IPCC), estes cenários no relatório do IPCC de 2013, são chamados de Representative Concentration Pathways (RCPs).

Os cenários variam de RCP8.5, que corresponde a um cenário de “política não climática” traduzindo-se em impactos severos da mudança climática ao RCP2.6, que representa um sistema de política climática rigorosa para limitar as emissões de gases de efeito estufa, traduzindo-se em impactos de baixa severidade, além de dois cenários intermediários, RCPs 4.5 e 6.0, selecionados para serem espaçados uniformemente entre os RCPs 2.6 e 8.5 (Van Vuuren, Edmons & Kainuma, 2011).

Giorgi (2005) descreve que modelos de cenários climáticos utilizam métodos quantitativos e são desenvolvidos através de uma abordagem estratégica em vários níveis temporais e espaciais. Romeijn, Faggian, Sposito & Moore (2014) acrescentam que Análise de Múltiplos Critérios (MCA) é uma metodologia comumente utilizada para desenvolver tais modelos, utilizando a aptidão agrícola como proxy para os rendimentos de culturas que determinam os valores de todos os atributos ambientais subjacentes. Conforme Sposito e Faggian (2013) neste processo são consideradas três variáveis principais: Solo, Topografia e Clima, com pesos atribuídos dependendo de sua influência sobre o crescimento e rendimento das culturas.

Durães (2007) assinala que fatores da produtividade agrícola, ambientais primários (latitude, altitude, chuva, topografia, textura do solo, composição do solo) são de ação

indireta, e os ambientais secundários (radiação solar, comprimento do dia, temperatura, água no solo, aeração do solo, minerais do solo) de ação direta, afetam os processos fisiológicos e conseqüentemente o rendimento de culturas. A cultura tem o crescimento e desenvolvimento limitados pela água, temperatura e radiação solar (Bergamaschi & Matzenauer, 2014). O milho necessita que os índices dos fatores climáticos, especialmente a temperatura, a precipitação pluvial e fotoperíodo, atinjam níveis considerados ótimos, para que o seu potencial genético de produção se expresse ao máximo (Landau, Magalhães & Guimarães, 2018).

Avaliando efeitos de variáveis climáticas sobre a produtividade da cultura do milho, Nascimento, Costa, Peixoto & Duarte (2018) descrevem que a dinâmica de variações de temperatura e precipitação, são fatores que constantemente tem afetado o rendimento da cultura no Estado do Mato Grosso do Sul. Landau, Magalhães & Guimarães (2018) assinalam que a planta de milho precisa acumular quantidades distintas de energia em cada etapa de crescimento e desenvolvimento. Por outro lado, temperaturas noturnas superiores a 24°C proporcionam um aumento da respiração, ocasionando uma diminuição da taxa de fotoassimilados e conseqüente redução da produção, assim como temperaturas diurnas em média superior a 25 °C podem a reduzir a produção por diminuir o período de enchimento de grãos.

O objetivo deste trabalho foi estimar alterações climáticas na microrregião de Guarapuava no estado do Paraná, analisando os impactos sobre a cultura do milho, utilizando modelagem para cenários futuros e comparando com um cenário base do passado.

## **2. Materiais e métodos**

A pesquisa foi desenvolvida em laboratórios de informática da Universidade Estadual do Centro Oeste/UNICENTRO-PR e da Deakin University/Austrália, tendo como base a aplicação de modelagem climática. A sequência de apresentação dos resultados levou em consideração características normativas apresentadas por Pereira, Shitsuka, Parreira & Shitsuka (2018).

A área geográfica de estudo foi a microrregião de Guarapuava, que faz parte da mesorregião geográfica Centro-Sul Paranaense (Figura 1), abrangendo 1.448.604 hectares do estado. Estende-se desde Guarapuava a leste até Quedas do Iguaçu a Oeste.

**Figura 1.** Microrregião de Guarapuava no estado do Paraná.



**Fonte:** IBGE (2014).

A área apresentada na Figura 1 é composta por 18 municípios: Campina do Simão, Candói, Cantagalo, Espigão Alto do Iguaçu, Foz do Jordão, Goioxim, Guarapuava, Inácio Martins, Laranjeiras do Sul, Marquinho, Nova Laranjeiras, Pinhão, Porto Barreiro, Quedas do Iguaçu, Reserva do Iguaçu, Rio Bonito do Iguaçu, Turvo e Virmond, representando aproximadamente 8,1% do território paranaense.

Este trabalho foi realizado utilizando o Sistema de Informações Geográficas (SIG) ArcGIS versão 10.3 para processamento de dados e elaboração de mapas de estudo ambiental associado a mudanças climáticas a partir do Modelo Ambiental Global Hadley versão 2 (HadGEM2), conforme descrito por Collins et al. (2011).

Foram avaliados três cenários climáticos, sendo um cenário base, composto por dados climáticos históricos medidos no período 1970-2000 representando o clima normal local e dois cenários futuros, com projeções modeladas para o ano de 2050 como centro do período 2040-2060. Estas projeções foram elaboradas utilizando os cenários RCP4.5 RCP8.5, considerados de média e alta severidade de alterações climáticas, respectivamente, conforme descrevem (Van Vuuren, Edmons & Kainuma, 2011).

Os dados de variáveis climáticas foram inseridos no banco de dados SIG, adotando o sistema GCS\_WGS-84 de coordenadas geográficas, com resolução espacial de 30" de arco

(0,0110833 graus decimais) proporcionando uma resolução aproximada de 1Km<sup>2</sup> recomendável para aplicações regionais (Sposito & Faggian, 2013).

Para estimar o índice de aptidão agrícola da cultura do milho foi utilizado o método Análise de Múltiplos Critérios (MCA) conforme descrito pelos últimos autores, onde os atributos com seus componentes são ponderados e analisados utilizando o Processo de Hierarquia Analítica (AHP) desenvolvido por Saaty (1987). Neste processo são utilizados atributos ambientais considerando 3 variáveis principais: Solo, Topografia e Clima, com pesos atribuídos dependendo de sua influência sobre o desenvolvimento e produtividade da cultura do milho, a partir da ponderação entre variáveis e atributos.

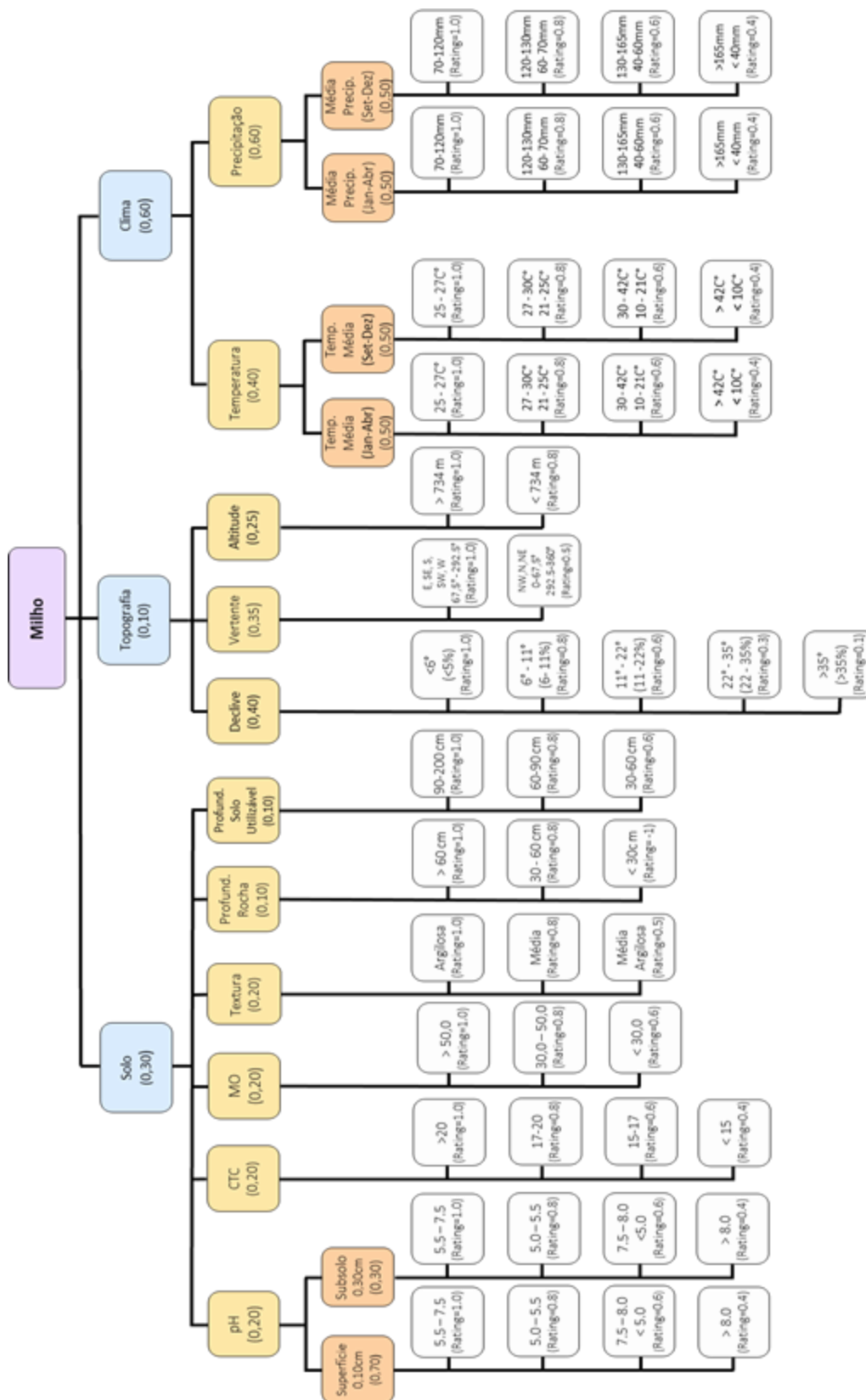
Os dados climáticos utilizados para o cenário base e para os cenários futuros foram provenientes do "WorldClim versão 2". As variáveis e suas respectivas unidades são médias mensais de Temperatura (°C), precipitação (mm), temperatura máxima (°C), temperatura mínima (°C), radiação solar (W/m<sup>2</sup>) e umidade relativa (%). Para a variável solo foram utilizados dados provenientes da plataforma ISRIC - The World Data Centre for Soils (BATJES, 1995). Foram utilizados dados de relevo e topografia provenientes da Empresa Brasileira de Pesquisa Agropecuária, disponíveis para download em EMBRAPA (2017).

No caso da variável "solo" os valores na estrutura final para o cálculo do índice de aptidão agrícola foram ponderados de acordo com método descrito por Mrazova, Faggian & Sposito (2017). Os atributos utilizados foram os seguintes: pH (CaCl<sub>2</sub>) para as camadas da superfície do solo (0 - 0,10m) e camada de 0,10 - 0,30m; Capacidade de troca de cátions (CTC), Matéria orgânica (M.O.) e Textura para a camada de 0 - 0,30m além de Profundidade de Rocha e Profundidade efetiva. Para a variável Topografia foram considerados os atributos declive, vertente e altitude. A variável Clima foi dividida em dois atributos principais: temperatura e precipitação, que posteriormente foram ponderados de acordo com as características fenológicas da cultura.

Essas variáveis e seus atributos foram valoradas, sendo as faixas de valores definidas para atender ao rendimento ótimo, com índices que variam de 0,0 a 1,0, e o Índice de aptidão agrícola de 0% a 100% para análise no processo AHP. Os valores médios fixados para a variação dos atributos foram ajustados considerando-se características eco fisiológicas, necessidades hídricas e térmicas da cultura do milho sendo ponderados com informações agronômicas verificadas na literatura (Arije, Ewulo, Akinseyem & Adejoro, 2018; Bergamaschi & Matzenauer, 2014; Bergamaschi, Wheeler & Challinor, 2007; Durães, 2007; Silva, Martin, Ortiz, Bertocelli & Vonz, 2012; Magalhães & Durães, 2006). O resultado final para a MCA utilizando AHP, considerando todas as variáveis envolvidas e os valores de peso

dos atributos utilizados para às estimativas referentes a cultura do milho podem são apresentados na Figura 2.

**Figura 2.** Análise de Múltiplos Critérios para determinação do Índice de Aptidão Agrícola para a cultura de milho na Microrregião de Guarapuava-PR.



Fonte: Elaborado pelos autores

Na Figura 2 podem ser observados os componentes do Processo de Hierarquia Analítica (AHP), considerando as variáveis solo topografia e clima e a valoração de seus atributos, visando a determinação do índice de aptidão agrícola (IAP) para a cultura do milho.



As análises de IAP foram incorporadas em ambiente SIG, produzindo uma representação espacial dos resultados com utilização de Grids, e utilizando a ferramenta sobreposição ponderada (Weighted Overlay) dos atributos valorados, conforme Ferretti & Pomarico (2013).

Para avaliação dos 03 cenários considerados na área de estudo, foram estabelecidos índices relativos para as variações de temperatura e precipitação pluvial em relação ao cenário base. Estes foram determinados com o valor proporcional da área abrangida para cada variável, em relação à área total, e sua proporção entre valores calculados para os diferentes cenários avaliados. Os intervalos de temperatura foram de 2°C, entre 10 e 26 °C, e os intervalos de precipitação foram de 30mm, entre 60 e 270 mm, de acordo com os limites de variação climática verificados para o local. Para comparação e correlação entre os índices relativos de temperatura, precipitação e IAP utilizou-se correlação linear de Pearson classificando a significância do coeficiente r conforme descrito em Pimentel-gomes (1990).

### 3. Resultados e discussão

Os resultados com o índice de aptidão agrícola (IAP) em porcentagem e suas respectivas distribuições em hectares dentro da área geográfica em análise, podem ser observados na Tabela 1, onde são apresentados os valores referentes ao cenário base (1970-2000), e cenários futuros RCP4.5 e 8.5, com projeções para o ano de 2050.

**Tabela 1.** Índice de aptidão agrícola para a cultura do milho, comparativo entre cenários base e RCP4.5 e 8.5, (2050).

Milho IAP (%)	Cenário (1970-2000)		Cenário (2040-2060)			
			RCP4.5		RCP8.5	
	Área (ha)	%	Área (ha)	%	Área (ha)	%
50	0	0	0	0	286.28	20
60	71.736	5	109.17	8	417.85	29
70	1.258.54	88	1.137.36	80	719.30	51
80	92.986	7	176.735	12	0	0
90	69	0	0	0	0	0

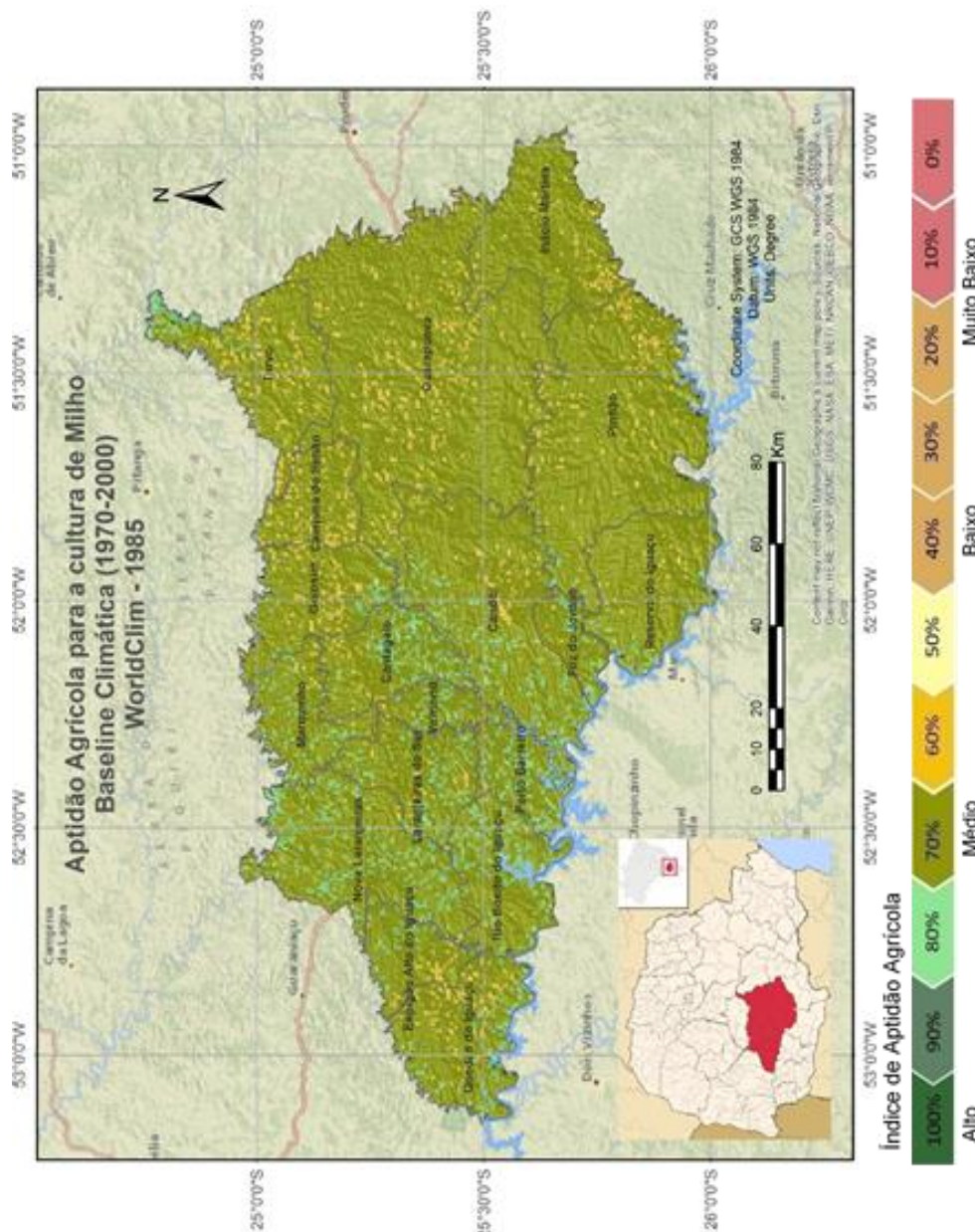
**Fonte:** Elaborado pelos autores

Na Tabela 1 notam-se transições de valores das classes de IAP nos diferentes cenários climáticos em análise. A partir do cenário base, tais transições são mais marcantes para o cenário RCP8.5, no sentido de reduzir o IAP das áreas de cultivo, migrando da classe de 70,

para 60 e 50%, aproximadamente. A distribuição geográfica destes resultados é demonstrada e avaliada a partir do que demonstram as Figuras 3, 4 e 5.

Os resultados das avaliações do IAP para a cultura do milho referentes ao cenário base (1970 – 2000) apresentados na Figura 3, demonstram ter ocorrido uma clara prevalência de áreas com valores aproximados a 70%.

**Figura 3.** Espacialização do Índice de Aptidão Agrícola para a cultura de milho - Cenário base (1970-2000).



Fonte: Elaborado pelos autores

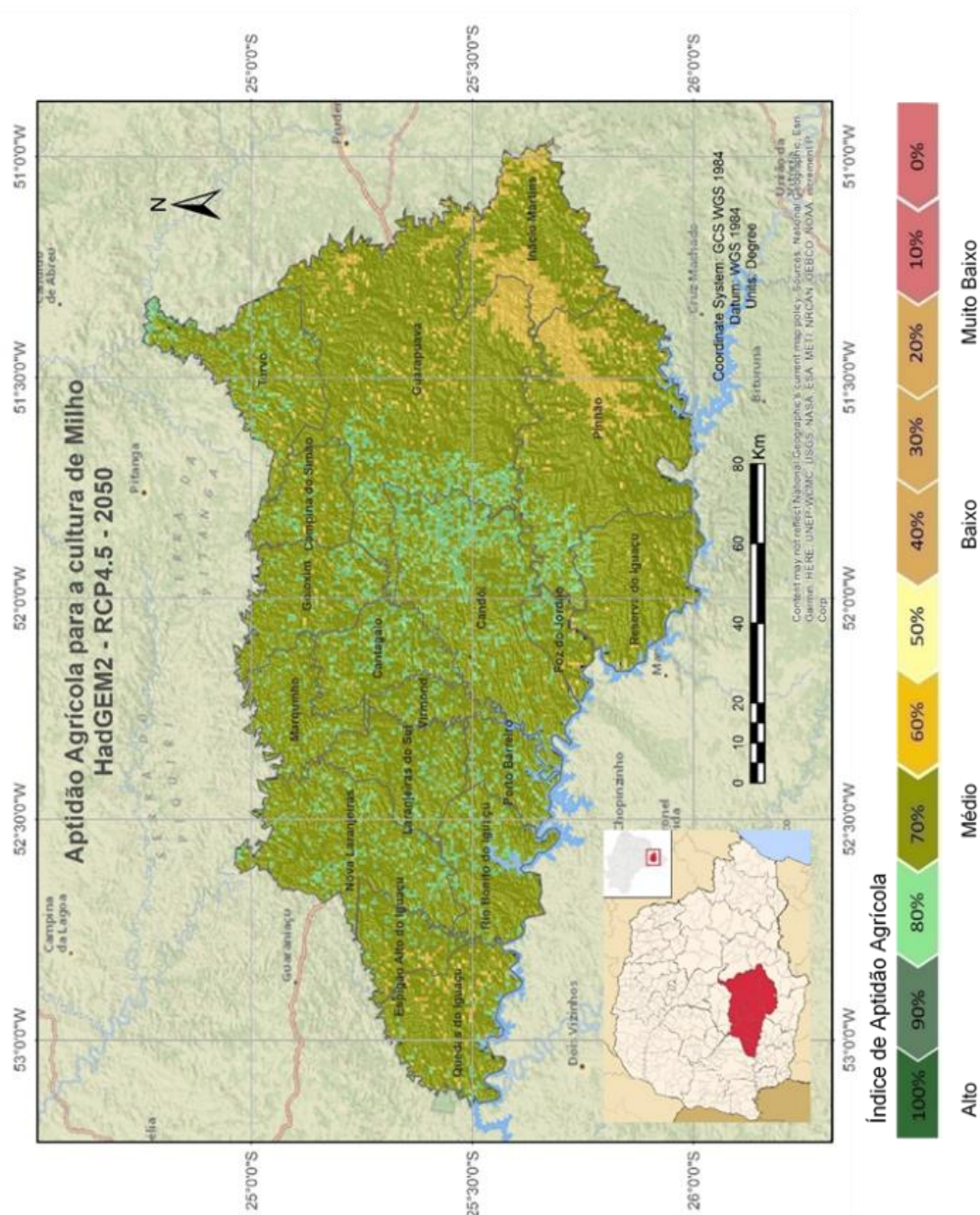
Os resultados de índice de aptidão agrícola apresentados na Figura 3, demonstram que as áreas com predomínio de IAP de 70% e de 60% estão relativamente distribuídas em toda a

microrregião, sendo que àquelas com índice de 80% tendem a concentrar-se do centro para oeste.

A partir da Figura 3 podem ser observados também pontos com IAP de 80% localizados mais a centro-oeste, destacadamente na metade oeste de Candói, Cantagalo, Fóz do Jordão, Virmond, Porto Barreiro, Laranjeiras do Sul, Marquinho, Nova Laranjeiras, Espigão Alto do Iguaçu e Rio Bonito do Iguaçu. Além destes, são observados pontos com IAP 60% distribuídos em municípios localizados na metade leste, expressivamente em Reserva do Iguaçu, Pinhão, Inácio Martins, Guarapuava, Turvo, Campina do Simão, Goioxim, no quadrante leste de Candói, e com menor intensidade em Reserva do Iguaçu, e Quedas do Iguaçu, Na tabela 1 verifica-se que o IAP 70% ocupa 88% da área total, enquanto os IAPs de 80 e 60% ocupam 7 e 5%, respectivamente.

As projeções referentes ao cenário RCP4.5 (Tabela 1) e ilustradas na Figura 4, demonstram alterações no IAP são mais suaves em relação ao cenário base, com redução de aproximadamente 120 mil hectares de área com IAP 70%, que migraram para índices de 60% (37.431 ha). Entretanto é demonstrado também resultado positivo, com possibilidade de aumento do IAP da área de cerca de 83.820 ha, de 70 para 80%.

**Figura 4.** Espacialização do Índice de Aptidão Agrícola para a cultura de milho - Cenário futuro RCP4.5 (2050).



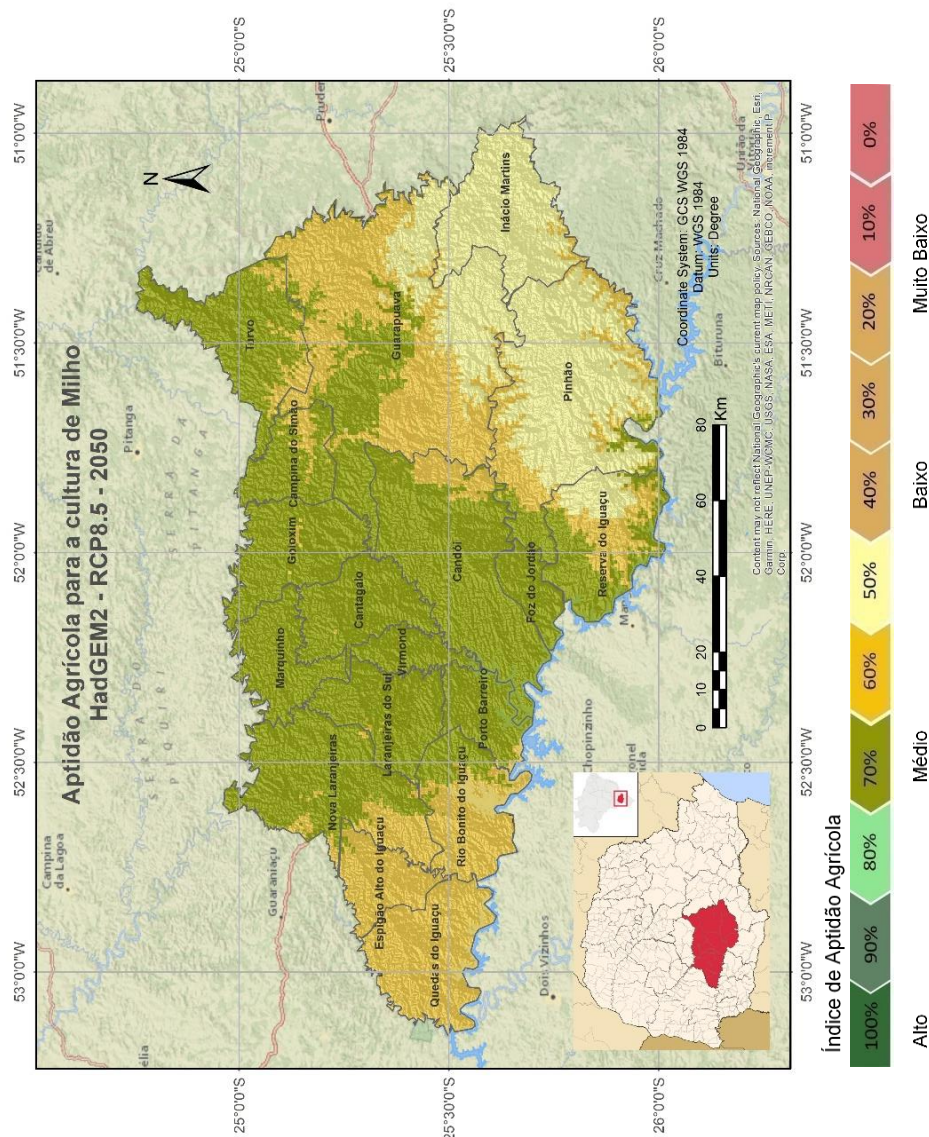
**Fonte:** Elaborado pelos autores

Na Figura 4 observa-se que as áreas com maior tendência de redução de IAP a leste apresentam evidente tendência de redução do IAP para o cultivo de milho, mais destacadamente Inácio Martins, Pinhão e Turvo.

Neste cenário o setor oeste da área manteve IAP relativamente sem alterações. As estimativas inerentes ao cenário futuro RCP8.5 assinalam expressiva redução do IAP para o milho na área de estudo.

De acordo com resultados, na prevalência do cenário futuro RCP8.5, no ano de 2050 na, as glebas com maior aptidão para o cultivo de milho (IAP 70%) estarão concentradas na parte central da área, as com IAP 60% na extremidade oeste e parte da área leste, sendo que no setor sudeste estarão concentradas as áreas com IAP de 50% (Figura 5).

**Figura 5.** Espacialização do Índice de Aptidão Agrícola para a cultura de milho - Cenário futuro RCP8.5 (2050).



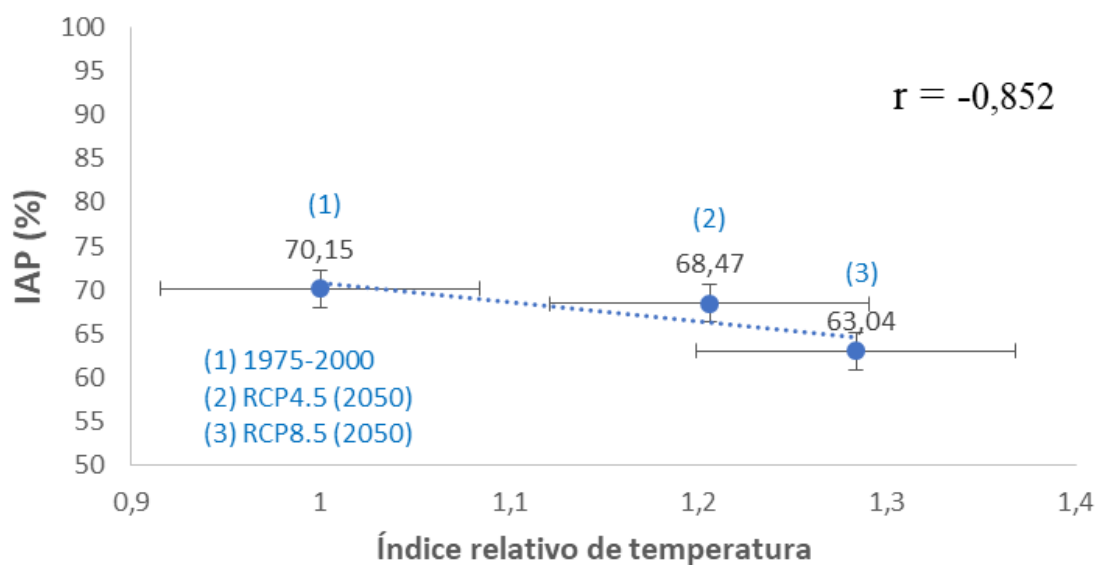
**Fonte:** Fonte Elaborado pelos autores.

Analisando-se a Figura 5 e os valores apresentados na Tabela 1, observa-se aumento de 286.181 ha de áreas com IAP de 50%, localizadas no setor sudeste, distribuídas entre os municípios de Reserva do Iguaçu, Pinhão, Inácio Martins e Guarapuava. Além disso, nota-se

um aumento de 417.847 ha na área com IAP de 60%, distribuídos nos setores leste entre os municípios de Quedas do Iguaçu, Espigão Alto do Iguaçu e Rio Bonito do Iguaçu, e também expansão da área a leste com este índice em partes dos municípios de Reserva do Iguaçu, Pinhão, Inácio Martins e Guarapuava, e em menor proporção Turvo, Cândói e Campina do Simão.

Na Figura 6 é apresentado resultado do índice relativo de temperatura projetado para o ano de 2050, nos cenários RCP4.5 e 8.5, em relação ao cenário base ao qual foi atribuído o índice 1,0, para comparação. Com este índice, buscou-se representar a variação proporcional média da temperatura na área de estudo, em porcentagem entre o observado no cenário base e o estimado para os cenários futuros.

**Figura 6.** Correlação entre índice relativo de temperatura e Índice de aptidão agrícola para o cultivo de milho em diferentes períodos e cenários de projeção climática na microrregião de Guarapuava-PR.



**Fonte:** Fonte Elaborado pelos autores.

Observa-se na Figura 6, que foi estimado um aumento na temperatura média mensal no período de cultivo de milho na área, que se estende de setembro a abril, resultando em índice relativo de temperatura de 1,2 para o cenário RCP4.5 e 1,27 para RCP8.5.

Considerando estes índices, o mês de setembro que apresenta a menor temperatura média na área entre variando de 14 e 22 °C no cenário base, passaria a apresentar temperatura variando entre aproximadamente 17 a 26°C (Cenário RCP4.5) e 18 a 28°C (cenário RCP8.5).

Já o mês de janeiro, que apresenta a maior temperatura, variando entre 18 a 24°C no cenário base, passaria a apresentar temperatura entre 22 a 29°C (RCP4.5) e 23 a 30°C (RCP8.5).

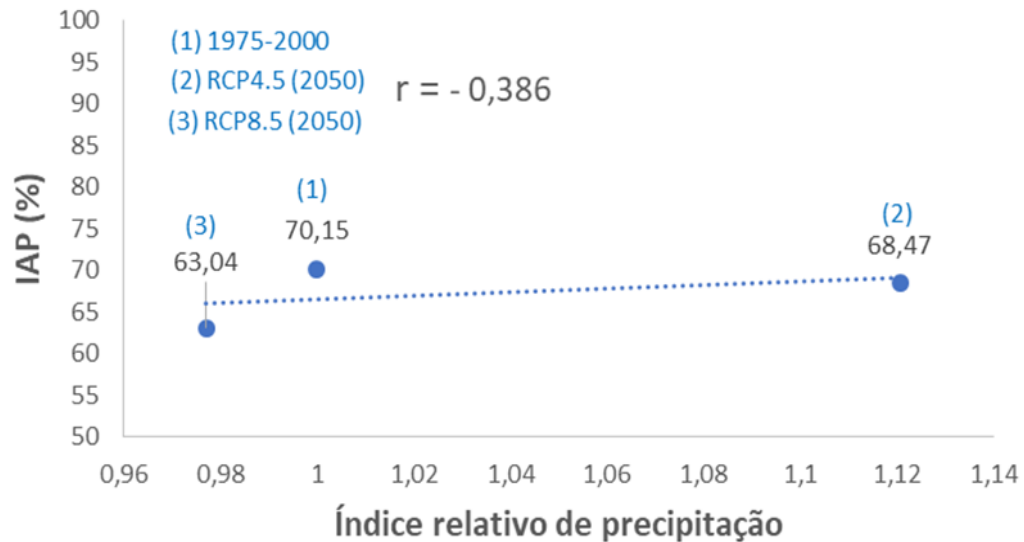
Verifica-se na Figura 6 uma relação linear negativa forte entre o índice relativo de temperatura e IAP para a cultura indicando que a elevação da temperatura para 2050 indicada em ambos os cenários, irá contribuir potencialmente com a redução da aptidão agrícola da microrregião de Guarapuava para o cultivo de milho.

Com as estimativas de redução no IAP, os resultados de produção no ano de 2050 irão depender de como serão conciliadas as demandas fisiológicas da cultura com as potencialidades do ambiente, conforme discutem Godoy & Lopes-Assad (2002). Assim, neste novo cenário deverão ser ajustadas as características agronômicas dos cultivos, tendo em consideração, dentre outros, a disponibilidade de cultivares adaptadas as novas condições, a partir de processos que não subestimem as interações genótipo ambiente (Tokatlidis, 2013), o uso de práticas de manejo adequadas para as características edafoclimáticas locais e atualização constante do zoneamento agroclimático para as culturas e cultivares disponíveis, já que a elevação da temperatura é fator tido como crítico e tende a acarretar alterações na aptidão de áreas de cultivo (Santi et al., 2017).

Esta correlação negativa entre aumento de temperatura e índice de aptidão para o cultivo de milho fundamenta-se nas relações ecofisiológicas da cultura. Neste sentido, Landau, Magalhães & Guimarães (2018), comparando temperaturas médias diurnas de 25°C, 21°C e 18°C, verificaram que o milho obteve maior produção de matéria seca e maior rendimento de grãos na temperatura de 21°C. Para estes autores, a queda do rendimento sob temperaturas elevadas se deve ao curto período de tempo de enchimento de grãos, em virtude da diminuição do ciclo da planta. Da mesma forma, diferentes pesquisas demonstram que o aumento da temperatura afeta a cultura, acelerando o ciclo fenológico (Wagner, Jadoski, Lima, Pott, & Suchoronczek, 2011) a partir da redução das fenofases das plantas, diminuindo conseqüentemente a produtividade (Minuzzi & Lopes, 2015; Godoy & Lopes-Assad, 2002). Além disso, a temperatura mais elevada aumenta a demanda evaporativa com subperíodos diários de deficiência hídrica, murcha, enrolamento das folhas e redução da fotossíntese (Bergamaschi & Matzenauer, 2014; Durães, 2007).

Com a análise da Figura 7 percebe-se que no período de cultivo do milho (setembro a abril), o cenário RCP4.5 projeta um incremento de 12% no índice relativo de precipitação em relação ao cenário base, porém esta projeção ligeiramente negativa para o cenário RCP8.5.

**Figura 7.** Correlação entre índice relativo de precipitação e Índice de aptidão agrícola para a cultura do milho em diferentes períodos e cenários de projeção climática na microrregião de Guarapuava-PR.



**Fonte:** Elaborado pelos autores.

Um detalhe que deve ser destacado, é que as tendências apresentadas nesta figura 7, relacionado o índice relativo de precipitação e o IAP para o milho na área, evidenciam diferenças percentuais, contudo com um fraco coeficiente de correlação para ajuste linear.

Em consideração a este resultado, se deve salientar que a cultura do milho responde positivamente ao aumento da disponibilidade hídrica durante o ciclo, sendo prejudicada por regime hídrico com pouca chuva (Msowoya, Madani, Davtalab, Mirchi & Lund 2016). Contudo, a microrregião de Guarapuava apresenta elevados índices mensais de precipitação, variando em média entre 140 e 200 mm mensais no período de abril a novembro (Wagner, Jadoski, Saito, Suchoronczek & Scabeni, 2009), não sendo a lâmina média de chuvas um fator limitante na região, e sim a distribuição das chuvas no ciclo da cultura (Wagner, Jadoski, Maggi, Saito & Lima, 2013), que conforme Bergamaschi, Wheeler & Challinor (2007) é uma situação pertinente em geral para toda a região sul do país. Em complemento, Msowoya, Madani, Davtalab, Mirchi & Lund (2016), salientam efeito do aquecimento global sobre o regime de precipitação com variação na distribuição de chuvas em diferentes regiões, com intensificação de eventos extremos de secas e chuvas em anos futuros.

Godoy & Lopes-Assad (2002) assinalam que a temperatura e a precipitação são os fatores ambientais de maior influência para determinação do IAP para culturas agrícolas. Deste modo pode ser considerado que para a microrregião de Guarapuava, a projeção de



aumento de temperatura, demonstra expressivo potencial para ocasionar progressiva redução da aptidão das áreas para o cultivo de milho. Contudo, as projeções não indicam alterações da lâmina média de precipitação que possam afetar o IAP para a cultura, exceto que seja alterado o regime hídrico por irregularidades de distribuição das chuvas. Situação para a qual Tokatlidis (2013) descreve sobre a necessidade de contínuo trabalho de melhoramento e adaptação de cultivares para manutenção do potencial produtivo em situações de maior pressão ambiental, consequente das alterações climáticas em curso.

#### **4. Considerações finais**

- Com as avaliações realizadas durante o desenvolvimento da pesquisa evidenciado que:
- O índice médio de aptidão agrícola (IAP) para a cultura do milho na microrregião de Guarapuava tende a ser reduzido de 70% no cenário base (anos 1970-2000) para 68% e 63% no ano de 2050 a partir de projeções considerando os cenários RCP4,5 e RCP8.5, respectivamente. Sendo que no cenário RCP8.5 demonstra projeção de que 20% da área venha a apresentar IAP de 50%.
  - Em ambos os cenários os municípios que apresentam mais clara redução do IAP para a cultura do milho são Guarapuava, Inácio Martins e Pinhão a leste, e com menor intensidade Quedas do Iguaçu, Rio Bonito do Iguaçu e Espigão alto do Iguaçu a Oeste da área.
  - A projeção de aumento da temperatura média durante o ciclo de cultivo é o fator ambiental de maior impacto para a redução do índice de aptidão agrícola para o milho na microrregião de Guarapuava no ano de 2050.

Os resultados desta pesquisa não se restringem à área geográfica de estudo, devido as evidentes tendências de alterações climáticas com aquecimento em diferentes partes do planeta. Sendo assim, sugere-se que os resultados desta e de outras pesquisas que considerem perspectivas futuras de tendências climáticas, sejam levadas em consideração no estabelecimento de programas de melhoramento vegetal e de monitoramento para zoneamento agrícola. Visando, desta forma, disponibilizar condições de índices adequados de produtividade da agricultura em zonas afetadas, reduzindo os riscos e impactos das alterações climáticas sobre as populações e no desenvolvimento regional.

#### **Agradecimento**

Agradecimento a CAPES - Coordenação de Aperfeiçoamento de Pessoal de Nível Superior, processo PDSE – 88881.133586/2016-01, fornecendo o suporte para a realização da pesquisa em parceria com a DEAKIN University na Austrália.

### Referências bibliográficas

Arije, DN., Ewulo BS., Akinseye, FM. & Adejoro, SA. (2018). Assessment of Climatic Factors on Growth and Yield of Maize Variety as Influenced by Rates of Sunshine Organic Manure and NPK 20:10:10 Fertilizer. *International Journal of Environment, Agriculture and Biotechnology*, 3(2), 492–499.

Batjes, N. H. (1995). *A Homogenized Soil Data File for Global Environmental Research: A Subset of FAO, ISRIC, and NRCS profiles (Version 1.0)*. Working Paper and Preprint 95/10b, International Soil Reference and Information Center. Wageningen, n. July.

Bergamaschi, H., Wheeler, T. R. & Challinor, A. J. (2007). Maize yield and rainfall on different spatial and temporal scales in Southern Brazil. Brasília, *Pesquisa Agropecuária Brasileira, Brasília*, 42(5), 603-613.

Bergamaschi, H & Matzenauer, R. (2014). *O milho e o clima*. Emater /Ascar. Porto Alegre, 84p. Il.

Collins, W J., Bellouin, N., Doutriaux-Bouche, M., Gedney, N., Halloran, P., Hinton, T. et al. (2011). Development and evaluation of an Earth-System model – HadGEM2, *Geosci. Model Dev.*, 4, 1051-1075.

Durães, F. O. M. (2007). Limitações fisiológicas do milho nas condições de plantio nas regiões tropicais baixas. Agência Embrapa de Informações Tecnológicas. Artigo em Hipertexto. Disponível em: <[http://www.infobibos.com/Artigos/2007\\_1/limitemilho/index.htm](http://www.infobibos.com/Artigos/2007_1/limitemilho/index.htm)>. Acesso: 11/009/2019.

Ebi, K., Hallegatte, S. & Kram, T. (2014). A new scenario framework for climate change research: Background, process, and future directions. *Climatic Change*, 122, 387-400.

Empresa Brasileira de Pesquisa Agropecuária – EMBRAPA. (2017). Brasil em Relevo - Embrapa Monitoramento por Satélite. Disponível em: [Embhttps://www.cnpm.embrapa.br/projetos/relevo/download](https://www.cnpm.embrapa.br/projetos/relevo/download). Acesso em: 26/09/2017.

Farag, A. A., Abdrabbo, A. A. M., El sharkawi, H. M. & Abou-Hadid, A. F. (2016). Comparison between SERES and RCP scenarios in Temperature and Evapotranspiration under Different Climate Zone. *Journal of Environmental Science, Toxicology and Food Technology*, 10(11) 54–64.

Ferretti, V. & Pomarico, S. (2013). Ecological land suitability analysis through spatial indicators: An application of the Analytic Network Process technique and Ordered Weighted Average approach. *Ecological Indicators*, 34, 507–519.

GIORGI, F. Climate change prediction. (2005). *Climatic Change*, 73, 239-265.

Godoy, M. J. S. & Lopes-Assad, M. L. (2002). Aptidão agrícola de terras com estimativa de risco climático para a cultura do milho utilizando geoprocessamento. *Revista Brasileira de Ciência do Solo*, 26(3), 685-694.

Landau, C. L., Magalhães, P. C. & Guimarães, D. P. (2018). Cultura do milho – Relações com o clima. Agência Embrapa de Informações Tecnológicas. Disponível em: [http://www.agencia.cnptia.embrapa.br/gestor/milho/arvore/CONTAG01\\_17\\_168200511157.html#](http://www.agencia.cnptia.embrapa.br/gestor/milho/arvore/CONTAG01_17_168200511157.html#), acesso em: 10/10/2018.

Magalhães, P. C; Durães, F. O. M. (2006). Fisiologia da Produção de Milho. EMBRAPA. Disponível em: [https://ainfo.cnptia.embrapa.br/digital/bitstream/CNPMS/19620/1/Circ\\_76.pdf](https://ainfo.cnptia.embrapa.br/digital/bitstream/CNPMS/19620/1/Circ_76.pdf). Acesso: 20/09/17.

Minuzzi, R. & Lopes, F. Z. (2015). Desempenho agrônômico do milho em diferentes cenários climáticos no Centro-Oeste do Brasil. *Agriambi*, 19(8), 734-740.

Mrazova, J., Faggian, R. & Sposito, V. (2017). Sustainable Development of Catchment Land - use for Multifunctional Agro - ecological Landscapes under a Changing Climate. The IAFOR International Conference on Sustainability, Energy and the Environment... Anais.

Msowoya, K., Madani, K., Davtalab, R., Mirchi, A & Lund, J. R. (2016). Climate Change Impacts on Maize Production in the Warm Heart of Africa. *Water Resources Management*, 30(14), 5299-5312.

Nascimento, W., F., Costa, J. S., Peixoto, P. P. P. & Duarte, N. D. L. (2018). Efeitos da temperatura sobre a soja e milho no Estado de Mato Grosso do Sul. *Investigación Agrária*, 20(1), 30-37.

O'Neill, B. C., Kriegler, E., Riahi, K., Ebi, K. L., Hallegatte, S., Carter, T. R. & Mathur, R. (2014). A new scenario framework for climate change research: The concept of shared socioeconomic pathways. *Climatic Change*, 122(3), 387-400.

Pereira, A. S., Shitsuka, D. M., Parreira, F. J. & Shitsuka, R. (2018). *Metodologia da pesquisa científica*. [e-book]. Santa Maria. Ed. UAB/NTE/UFMS. Disponível em: [https://repositorio.ufsm.br/bitstream/handle/1/15824/Lic\\_Computacao\\_Metodologia-Pesquisa-Cientifica.pdf?sequence=1](https://repositorio.ufsm.br/bitstream/handle/1/15824/Lic_Computacao_Metodologia-Pesquisa-Cientifica.pdf?sequence=1). Acesso em: 25 fev. 2020.

Pimentel-Gomes, F. (1990). *Curso de estatística experimental*. 13.ed. Piracicaba: Nobel, 468p.

Romeijn, H., Faggian, R., Sposito, V. & Moore, G. (2014). Agricultural land suitability uncertainty determination using weight sensitivity for climatic inputs in a current and future timeframe. In: Practical Responses to Climate Change: Proceedings of the Engineers Australia Conference 2014, Engineers Australia, Barton, A.C.T, 188-197.

Saaty, R.bW. (1987). The analytic hierarchy process-what it is and how it is used. *Mathematical Modelling*, 9(3), 161–176.

Santi, A., Vicari, M. B., Pandolfo, C., Dalmago, G. A., Massignam, A. M. & Pasinato, A. (2017). Impacto de cenários futuros de clima no zoneamento agroclimático do trigo na região Sul do Brasil. *Agrometeoros*, 25(2), 303-311.

Silva, M. R., Martin, T. N., Ortiz, S., Bertonecelli, P. & Vonz, D. (2012). Desempenho agronômico de genótipos de milho sob condições de restrição hídrica. *Revista de Ciências Agrárias*, 35(1), 202-212.

Sposito, V. & Faggian, R. (2013). Expert Systems Modeling for Assessing Climate Change Impacts and Adaptation in Agricultural Systems at Regional Level. *Open Journal of Applied Sciences*, 3, 369–380.

Tokatlidis, I.bS. (2013). Adapting maize crop to climate change. *Agronomy for Sustainable Development*. 33(1), 63-79.

Van Vuuren, D. P., Edmons, J. & Kainuma, M. (2011). The representative concentration pathways: An overview. *Climatic Change*, 109(5).

Wagner, M. V., Jadoski, S. O., Maggi, Saito, L. R. & Lima, A. dos S. (2013). Estimativa da produtividade do milho em função da disponibilidade hídrica em Guarapuava, PR, Brasil. *Agriambi*, 17(2), 170–179.

Wagner, M. V., Jadoski, S. O., Saito, L. R., Suchoronczek, A & Scabeni, C. J. (2009). Comportamento de características climáticas para o manejo de culturas agrícolas em Guarapuava, Centro-Sul estado do Paraná. *Pesquisa Aplicada & Agrotecnologia*, 2(3), 41-60.

Wagner, M. V., Jadoski, S. O., Lima, A. dos S., Pott, C. & Suchoronczek, A. (2011). Evaluation of corn crop phenology cycle in Guarapuava, South of Brazil based on the thermal sum. *Pesquisa Aplicada & Agrotecnologia*, 4(1), 133-148.

#### **Porcentagem de contribuição de cada autor no manuscrito**

Lauro Augusto Ribas Teixeira - 40%

Sidnei Osmar Jadoski - 20%

Robert Faggian - 20%

Victor Sposito - 20%