

Diseño y prototipo de una máquina trituradora de PET

Luz Angélica García Villalba¹, Carlos Ponce Corral.¹, Edith Janette Martínez López¹, Javier León Ordaz¹

Resumen

El tereftalato de polietileno PET fue creado en la década de los 40's en busca de una fibra que reemplazara al algodón, pero fue hasta los años 70's cuando se desarrollaron envases de PET, que por las características y propiedades fue factible la fabricación masiva del mismo para la venta de bebidas. Ahora esto forma parte de un gran problema ambiental ya que le toma aproximadamente de 100 a 1000 años para degradarse (Vidal, s.f.). Según investigadores éste producto tiene propiedades térmicas, mecánicas benéficas, resistencia química, buena capacidad de formar fibras, baja permeabilidad de O₂ y CO₂, es de alto rendimiento, bajo costo y tiene una excelente reciclabilidad (Doulache et al., 2010), para crear nuevos productos. Sin embargo, forma parte de las miles de toneladas que son desechadas en los rellenos sanitarios, calles, alcantarillados entre otros lugares. El PET, pueden ser aprovechadas por medio del reciclaje mediante el proceso de trituración, convirtiéndolo en hojuelas. Para después convertirlos en artículo de uso común como lo es la ropa, cortinas, alfombras, juguetes etc. En pocas palabras convertir la Basura en algo Útil, En Este artículo se exponen los resultados obtenidos de una investigación realizada sobre el impacto del PET, así como el prototipo y diseño de una máquina trituradora de PET.

Palabras clave: PET, Maquina trituradora, Prototipo.

Introducción

El PET es un copolímero de glicol de etileno y ácido tereftálico o tereftalato de dimetilo; es comúnmente utilizado como material de embalaje, el artículo "Dielectric Properties of Polyethylene Terephthalate Submitted to Long-term Thermo-electrical ac Stress" nos menciona que el PET se ha

convertido en un atractivo candidato para la sustitución de aislantes. Estos pasos son basados en investigación de prototipos de máquinas en este caso de "IMDC: an integrated environment for the design and control of manufacturing machines" (APREPET, s.f.).

Análisis de la demanda

El mercado está comenzando a percibir el uso de materiales reciclados como una ventaja, gracias a tecnologías para hacer nuevos productos de alto valor con estos materiales. Los desafíos locales para el fortalecimiento de la industria son muchos, pero los beneficios son mayores (Ortega Leyva, 2011).

El clima de negocios es favorable. La creciente demanda por parte de los consumidores ha impulsado de manera importante el desarrollo de nuevas tecnologías para el empaque y embalaje de diversos productos de consumo diario.

¹ Departamento de Ingeniería Industrial y Manufactura, Universidad Autónoma de Ciudad Juárez.

La industria del empaque y embalaje es una de las más importantes en nuestro país, de hecho, se ha identificado que participa con el 1.16 por ciento del PIB y el 10.3 por ciento del PIB manufacturer (MAQUINARIA Y EQUIPOS, s.f.). El plástico ocupa un lugar importante dentro de la industria (844 mil toneladas anuales, 8.9 Kg/persona) (Doulache et al., 2010).

En 2014 la demanda de envases PET globalmente ronda la cifra de 48 mil millones de dólares, con un consumo total de 16 millones de toneladas, de acuerdo con un estudio de mercado de Smithers Pira. Se espera que la demanda global crezca en 4,6% anual dentro de los próximos cinco años, para sumar 19,9 millones de toneladas, y 60 mil millones de dólares. En este nuevo estudio, titulado “El futuro de los empaques de PET hasta 2019”, desde 2010 el consumo de PET ha estado al alza. Las botellas se están utilizando cada vez más, representando 80% del total de la demanda de PET (Smithers Pira, 2014).

Estadísticas sobre demanda de PET en México:

DISTRITO FEDERAL

- Demanda de PET 55,800 t/año
- Envases de PET recuperados 20,500 t/año
- Porcentaje recuperado para reciclaje 36.7%

A NIVEL NACIONAL

- Demanda de PET 413,000 t/año
- Envases de PET recuperados 71,300 t/año
- Porcentaje recuperado para reciclaje 17.3%

Considerando que de las 55,800 toneladas anuales de PET, consumidas por el Distrito Federal, se recuperan alrededor de 20,500 toneladas/año (tasa de recuperación del 36.7%) y que se registran en el Relleno Sanitario de Bordo Poniente 5,146.5 toneladas/año. Puede decirse que aproximadamente un 54% del PET se encuentra: En almacén para su distribución o venta, o dispuesto inadecuadamente en cauces, calles o tiraderos clandestinos (APREPET. s.f.).

Análisis de la oferta

Determinar la oferta de plástico PET molido es demasiado complejo puesto que algunas empresas que requieren de dicho producto como materia prima, hacen todo el proceso de molido y lavado para consumo propio, lo cual hace que su producción no entre al mercado como oferta y otras lo hacen de manera informal, impidiendo tener datos reales.

Empresas oferentes de PET molido

Empresa	Ciudad	Oferta (Ton/año)
Pet y Solo Pet E.U.	Bogotá	1720
Fundación Codesarrollo	Medellín	3000
Aproplast S.A.	Bogotá	1250
Ecoplásticos del Valle	Cali	2300

Según el ministerio de Ambiente, Vivienda y Desarrollo Territorial, la industria del plástico ha presentado un crecimiento promedio anual del 7% en las últimas tres décadas, por lo cual se utilizará

este porcentaje para la proyección de la principal oferta, la cual se encuentra concentrada principalmente en las empresas Anteriores (APREPET. s.f.).

Oferta Proyectada

AÑO	OFERTA (Ton/año)
2011	8.270
2012	8.849
2013	9.468
2014	10.130
2015	10.839
2016	11.598

Comercialización

El PET está en pleno crecimiento, lo que hace necesario saber entrar rápidamente el producto al mercado y aprovechar las ventajas de la poca competencia en el momento y la oportunidad de adquirir los clientes antes de la entrada de nuevos Oferentes.

Por las necesidades determinadas por los clientes, el plástico PET molido y lavado se empacará en sacos de 25 kilogramos aprox. Al que desee comprar la máquina para uso doméstico se venderá con un costo que suma su producción + 30% de utilidad

Factibilidad técnica

Tamaño y capacidad del proyecto

El aumento de los precios internacionales del PET natural, ha generado una demanda creciente del producto reciclado, ya que al procesarlo no pierde sus características básicas y es de menor costo. En Juárez no existe una actividad de reciclaje en forma industrial, solo existen pequeñas empresas que recolectan el material, por lo que hay una clara oportunidad desarrollo.

De acuerdo a los antecedentes del mercado del reciclaje del PET, es factible técnica y económicamente, la instalación y puesta en marcha de planta Recicladora de PET, transformando esta actividad en un negocio rentable y sustentable, generando además puestos de trabajo en la recolección y en la operación de la planta. (Esto si sería una meta a largo plazo, pero es algo que se pudiera lograr). La meta a corto plazo será lograr la maquina aun costo mínimo, potente y de calidad.

Localización general y específica de la planta

El proyecto está realizado para uso comercial e incluso doméstico, debido a su diseño compacto y amigable para el usuario. La máquina podrá ser adquirida con un bajo costo a comparación de máquinas industriales, para poder generar el PET que se desea ya sea para uso personal (dar forma, crear nuevos productos) o para uso comercial (venta). Otra idea que surge en la elaboración del producto es comercializarla en la escuelas para generar a los alumnos el habito del reciclaje que las mismas escuelas lo vendan y generen recursos.

Definición técnica del producto

El producto final serán hojuelas de PET de media pulgada que se obtiene por el reciclado mecánico, para acondicionarlos con el propósito de integrarlos nuevamente a un ciclo productivo como materia prima para la elaboración de textiles, juguetes,

alfombras, casas etc. Así como la de generar un negocio rentable largo plazo.

Planos y especificaciones

Como parte fundamental del proyecto (Máquina trituradora de PET) tenemos el MOTOR ya que para la trituración necesitamos un buen torque para producir la fuerza en los cuerpos que se encontrarán en rotación, en este caso el sistema de navajas.

Especificaciones del Cortador

El material que se utilizara en la construcción de la Navaja es ACERO SISA A2 debido a sus características las cuales ofrece una combinación de buena tenacidad así como moderada resistencia al desgaste.

La navaja fue simulada en SOLIDWORKS (figura 1) con las dimensiones reales así como el material a utilizar ya antes mencionado, obteniendo así un aproximado de su peso lo cual es un dato fundamental para la selección del Motor; se puede apreciar que la navaja cuenta con un peso de 1.78 libras o bien aproximadamente 0.81Kg. En la figura 2 se muestran las dimensiones reales que tendrá esta pieza.

Propiedades de masa de cuchilla fija
Configuración: Predeterminado
Sistema de coordenadas: -- predeterminado --

Densidad = 0,28 libras por pulgada cúbica
Masa = 1,78 libras
Volumen = 6,28 pulgadas cúbicas
Área de superficie = 38,26 pulgadas cuadradas

Centro de masa: (pulgadas)
X = 0,00
Y = -0,00
Z = 0,25



Figura 1. Simulación de la navaja.

Sen la figura 3 se puede observar también el material utilizado para validar el peso de la pieza.

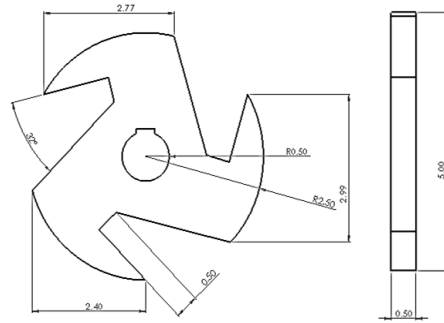


Figura 2. Dimensiones de la navaja.

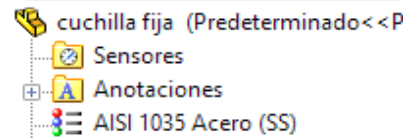


Figura 3. Material modelado.

La máquina trituradora constara de 8 Navajas distribuidas, 4 en cada eje para lograr el objetivo de triturar tal como se muestra en la figura 4.

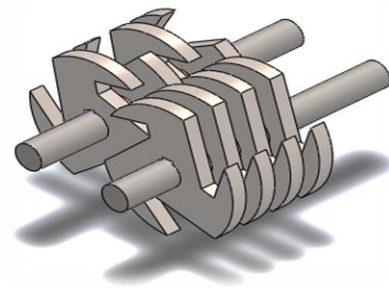


Figura 4. Navajas distribuidas en dos ejes.

Teniendo este sistema tenemos que:

$$8 \text{ Navajas} \times 1.78 \text{ lbs} = 14.24 \text{ lbs} \sim 6.46 \text{ kg}$$

En la figura 5 se muestran las fuerzas ejercidas en el simulador.

Property	Value	Units
Elastic Modulus	2.03e+011	N/m^2
Poisson's Ratio	0.285	N/A
Shear Modulus	7.8e+010	N/m^2
Mass Density	7860	kg/m^3
Tensile Strength		N/m^2
Compressive Strength		N/m^2
Yield Strength		N/m^2
Thermal Expansion Coefficient	1.1e-005	/K
Thermal Conductivity		W/(m-K)
Specific Heat		J/(kg-K)
Material Damping Ratio		N/A

Figura 5. Fuerzas en el simulador.

Una vez vista las fuerzas ejercidas en las navajas se muestran las fuerzas ejercidas en uno de los ejes (figura 6).

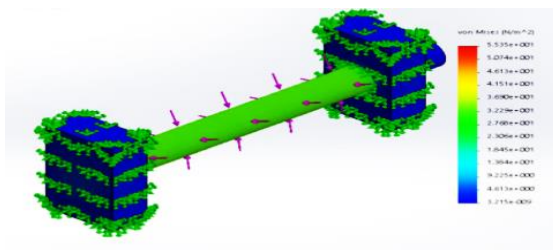


Figura 6. Fuerzas en un eje.

En éstos ejes irán ensambladas las navajas y acopladas a 2 engranes para permitir el movimiento giratorio.

En la siguiente imagen observamos sus dimensiones (figura 7):

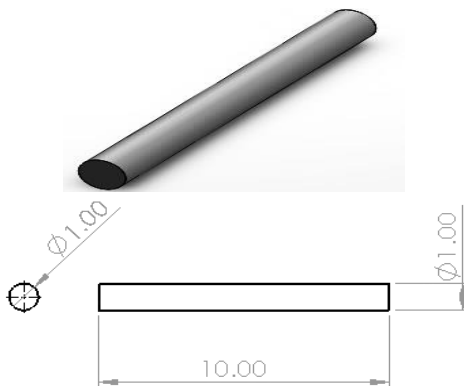


Figura 7. Dimensiones del eje.

Para el diseño de los ejes se seleccionó el material AISI 1015, es un acero de bajo carbono que ofrece

trabajabilidad superior y maquinabilidad, también conocido como COLDROLL.

Este eje pesa 2.23 libras (~1.012 kg). Los datos proporcionados por Solid Works son los que se muestran enseguida (figura 8).

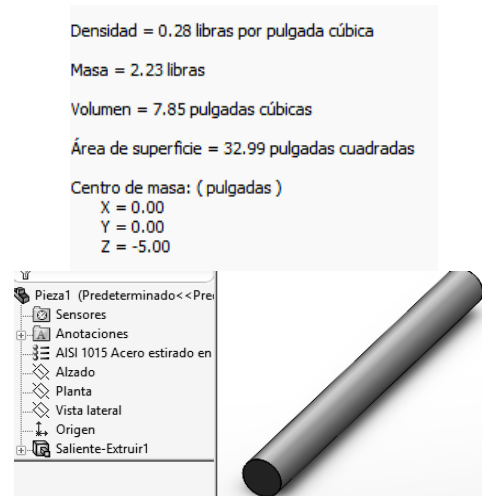


Figura 8. Datos del eje.

Recordando que el ensamble serán 2 ejes los que utilizaremos obtenemos un peso aproximado de:

$$2 \text{ ejes} \times 2.23 \text{ lbs} = 4.46 \text{ lbs} (\sim 2.02 \text{ kg})$$

Una vez obtenido el peso total de los ejes más el sistema de cortadores se genera el peso Total del Sistema:

$$4.46 \text{ lbs}_{(2 \text{ ejes})} + 14.24 \text{ lbs}_{(\text{sistema de cortadores})} = 18.7 \text{ lbs}_{(\sim 8.48 \text{ kg})}$$

Este peso obtenido es base para haber determinado el motor a utilizar, se está tomando un rango del 50% más en peso como tolerancia de peso, así que se parte que el motor deberá mover 13 k/m para calcular el torque. Otra pieza importante de la máquina trituradora de PET es un filtro para que solo deje pasar Hojuelas trituradas de aproximadamente 1/2" o menores. Las

hojuelas que no logren pasar seguirán arrastradas por el material y navajas hasta lograr su tamaño.

Como se muestra en la figura 9 será colocado justo debajo del sistema de cortadores, haciendo más precisa la trituración. La máquina se pondrá sobre una mesa de PTR para su estructura donde se acoplara todo el sistema (cortadores, filtro, motor, engranes).

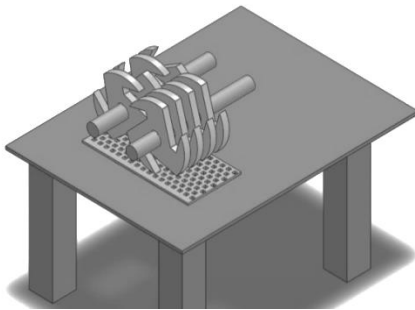


Figura 9. Mesa, cortadores y filtro.

Se pondrá una tolva que servirá como seguridad para el sistema de navajas así como también para resguardar todas las posibles virutas.

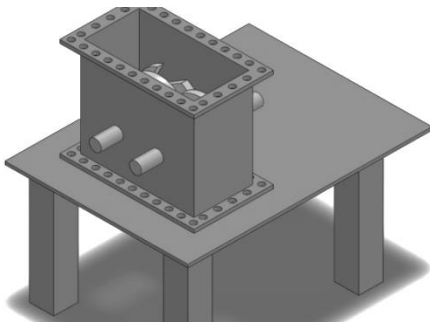


Figura 10. Tolva.

Se diseñara una segunda tolva para poder triturar varias botellas a la vez. Se muestra en la siguiente imagen.

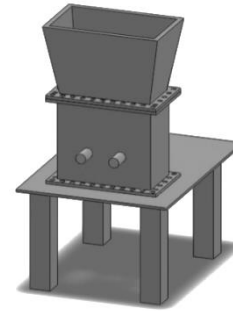


Figura 11. Segunda tolva.

Para transmitir potencia y el movimiento circular a los cortadores formaremos un sistema de engranajes, con lo que se obtiene exactitud en la relación de transmisión. Como se muestra en la figura 12.

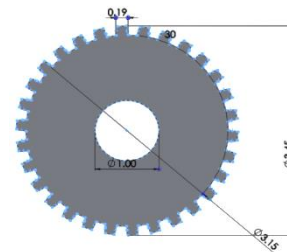


Figura 12. Engrane.

El sistema incluye dos engranes con un dentado de 30 c/u. conectados los 2 al eje de navajas de manera que uno dé sentido horario y el otra anti horario; para que las navajas extraigan el material PET para ser triturado. El material de los engranes también sería de ACERO SISA A2 obteniendo un peso de 0.14 lbs por engrane lo cual nos da un peso total por los dos engranes a utilizar de 0.28 lbs ó 0.13 kg:

Los engranes una vez acoplado a los ejes quedaran de la siguiente manera como se muestra en la figura 13

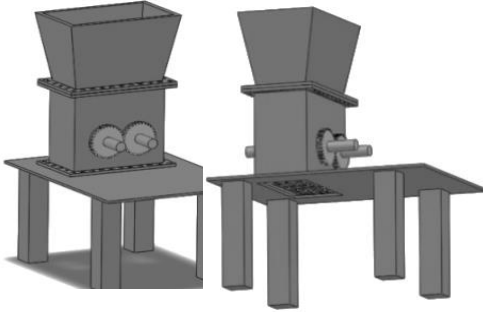


Figura 13. Engranés.

Así se mostraría con el motor incluido.

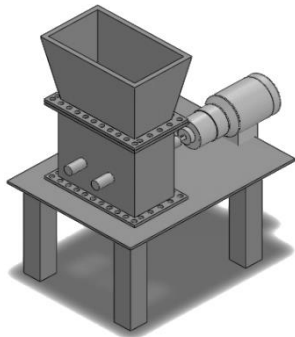


Figura 14. Trituradora completa.

Materia Prima

Ahora para la utilización de tecnología de trituración se pretende, por un lado, reducir el consumo energético, aumentando al mismo tiempo la capacidad productiva y reducir los costes que supone el desgaste o bien el mantenimiento de piezas.

Para la construcción de la máquina se utilizaran materiales como:

- A2
- Cold roll
- Laminado

- Piezas de bronce

Esto es para la fabricación de cortadores, separadores y engranes ya que es un material con dureza uniforme, propiedades mecánicas y maquinabilidad versátil, así como alta resistencia al desgaste e impacto

- Un motor de 1hp
- Lamina que será utilizada para la parte exterior de la máquina.
- Filtro (para lograr un triturado más fino.

ESPECIFICACIONES DEL MOTOR

- Motor de 1 HP
- 1750 RPM
- Motoreductor 2.14hp, 10:1, 56C

Como dato tenemos que el sistema de navajas pesa 8.5 kg, este dato es dado por el Simulador SOLIDWORKS en base al tipo de material y dimensiones de las 8 navajas.

Cada navaja está diseñada de manera que al momento de introducir una botella sea atrapada por las cuchillas salientes, evitando tiempo muerto o que no sea necesario introducir peso en esa botella para que sea atrapada por el sistema, Las navajas contarán con suficiente filo para que inmediatamente se empiece la trituración. Otra parte a destacar del cortador es que incluye solo tres cuchillas suficientes para triturar el PET y dejando atrás un desperdicio de material. Se muestra a continuación el diseño del cortador o Navaja (figura 15).

Factibilidad económica y financiera

Presupuestos

Se estuvo investigando precios en diferentes partes de la localidad lo cual después de un comparativo se tomó la decisión de adquirir parte de la materia prima en esta empresa, establecida aquí en la localidad AG METALES.

En la siguiente tabla muestran precios de lo invertido en la Máquina. Incluyendo horas de maquinado

Material o Servicio	Precio unitario	Piezas u horas adquiridas	TOTALES \$\$\$
Acero SISA A2	\$ 297.50 <small>Se adquirieron piezas de 5" x 5" x 1/2"</small>	8 piezas	\$ 2380
COLDROLL	\$135 <small>Varillas</small>	2 piezas	\$270
Motor 1Hp 1700 r.p.m	\$500	1 pieza	\$500
Filtro	\$50	1 pieza	\$50
Lamina	\$250	-----	\$250
Otros	\$300	-----	\$300
Servicio de maquinado	\$ 35dls x hr	5 hrs	\$175dls

TOTAL: \$7112

A comparación de otras máquinas trituradoras es accesible ya que investigando el mercado se encontró máquinas que van

desde 20,000 a los 50,000 e incluso más. Teniendo también otra desventaja como su tamaño, peso y estructura, es decir, solo, para industrias grandes. Se muestran a continuación algunas máquinas con características similares y pudiendo apreciar su precio, una de ellas es usada y aun así su precio es demasiado alto

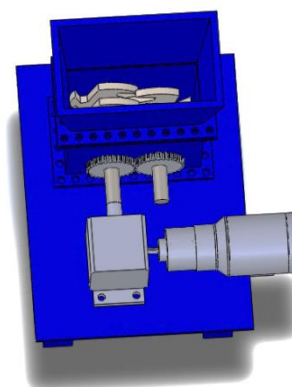


Figura 15. Vista superior de la trituradora de PET.

Normatividad

Normas oficiales mexicanas

Norma Oficial Mexicana PROY-NOM-161-SEMARNAT-2011

Que los Residuos de Manejo Especial pueden recuperarse, ya sea como materia prima para procesos de manufactura o aprovechamiento energético, sin embargo en la actualidad sólo un pequeño porcentaje de los mismos se recupera y aprovecha. Que, al no valorizar o aprovechar los Residuos de Manejo Especial que pueden ser sujetos a ello, éstos se envían a los sitios de disposición final de Residuos Sólidos

Urbanos, reduciendo la vida útil de los mismos, demandando así con mayor frecuencia sitios para la disposición final de los residuos. Que a través de la aplicación de la presente Norma Oficial Mexicana, se puede incrementar el aprovechamiento de los Residuos de Manejo Especial. Un Plan de Manejo es un instrumento a través del cual se busca minimizar la generación y maximizar el aprovechamiento de los residuos en los que se aplica, por lo que al lograr su implementación se incrementaría la cantidad de residuos aprovechados, y como consecuencia se disminuye la carga sobre los recursos naturales y sobre la vida

útil de los sitios de disposición final donde se disponen (Norma Oficial Mexicana,

2011).

Referencias

APREPET. (s.f.). En línea: <http://www.aprepet.org.mx/>

Doulache, N., Khemici, M. W., Gourari, A., & Bendaoud, M. (2010, July). DSC study of polyethylene terephthalate's physical ageing. In Solid Dielectrics (ICSD), 2010 10th IEEE International Conference on (pp. 1-4). IEEE.

MAQUINARIA Y EQUIPOS. (s.f.). El PET en México ¿Oportunidad o Problema? En línea: <http://www.maquinariayequipos.com/%C3%9Altimas-noticias/pet-en-mx.php>

Norma Oficial Mexicana. (2011). Norma Oficial Mexicana PROY-NOM-161-SEMARNAT-2011. En línea: <http://www.dof.gob.mx/>

Ortega Leyva, M.N. (2011, Agosto). El reciclaje de PET está en su mejor momento. En línea: <http://www.plastico.com/temas/El-reciclaje-de-PET-esta-en-su-mejor-momento+3084014?pagina=1>.

Smithers Pira (2014, april). Demand for PET Packaging Material to reach \$60 billion by 2019. En línea: <http://www.smitherspira.com/news/2014/april/demand-for-pet-packaging-material-in-2019>.

Vidal, C. (2008, 12 marzo). Biodegradabilidad y contaminación: ¿Cuánto tarda en degradarse...? En línea: <http://www.ecoclimatico.com/archives/biodegradabilidad-y-contaminacion-%C2%BFcuanto-tarda-en-degradarse-303>.