

# Estación de Sensado para Emisiones de Campo Magnético a Frecuencias Extremadamente Bajas y su Aplicación en la Predicción de Sismos

Sensing station for magnetic field emissions at extremely low frequencies and their application in the prediction of earthquakes

L. M. Carducci<sup>†1</sup>, R. Alonso<sup>†2</sup> and W. G. Fano<sup>†3</sup>

<sup>†</sup>Universidad de Buenos Aires, Facultad de Ingeniería,  
Laboratorio de radiación electromagnética - Laboratorio de procesamiento de señales y comunicaciones  
Paseo Colón 850. (1063) Buenos Aires. Argentina

<sup>1</sup>lcarducci@fi.uba.ar

<sup>2</sup>ralonso@fi.uba.ar

<sup>4</sup>gustavo.fano@ieee.org

Recibido: 14/09/18; Aceptado: 01/11/18

**Abstract**—There are evidences in different parts of the world that suggest a relationship between certain types of magnetic phenomena at extremely low frequencies and the occurrence of a seismic event. To study these anomalies, it is essential to resort to more experimental evidence. Based on this motivation, this paper describes the implementation of a sensing station to record magnetic field emissions in the TLF-ELF bands, thus contributing to the study of its possible role as seismic precursors. The system also contemplates the sensing of some conventional precursors and other environmental parameters.

**Keywords:** earthquakes, seismic precursors, sensing station, magnetic field emissions, TLF, ELF.

**Resumen**— Existen evidencias en diferentes partes del mundo que sugieren una relación entre cierto tipo de fenómenos magnéticos a frecuencias extremadamente bajas y la ocurrencia de un evento sísmico. Para estudiar estas anomalías resulta esencial recurrir a una mayor evidencia experimental. Sobre la base de esta motivación, en el presente trabajo se describe la implementación de una estación de sensado para registrar emisiones de campo magnético en las bandas TLF-ELF, contribuyendo así al estudio de su posible rol como precursoros sísmicos. El sistema también contempla el sensado de algunos precursoros convencionales y de otros parámetros ambientales.

**Palabras clave:** terremotos, precursoros sísmicos, estación de sensado, emisiones de campo magnético, TLF, ELF.

## I. INTRODUCCIÓN

La mejora de pronósticos y alertas sobre fenómenos de naturaleza sísmica son fundamentales para salvar vidas humanas frente terremotos de gran escala. Es por ello que los diferentes sistemas de monitoreo para la detección de sismos juegan un rol fundamental en el estudio y anticipación de estos cataclismos. Se sabe que el primer sismógrafo registrado se remonta al siglo II d.C., creado por el filósofo chino Chang Heng [1]. Siglos más tarde se desarrollarían nuevos tipos de sismógrafos y complejos sistemas de medición para establecer dichos pronósticos de manera más precisa. Los sismógrafos son esencialmente instrumentos que miden de-

terminadas magnitudes físicas que guardan cierta correlación con eventos de origen sísmico. A los fenómenos físicos sensados con este propósito se los conoce como *precursoros sísmicos*. Algunos ejemplos de precursoros sísmicos convencionales son: comportamiento de los animales, vibraciones de pequeña magnitud, emisión de gas radón, resistividad de las rocas, elevación del suelo, propagación de ondas P, etc. Sin embargo, se han desarrollado algunas hipótesis sobre cierto tipo de emisiones electromagnéticas que podrían emplearse también como precursoros [2]. En diversas zonas con potencial actividad sísmica se han reportado fenómenos electromagnéticos inexplicables detectados minutos, horas o incluso días antes de producirse el terremoto [2]. Estas anomalías se han manifestado, por ejemplo, como estática producida en radios, encendido de tubos fluorescentes, alteraciones en la imagen de televisores de rayos catódicos, brújulas desorientadas, etc. [2] [3]. Algunas hipótesis sugieren vincular estos fenómenos con la trituración de rocas cristalinas [4] [5], ya que podría considerarse cierto tipo de efecto piezoeléctrico generado por el desplazamiento o intensas presiones entre las rocas, principalmente aquellas con altos contenidos de cuarzo.

En esta línea de investigación muchos de los trabajos publicados presentan particular interés en mediciones que abarcan los rangos de frecuencias TLF (*Tremendously Low Frequency*), ELF (*Extremely Low Frequency*) y ULF (*Ultra Low Frequency*), ya que a frecuencias mayores la profundidad de penetración disminuye y eso dificulta la medición debido a que existe gran atenuación. Pueden mencionarse trabajos como los publicados por Karakelian, quien efectuó mediciones de campo magnético en las frecuencias de ULF [6]. Hata y Yabashi [7], en la ciudad de Ito, Shizuoka, y en Monte Fugen, Nagasaki, (1992), han detectado señales de campo magnético en la banda de frecuencias ELF antes y después de un terremoto. Otra experiencia fue la de Bleier [8], que mediante dos sensores de campo magnético en la banda de ULF separados por 20 km entre sí, logró detectar en Loma Prieta (1989) una frecuencia de 0,01 Hz, con una intensidad pico de campo magnético de 3 nT. Otras

emisiones anómalas, en la banda de ULF, se han detectado en el terremoto de Spitak, Armenia (1988) de acuerdo a Molchanov y Kopytenko. También durante el terremoto de Guam (1993), según Hayakawa.

Teniendo en cuenta que en general la cantidad de datos registrados es escasa, resulta de gran interés obtener mediciones que puedan aportar mayor información experimental y contribuir de esta manera con el estudio de nuevas formas de precursores. A partir de esta motivación, en este trabajo se describen los elementos principales de una estación de sensado desarrollada en la Facultad de Ingeniería de la Universidad de Buenos Aires (FIUBA), cuyo propósito es detectar variaciones de campo magnético a muy bajas frecuencias e intensidades. Se especifica un rango de frecuencias de interés de 0,01-30 Hz tomando como referencia los trabajos realizados en [6] [7] [8], entre otros, considerando además que siendo un prototipo de bajo costo el rango de trabajo resulta apropiado para un primer estudio del cual se podrá extraer valiosa experiencia.

## II. DESCRIPCIÓN DE LA ESTACIÓN DE SENSADO

El sistema de monitoreo presentado en este trabajo posee la capacidad de sensar y registrar las distintas variables de interés de manera continua. El mismo contempla el manejo de diferentes tipos de sensores, eficiencia en el consumo de energía para una mayor autonomía, almacenamiento de los datos y complementariamente un sistema de comunicaciones que permita conocer el estado de sistema de forma remota. Asimismo, este prototipo se destaca por ser una plataforma de bajo costo, con tasas de muestreo apropiadas para cada una de las variables sensadas, pero no sobredimensionadas en relación a los rangos de frecuencia de observación especificados. Cabe destacar que este sistema es una versión mejorada de otros desarrollos anteriores [9] mejorando aspectos de *firmware*, *hardware* y sensado. En la Fig. 1 se puede apreciar una representación del diagrama en bloques del sistema completo, cuyas etapas principales se describen en los siguientes apartados.

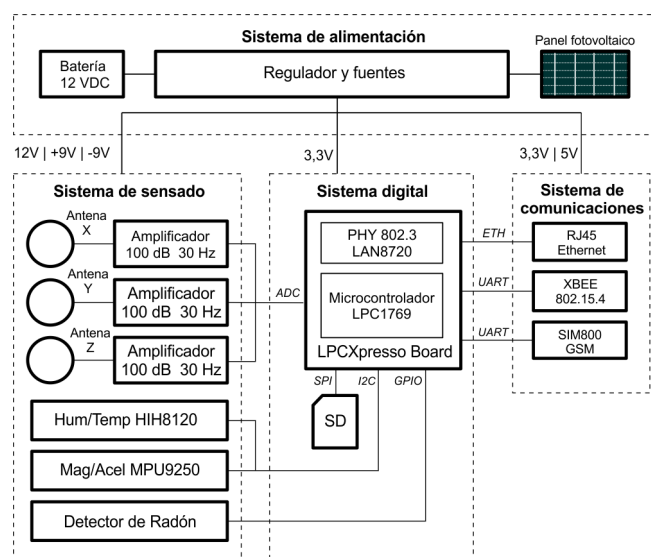


Fig. 1. Diagrama en bloques de la estación de sensado agrupada en diferentes sistemas: *Digital*, *Sensado*, *Comunicaciones* y *Alimentación*.

### A. Sistema de Sensado

El objetivo principal de la estación de sensado es detectar y registrar emisiones magnéticas en las bandas del espectro que abarcan TLF ( $< 3$  Hz) y ELF (3-30 Hz). Asimismo debido a que las ondas electromagnéticas que se esperan detectar se encuentran en la zona de campo cercano, es conveniente que la estación de medición sense las tres componentes del campo magnético. Adicionalmente también es necesario aislarlas caracterizando otras posibles fuentes de emisiones a frecuencias similares en las proximidades de la estación de sensado. Esto se debe a que las anomalías bajo estudio como posibles precursores sísmicos podrían confundirse con variaciones de tipo geomagnéticas, ionosféricas o magnetosféricas, interferencia generada por el ser humano, así como señales inducidas en el equipo debido al movimiento, humedad, temperatura y otros factores ambientales. Por otra parte, también se busca tomar registros de otros precursores convencionales, como la presencia de gas radón liberado desde el interior de las rocas tras su fractura y las vibraciones mecánicas que pudieran estar relacionadas con posibles movimientos sísmicos. Por esta razón, la estación de monitoreo incluye los siguientes dispositivos de sensado: antenas para medir el campo magnético dinámico a muy bajas frecuencias; un magnetómetro para el campo magnético terrestre estático; acelerómetros para medir vibraciones; detector de gas radón; sensores de humedad y temperatura. A continuación se describen algunas características de los sensores más relevantes y un resumen en la Tabla I.

1) *Sensor de Emisiones Magnéticas:* se esperan detectar emisiones magnéticas en un rango de 0,01-30 Hz y de muy bajas intensidades, en el orden de los nT. Para medir estas variaciones de campo se utilizan en este caso tres antenas de tipo *lazo*, caracterizadas en [10], una por cada eje de coordenadas, fabricadas con 180 vueltas de alambre de cobre esmaltado y un radio de 28 cm. Con las antenas podrán captarse las emisiones de campo magnético variable de muy baja intensidad, requiriéndose una etapa de amplificación previa a la digitalización. Para ello se ha adquirido un amplificador con ganancia de 100 dB y un filtro *antialiasing* cuya banda de supresión se da aproximadamente a partir de 30 Hz, considerando que la tasa de muestreo de los conversores analógicos digitales se ha fijado en 100 Hz.

2) *Campo Magnético Estático:* además de las emisiones magnéticas variables, es importante también tomar registros del campo magnético estático de la tierra. Si bien éste puede sufrir variaciones por efectos ionosféricos u otros fenómenos magnéticos localizados, es en general una magnitud constante con el tiempo. Para este caso se utiliza un magnetómetro digital basado en el circuito MPU9250 con interfaz I2C, fijando un periodo de muestreo de 5 minutos.

3) *Detección de Vibraciones:* para poder correlacionar los eventos sísmicos con las emisiones magnéticas, es conveniente incorporar instrumentos que hagan la función de sismógrafo para detectar vibraciones o temblores del terreno. En este caso se utiliza un acelerómetro incluido en el mismo circuito MPU9250. La frecuencia de muestreo se ha fijado en 100 Hz al igual que con las antenas. Adicionalmente los datos podrán contrastarse con registros de la red INPRES (Instituto Nacional de Prevención Sísmica).

4) *Detección de Gas Radón*: el gas radón es un tipo de precursor sísmico que brota desde la tierra en ocasiones cuando se produce algún tipo de movimiento tectónico. Cuando el radón decae se liberan partículas alfa con una energía de 5,5 MeV. Estas partículas se desplazan entre 4 y 7 centímetros antes de disipar su energía ionizando moléculas de aire. Básicamente el detector produce un campo eléctrico con una fuente de alta tensión y muy bajo consumo de corriente, con electrodos ubicados en el interior de una cámara cilíndrica. Este campo eléctrico captura los electrones, producto de la ionización, que luego son detectados en forma de pulsos eléctricos. De esta manera, contando los pulsos generados es posible detectar las partículas alfa y calcular la concentración de radón [11] [12], tal como se expresa en (1).

$$a(R_n) = r \times k / (nV_E), \quad (1)$$

donde  $a(R_n)$  es la actividad específica del radón en pCi/l (*pico-curies por litro*),  $r$  la cantidad de pulsos contabilizados por minuto,  $k$  un factor de desintegración,  $n$  el número de partículas alfa por átomo de radón y  $V_E$  el volumen efectivo (en *litros*). Para el detector que será utilizado en la estación de sensado se cumple que  $k/(nV_E) = 1,9$ . Por otra parte, se ha fijado una ventana de tiempo de 5 minutos para el conteo de partículas detectadas.

TABLA I  
SISTEMA DE SENSADO: FRECUENCIA DE MUESTREO (FS), PERÍODO ASOCIADO (TS) Y CARACTERÍSTICA DEL SENSOR.

Magnitud	Fs	Ts	Sensor
Emisiones magnéticas	100 Hz	10 ms	Antena (x,y,z)
Detección de vibraciones	100 Hz	10 ms	MPU9250 (x)
Campo magnético estático	3,3 mHz	5 min	MPU9250 (x,y,z)
Detector de radón	3,3 mHz	5 min	$a=1,9 r$ [pCi/l]
Humedad	3,3 mHz	5 min	HIH8120
Temperatura	3,3 mHz	5 min	HIH8120
Tensión batería	3,3 mHz	5 min	ADC (LPC1769)

### B. Sistema Digital

El componente principal de este sistema es un microcontrolador de 32-bit, de arquitectura ARM cortex-M3, modelo LPC1769 (fabricante NXP). Algunas características son: frecuencia de reloj de 120 MHz, 512 KB para memoria de programa, 64 KB de RAM, 8 canales ADC (*Analog to Digital Converter*), interfaces UART, I2C, SPI y Ethernet, entre otras. Las funciones principales de este componente abarcan: i) muestreo de las señales mediante los conversores ADC y entradas digitales (I2C y GPIO); ii) manejo de un RTC (*Real Time Clock*) para garantizar el *timestamp* de los datos registrados; iii) escritura de una tarjeta de memoria SD en modo SPI; iv) control de las comunicaciones a través de interfaces serie (UART) y Ethernet. En particular, para esta estación de sensado prototipo se utiliza el módulo de evaluación *LPCXpresso Board*, indicado en la Fig. 2, que además del microcontrolador mencionado incluye en el mismo módulo un circuito integrado LAN8720 para la capa física de Ethernet. El circuito impreso indicado de la Fig. 2 fue diseñado mediante el *software* libre KiCAD y fabricado en el laboratorio de circuitos impresos de FIUBA. El diseño contempla además algunas características auxiliares como: un canal adicional del ADC interno del microcontrolador,

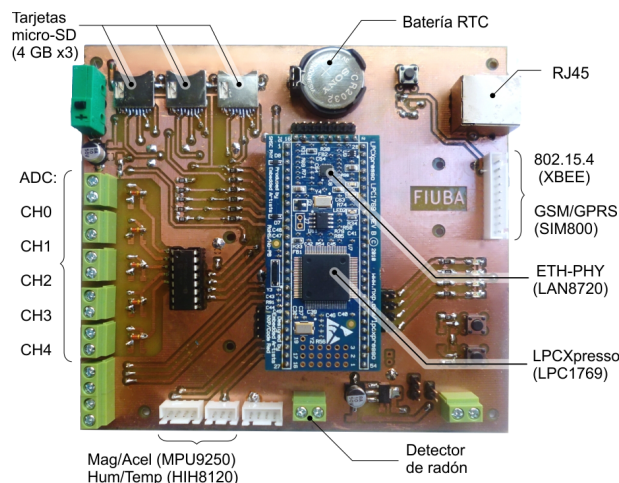


Fig. 2. Sistema digital implementado. Allí se pueden apreciar: terminales para 5 canales del ADC (3 antenas, batería y adicional), zócalos para tres memorias SD, batería para el RTC, conector RJ45 para la interfaz Ethernet, terminal para la conexión de los módulos inalámbricos (XBEE y SIM), terminal para el detector de radón, terminales para sensores MPU9250 y HIH8120 (I2C) y módulo LPCXpresso.

un ADC externo modelo MCP3208 (menor tasa de muestreo que el interno pero con modo de captura diferencial) y un terminal para una interfaz SPI extra de propósito general.

El *firmware* fue desarrollado utilizando como base la biblioteca *LPCOpen* (NXP) [13] para la manipulación de periféricos. El manejo de la tarjeta de memoria SD se realiza mediante la biblioteca *FatFs* [14] compatible con el sistema de archivos en formato FAT32 utilizando un *stack* de funciones estándar.

Para el formato de los datos que se registran de manera continua en la tarjeta de memoria, se arman archivos de 2,16 MB con toda la información del sensado. Cada archivo corresponde a los datos capturados durante una hora exacta. A su vez, cada uno de estos archivos está conformado por 12 bloques de 180017 bytes. Cada bloque acumula los datos capturados durante 5 minutos y posee un encabezado de 17 bytes: 3 bytes para datos de tiempo (hh:mm:ss), 4 bytes fijos para identificar el comienzo de bloque y 10 bytes para los datos sensados cada 5 minutos indicados en la Tabla I, correspondientes al detector de radón, las tres componentes de los magnetómetros, tensión de la batería, humedad y temperatura. El resto de los datos del bloque (180 KB restantes) se corresponden con las señales sensadas con un periodo de muestreo de 10 ms. Éstas se agrupan en segmentos que guardan los datos de las tres antenas y el acelerómetro, con 12 bits de palabra para cada magnitud, haciendo un total de 48 bits (6 bytes) por segmento. Considerando que cada bloque acumula 5 minutos de muestras, se requieren 30000 segmentos por bloque, acumulando 180 KB de datos para las antenas y el acelerómetro. Si se suman éstos a los 17 bytes del encabezado, se obtienen los 180017 bytes por bloque.

### C. Sistema de Comunicaciones

Si bien el principal acceso a los datos es a través de un dispositivo de almacenamiento masivo, en este caso una tarjeta de memoria SD, el sistema además se complementa con distintas tecnologías de comunicaciones. El propósito de éstas es transferir información como el estado de la batería, alarmas, o cualquier otro evento particular que desee deter-

minarse en tiempo real. También se contempla la posibilidad de enviar una parte de los datos almacenados durante un intervalo de tiempo dado si fuera necesario, pero claramente carece de sentido transferir en forma continua cada dato sensado, ya que se estarían consumiendo valiosos recursos energéticos considerando que la mayor parte del tiempo no habrá registros de señales anómalas o sísmicas presentes. Al mismo tiempo, el sistema podrá recibir comandos de manera remota, ya sea para activar o desactivar sensores, forzar el modo de ahorro energético, reajustar la fecha y hora del RTC, solicitar información específica o cualquier tipo de configuración requerida.

Para que la comunicación tenga mayor flexibilidad y pueda adaptarse a diferentes entornos, se incluyen para este prototipo las tecnologías basadas en los estándares IEEE 802.3 (Ethernet), IEEE 802.15.4 y GSM/GPRS.

Si se dispone de una red LAN con acceso a Internet en la ubicación de la estación de sensado, se podrá establecer la comunicación de manera remota a través de la interfaz 802.3 que posee la placa *LPCXpresso*. En caso que la estación de sensado se encuentre alejada del punto de acceso a la red global (decenas o algunas centenas de metros) se podrá utilizar 802.15.4 para conformar un enlace punto a punto entre la estación y un gateway que posea acceso a la nube. En este caso se utiliza un transceiver marca *XBee* que opera en la banda ISM de 2,4 GHz y con el cual pueden conformarse redes ad-hoc con gran facilidad. En esta topología, el gateway necesario para acceder remotamente deberá incluir tanto el transceiver 802.15.4 como la conexión a Internet. La desventaja en este caso es la necesidad de agregar un dispositivo extra como intermediario entre la estación y el punto de acceso a la nube. Por otra parte, en situaciones donde la estación de sensado estuviese aislada sin acceso de manera directa o indirecta al proveedor de Internet, se contempla la comunicación mediante GSM/GPRS empleando un módulo SIM800, el cual permite acceder a la nube estableciendo conexiones TCP/UDP a través de la red celular. Sin embargo debe tenerse en cuenta como desventaja que esta variante depende de la infraestructura y cobertura del servicio de telefonía móvil, además de requerir un contrato del servicio de manera específica para esta aplicación.

#### D. Sistema de Alimentación

Uno de los requerimientos más importantes de todo el sistema es su autonomía energética. Esto se debe a que la estación de monitoreo requiere de períodos muy prolongados de tiempo sin intervención humana, ya que en la mayoría de los casos el equipo estará situado en lugares despoblados o sin acceso a la red de suministro eléctrico. Por lo tanto la solución pensada para este caso, cuyo esquema se muestra en la Fig. 3, contempla la recolección de energía solar mediante un panel fotovoltaico, fuentes de *switching* para generar diferentes tensiones continuas, una batería y un regulador de carga. El panel solar es de la marca *Luxen* modelo LN-30P, policristalino de dimensiones 470x510 mm, con una potencia máxima de 30 W, una tensión de 18,5 V (Pmáx) y corriente de 1,62 A (Pmáx). El regulador de carga es de la marca *Enertik* modelo ENS-5-12/24, permite una potencia máxima del panel de 75 W (12 V) con un

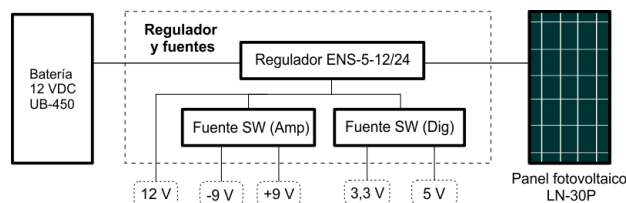


Fig. 3. Diagrama en bloques del sistema de alimentación. Se detallan las fuentes internas: Amp (para alimentar los amplificadores) y Dig (para los dispositivos digitales).

consumo interno inferior a 6 mA. Del regulador se obtiene la tensión para alimentar las fuentes de *switching* para los amplificadores de las antenas (12 V y  $\pm 9$  V) y los dispositivos digitales (3,3 V y 5 V). Para el caso de la batería, se adquirió el modelo UB-450 de 12 V, marca *Willard*, de material calcio-plata con una carga de 38 Ah.

### III. RESULTADOS

En este apartado se presentan algunos resultados considerados relevantes para el cumplimiento de los objetivos propuestos. Para ello se efectuaron diferentes fases de verificación sobre el sistema, evaluando tanto el *hardware* como *firmware*. A nivel de *hardware* se realizó una verificación tomando como base el análisis modal de fallas y efectos realizado durante el diseño. En esta etapa también se verificó el cumplimiento de las especificaciones de los dispositivos analógicos (amplificadores y fuentes) dentro de las tolerancias estipuladas.

Para el *firmware*, la verificación se dividió en dos niveles: *Nivel-Bajo* y *Nivel-Alto*. La verificación de *Nivel-Bajo*, realizada en las etapas iniciales de diseño, se efectuó mediante un *testing* del código desarrollado para el manejo de periféricos del microcontrolador: I2C, UART, SPI, Ethernet, temporizadores, RTC y GPIOs. Además en esta fase se implementaron rutinas de prueba para estimar parámetros que pudieran ser críticos en el sistema, en particular se consideraron: el *tiempo de adquisición* de los sensores y el *tiempo de escritura* en la memoria SD.

Los tiempos de adquisición de los sensores y conversores son parámetros relevantes ya que imponen una restricción a la máxima tasa de muestreo. Pero además de esto también permiten estimar la disponibilidad de tiempo del sistema (tiempo de inactividad). Durante este tiempo podrá gestionarse la energía en un modo de bajo consumo, por lo que su estimación resulta ser de valiosa utilidad. Para determinarlo se realizaron 3000 mediciones, arrojando los resultados indicados en la Tabla II. Allí se puede apreciar que el tiempo total requerido para el sensado ( $T_A$ ), considerando sólo las magnitudes más críticas que son muestreadas a una frecuencia de 100 Hz, es ampliamente inferior al tiempo de muestreo para esas magnitudes ( $T_S = 10$  ms) requiriéndose sólo unos 0,197 ms de cada *slot* de tiempo entre instantes de muestreo. Esto deja un margen holgado de inactividad que puede ser aprovechado para que el sistema entre en un modo de bajo consumo (con excepción de los instantes de escritura en la memoria externa).

Para la escritura en la tarjeta SD se utiliza un bloque de memoria RAM como FIFO, en donde se retienen temporalmente los datos capturados desde los sensores para luego transferirlos a la tarjeta. Esto requiere que la tasa de

TABLA II  
TIEMPOS DE DIGITALIZACIÓN ( $T_D$ ) DE MAGNITUDES MUESTREADAS A 100 Hz : EMISIONES MAG., ACELERÓMETRO Y TOTAL ( $T_A$ ).

Magnitud	Sensor	$T_D$ [ $\mu$ s]
Emisiones magnéticas (X)	ADC[CH0]	18
Emisiones magnéticas (Y)	ADC[CH1]	18
Emisiones magnéticas (Z)	ADC[CH2]	18
Aceleración	MPU9250	143
<b>Tiempo total de adquisición (<math>T_A</math>)</b>		<b>197</b>

transferencia a la SD sea inferior a la tasa de acumulación de datos en la FIFO. De hecho, se busca asegurar que el tiempo de escritura en la SD sea muy inferior al ciclo de escritura de la FIFO (tiempo que tarda en llenarse), ya que esto reduce el tiempo de procesamiento del microcontrolador y puede aprovecharse para el ahorro de energía. Para ello, teniendo en cuenta que en la FIFO se acumulan 6 bytes cada 10 ms de muestreo (las tres antenas y el acelerómetro con 12-bit de precisión cada uno), se obtiene una tasa de carga en la FIFO de 4,8 kbps. En esta implementación se decidió utilizar un tamaño de FIFO de 3,6 KB. Esto implica que, despreciando los bytes del encabezado (17 bytes cada 5 minutos), el tiempo requerido para llenarla es de 6 s (3600 bytes  $\times$  8 bits/byte  $\div$  4800 bit/s). Por su parte, el tiempo de transferencia a la SD es poco determinístico y presenta variaciones difíciles de predecir, por lo que se procedió a estimarlo de forma experimental. Para ello, se efectuaron 700 ciclos de escritura, estimando el tiempo de escritura de dos modos diferentes: i) el *tiempo de escritura máximo* ( $T_{max}$ ) y ii) el *tiempo más probable* ( $T_{moda}$ ). Los resultados se pueden observar en la Tabla III, considerando para el tiempo más probable una frecuencia de ocurrencia del 60,7% con una tolerancia de  $\pm 5$  ms.

TABLA III  
TIEMPOS DE ESCRITURA ( $T_W$ ) EN LA MEMORIA SD ESTIMADOS (SOBRE UN TOTAL DE 700 MEDICIONES).

Tiempos estimados	Nombre	$T_W$ [ms]	Ocurrencia
<b>Máximo detectado</b>	$T_{max}$	643	-
<b>Más probable</b>	$T_{moda}$	374	60,7% ( $\pm 5$ ms)

Con estos resultados, y dado que durante 6 s transcurren 600 períodos de muestreo, se computó mediante (2) el porcentaje de tiempo de inactividad total disponible para el ahorro de energía, es decir, la proporción de tiempo neto durante el cual el procesador no realiza tarea alguna, obteniendo que  $T_{sleep}[\%] = 91,8\%$ . En la Fig. 4 se puede ver un diagrama temporal indicando los tiempos de muestreo ( $T_S$ ), de escritura ( $T_W$ ), de adquisición ( $T_A$ ), de inactividad o sleep ( $T_{SLEEP}$ ) y el ciclo de escritura.

$$T_{sleep}[\%] = \left( 1 - \frac{600 \times T_A + T_W}{6 \text{ s}} \right) \times 100\% \quad (2)$$

Para la verificación de las capas de mayor abstracción de *firmware*, o *Nivel-Alto*, se analizaron: comunicación mediante 802.15.4, 802.3 y GSM/GPRS; formato de los datos registrados en la tarjeta; lectura y adaptación de las magnitudes sensadas; desempeño obtenido en el sensado de emisiones de campo magnético captado por las antenas.

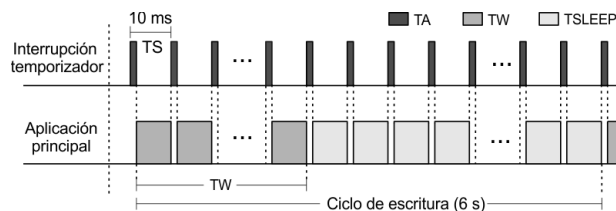


Fig. 4. Diagrama de la utilización de tiempos: escritura ( $T_W$ ), adquisición ( $T_A$ ), muestreo ( $T_S$ ) e inactividad ( $T_{SLEEP}$ ).

Las figuras 5, 6 y 7 muestran las lecturas de los sensores MPU9250 (magnetómetro y acelerómetro) y HIH8120 (humedad y temperatura). Para las mediciones de humedad y temperatura, se efectuó una variación brusca de las mismas empleando la convección forzada de aire caliente, Fig. 5. Para el magnetómetro se sensaron las tres componentes de campo, según la Fig. 6, mientras se lo modificaba mediante un imán en las cercanías del dispositivo. También se verificó el acelerómetro produciendo vibraciones intencionales captadas durante la experiencia, como se indica en la Fig. 7.

Por último, se verificó el desempeño del sistema para la detección de emisiones de campo magnético. Si bien en condiciones de laboratorio no es factible simular con precisión el tipo de emisiones esperadas, ya que es precisamente el fenómeno que desea estudiarse, es posible en esta etapa de desarrollo verificar la sensibilidad del sistema generando de manera artificial ondas de campo magnético a frecuencias muy bajas. Por consiguiente, en este ensayo

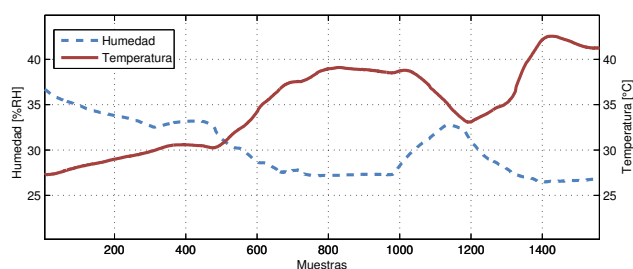


Fig. 5. Lecturas de humedad y temperatura (circuito HIH8120).

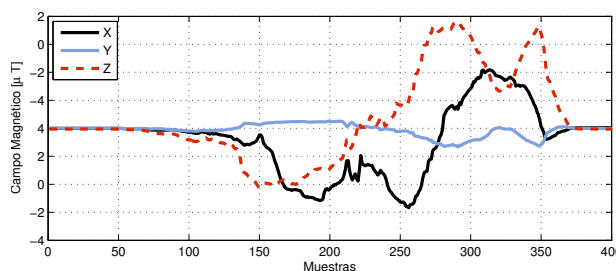


Fig. 6. Lecturas del magnetómetro (circuito MPU9250).

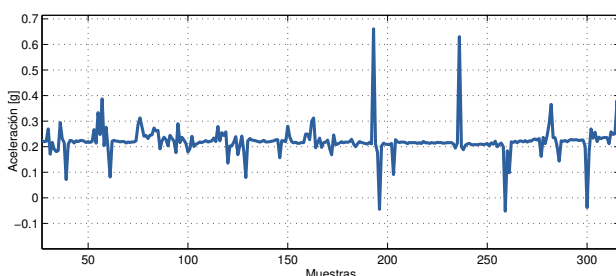


Fig. 7. Lectura del acelerómetro (circuito MPU9250).

se utilizó el banco de mediciones de la Fig. 8, conformado por un generador de señal modelo SDG830 (SIGLENT), un bobinado de cable como antena para producir las emisiones de campo magnético y la estación de sensado. Para ello se generaron ondas sinusoidales de frecuencias 1 Hz, 0,5 Hz y 0,1 Hz. Los resultados se observan en las figuras 9, 10 y 11, donde se puede apreciar la respuesta en frecuencia (computada mediante FFT) de cada señal registrada durante un intervalo de tiempo de 60 s. Allí se observan las componentes de frecuencia emitidas desde el generador, notándose incluso algunas componentes armónicas producidas debido a la distorsión del mismo al configurarlo en máxima amplitud.

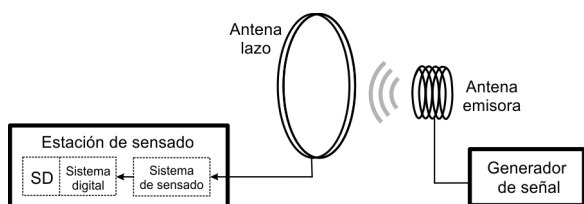


Fig. 8. Banco de medición para las capturas de emisiones magnéticas producidas a frecuencias de 1 Hz, 0,5 Hz y 0,1 Hz.

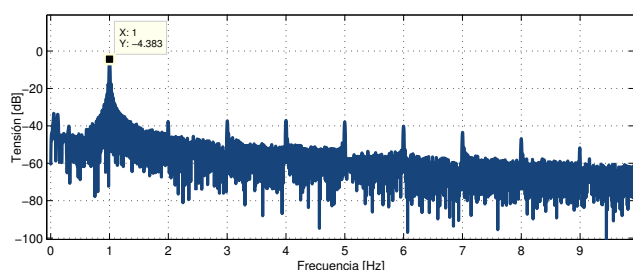


Fig. 9. Frecuencia de la señal emitida: 1 Hz; cantidad de muestras registradas  $N = 6000$ ; cantidad de puntos de FFT:  $10N$ ; duración de la captura: 60 s.

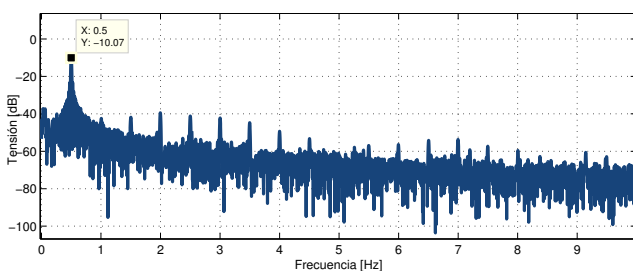


Fig. 10. Frecuencia de la señal emitida: 0,5 Hz; cantidad de muestras registradas  $N = 6000$ ; cantidad de puntos de FFT:  $10N$ ; duración de la captura: 60 s.

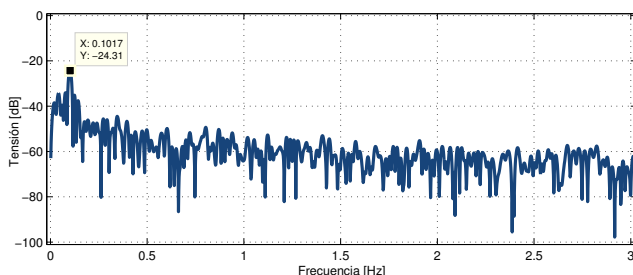


Fig. 11. Frecuencia de la señal emitida: 0,1 Hz; cantidad de muestras registradas  $N = 6000$ ; cantidad de puntos de FFT:  $10N$ ; duración de la captura: 60 s.

#### IV. CONCLUSIONES

En este trabajo se presentó el prototipo de una estación de sensado con la que se podrán estudiar diferentes fenómenos electromagnéticos, en el rango de 0,01-30 Hz, y su posible rol como precursores sísmicos, contribuyendo de esta manera con valiosa información experimental. Se ha presentado una descripción sobre: los sensores requeridos para esta aplicación, la arquitectura de *hardware* del sistema, la verificación del *firmware* y las capturas realizadas con diferentes sensores. En particular, para las pruebas de sensado con las antenas, se observaron resultados muy satisfactorios ya que se lograron detectar las emisiones generadas en condiciones de laboratorio dentro del rango de frecuencias especificado.

#### V. TRABAJOS FUTUROS

Se estudiará el desarrollo de otras plataformas con mayores prestaciones para cubrir un rango mucho más amplio del espectro, con mayor capacidad de almacenamiento y procesamiento, pero requiriendo en estos casos un esfuerzo adicional para gestionar la autonomía energética.

Dado que el sistema dispone de un transceiver 802.15.4, apropiado para la implementación de redes inalámbricas de bajo consumo, se contempla la posibilidad de mejorar el desempeño de la estación de sensado utilizando otros sensores con conectividad a la estación principal. Esto permitirá sensar diferentes magnitudes en un área más amplia, como el sensado de gas radón, campo magnético estático, humedad, temperatura, etc., de manera distribuida.

#### REFERENCES

- [1] D. James and B. Perry, "History of seismometry (to 1900)," *Bulletin of the SSA Vol. 59, No. 1, pp. 183-227*, 1969.
- [2] M. Ikeya, "Earthquakes and animals: From folk legends to science," *World Scientific Publishing Co. Pte. Ltd. 5 Toh Tuck Link, Singapore 596224*, 2004.
- [3] T. Bleier and F. Freund, "Ground-based and space-based electromagnetic monitoring for pre-earthquake signals," *IEEE Spectrum*, pp. 1-8, 2005.
- [4] J. Rosen, "Can electric signals in earth's atmosphere predict earthquakes?" *DOI: 10.1126/science.aae0148, Science*, 2015.
- [5] H. V. Alvan and A. F. H., "Satellite remote sensing in earthquake prediction. a review," *National Postgraduate Conference (NPC)*, 2011.
- [6] D. Karakelian, S. L. Klemperer, A. C. Fraser Smith, and G. C. Beroza, "A transportable system for monitoring ultra low frequency electromagnetic signals associated with earthquakes," *Seismological Research Letters*, vol. 71, no. 4, pp. 423-436, 2000.
- [7] M. Hata and S. Yabashi, "Pre and after-sign detection of earthquake through elf radiation," *Geoscience and Remote Sensing Symposium, 1993. IGARSS '93. Better Understanding of Earth Environment., International*.
- [8] T. Bleier, C. Dunson, S. Roth, J. Heraud, L. A., F. Freund, and R. Dahlgren, "Ground-based and space-based electromagnetic monitoring for pre-earthquake signals," *Earthquake Prediction Studies: Seismo Electromagnetics*, pp. 1-15, 2013.
- [9] L. M. Carducci, R. Alonso, and W. G. Fano, "Data acquisition system for the study of earthquakes precursors by measuring magnetic field emissions," *RPIC 2017, Mar del Plata, Argentina*, 2017.
- [10] G. I. Quintana, R. Alonso and W. G. Fano, "Caracterización de antenas lazo para mediciones en elf y slf," *Revista Elektron, Vol.2, Nro 2*, 2018.
- [11] P. Neher, "Radon monitor," *Electronics Now*, pp. 56-70, 1994.
- [12] P. Richon and J. C. Sabroux, "Radon anomaly in the soil of taal volcano, the philippines: A likely precursor of the m 7.1 mindoro earthquake (1994)," *Geophysical Research Letters*, 2003.
- [13] NXP Semiconductors, "LPCOpen-Software-for-LPC17xx: LPCOpen Software Development Platform LPC17," *site:https://www.nxp.com*.
- [14] S. Labs, "Fat on sd card," *AN0030 - Application Note, 2013*, 2013.