

MONITOREO INALÁMBRICO DE SEÑALES ELÉCTRICAS DE VOLTAJE 110/220V A TRAVÉS DE ARDUINO

WIRELESS MONITORING OF VOLTAGE SIGNALS 110 / 220V THROUGH ARDUINO

JOHNNY PAÚL NOVILLO-VICUÑA¹, DIXYS LEONARDO HERNANDEZ-ROJAS², BERTHA MAZON-OLIVO³, KEVIN DAVID CORREA-ELIZALDES⁴

1 Universidad Técnica de Machala, Ecuador. jnovillo@utmachala.edu.ec

2 Universidad Técnica de Machala, Ecuador. dhernandez@utmachala.edu.ec

3 Universidad Técnica de Machala, Ecuador. bmazon@utmachala.edu.ec

4 Universidad Técnica de Machala, Ecuador. dkcorrea_est@utmachala.edu.ec

RESUMEN

Las constantes variaciones de voltaje en los sistemas eléctricos, pueden provocar pérdidas económicas o de rendimiento, así como también, daños físicos en los equipos eléctricos y electrónicos. En el presente trabajo se presenta el diseño e implementación de un prototipo basado en Arduino Uno y Wifi Shield que permitió monitorear inalámbricamente las señales eléctricas de voltaje 110/220 voltios (V), con el empleo de componentes tales como: transformadores reductores de voltaje y acondicionador de señal compuesto por un circuito divisor de voltaje y un circuito offset. Para la visualización de las señales adquiridas a través del uso de la plataforma de hardware libre Arduino, se desarrolló una aplicación móvil empleando el entorno de desarrollo Android Studio con lenguaje de programación Java, utilizado para graficar la forma de onda de las señales eléctricas en tiempo real, así como también para presentar el voltaje eficaz y voltaje pico-pico mediante una red inalámbrica wifi.

PALABRAS CLAVE: Arduino Uno, inalámbrica, aplicación móvil, señales eléctricas, voltaje.

ABSTRACT

Constant voltage variations in electrical systems can cause economic and performance losses as well as physical damage to electrical and electronic equipment. In the present work, a prototype based on Arduino Uno and Wifi Shield is designed and implemented that allows the wireless monitoring of voltage signals 110 / 220 volts (V), using components such as: voltage reducing transformers and signal conditioners composed of a circuit divider voltage and an offset circuit. For the visualization of signals acquired through the use of the free hardware platform Arduino, a mobile application was developed that uses the Android Studio development environment with the Java programming language, used to plot the waveform of the electrical signals in real time, as well as to present the effective voltage and peak-peak voltage through a wifi wireless network.

KEYWORDS: Arduino Uno, wireless, mobile application, electrical signals, voltage.

DOI: <http://dx.doi.org/10.23878/alternativas.v19i1.198>

RECIBIDO: 17/10/2017

ACEPTADO: 15/3/2018

INTRODUCCIÓN

Con el avance de la tecnología, se han ido desarrollando dispositivos que han permitido dar soluciones a problemas cotidianos o complejos, en diversas áreas como: las comunicaciones, servicio militar, seguridad gubernamental, medicina, educación, industrias, empresas, entre otros (Davitadze, Partenadze, & Djinchradze, 2017).

En estos dispositivos al requerir de energía eléctrica para su funcionamiento, deben recibir un voltaje apropiado (Jr & Abud, 2017); así como también es primordial tener un control y administración de dicha energía con la finalidad de regular su uso y no generar pérdida innecesaria en periodos extensos de tiempo. (Barrero González, 2004) define a la energía eléctrica como una fuente que se obtiene por medio de cargas eléctricas. Según la IEA (International Energy Agency, 2017) en los estudios realizados a nivel mundial demuestran que desde el año 1970 hasta la actualidad, se apreció un aumento de hasta 90% frente a los años anteriores, en relación a la dependencia del uso de la energía eléctrica para el uso cotidiano. Los autores De Santis, Giampetruzzi, Abbatantuono, & Scala (2016) señalan que el alto consumo de energía eléctrica presentado por los diversos países se encuentra justificado por las necesidades de la población y el uso cotidiano de la misma en los varios sectores en los que son empleados.

En la actualidad, se han creado varios mecanismos que permiten conocer o regular el voltaje producido por una fuente de energía, con la finalidad de conocer el flujo eléctrico y tomar precauciones en caso de que sea necesario. Arduino es una empresa dedicada a la producción de placas de hardware y software libre, que ha desarrollado varios productos que pueden ser utilizados para la creación de prototipos dinámicos y funcionales, (Azúa-barrón, Vázquez-peña, & Hernández-saucedo, 2017) alude que Arduino principalmente se enfoca en acercar y facilitar el uso de la electrónica con la programación, empleados para desarrollar sistemas embebidos. Por otro lado, (Fransiska et al., 2013) señala que en este tipo de placas se puede crear todo tipo de entornos interactivos, como control de luces, motores, robótica e incluso combinar con otros tipos de sistemas como Labview, Abope Creative o Raspberry Pi para elaborar proyectos más complejos y sofisticados orientados al internet de las cosas. Existen dos funciones principales de las placas de Arduino, según menciona (Morganti, Younsi, Cuevas & Lecointe, 2017),

la primera función se enfatiza en la interfaz de entrada las cuales pueden ser conexas mediante periféricos o puertos del ordenador y cuyo objetivo fundamental es transportar los datos del microprocesador; la segunda función hace referencia a la interfaz de salida, la cual se encarga de procesar los datos finales. Las placas de Arduino sostienen una clasificación basándose en la funcionalidad a la que va dirigida. Entre estas clasificaciones se puede encontrar el “Internet de las cosas” que engloba placas como Yun, Ethernet, Tian, Industrial 101, Leonardo ETH, Wifi 101 Shield entre otras (Koyuncu, 2016). Además, en otra clasificación se pueden encontrar los Arduinos Uno, Zero, Pro y Due, los cuales también son muy conocidos dentro del mundo de la electrónica. El objetivo de estas placas es crear nuevos prototipos funcionales y sencillos de desarrollar.

Un trabajo realizado por (Prima, Munifaha, Salam, Aziz, & Suryani, 2017) emplea sensores basados en Arduino para evitar el desperdicio de agua en los tanques subterráneos, evitando de esta manera preocupaciones a las personas, relacionadas con los derrames de líquido vital o un derroche innecesario de consumo eléctrico.

Por otro lado, en el área de la sismología también se utilizan las herramientas de Arduino para la adquisición de datos, que luego son digitalizadas, procesada por Arduino Due y registrada en una tarjeta de memoria, según explica Soler-Llorens et al. (2016). Esto se hace con el fin de que los sismólogos puedan monitorear estas actividades y poder determinar su magnitud.

Otros autores como (Besson, Debayle, Diochot, Salinas & Lingueglia, 2016) orientaron su trabajo investigativo en el campo de la Toxicología para extraer el veneno de artrópodos mediante un extractor de veneno eléctrico basado en Arduino Uno. Con la finalidad de recolectar veneno sin efectos mortíferos, entre los parámetros cruciales se encuentran el voltaje y la corriente utilizados, los cuales dependen del tamaño del animal y generalmente se relacionan con su resistencia, la duración y la forma del pulso eléctrico, siendo las ondas eléctricas de forma cuadrática las menos perjudiciales para el animal. En base a esta información se puede apreciar la utilización de las placas de Arduino en varios campos de estudio proporcionando beneficios significativos e importantes para la sociedad.

La utilización de los teléfonos inteligentes ha aumentado considerablemente en los últimos años, debido a la facilidad de adquisición (Frey, Xu & Ilic, 2017). Estos celulares cuentan con apli-

caciones móviles que permiten computarizar las tareas realizadas por los individuos, haciendo uso de la red de internet mediante el mecanismo de conexión Wifi. Esta nueva tecnología surgió por la necesidad de establecer mecanismos de conexión inalámbrica que fuese compatible entre distintos dispositivos. También existen otras tecnologías inalámbricas tales como: Bluetooth, microondas, ZigBee, WUSB, etc.

El sistema operativo Android según Báez, Borrego, & Cordero (2016) es el más utilizado por los teléfonos inteligentes (smartphones) en la actualidad, y ha servido como plataforma para nuevos desarrollos tecnológicos que permiten realizar las actividades cotidianas de manera fácil, dinámica y rápida. Android cuenta con bibliotecas de código abierto, tales como, WebKit o SQLite empleadas para crear aplicaciones robustas y funcionales. También utiliza la máquina virtual Dalvik para su ejecución y cuenta con framework que permite implementar localizadores, contenidos de ventana e interfaces iterativas. Estas funcionalidades pueden ser aprovechadas por el programador para desarrollar aplicaciones móviles intuitivas y fáciles de manipular para los usuarios finales (Jha & Lee, 2017).

Los smartphones pueden usarse en conjunto con otros dispositivos habilitados con wifi, como la placa de Arduino Wifi Shield, la cual puede conectarse a internet a través de un punto de acceso de red inalámbrica, esto con la finalidad de desarrollar prototipos de bajo costo, que permitan automatizar procesos o presentar información valiosa para el usuario. El punto de acceso de este modelo de placa de Arduino tiene un alcance de aproximadamente 150 metros (Kusriyanto & Putra, 2017).

La problemática considerada en el presente trabajo, es la necesidad de monitorear inalámbricamente y a bajo costo, señales eléctricas de voltaje, para controlar la calidad de la energía y de esta manera evitar problemas económicos, de rendimiento o mal funcionamiento de los equipos electrónicos. Es por ello que el objetivo planteado es diseñar una aplicación móvil mediante la utilización de los dispositivos Arduino Uno y Wifi Shield, transformadores de voltaje 110/220V, acondicionador de señal compuesto por un circuito divisor de voltaje-circuito offset, y Android Studio para la monitorización inalámbrica de señales eléctricas con voltajes de 110/220V.

MATERIALES Y MÉTODOS

En la realización de este proyecto se han utilizado los siguientes componentes:

- a. **ARDUINO UNO.** El Arduino Uno es una placa electrónica basada en el ATmega328 (Makni et al., 2016) (Misiruk, Timoshenko, Taran & Garkusha, 2016), que se encarga de realizar las lecturas de las señales eléctricas de voltaje 110/220V, previamente acondicionadas, a través de sus entradas analógicas A0 y A1 respectivamente. Las características de esta tarjeta son:
 - Microcontrolador ATmega328
 - 14 pines de E/S digitales, 6 salidas PWM
 - 6 entradas analógicas
 - 32 Kb Flash
 - Velocidad de reloj de 16 Mhz

- b. **ARDUINO WIFI SHIELD.** Para compartir las señales eléctricas, se utilizó la tarjeta Arduino Wifi Shield, la misma que dispone de comunicación WiFi, brindando estabilidad y posibilidad de conexión en varios ambientes. Sus características son:
 - 5V tensión de funcionamiento
 - Conexión a través de redes 802.11b/g
 - Cifrado: WEP y WPA2 Personal
 - Ranura micro SD integrada
 - Mini-USB: actualizar firmware
 - Compatible con otros módulos de Arduino: Uno, Due, etc.

IMPLEMENTACIÓN DEL ARDUINO UNO – WIFI SHIELD

En la Figura 1, se observa la conexión entre el Arduino Uno y Arduino Wifi Shield, conjuntamente con las fuentes para las lecturas de señales eléctricas de 110V y 220V, que a través del circuito acondicionador (divisor de voltaje y circuito offset), permiten que las señales sean apropiadamente adquiridas por la placa Arduino.

- Para energizar las tarjetas de Arduino se utilizó un Adaptador AC/DC Inteligente, con salida de 6V.
- Los transformadores de 110/220V, permiten reducir el voltaje hasta aproximadamente 12 V.
- El acondicionador de señal, recibe la señal de voltaje alterno de 12 V del transformador y lo disminuye hasta aproximadamente 1V. Luego a través del circuito offset, se suma una componente de voltaje continuo de aproximadamente +2.5 V, a la señal alterna de 1 V, lo que permite ingresar a la tarjeta Arduino,

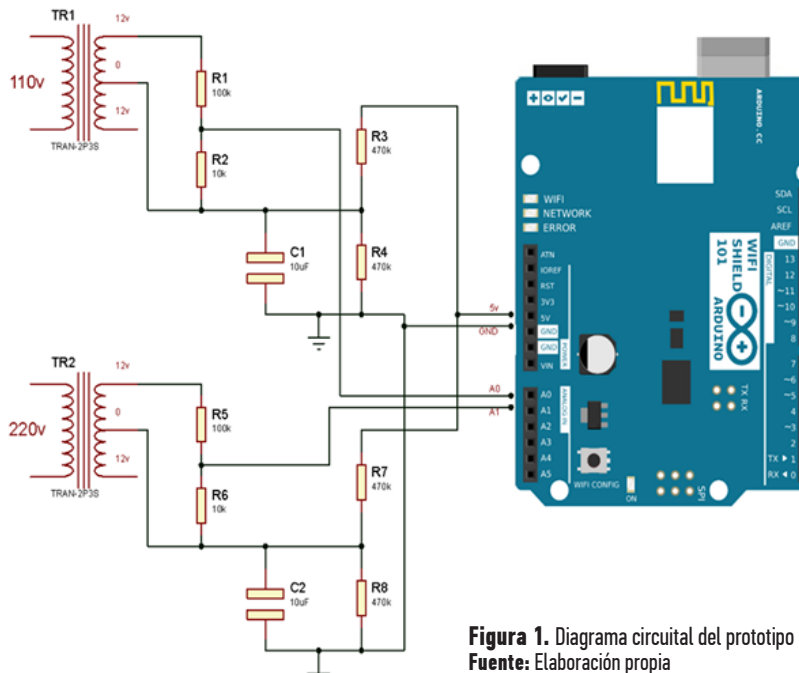


Figura 1. Diagrama circuital del prototipo
Fuente: Elaboración propia

una señal acondicionada a sus rangos admisibles de medición (0 a +5V).

- a. DIVISOR DE VOLTAJE (VOLTAJE EN R2). El voltaje de salida ($V_{R2} = 1.09v$), en la fórmula (1) equivale al voltaje del secundario del transformador de 110V ($V_{in1} = 12v$), escalado por la razón de las resistencias ($R2/R1+R2$).

$$V_{R2} = \frac{R2}{R1 + R2} * V_{in1} \quad (1)$$

$$V_{R2} = \frac{10k}{100k\Omega + 10k\Omega} * 12v = 1.09v \quad (2)$$

Con los valores de resistencias $R1= 100 k\Omega$ y $R2= 10 K\Omega$, se obtiene en la fórmula (2), un voltaje alterno de salida (V_{in1}), disminuido en la relación 1/11.

- b. DIVISOR DE VOLTAJE (VOLTAJE EN R6). El voltaje de salida ($V_{R6} = 1.09v$), en la fórmula (3) equivale al voltaje del secundario del transformador de 220V ($V_{in2} = 12v$), escalado por la razón de las resistencias ($R6/R5+R6$).

$$V_{R6} = \frac{R6}{R5 + R6} * V_{in2} \quad (3)$$

$$V_{R6} = \frac{10k}{100k\Omega + 10k\Omega} * 12v = 1.09v \quad (4)$$

Con los valores de resistencias $R5= 100 k\Omega$ y $R6= 10 K\Omega$, se obtiene en la fórmula (4),

un voltaje alterno de salida (V_{in2}), disminuido en la relación 1/11.

- c. Circuito offset (Compensación para medición de señales 110V). Una vez que se tiene en R2, un voltaje alterno reducido al rango de -1,09 V hasta +1.09 V, se hace necesario cambiar los valores negativos de voltaje, de tal manera que se ajuste al rango permitido en A0 (Entrada analógica de la tarjeta Arduino), que es desde 0 hasta +5 V. Para este propósito se implementa el circuito offset, que tiene la función de acoplar a la señal alterna proveniente de R2, un voltaje continuo de aproximadamente +2.5 V (fórmula 6), proveniente del circuito divisor de voltaje conformado por las resistencias R3 y R4 (fórmula 5); lo que permite que al pin A0, ingrese un rango de voltaje entre +1,41 V y +3,59 V aproximadamente.

$$VR4 = \frac{R4}{R3 + R4} * V_{CC} \quad (5)$$

$$VR4 = \frac{470k}{470k + 470k} * 5V = + 2.5V \quad (6)$$

- d. Circuito offset (Compensación para medición de señales 220V). Una vez que se tiene en R6, un voltaje alterno reducido al rango de -1,09 V hasta +1.09 V, se hace necesario cambiar los valores negativos de voltaje, de tal manera que se ajuste al rango permitido en A1 (Entrada

analógica de la tarjeta Arduino), que es desde 0 hasta +5 V. Para éste propósito se implementa el circuito offset, que tiene la función de acoplar a la señal alterna proveniente de R6, un voltaje continuo de aproximadamente +2.5 V (fórmula 8), proveniente del circuito divisor de voltaje conformado por las resistencias R7 y R8 (fórmula 7); lo que permite que al pin A1, ingrese un rango de voltaje entre +1,41 V y +3,59 V aproximadamente.

$$VR8 = \frac{R8}{R7 + R8} * Vcc \quad (7)$$

$$VR8 = \frac{470k}{470k + 470k} * +5 V = +2.5 V \quad (8)$$

PROGRAMACIÓN EN ARDUINO

Gracias a la implementación de la placa Arduino WiFi Shield sobre Arduino Uno, ahora las comunicaciones se realizarán vía WiFi, a través de librerías propias de la familia de las placas WiFi Shield. Se estableció comunicación

utilizando librerías como SPI y WiFi, para luego realizar peticiones desde la aplicación móvil.

- a. SECCIÓN DE CONFIGURACIÓN. En la sección de configuración *setup()* se inicia la conexión WiFi, por medio de variables que contienen el nombre de la red y contraseña, a continuación se inicia el servidor para compartir información con dispositivos que hacen la función de clientes (app móvil) estando conectados a la red, y siendo configurados de forma correcta con la IP del servidor Arduino.
- b. SECCIÓN DE BUCLE. En la sección de bucle *loop()* se crea una variable del tipo WiFiClient, para luego ser evaluada en una instrucción de repetitiva, la cual verifica si se ha establecido conexión correctamente. Una vez conectado se hace el llamado a la función *voltaje110Request* o *voltaje220Request*, según la petición, la cual recibe las lecturas de señales por medio de sus entradas analógicas A0 y A1, para 110 y 220 voltios respectivamente.

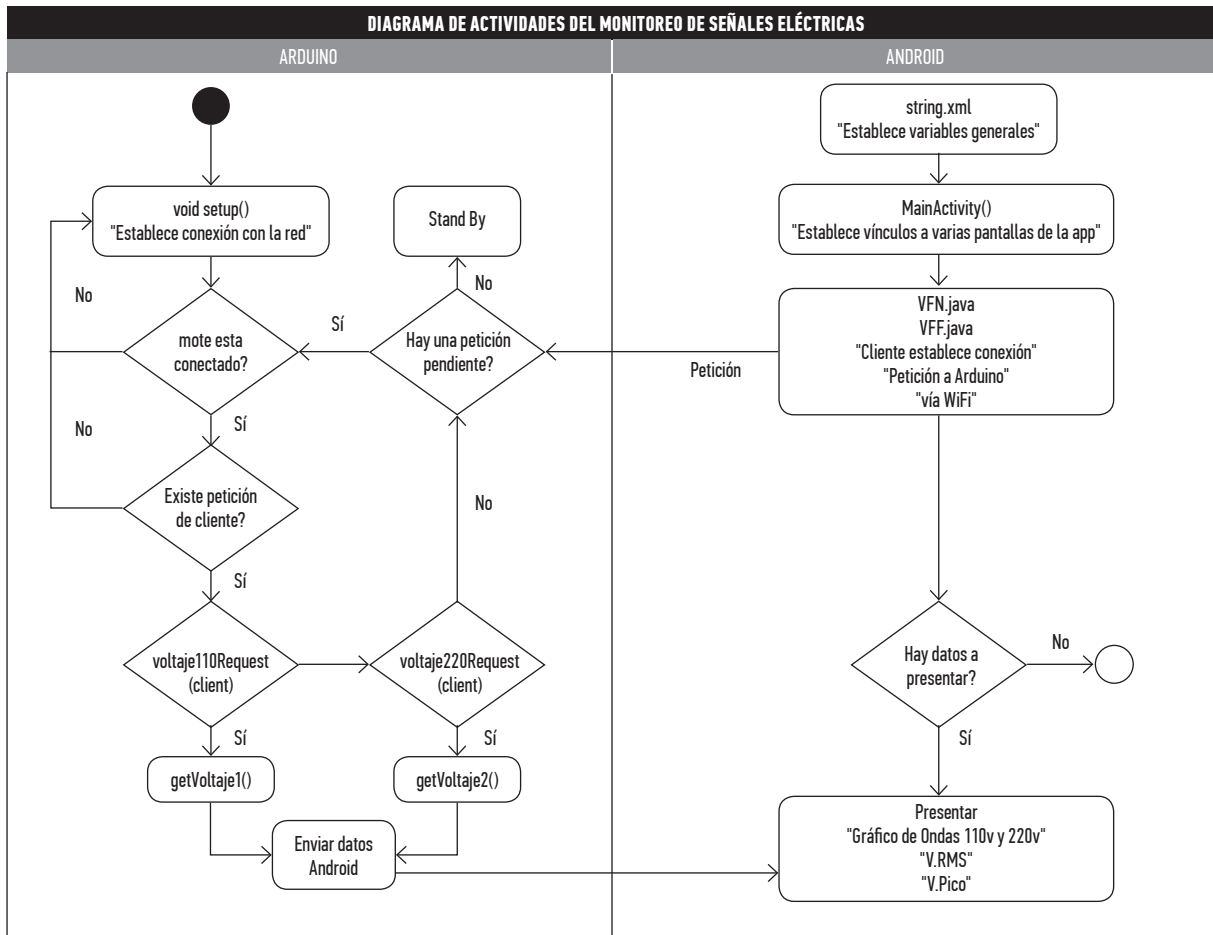


Figura 2. Diagramas de actividades del monitoreo de señales eléctricas
Fuente: Elaboración propia

Una vez obtenidos los valores correspondientes a las señales alternas de voltaje 110/220V monitoreadas, se aplican las respectivas conversiones en una nueva función `getVoltaje1/getVoltaje2`, restableciendo los valores reales en voltios, a través de restar el voltaje de + 2.5 V, que fuera acoplado a través del circuito offset, su posterior multiplicación por un factor de 11, producido en la etapa de acondicionamiento por divisor de voltaje y una multiplicación final por la relación 110/12 (Medición de señales de 110V) o 220/12 (Medición de señales de 220V), debido a la etapa de reducción de voltaje por transformador.

- c. Implementación en Android. El desarrollo de la aplicación para Android, requiere de la utilización de una librería fundamental llamada MP Android Chart Library y una complementaria Awesome Splash Library.

La primera librería permite realizar peticiones a la placa Arduino (Srividyadevi, Pusphalatha, & Sharma, 2013), a través de su dirección IP y los datos son obtenidos separados por el carácter punto y coma (;). La aplicación internamente lee la cadena de caracteres, graficando los puntos y mostrando la forma de onda ya sea de una fuente de 110 o 220 voltios. La segunda librería simplemente permite dar un efecto amigable a la bienvenida de la aplicación.

La aplicación dispone de una sección de configuración, la cual permite modificar la URL de la conexión con la placa Arduino en caso de ser necesaria, así como también de opciones de configuración para ampliar o disminuir el rango de visualización del eje las ordenadas (eje y). Además, ofrece una lectura de voltaje pico y voltaje eficaz en la parte inferior de la pantalla de visualización de señales de ondas.

En la Figura 2, se puede observar todo el proceso anteriormente descrito.

DISCUSIÓN DE RESULTADOS

Se desarrolló un prototipo que permite monitorear inalámbricamente y en tiempo real las señales eléctricas de voltaje de 110/220V, empleando placas Arduino Uno y WiFiShield, que en conjunto con el entorno de desarrollo Android Studio y lenguaje de programación Java, permitió desarrollar la aplicación móvil que permite visualizar las formas sinusoidales de voltajes de baja tensión.

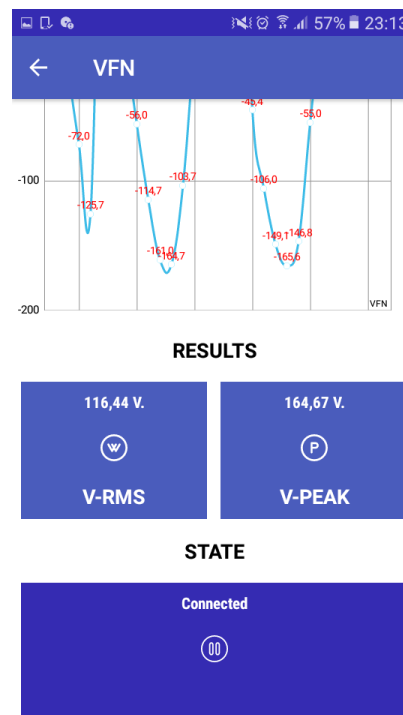


Figura 3. Visualización de voltaje fase neutro.
Fuente: Elaboración propia.

En la figura 3, se puede observar que la aplicación móvil, previamente configurada para recibir voltajes fase neutro (VFN), grafica los valores capturados en tiempo real por la placa Arduino Uno y posteriormente transmitidos inalámbricamente por la placa Arduino WiFiShield.

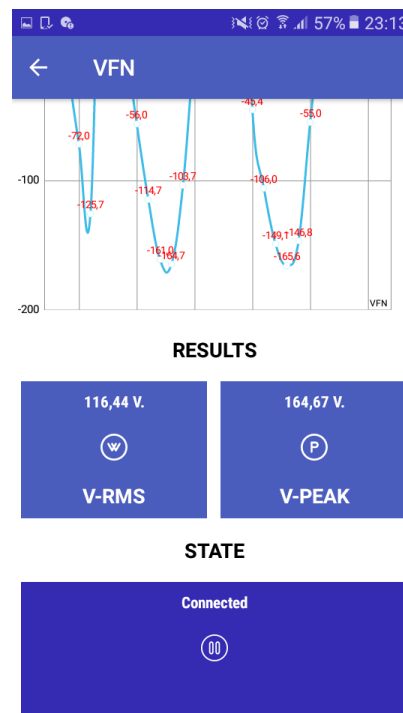


Figura 4. Valores característicos de voltajes fase neutro
Fuente: Elaboración propia

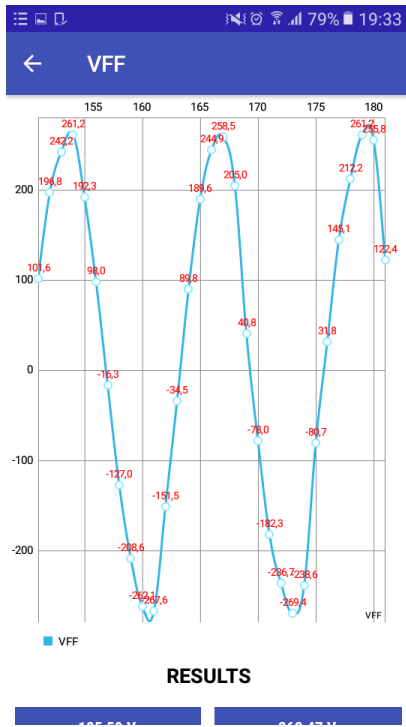


Figura 5. Visualización de voltaje fase fase
Fuente: Elaboración propia

En la Figura 4, se aprecian los resultados de voltaje eficaz (V-RMS) y voltaje pico (V-PEAK), obtenidos mediante la aplicación móvil, en la opción de Voltaje Fase Neutro, para una de las pruebas de funcionamiento realizadas.

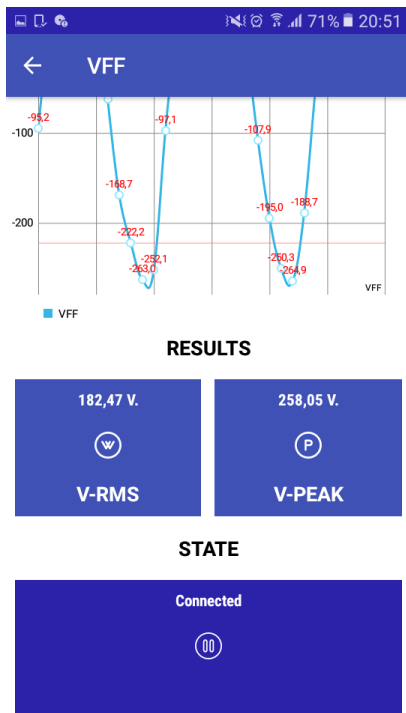


Figura 6. Valores característicos de voltajes fase fase
Fuente: Elaboración propia

En la Figura 5, se observa que la aplicación móvil, configurada para recibir voltajes fase fase (VFF), grafica también adecuadamente los valores capturados en tiempo real por las placas Arduino Uno y WiFiShield.

En la figura 6, se presentan los resultados de voltaje eficaz (V-RMS) y voltaje pico (V-PEAK), obtenidos mediante la aplicación móvil, en la opción de Voltaje Fase Fase, para una de las pruebas de funcionamiento realizadas.

Se realizaron cien mediciones adicionales de VFN, con un lapso de tiempo entre medición de aproximadamente un minuto, obteniéndose un error promedio relativo, menor al 0.5% en relación al valor medido por el osciloscopio Fluke 123; comprobando así la funcionalidad y veracidad de los datos capturados por el prototipo desarrollado.

CONCLUSIONES

Se logró desarrollar una aplicación móvil en el entorno de desarrollo Android Studio, que permite a todos quienes se interesen en la energía eléctrica, poder monitorear inalámbricamente y visualizar en tiempo real, el flujo de energía eléctrica presente en cualquier sistema eléctrico de bajo voltaje (110/220V).

El prototipo desarrollado, utilizó hardware libre de bajo costo, como son las tarjetas Arduino Uno y WiFiShield, para adquirir datos acerca del voltaje de las fuentes energéticas (110/220V), para luego ser presentados en tiempo real en una aplicación móvil instalada en un teléfono inteligente.

Una aplicación importante del prototipo desarrollado, sería la detección de fallas en el suministro de energía eléctrica, lo que permitiría tomar medidas preventivas frente a esas deficiencias, evitando posibles daños en los equipos eléctricos o electrónicos.

REFERENCIAS BIBLIOGRÁFICAS

Azúa-barrón, M., Vázquez-peña, M. A., & Hernández-saucedo, R. A. R. (2017). Sistema de adquisición de datos de bajo costo con la plataforma arduino. *Revista Mexicana de Ciencias Agrícolas*, 8, 1-12.

Báez, M., Borrego, Á., & Cordero, J. (2016). *Introducción a Android*. (Grupo Tecnología UCM, Ed.) (E.M.E. Edi). Madrid.

Barrero González, F. (2004). *Sistemas de energía eléctrica* (Thomson Ed). Madrid: Parininfo, S.A.

Besson, T., Debayle, D., Diochot, S., Salinas, M., & Lingueglia, E. (2016). Low cost venom extractor based on Arduino? board for electrical

- venom extraction from arthropods and other small animals. *Toxicon*, 118, 156-161. <https://doi.org/10.1016/j.toxicon.2016.05.001>
- Davitadze, Z., Partenadze, G., & Djincharadze, E. (2017). Graphical visualization of data measurement of programmable microcontroller according to ARDUINO-project example. *Proceedings of 2016 IEEE East-West Design and Test Symposium, EWDTs 2016*, 1-5. <https://doi.org/10.1109/EWDTs.2016.7807629>
- De Santis, D., Giampetruzzi, D. A., Abbatantuono, G., & Scala, M. La. (2016). Smart metering for low voltage electrical distribution system using Arduino Due. *IEEE Workshop on Environmental, Energy, and Structural Monitoring Systems (EESMS)*, 1-6. <https://doi.org/10.1109/EESMS.2016.7504847>
- Fransiska, R. W., Septia, E. M. P., Vessabhu, W. K., Frans, W., Abednego, W., & Hendro. (2013). Electrical power measurement using Arduino Uno microcontroller and LabVIEW. *Proc. of 2013 3rd Int. Conf. on Instrumentation, Communications, Information Technol., and Biomedical Engineering: Science and Technol. for Improvement of Health, Safety, and Environ., ICICI-BME 2013*, 226-229. <https://doi.org/10.1109/ICICI-BME.2013.6698497>
- Frey, R. M., Xu, R., & Ilic, A. (2017). Mobile app adoption in different life stages: An empirical analysis. *Pervasive and Mobile Computing*. <https://doi.org/10.1016/j.pmcj.2017.01.006>
- International Energy Agency. (2017). Statistics. Retrieved August 6, 2017, from <http://www.iea.org/statistics/statisticssearch/>
- Jha, A. K., & Lee, W. J. (2017). An empirical study of collaborative model and its security risk in Android. *Journal of Systems and Software*, 0, 1-13. <https://doi.org/10.1016/j.jss.2017.07.042>
- Jr, P. P. M., & Abud, T. P. (2017). Power factor metering system using Arduino, (3).
- Koyuncu, B. (2016). Real Time Position Detection by Using GPS + GSM + GPRS and Arduino Mega Based Telit GL865. *International Journal of Electronics Communication and Computer Engineering*, 7(1), 44-48.
- Kusriyanto, M., & Putra, B. D. (2017). Smart Home Using Local Area Network (Lan) Based Arduino Mega 2560. *Proceedings - ICWT 2016: 2nd International Conference on Wireless and Tele-matics 2016*, 127-131. <https://doi.org/10.1109/ICWT.2016.7870866>
- Makni, W., Ben, N., Samet, H., Neji, R., Makni, W., & Ben, N. (2016). Design simulation and realization of solar battery charge controller using Arduino Uno, 635-639.
- Misiruk, I. O., Timoshenko, O. I., Taran, V. S., & Garkusha, I. E. (2016). Data Acquisition System Based on Arduino Platform for Langmuir Probe Plasma Measurements, 128-131.
- Morganti, F., Younsi, M. O., Cuevas, M., & Lecointe, J.-P. (2017). Using ARDUINO development platform in the diagnosis of AC electrical machines. *Laboratoire Systemes Electrotechnique et Environnement (LSEE)*, 6.
- Prima, E. C., Munifah, S. S., Salam, R., Aziz, M. H., & Suryani, A. T. (2017). Automatic Water Tank Filling System Controlled Using ArduinoTM Based Sensor for Home Application. *Procedia Engineering*, 170, 373-377. <https://doi.org/10.1016/j.proeng.2017.03.060>
- Soler-Llorens, J. L., Galiana-Merino, J. J., Giner-Caturla, J., Jauregui-Eslava, P., Rosa-Cintas, S., & Rosa-Herranz, J. (2016). Development and programming of Geophonino: A low cost Arduino-based seismic recorder for vertical geophones. *Computers and Geosciences*, 94, 1-10. <https://doi.org/10.1016/j.cageo.2016.05.014>
- Srividyadevi P, Pusphalatha DV, & Sharma PM. (2013). Measurement of Power and Energy Using Arduino. *Research Journal of Engineering Sciences*, 2(10), 2278-9472.