

Original

MODELO MATEMÁTICO PARA ESTIMACIÓN DO SINAL UTILIZANDO FILTRO DE WIENER: FERRAMENTA PARA ESTUDANTES DE SISTEMAS DE COMUNICAÇÕES

Mathematical Model for Signal Estimation using Wiener Filter: Tool for Students Communications System

Ing. Randy Verdecia-Peña, Estudante Mestre, Pontifícia Universidade Católica do Rio de Janeiro, randy.verdecia@cetuc.puc-rio.br, Brasil.

Dr. C. María Isabel Machado Solano, Universidad de Granma, mmachados@udg.co.cu, Cuba.

Dr. C. Guillermo Bello Rodríguez, Universidad de Granma, gbellor@udg.co.cu, Cuba.

Recebido: 8/01/2018 Acetado: 8/03/2018

RESUMO

A capacitação de estudantes de sistemas de comunicações é um desafio para os professores encarregados da condução de este processo. A ausência de poder demonstrar de forma pratica a estimação de sinal nos sistemas de comunicações estimulou à realização de este trabalho. Para a investigação tomou-se como campo de ação, o filtro de Wiener. O objetivo do trabalho foi fornecer uma ferramenta pratica para estudantes nesta área. A ferramenta consiste na descrição do modelo matemático para a obtenção da equação do filtro de Wiener. Também é mostrado um exemplo para a determinação do filtro ótimo. No trabalho realizou-se a simulação de filtro de Wiener utilizando o programa Matlab. Conclui-o que a ferramenta permite a profundização dos conhecimentos com maior eficiência e de forma pratica.

Palavras chaves: ferramenta de estudo, modelo matemático, filtro de Wiener, simulação.

ABSTRACT

The training of students in communications systems is a challenge for the teachers responsible for conducting this process. The absence of a practical demonstration of signal estimation in the communication systems stimulated the execution of this work. For the research, it was taken as field of action, the filter of Wiener. The objective of the work was to provide a practical tool for students in this area. The tool consists of the description of the mathematical model to obtain the Wiener filter equation. An example for determining the optimal filter is also shown. In the work, the Wiener filter simulation using the Matlab program was carried out. In short, the tool allows the deepening of knowledge with greater efficiency and in a practical way.

Key words: study tool, mathematical model, filter of Wiener, simulation.

INTRODUÇÃO

Os filtros são conhecidos como um sistema que, dependendo de alguns parâmetros, fazem um processo de discriminação de um sinal de entrada obtendo variações em sua saída. Eles têm como entrada um sinal analógico o digital e a sua saída é obtida outro sinal analógico o digital, onde pode haver trocado sua amplitude, frequência e fase dependendo das características do filtro (Álvarez, Lindig & Martínez, 2008).

Os primeiros filtros foram analógicos, eles simplesmente para sua implementação precisam de poucos componentes como: resistores, capacitores e indutores. Entretanto, para a implementação do filtro digital, primeiro é convertida o sinal analógica em digital para pegar as amostras do valor do sinal analógica. Logo é implementado o filtro digital com ajuda de somadores, multiplicadores, etc. (Singhal, 2014). Isso elementos tem as seguintes características: o somador tem dois entradas e uma saída, o multiplicador é um elemento de ganho, onde multiplica o sinal de entrada por uma constante e o elemento de atraso atrasam o sinal de entrada por uma amostra (Singhal, 2014). Os filtros digitais podem ser implementados usando diagramas em blocos o um gráfico de fluxo de sinal.

Algumas vantagens (Kern, Urrea & Piel, 2012) de usar filtros digitais em comparação com os analógicos, são: alta precisão, confiabilidade, as tolerâncias de seus componentes não são críticas, onde é fácil de trocar seus parâmetros, o seja, as características do filtro. Também os filtros trabalham para remover as componentes de ruído e é obtida o sinal desejada.

O problema de filtrar um sinal $x(t)$ ou projetar um filtro para $x(t)$ foi compreendido tradicionalmente em termos de frequência, isto é, excessivamente influenciado pela transformação de Fourier e sobre a ideia de que, no domínio da frequência, nossa compreensão melhora (Chen, Benesty, Huang & Doclo, 2006). Todo o processo de $x(t)$, para obter $y(t)$, foi entendido em termos de se este último é uma versão passa baixa, passa banda o passa alto do original.

O surgimento de processamento digital (Yeary & Griswold, 2002) como uma tecnologia capaz de realizar qualquer operação matemática em um sinal $x(t)$, mais especificamente sobre sua versão amostrada $x(n)$, abriu muito as perspectivas de que os tipos de filtragem possam ser realizados nela. Tomando a abordagem moderna, há uma grande quantidade de algoritmos que

permitem (Yeary & Griswold, 2002) estimar um sinal na presença de ruído; desta forma, temos os métodos para maximizar a relação Sinal-Ruído (SNR), a Entropia Máxima, a Máxima Probabilidade, o Erro Quadrático Mínimo, etc. Isso, sem considerar a solução adaptativa, com a qual o número de algoritmos aumenta.

O trabalho partiu tomando como problema a ausência de uma ferramenta que pudera demonstrar de forma pratica os conhecimentos adquiridos por os futuros estudantes para a estimação de sinal nos sistemas de comunicações. O filtro de Wiener serviu como campo ação. Onde foi mostrado em observações previas, que um trabalho sobre o tema é uma ferramenta de estudo para estudantes do perfil de sistemas de comunicações.

O objetivo da investigação foi proporcionar mediante um modelo matemático utilizando filtro de Wiener fazer a estimação de um sinal uma ferramenta pratica para estudantes de sistemas de comunicações.

POPULAÇÃO E AMOSTRA

Na pesquisa, utilizaram-se métodos teóricos de conhecimento. A análise e síntese permitiram avaliar e resumir a informação disponível sobre o problema em estudo, a indução-dedutiva foi utilizada para estabelecer generalizações com base na análise das teorias, tendências e critérios de profissionais que aplicaram essas tecnologias; além do raciocínio e integração das informações obtidas no processo de pesquisa e chegando a obter o modelo desejado. Finalmente, a abstração e a concreção foram usadas para refletir e reproduzir as qualidades, regularidades, regularidades estáveis e necessárias da pesquisa.

Seguindo a lógica da pesquisa, em primeira instancia se realizou uma modelagem matemático para a obtenção do filtro ótimo (Wiener), logo foi apresentado um exemplo de cálculo para obter o filtro e por último utilizando o programa de simulação Matlab foi mostrado os gráficos de estimação do sinal transmitida.

ANÁLISE DE RESULTADOS

Os filtros de Wiener são os melhores filtros lineais de mínimos erro quadrados, que podem ser usados para predição, estimação, interpolação, filtrado de sinal e ruído, etc. Para seu desenho é preciso ter um conhecimento prévio apropriado das propriedades estatísticas do sinal de entrada (Sazonov, Shcherb & Vasilyev, 2015).

Ele consegue ajustar sua estrutura de tempo-frequência às características tempo-frequência do sinal de entrada que se deseja estimar e obter assim uma redução seletiva do ruído (Anderes, 2012). O objetivo do filtrado de Wiener é determinar a resposta impulsiva $h^*(n)$, de longitude Q

amostras, de modo que a saída $y(n)$ seja o mais parecida possível ao sinal $d(n)$ de entrada, como se mostra a seguir:

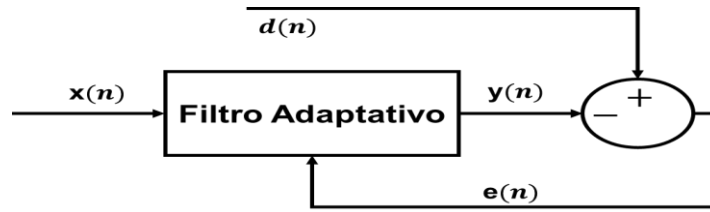


Fig. 1 Filtro de Wiener

É um sistema que chega dois sinais: $x(n)$ e $e(n)$. Aos coeficientes do filtro se chamam $w(n)$, que são os que multiplicam á entrada $x(n)$ para obter a saída, onde $y(n) = w(n) * x(n)$ e $e(n) = d(n) - y(n)$.

Um problema de estimação típico, onde o sinal disponível no receptor para seu processamento é $r(u)$. O sinal $r(u)$ é obtida por a realização de uma operação linear sobre $a(u)$ para obter $x(u)$, depois é multiplicado por uma função modulada conhecida $c(u)$. O ruído $n(u)$ é adicionado ao sinal $y(u)$ de saída antes de ser observada, onde a figura a seguir mostra:

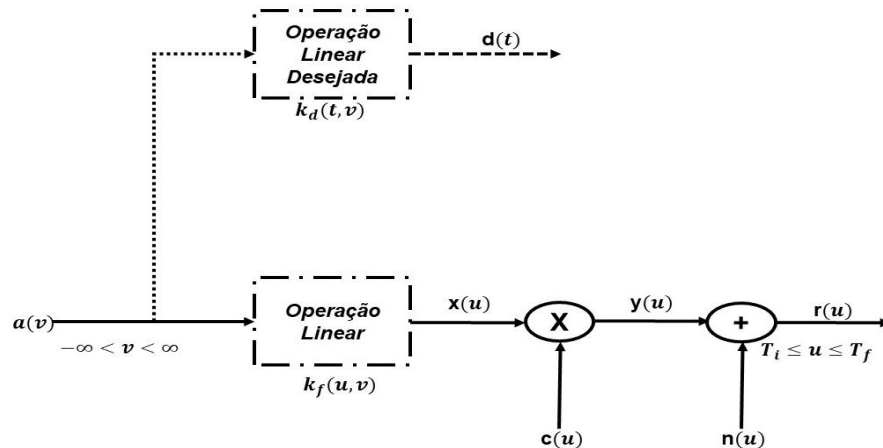


Fig. 2 Problema típico de Estimação

As linhas pontilhadas representam alguma operação linear (não necessariamente invariante-tempo nem realizável), estas operação seriam conveniente fazer em $a(v)$ se estivesse disponível (possivelmente para todo tempo). A saída $d(t)$ é o sinal desejada em algum tempo particular t . Onde o tempo t pode o não ser incluído no intervalo de observação.

Exemplos comuns de sinais desejada:

- $d(t) = a(t)$, aqui a saída é simplesmente a mensagem. Se t foram incluída no intervalo de observação, $x(u) = a(u)$, $n(u)$ foram zero, e $c(u)$ foram uma constante, em estas circunstancias poderíamos obter exatamente o sinal $a(u)$.

- $d(t) = a(t + \alpha)$, aqui, se α é uma quantidade positiva, seria capaz de prever o valor de $a(t)$ em algum tempo no futuro. Agora, incluso na ausência de ruído o problema de estimação não é trivial se $t + \alpha > T_f$. No caso que α seja uma quantidade negativa, devemos procurar o valor em algum tempo anterior.
- $d(t) = \frac{d}{dt}a(t)$, o sinal desejado é a derivada da mensagem. Outros tipos de operação seguem facilmente.

Devemos assumir que a operação linear é tal que $d(t)$ é definida em sentido da media quadrática. A discussão até agora há sido no contexto do sistema de modulação linear mostrado na figura 4. Ainda não especificamos as estatísticas do processo aleatório.

Agora o mensagem $a(t)$, o sinal desejado $d(t)$, e o sinal recebido $r(t)$ são processos conjuntamente Gaussianos.

Esta suposição inclui o problema de modulação linear (Chen, Benestty & Huang, 2010) que discutimos mas evita a necessidade de descrever o sistema de modulação em detalhe. Para obter uma simplificação algébrica assumimos que os processos têm media zero.

Queremos operar em $r(u)$, no intervalo $T_i \leq u \leq T_f$ para obter uma estimativa de $d(t)$, esta estimativa vai ser denotada como $\hat{d}(t)$ e escolha para o que o erro médio quadrático seja minimizado.

$$\xi_p(t) \stackrel{\text{def}}{=} E \left\{ [d(t) - \hat{d}(t)]^2 \right\} = E[e^2(t)] \quad (1)$$

Observações:

- Observe que esta é uma estimativa de pontual.
- Estamos minimizando o erro médio quadrático entre o sinal desejada $d(t)$ e a estimativa $\hat{d}(t)$.

Agora devemos encontrar o processo ótimo. O enfoque é como seguinte:

A estimativa linear media quadrática mínima é a saída do processo linear cuja resposta impulsiva é a solução a equação integral.

$$K_{dr}(t, u) = \int_{T_i}^{T_f} h_0(t, \tau) K_\tau(\tau, u) d\tau, \quad T_i < u < T_f \quad (2)$$

A saída de um processo linear pode ser escrita como

$$\hat{d}(t) = \int_{T_i}^{T_f} h(t, \tau) r(\tau) d\tau \quad (3)$$

Assumimos que $h(t, \tau) = 0, \tau < T_i, \tau > T_f$. O erro médio quadrático em o tempo t é

$$\xi_p(t) = \{E[d(t) - \hat{d}(t)]^2\}$$

$$\xi_p(t) = \{E[d(t) - \int_{T_i}^{T_f} h(t, \tau)r(\tau)d\tau]^2\} \quad (4)$$

Para minimizar $\xi_p(t)$ vamos a seguir os seguintes:

- I. Seja $h(t, \tau) = h_0(t, \tau) + \epsilon h_\epsilon(t, \tau)$.
- II. Escreva $\xi_p(t)$ como a soma do erro óptimo $\xi_{p_0}(t)$ e um incremental de erro $\Delta\xi(t, \epsilon)$.
- III. Mostre que uma condição necessária e suficiente para $\Delta\xi(t, \epsilon)$ ser maior que zero para $\epsilon \neq 0$ é a equação

$$E \left\{ \left[d(t) - \int_{T_i}^{T_f} h_0(t, \tau)r(\tau)d\tau \right] r(u) \right\} = 0, \quad T_i < u < T_f \quad (5)$$

$$K_{dr}(t, u) = \int_{T_i}^{T_f} h_0(t, \tau)K_r(\tau, u)d\tau, \quad T_i < u < T_f \quad (6)$$

Observamos que as únicas quantidades necessárias para desenhar o processo linear óptimo para minimizar o erro médio quadrático são a função covariância (Van, 2001) do sinal recebido $K_r(t, u)$ e a covariância cruzada entre o sinal desejada e o sinal recebido, $K_{dr}(t, u)$. Enfatizamos que não usamos a suposição Gaussiana.

Quando $d(t) = a(t)$ e $T_f = t$, temos um problema de filtro realizável, e (6) tornar-se:

$$K_{ar}(t, u) = \int_{T_i}^t h_0(t, \tau)K_r(\tau, u)d\tau, \quad T_i < u < t \quad (7)$$

Usamos o termo realizável porque o filtro indicado em (7) opera apenas no passado o seja [i.e., $h_0(t, \tau)=0$ para $\tau > t$].

Seja $r(t) = c(t) * x(t) + n(t) \stackrel{\text{def}}{=} y(t) + n(t)$. Em caso que o ruído seja branco com densidade espectral de potencia $\frac{N_0}{2}$ e descorrelatado com $a(t)$, (6) torna-se

$$K_{dy}(t, u) = \frac{N_0}{2} h_0(t, u) + \int_{T_i}^{T_f} h_0(t, \tau)K_y(\tau, u)d\tau, \quad T_i \leq u \leq T_f \quad (8)$$

Assumindo as propriedades anteriores e $x(t) = a(t)$, (6) torna-se

$$K_a(t, u) * c(u) = \frac{N_0}{2} h_0(t, u) + \int_{T_i}^t h_0(t, \tau)c(\tau)K_a(\tau, u)c(u)d\tau, \quad T_i \leq u \leq t \quad (9)$$

MODELO MATEMATICO DO FILTRO DE WIENER

Agora (Van, 2001) iniciaremos a discussão de um caso particular da equação (6). Primeiro, assumimos que o tempo de observação final corresponde ao tempo no qual a estatística é desejada. Fazendo $t = T_f$ em a equação (6) obtemos a seguinte expressão:

$$K_{dr}(t, \sigma) = \int_{T_i}^t h_0(t, u)K_r(u, \sigma)du, \quad T_i < \sigma < t \quad (10)$$

Segundo, assumimos que $T_i = -\infty$. Essa suposição significa que temos o passado infinito disponível para operar e poder fazer nossa estimativa.

Terceiro, assumimos que o sinal recebida é uma função amostrada de um processo estacionário e que o sinal desejada e o sinal recebida são conjuntamente estacionarias [isto implica que $c(t)$ seja constante, logo pode-se dizer que o processo é não modificado]. Agora podemos escrever

$$K_{dr}(t - \sigma) = \int_{-\infty}^t h_0(t, u) K_r(u - \sigma) du, \quad -\infty < \sigma < t \quad (11)$$

Isto acontece porque os processos são estacionários e o intervalo é infinito, tentando de encontrar uma solução para (11) qual seja invariante-tempo, onde

$$K_{dr}(t - \sigma) = \int_{-\infty}^t h_0(t - u) K_r(u - \sigma) du, \quad -\infty < \sigma < t \quad (12)$$

Se é possível encontrar uma solução para a equação (12), também será possível para (11). Se $K_r(u - \sigma)$ é definida-positiva, então (11) tem uma única solução. Logo, se (12) tiver uma solução, será única e para (11) também.

Fazendo os seguintes trocas de variáveis $\tau = t - \sigma$ and $v = t - u$ a equação (12) fica como se mostra a seguir:

$$K_{dr}(\tau) = \int_0^{\infty} h_0(v) K_r(\tau - v) dv, \quad 0 < \tau < \infty \quad (13)$$

A equação (13) é comumente conhecida como Wiener-Hopf.

Solução de equação Wiener-Hopf

O procedimento de Wiener-Hopf (Megalhaes, 1981) é mais intuitivo, nós dirigimos nossa atenção ao caso onde a transformada de Fourier dela matriz de correlação de entrada $K_r(\tau)$ é uma função racional. Isso não é realmente uma restrição prática porque muitos espectros de inteire podem ser aproximados por uma função racional.

O primeiro passo para dar solução a equação de Wiener-Hopf é considerando que $r(t)$ fora branco, então a solução da equação (13) seria trivial. Se

$$K_r(\tau) = \delta(\tau) \quad (14)$$

Logo a equação (13) converte-se

$$K_{dr}(\tau) = \int_0^{\infty} h_0(v) \delta(\tau - v) dv, \quad 0 < \tau < \infty \quad (15)$$



Fig. 3 Filtro Branqueador

$$h_0(\tau) = \begin{cases} K_{dr}(\tau) & , \tau \geq 0 \\ 0 & , \tau \leq 0 \end{cases} \quad (16)$$

Onde o valor em $\tau = 0$ vem da restrição de continuidade.

O problema agora é que a equação (14) não seja satisfeita em muitos problemas de interesse. Portanto, para dar solução a isto poderíamos realizar alguma operação em $r(t)$ para transformá-lo em um processo branco, como é mostrado na figura 2, já que o sequêcia do problema de filtragem poder tornar-se trivial. Em este caso branqueamos o sinal de entrada inteira. Nós queremos um processo geral para fazer um filtro linear realizável.

Agora serão apresentadas (Van, 2001) alguma propriedade que deve ter o filtro branqueador Para todo espectro racional existe um filtro linear invariante-tempo realizável cuja saída $z(t)$ é um processo branco quando a entrada $r(t)$ e cuja inversa é um filtro linear realizável. Se denotamos a resposta impulsiva do filtro branqueador como $w(\tau)$ e a função de transferência como $W(j\omega)$, podemos escrever a seguintes propriedades:

1. $\iint_{-\infty}^{\infty} w(u)w(v) K_r(\tau - u - v) dudv = \delta(\tau), \quad -\infty < \tau < \infty$
2. $|W(j\omega)|^2 S_r(\omega) = 1.$

Esta propriedade também pode ser expressada em função da resposta impulsiva do filtro inverso como $w^{-1}(\tau)$, fica da seguinte maneira:

3. $\int_{-\infty}^{\infty} w^{-1}(u - v)w(v)dv = \delta(u)$
4. $\mathcal{F}[w^{-1}(\tau)] = \frac{1}{W(j\omega)} = W^{-1}(j\omega)$

Onde

$w^{-1}(\tau)$ Deve ser a resposta impulsiva de um filtro realizável.

TÉCNICA CONSTRUTIVA PARA OBTENÇÃO DO FILTRO ÓTIMO

Agora aplicaremos a propriedade anterior para obter uma técnica construtiva para um exemplo simples e depois estendendo-o a espectros racionais arbitrários.

Seja

$$r(n) = a(n) + n(n), \quad -\infty < n \leq t \quad (17)$$

Onde a função $a(n)$ e $n(n)$ são amostras de funções independentes com média zero e processo aleatório Gaussiano.

$$S_a(\omega) = \frac{2k\sigma_a^2}{\omega^2 + k^2} \quad (18) \quad \text{e} \quad S_n(\omega) = \frac{2c\sigma_n^2}{\omega^2 + c^2} \quad (19)$$

Para obter a expressão para o processador ótimo foram feitos os seguintes passos:

$$K_r(\tau) = E[r(t)r(t - \tau)] \quad (20)$$

Fazendo a substituição de (17) em (20) foi obtida a seguinte expressão:

$$K_r(t) = E[a(t)a(t - \tau)] + E[a(t)n(t - \tau)] + E[n(t)a(t - \tau)] + E[n(t)n(t - \tau)] \quad (21)$$

Como $a(n)$ e $n(n)$ são independentes então $E[a(t)a(t - \tau)] = 0$ e $E[n(t)n(t - \tau)] = 0$, logo (21) fica da seguinte maneira:

$$K_r(\tau) = E[a(t)n(t - \tau)] + E[n(t)a(t - \tau)] \quad (22)$$

A equação (22) pode ser expressa

$$K_r(\tau) = K_a(\tau) + K_n(\tau) \quad (23)$$

Aplicando transformada a expressão anterior

$$S_r(\omega) = S_a(\omega) + S_n(\omega) \quad (24)$$

Substituindo (18) e (19) em (24)

$$S_r(\omega) = \frac{2k\sigma_a^2}{\omega^2+k^2} + \frac{2c\sigma_n^2}{\omega^2+c^2} \quad (25)$$

Logo de um trabalho matemático foi obtido o seguinte resultado:

$$S_r(\omega) = \frac{(j\omega+\sigma)\sqrt{Y}}{(j\omega+k)(j\omega+c)} * \frac{(-j\omega+\sigma)\sqrt{Y}}{(-j\omega+k)(-j\omega+c)} \quad (26)$$

Onde:

$$\sigma = \sqrt{\frac{kc(2\sigma_a^2c+2\sigma_n^2k)}{2\sigma_a^2k+2\sigma_n^2c}} \quad (27) \quad \text{e} \quad Y = 2\sigma_a^2k + 2\sigma_n^2c \quad (28)$$

Pegando a parte positiva da equação (28)

$$S_r(\omega) = \frac{(j\omega+\sigma)\sqrt{Y}}{(j\omega+k)(j\omega+c)} \quad (29)$$

$$K_{dr}(\tau) = E[a(t)r(t - \tau)] \quad (30)$$

$$K_{dr}(\tau) = E[a(t)a(t - \tau)] + E[a(t)n(t - \tau)] \quad (31)$$

$$K_{dr}(\tau) = E[a(t)a(t - \tau)] \quad (32)$$

$$K_{dr}(\tau) = K_a(\tau) \quad (33)$$

Aplicando transformada a expressão anterior

$$S_{dr}(\omega) = S_a(\omega) \quad (34)$$

Substituindo (18) em (34)

$$S_{dr}(\omega) = \frac{2k\sigma_a^2}{\omega^2+k^2} \quad (35)$$

A expressão par obter o filtro ótimo é determinada pela seguinte equação:

$$H_{op}(\omega) = \frac{1}{S_r^+(\omega)} * \left[\frac{S_{dr}(\omega)}{(S_{dr}(\omega))^+} \right]_+ \quad (36)$$

Onde:

$$\left[\frac{S_{dr}(\omega)}{(S_{dr}(\omega))^+} \right]_+ = \frac{2k\sigma_a^2}{\sqrt{Y}} * \frac{(c+k)}{\sigma} * \frac{1}{j\omega+k} \quad (37)$$

Depois fazer um desenvolvimento matemático temos o filtro ótimo no domínio da frequência e tempo.

$$H_{op}(\omega) = \frac{2k\sigma_a^2(c+k)}{Y(\sigma+k)} * [1 + \frac{c-\sigma}{j\omega+\sigma}] \quad (38)$$

$$H_{op}(t) = \frac{2k\sigma_a^2(c+k)}{Y(\sigma+k)} * [\frac{1}{2\pi} \delta(t) + (c-\sigma)e^{-\sigma t}u(t)] \quad (39)$$

Em caso de que $\sigma_a^2 = \sigma_n^2$ e $c = 2k$, a equação (38) fica como (40)

$$H_{op}(\omega) = \frac{1}{(1+\sqrt{2})} * [1 + \frac{(2-\sqrt{2})k}{j\omega+k\sqrt{2}}] \quad (40)$$

Onde é intuitivamente coreto, devido que estamos em presença de um simples filtro passa baixo que depende apenas de k.

Para chegar à equação do filtro ótimo realizamos uma series de rotinas e operações conceptualmente simples, com o que obtivemos o filtro desejado. A seguir mostraremos uma série de passos que é um resumo para a obtenção do filtro desejado.

- Dividir o espectro de entrada em dois termos. Um primer termo, $G^+(s)$, contém todos os polos e zeros na metade esquerda do plano-s. Outo termo é sua imagem espalhada sobre o eixo $j\omega$.
- O espectro cruzado entre $d(t)$ e $z(t)$ pode ser expressado em termos do cruzamento original dividido por $[G^+(j\omega)]^*$. Corresponde a função que é distinta de zeros para o tempo positivo e negativo. A parte realizável de esta função ($\tau \geq 0$) é h_0' e sua transformada é $H_0'(j\omega)$.
- A função de transferência do filtro ótimo é um simples produto dessas dois funções de transferências. Observemos que a composição da função de transferência corresponde a um sistema realizável. Também, atualmente construímos um filtro linear ótimo como um só sistema. Onde a divisão em dois termos é só para propósitos conceptuais.

PROGRAMA DE SIMULAÇÃO MATLAB

O Matlab é um programa que permite fazer simulações em todos as direções, é uma ferramenta muito importantes para o uso de engenheiros em análises e desenho. A seguir se mostra uma simulação usando o filtro de Wiener para estimar o sinal de entrada.

$r(t) = a(t) + n(t)$, $n(t)$ e $a(t)$ são estatisticamente independentes. Onde as funções densidades espectrais de potência de $a(t)$ e $n(t)$ são as seguintes: $S_a(\omega) = \left(\frac{2k}{\omega^2+k^2}\right)$ e $S_n(\omega) = \frac{N_0}{2}$. O valor de N_0 foi obtido para valores de SNR de 3 dB e 10 dB.

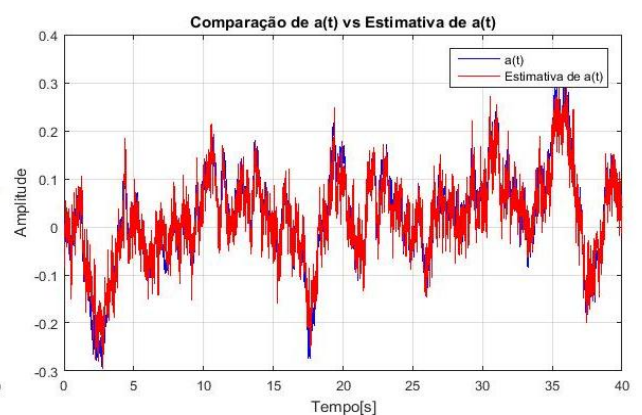
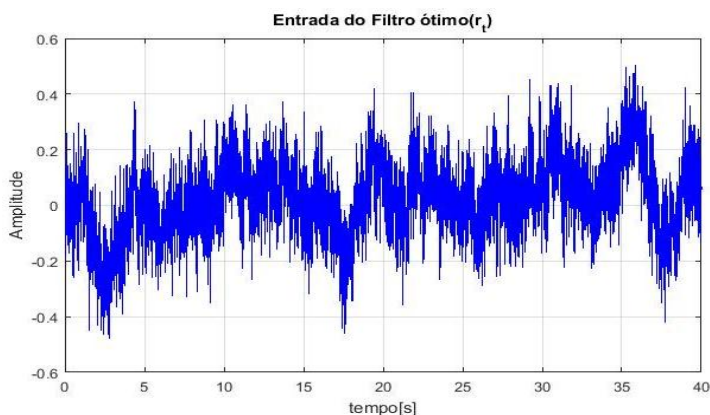
A seguir se mostra o código no Matlab:

```
%% Dados do problema
k=1;
B=2*k*tan(0.99*pi/2);
Vec=1:200;    %vetor de amostras
Int=1/B;
t=Int*(Vec);    %tempo em segundos
SNR_DB=10;
SNR=10^(SNR_DB/10);
    %Geração de a(t) cálculo de x(t) amostras de ruído branco
S_x=1;
X_t=normrnd(0,S_x*diag(eye(5000)))';
    %Calculo de a(t)
H_t=sqrt(2*k)*exp(-k*t);
A_t = conv(X_t,H_t)*Int;
    %Geração da estimativa de a(t)
N=(2/(SNR*pi*B))*( atan(B/2*k) - atan(-B/2*k));
N_t= normrnd(0,((N/2)*B)*diag(eye(length(A_t))))';
R_t=A_t + N_t;
    %Grafico na entrada do filtro otimo
figure(1)
t1=length(R_t);
plot(Int*(1:t1),R_t,'b');
grid;
xlabel('tempo[s]')
ylabel('Amplitude')
title('Entrada do filtro otimo(r_t)')
    %% Filtro de Wiener (Filragem) %Calculo da estimativa de a(t)
Gam=k*sqrt(1 + 4/(k*N));
H_op=((4*k)/(N*(Gam+k))* exp(-Gam*t);
A_t_est=conv(H_op,R_t)*Int;
    %Grafico de a(t) e a estimativa de a(t)
figure(2)
```

```

t2=length(A_t);
t3=length(A_t_est);
plot(Int*(1:t2),A_t,'b',Int*(1:t3),A_t_est,'r');
grid;
xlabel('Tempo[s]')
ylabel('Amplitude')
title('Comparação de a(t) vs Estimativa de a(t)')
legend('a(t)', 'Estimativa de a(t) ')
%%Filtro de Wiener (Predição)
Alfa=0.5;
H_op_pred=(4*k)/(N*(Gam+k))*exp(-Gam*t)*exp(-k*Alfa);
A_t_est_pred=conv(H_op_pred,R_t)*Int;
%Gráfico de a(t) e a estimativa de a(t) para Filtro de Wiener (Predição)
figure(3)
t4=length(A_t_est_pred);
plot(Int*(1:t2),A_t,'b',Int*(1:t4),A_t_est_pred,'r');
grid;
xlabel('Tempo[s]')
ylabel('Amplitude')
title('Comparação de a(t) vs Estimativa de a(t)(FW_Predição)')
legend('a(t)', 'Estimativa de a(t) (FW_Predição) ')

```



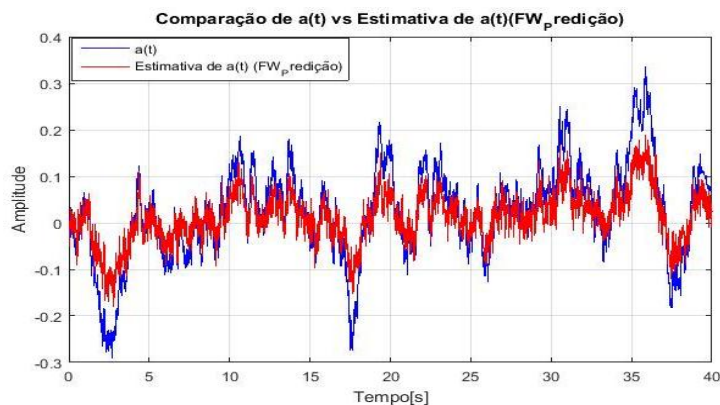


Fig. 4 Resultados da simulação

Os gráficos anteriores são o resultado de programa em Matlab onde o sinal de saída pode ser obtido praticamente igual a o sinal de entrada, tendo o filtro de Wiener um bom comportamento.

CONCLUSÕES

1. Conclua-se que o trabalho feito mostra um modelo matemático teórico para a estimação de um sinal de entrada utilizando o filtro de Wiener, assim como os passos para obter o filtro ótimo partindo da função densidade espectral de potência. Com o uso do programa de simulação Matlab foi mostrado como o sinal de entrada pode ser obtida praticamente.
2. Ademais, este trabalho servirá como ferramenta de estudos para estudantes de sistemas de comunicações já que é um complemento entre o marco teórico e prático para detecção de sinal.

REFERÊNCIAS BIBLIOGRÁFICAS

- Álvarez, J., Lindig, K. & Martínez, G. (2008). Implementación de Filtros Digitales Tipo FIR en FPGA. REVISTA POLIBITS (37). pp.83-87. Disponível em:
<http://www.scielo.org.mx/pdf/poli/n37/n37a12.pdf>.
- Singhal, A. (2014). Filter Design: Analysis and Review. JOURNAL OF ENGINEERING RESEARCH AND APPLICATIONS, ISSN: 2248-9622, Vol. 4, Issue 1 (Version 3). pp.236-259. Disponível em:
http://www.ijera.com/papers/Vol4_issue1/Version%203/AO4103236259.pdf.
- Kern, J., Urrea, C. & Piel, C. (2012). Diseño e Implementación de Filtros Digitales em um Procesador DSP TMS320C50. CONVENCION CIENTIFICA DE INGENIERIA Y

ARQUITECTURA (16). pp.1-12. Disponible em:

http://www.die.usach.cl/sites/electrica/files/documentos/2012-12-18filtros_digitales.pdf.

Chen, J., Benesty, J., Huang, Y. & Doclo, S. (2006). New Insights Into the Noise Reduction Wiener Filter. REVISTA IEEE TRANSACTIONS ON AUDIO, SPEECH, AND LANGUAGE PROCESSING, VOL. 14, NO. 4. pp. 1218-1234. Disponible em:

<http://ieeexplore.ieee.org/stamp/stamp.jsp?tp=&arnumber=1643650>.

Yeary, M. & Griswold, N. (2002). Adaptive IIR Filter Design for Single Sensor Applications. REVISTA IEEE TRANSACTIONS ON INSTRUMENTATION AND MEASUREMENT, VOL. 51, NO. 2. pp.259-267. Disponible em:

<http://ieeexplore.ieee.org/stamp/stamp.jsp?tp=&arnumber=997822>.

Sazonov, V., Shcherbakov & Vasilyev, V. (2015). Modified Wiener Filter. REVISTA IEEE SIBIRCON/SIBMEDINFO. pp.193-196. Disponible em:

<http://ieeexplore.ieee.org/stamp/stamp.jsp?tp=&arnumber=7361881>.

Anderes, E. (2012). Robust Adaptive Wiener Filtering. REVISTA IEEE ICIP. pp.3081-3084. Disponible em:

<http://ieeexplore.ieee.org/stamp/stamp.jsp?tp=&arnumber=6467551>.

Chen, J. Benesty, J & Huang, Y. (2010). Analysis of the Frequency-Domain Wiener Filter with the Prediction Gain. REVISTA IEEE ICASSP. pp.209-212. Disponible em:

<http://ieeexplore.ieee.org/stamp/stamp.jsp?tp=&arnumber=5496034>.

Van, H. (2001). Detection, Estimation, and Modulation Theory. ISBNs: 0-471-09517-6. pp.470-495. Disponible em:

<http://dsp-book.narod.ru/DEM1/89016074.pdf>.

Magalhaes, H. (1981). Filtro de Wiener. pp. 18-22. Disponible em:

http://www2.ee.ufpe.br/codec/Filtros_de_Wiener.pdf.