

SOBRETENSIONES

Valoración de la protección contra sobretensiones en embarcaciones que navegan por los ríos colombianos: estudio de caso

Olga C. Ramírez^a
Claudia L. Jiménez^a
Francisco J. Amórtegui^a
Víctor H. Jiménez^b

Resumen

Este artículo presenta los fundamentos de un trabajo de grado realizado en 2004 acerca del efecto de las sobretensiones en buques que navegan en ríos colombianos, tomando como estudio de caso un buque tipo nodriza fluvial de la Armada Nacional de Colombia. Durante su desarrollo fueron verificadas las principales características del sistema eléctrico-electrónico de la embarcación y sus equipos sensibles; asimismo, se analizaron los riesgos que pueden causar sobretensiones como las descargas eléctricas atmosféricas y las maniobras eléctricas de los equipos de potencia; se modelaron los escenarios considerados más críticos y se presentaron posibles alternativas de solución.

Palabras clave: Sistemas eléctricos en buques, sobretensiones, protección eléctrica, compatibilidad electromagnética.

Abstract

This article presents part of the thesis realized taking the IV Riverine Mothership and its electrical system as a case study. During its development, the ship's electric-electronic system and sensitive equipment's main characteristics were verified, the risks that can cause surges and electric maneuverings of the power equipment were analyzed, some scenarios were modeled, because they were considered to be the most critical, and some possible alternate solutions were presented.

Key words: *Electric Systems on Ships, Surges, Electric Protection, Electromagnetic Compatibility.*

Fecha de recepción: 17 de abril de 2007
Fecha de aceptación: 11 de mayo de 2007

Cotecmar - Universidad Nacional de Colombia, Facultad de Ingeniería Departamento de Ingeniería Eléctrica

^aIngenieros electricistas de la Universidad Nacional de Colombia.

^bIngeniero electricista de la Universidad Autónoma de Occidente, Jefe del Departamento de Electricidad y Electrónica de Cotecmar.

Autor correspondiente: Catherine.Ramirez@co.schneider-electric.com

Introducción

Los efectos de las interferencias electromagnéticas en los sistemas electrónicos se han incrementado debido al alto componente de equipos construidos con dispositivos electrónicos, denominados sensibles por su vulnerabilidad ante los disturbios electromagnéticos.

Los sistemas eléctricos de baja tensión (BT) instalados a bordo de buques están sometidos a múltiples eventos que pueden afectar su correcto funcionamiento. Con el fin mejorar la calidad del sistema, evitar fallas y hasta impedir la destrucción de componentes de los sistemas y equipos eléctricoelectrónicos sensibles, es preciso comprender el origen de las perturbaciones y valorar sus riesgos. Este es el objetivo principal del presente estudio.

El proyecto es novedoso pues aunque en Colombia se han hecho gran número de investigaciones respecto a las sobretensiones y sus efectos en diferentes instalaciones, no existen desarrollos enfocados a embarcaciones fluviales, lo cual implica un acercamiento a los principios generales del funcionamiento de un sistema eléctrico no convencional como el de un buque, denominado sistema flotante. Su principal característica es que el neutro no está referenciado a tierra (masa), que para este caso es el casco del buque. Las únicas partes puestas a masa son las metálicas no portadoras de corriente que sirven de soporte o protección mecánica a los equipos.

El trabajo se basa en las observaciones y mediciones desarrolladas en campo, y en un exhaustivo análisis e interpretación de los fenómenos de sobretensiones aplicados a este tipo de estructuras.

La instalación

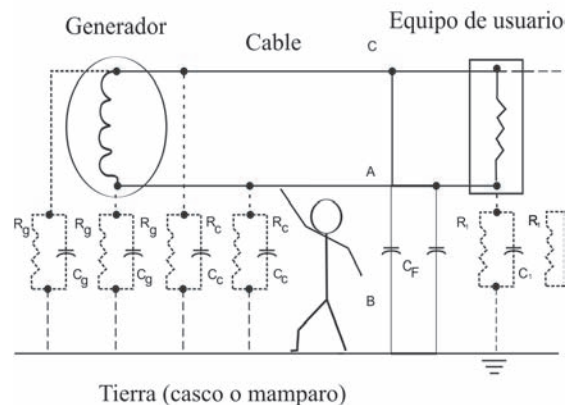
El estudio de caso fue realizado en el buque patrullero de apoyo fluvial Nodriza IV de 38 m de eslora, 9.5 m de manga y 12 metros medidos desde la superficie del agua hasta la parte más alta. El patrullero cuenta con estructura y láminas metálicas (acero) y acabados a prueba de corrosión.

Las instalaciones eléctricas a bordo son de baja tensión y en configuración radial; los sistemas de alimentación principal son de potencia, servicio, para iluminación, salidas de fuerza; equipamiento a

prueba de explosión, sistema de alimentación para equipos de comunicaciones y navegación, y sistemas de alimentación para el arma automatizada. Las fuentes de energía eléctrica son dos generadores de 62,5 kVA, 208 VAC y una “alimentación de tierra” (desde el muelle) con capacidad aproximada de 60 kVA.

La instalación eléctrica del buque es flotante, lo que implica resistencias y capacitancias (invisibles) entre los conductores de fase y tierra. Estos pequeños caminos de corriente a través de equipo eléctrico y los cables, son inherentes a la instalación y deben ser consideradas en el diseño de estos sistemas. Las resistencias a tierra se deben a la corriente de fuga del aislamiento, y el efecto de acoplamiento capacitivo es notorio entre los elementos energizados y el casco.

Gráfico 1. Sistema eléctrico no puesto a tierra



Fuente: NSTM (1997).

El sistema flotante presenta ventajas en cuanto al despeje de fallas y contribuye en la continuidad del servicio, básica para la operación e integridad de la embarcación y sus tripulantes. En caso de una falla en cualquiera de las fases, la corriente fluye a tierra a través de las resistencias y capacitancias descritas anteriormente, haciendo que el casco (masa tierra) iguale la tensión de la fase, evitando el aumento de corriente lo que provoca que las protecciones no se disparen disminuyendo así los cortes en el servicio.

Metodología

Este estudio recorre un proceso de reconocimiento y búsqueda de información encaminado al análisis de las sobretensiones que pueden afectar la embarcación. En primera instancia se hace una revisión de la teoría de compatibilidad

electromagnética, la normativa aplicable y otros análisis relacionados con el tema, con el fin de conformar una base teórica. Posteriormente son identificadas las sobretensiones a las cuales está expuesta la embarcación, los riesgos de exposición por maniobras y descargas eléctricas atmosféricas, y se llega a los modelos de las condiciones más severas debidas a las sobretensiones de origen externo e interno. Finalmente se caracterizan y simulan los modelos desglosando los puntos vulnerables de la instalación y se presentan los resultados y las recomendaciones.

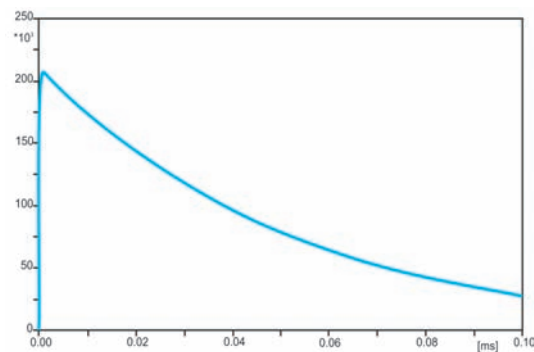
Por otra parte este estudio incluye la caracterización de los fenómenos que afectan el buque, simulación de los efectos más representativos, medición de los efectos de la maniobras eléctricas a bordo, ensayos de laboratorio de fenómenos típicos y una estimación del apantallamiento a través del método electrogeométrico.

Resultados

Los fenómenos que afectan el sistema eléctrico del buque y pueden generar sobretensiones son de origen externo o interno; en el estudio se tuvieron en cuenta, para el primer caso, básicamente las descargas eléctricas atmosféricas, y en el segundo las fallas generadas por maniobras típicas del buque.

Las descargas eléctricas atmosféricas pueden impactar la estructura o las zonas cercanas de la embarcación generando sobretensiones en el sistema eléctrico. Se tomaron como puntos vulnerables al impacto directo la parte más alta, el casco y las personas que circulan en la cubierta.

Gráfico 2. Forma de onda de corriente inyectada a pararrayos (simulada)



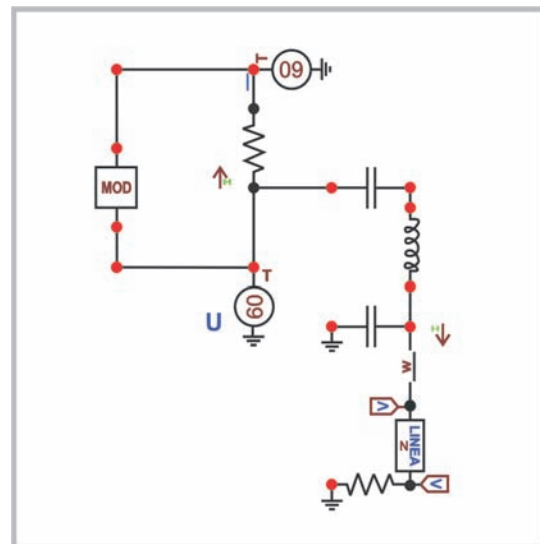
Fuente: Resultados de la investigación.

En cada caso fueron analizadas las posibles sobretensiones y sus efectos. El evento particular de impacto directo al mástil puede producir sobretensiones inducidas en las antenas que se encuentran a su alrededor. Los puntos críticos escogidos fueron la antena de HF y la de inteligencia ubicada justo al lado del mástil.

Se realizaron dos modelos en el programa ATP-EMTP, en los cuales se simula una corriente tipo rayo 1.2/350µs, de 200kA (Gráfico 2), que aunque no es la normalizada para pruebas, tiene un frente escarpado y una carga del orden de la de los rayos.

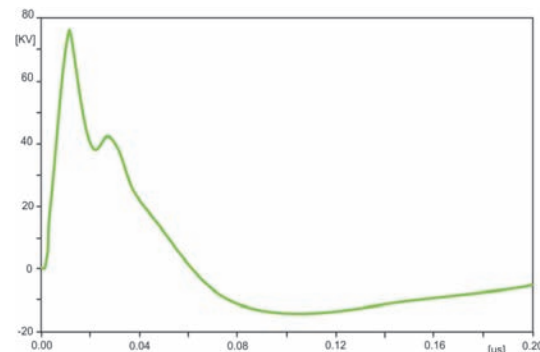
Para la antena de inteligencia se tomó el siguiente modelo:

Gráfico 3. Modelo de simulación pararrayos - antena de inteligencia



Fuente: Resultados de la investigación.

Gráfico 4. Tensión inducida en el hilo guía de ondas debida a un impacto directo de rayo simulado en el mástil

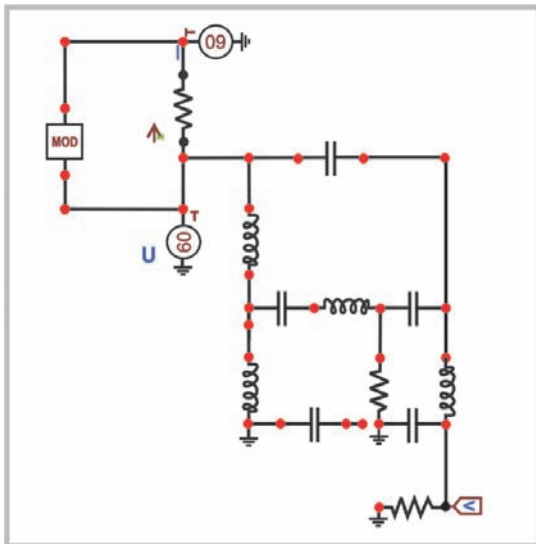


Fuente: Resultados de la investigación.

Las tensiones inducidas encontradas son las de la malla formada por el mástil, el blindaje del conductor y el hilo que lleva la señal al equipo. La tensión inducida en el hilo es de 76 kV, la cual excede los niveles de inmunidad de los equipos.

Para la antena de HF se utilizó el modelo mostrado en el Gráfico 5.

Gráfico 5. Modelo de simulación pararrayos-antena HF



Fuente: Resultados de la investigación.

La máxima tensión inducida es de 60,3 kV, valor que igualmente excede los niveles de inmunidad de los equipos electrónicos definidos por la norma IEC 61024 (actual 62305) como 0,8 V.

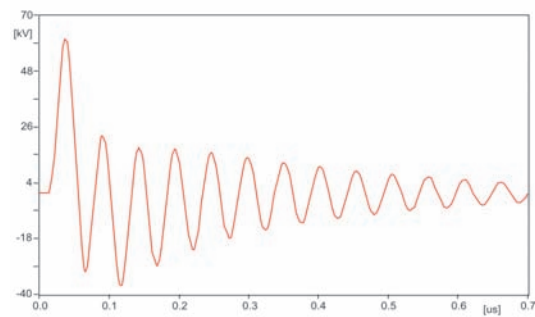
Para valoración del riesgo de descargas eléctricas atmosféricas, teniendo en cuenta la estructura del buque, se realizó un estudio sobre la base de diferentes normas para determinar si es necesario o no colocar pararrayos y de esta manera garantizar la protección de las personas a bordo. Según las normas NTC 4552 e IEC 61024 (actual 62305), la estimación del número de impactos de rayo por año N_d a la estructura se puede determinar a través de:

$$N_d = N_g \cdot A_E \cdot 10^6 \text{ (rayos/año)} \quad (1)$$

Donde N_g es la densidad de rayos a tierra. Para este cálculo fueron tomados 49 rayos / km² año (alta densidad de acuerdo con datos de la Red Colombiana de Medición y Localización Recma).

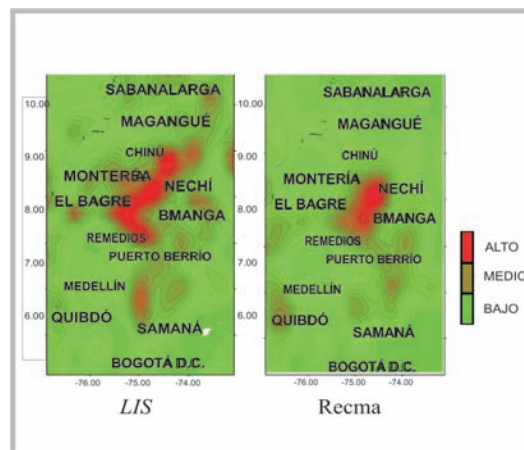
A_E , es el área del círculo obtenido con una línea de inclinación 1:3 entre la superficie de la Tierra y la parte más alta de la estructura, que para el caso de la embarcación corresponde a la punta de la antena de inteligencia (12 m), y la línea de inclinación se toma con respecto al mar. El área encontrada fue de 4071,5 m², por lo cual se tiene un N_d equivalente a 0,199 rayos por año, es decir la estructura del buque puede tener un impacto directo aproximadamente cada cinco años.

Gráfico 6. Tensión inducida en los equipos de HF debida a un impacto directo de rayo simulado en el mástil.



Fuente: Resultados de la investigación.

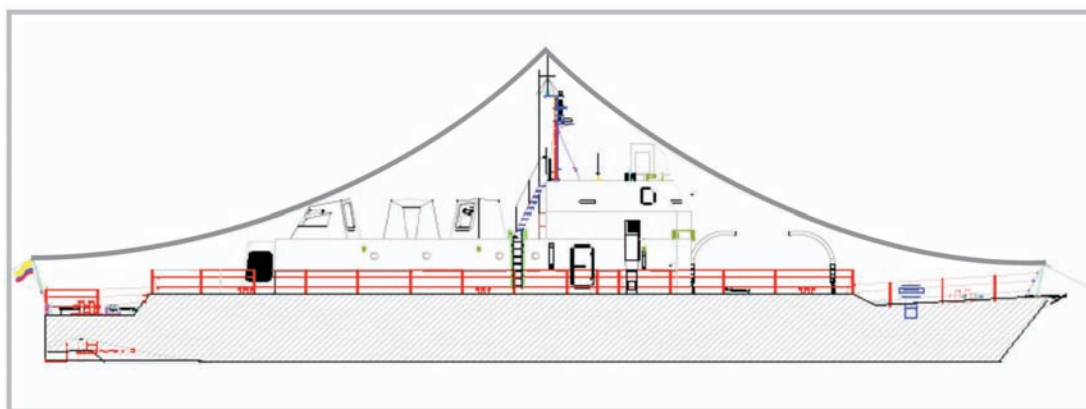
Gráfico 7. Mapas de actividad atmosférica LIS y Recma



Fuente: Younes, C., Torres H. (2002)

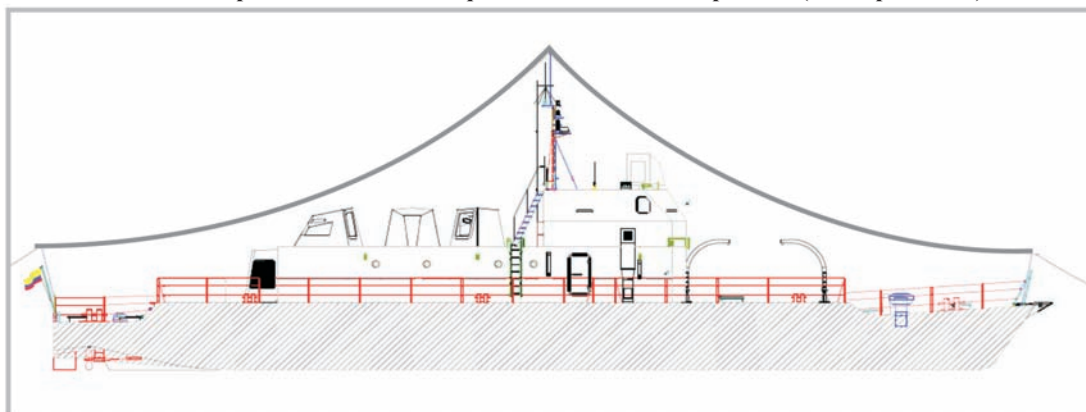
El buque no cuenta con ningún pararrayos construido específicamente para la protección contra descargas eléctricas atmosféricas. Tiene varios elementos que sobresalen de la estructura como el mástil y algunas antenas, las cuales se pueden tener en cuenta como puntas de captación o pararrayos naturales. Para evaluar y determinar el apantalla-

Gráfico 8. Apantallamiento del buque sin terminales de captación. (esfera para 30 kA).



Fuente: Resultados de la investigación.

Gráfico 9. Apantallamiento del buque con terminales de captación. (esfera para 5 kA).



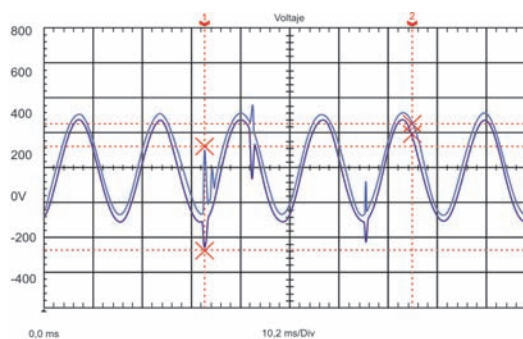
Fuente: Resultados de la investigación.

miento de la embarcación se utilizó el método electrogeométrico. Su aplicación permite concluir que el buque tiene un apantallamiento para descargas eléctricas atmosféricas mayores de 30 kA exceptuando la antena de HF (Gráfico 8).

Para aumentar el nivel de apantallamiento se recomendó instalar terminales de captación tipo Franklin en la parte superior del mástil, en proa y en popa tal como lo muestra el Gráfico 9. Con esta configuración se logra una reducción en el nivel de apantallamiento de 30 kA a solo 5, lo cual representa una disminución en la distribución de probabilidad de impacto directo de 58 a 5% (probabilidades de 30 y 5 kA respectivamente), de acuerdo con la curva de probabilidad de corriente de rayo1 incluida por el Grupo de Investigación Pass de la Universidad Nacional (Younes y Torres, 2002).

Las sobretensiones de origen interno son originadas por maniobras que introducen perturbaciones

Gráfico 10. Perturbaciones generadas por maniobras en el sistema de potencia



Valores del cursor		Datos	
X 1:	33,2ms	Nombre	= Voltaje
X 2:	76,4ms	Fecha	= 26/02/2004
dX:	43,2ms	Hora	= 08:05:44 p.m.
Y 1:	-472 128V	Escala Y	= 200 V/Div
Y 2:	200 256V	Y al 50%	= 0 V
dY:	672 128V	Escala X	= 10,2 ms/Div
		Tamaño X	= 256 (256)
		Maximo	= 368 V
		Minimo	= -472 V

Fuente: Resultados de la investigación.

Cuadro 1 . Sobretensiones generadas por maniobras de cada uno de los equipos sobre la red eléctrica.

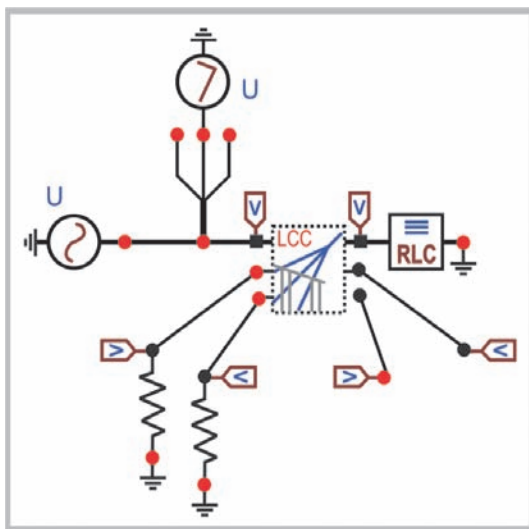
Carga	Magnitud (V)	Duración (ms)	Carga	Margnitud (V)	Duración (ms)
Aire acondicionado	128	0.54	Compresores	616	1.15
Cuartos fríos	40	0.96		316	0.8
Cocina (licuadora)	312	0.48		340	1.32
	254	0.48		340	1.9
	178	0.81	756	1.14	
	208	0.52	Ventiladores	412	1.12
440	0.46	192		0.53	
Unidad de potencia hidráulica	276	0.48		335	0.37
	192	1.56		220	0.65
	448	0.43	260	0.68	
	216	1.2	276	0.86	
Bomba contra incendio	340	0.65	208	0.4	
			252	0.35	

Fuente: *Resultados de la investigación.*

en el sistema eléctrico y pueden llegar a penetrar en los equipos sensibles del buque. En la práctica se realizaron varias mediciones de maniobras típicas de encendido y apagado de cargas, obteniendo señales como la mostrada en el Gráfico 10.

En el Cuadro 1 se muestran los valores de tensión máximos alcanzados en cada una de las maniobras medidas. Para determinar el efecto de estas sobretensiones en la red de datos se simuló en el programa ATP un transitorio característico de los encontrados en las mediciones. El modelo utilizado se muestra en el Gráfico 11.

Gráfico 11. Modelo de simulación tensiones inducidas en red de datos



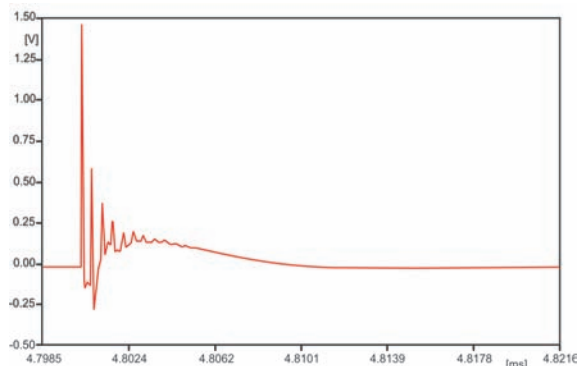
Fuente: *Resultados de la investigación.*

Donde las dos fuentes representan la onda de 60 Hz característica de la red de fuerza sumada a una onda doble rampa que refleja el funcionamiento de los transitorios encontrados. En el bloque de línea de transmisión están representados los conductores de la red de fuerza (tres) y la red de datos (dos) los cuales van por la misma bandeja.

El efecto inductivo de este fenómeno sobre la red de datos es de pocos voltios, los cuales varían dependiendo de las distancias entre los conductores de fuerza y los de datos, cuanto más cercanos estén mayor es la inducción encontrada (Gráfico 12).

Para los equipos sensibles se tomó como valor de inmunidad característica 800 V (Norma IEC 60664-1), lo que corresponde a la categoría III de equipos de tensión de línea-neutro hasta 50 V, por

Gráfico 12. Tensión inducida en la red de datos por maniobras típicas de las cargas



Fuente: *Resultados de la investigación.*

lo que teniendo en cuenta los resultados de este estudio y que a la entrada de la red que alimenta los equipos de navegación y comunicación está presente como unidad de respaldo una UPS, el funcionamiento de los equipos sensibles de la embarcación no debe verse afectado por fenómenos transitorios inducidos por maniobras en el sistema de potencia.

Conclusiones

Al efectuar el análisis de las esferas del método electrogeométrico se encontró que actualmente el buque está apantallado para descargas mayores de 30 kA y puede ser reducida hasta llegar a 5 kA a través de la instalación de pararrayos en proa, en el mástil y en el espejo del buque.

En las perturbaciones generadas por transitorios en la red de fuerza se identifica que dentro del universo de las cargas consideradas, la más importante en cuanto a la generación de estos fenómenos por apertura y cierre son los compresores del sistema de aire acondicionado. En este grupo de mediciones la mayor magnitud de transitorio es 756 V con una duración de 1.14 ms.

Para los equipos sensibles se tomó como valor de inunidad característica 800 V (Norma IEC 60664-1), lo que corresponde a la categoría III de equipos de tensión de línea neutro hasta 50 V, por lo que

teniendo en cuenta los resultados de este estudio, y que a la entrada de la red que alimenta los equipos de navegación y comunicación está presente como unidad de respaldo una UPS, el funcionamiento de los equipos sensibles de la embarcación no se verá afectado por sobretensiones debidas a fenómenos transitorios por maniobras.

Los efectos de la tensión inducida en los conductores, por circulación de corriente de rayo por la estructura de la embarcación después de un impacto en ella, no se encontraron daños para los equipos sensibles, ya que el casco del buque es una unión sólida en acero y por el fenómeno de efecto pelicular posee una profundidad de penetración tal que no permite la entrada de campo electromagnético al interior del buque.

Mediante simulaciones de alternativas de protección interna fueron analizados los puntos más vulnerables de impacto a la embarcación que pudieran causar daños a los equipos sensibles, lo que permitió establecer que los únicos sitios de ingreso directo del impacto tipo rayo son las entradas de las antenas. Debido a esto y a las tensiones que aparecen en la entrada de los respectivos equipos, surge la necesidad de hacer una coordinación de aislamiento con los dispositivos existentes (*Spark Gap*) y evaluar la necesidad de la ubicación de dispositivos adicionales.

Bibliografía

- Adarme, W. (2001) *Análisis y diagnóstico de la planta telefónica de la Universidad Nacional de Colombia* (CDUN), [proyecto de grado], Bogotá, Universidad Nacional de Colombia, carrera de Ingeniería Eléctrica.
- García, J. y Mateus, J. (2000) *Diagnóstico de los sistemas de protección contra sobretensiones de origen atmosférico en el sector industrial*, [proyecto de grado], Bogotá, Universidad Nacional de Colombia, carrera de Ingeniería Eléctrica.
- Asociación de Ingenieros Electricistas y Electrónicos de la Universidad Nacional de Colombia. (1999) *Curso de protecciones contra sobretensiones y sistemas de puesta a tierra*, Bogota, Aieun.
- IEEE 45, Recommended Practice for Electric Installation on Shipboard, IEEE, Std 45-1998.
- Awad, G. y Spinel, M. (2003) *Valoración del sistema de protección contra sobretensiones para la U.S.C.*, [proyecto de grado], Bogotá, Universidad Nacional de Colombia, carrera de Ingeniería Eléctrica.
- IEC 1024-1, International Standard. Protection of Structures Against Lightning: Part 1: General Principles. IEC, 1990-03.
- IEC 1024-1, International Standard. Protection of Structures Against Lightning: Part 1: General Principles,

- seccion 1: Guide A, Selection of Protection Levels of Lightning Protection Systems. IEC, 1993-8.
- IEC 1312-1, International Standard, Protection Against Lightning Electromagnetic Impulse, Part1: General Principles. IEC, 1995-02.
- Instituto Colombiano de Normas Técnicas y Certificación. *Protección contra descargas eléctricas atmosféricas*, Bogotá, Icontec, 2004 (NTC 45 52/ICS 91.120.40).
- Jiménez, C. y Ramírez, O., (2004) *Valoración de protecciones contra sobretensiones en embarcaciones que navegan por los ríos colombianos: estudio de caso*, [proyecto de grado], Bogotá, Universidad Nacional de Colombia, carrera de Ingeniería Eléctrica.
- Johnk, C. (1997) *Teoría electromagnética campos y ondas*, Bogotá, Editorial Limusa.
- Krauss, J. (1986) *Electromagnetismo*, Bogotá, Mc Graw Hill, primera edición en español.
- Loboda, M. (2001) *Compatibilidad electromagnética y protección contra sobretensiones para equipo electrónico conectado a instalaciones de bajo voltaje*, Varsovia, Warsaw University of Technology, Poland, III SIPAT y Universidad Nacional de Colombia.
- Nakwacki, M. y Agüero, M. (2002) *Apantallamiento magnético*, Buenos Aires, Facultad de Ciencias Exactas y naturales, Universidad de Buenos Aires.
- Narváez, E. y López, E., (2002) *Metodología para proteger circuitos de baja tensión contra sobretensiones utilizando ferritas*, [proyecto de grado], Bogotá, Universidad Nacional de Colombia, carrera de Ingeniería Eléctrica.
- NSTM, Naval Ship Technical Manual, Group 300 and 400.
- Palacios, R., Pulido, G. (1989) *Estudio sobre la interferencia y compatibilidad electromagnética para el blindaje de equipos de medida*, [proyecto de grado], Bogotá, Universidad Nacional de Colombia, carrera de Ingeniería Eléctrica.
- Paredes, J. y Pereira, M. (2001) *Coordinación de protecciones contra sobretensiones para una estación de comunicación*, [proyecto de grado], Bogotá, Universidad Nacional de Colombia, carrera de Ingeniería Eléctrica.
- Parra, L. y Mantilla, X. (1999) *Análisis de sobretensiones en una instalación de baja tensión*, [proyecto de grado], Bogotá, Universidad Nacional de Colombia, carrera de Ingeniería Eléctrica.
- Rojas, A. (2002) "Coordinación de aislamiento y protecciones contra sobretensiones, Curso Seguridad y eficiencia en instalaciones eléctricas y de datos", Bogotá.
- Silfverskiöld, S., (2000) *Efectos de los pulsos electromagnéticos de descargas atmosféricas y microondas de alta potencia sobre sistemas eléctricos militares*, Uppsala, Uppsala University.
- Soto, C., Aponte, G., Cadavid, H. y Escobar, A. (2003) *Pruebas de inmunidad electromagnética conducida*, Grupo de Investigación en Alta Tensión Gralta, Cali, Universidad del Valle, Sichel.
- Younes, C. y Torres, H. (2002) *Evaluación de parámetros de rayo con mediciones terrestres y satelitales para Colombia*, [tesis de maestría], Bogotá, Grupo Pass, Universidad Nacional de Colombia, Ingeniería Eléctrica.
- Younes, C., Torres, H., Perez, E., Gallego, L., Vargas, M., Montaña, J., Rondón, D., (2003) *Colombian LLS Performance and its Correlation with the Lightning Imaging Sensor-LIS*, Bogotá, Grupo Paas, Universidad Nacional de Colombia, Sichel.