



Preparación de Artículos revista VISIÓN ELECTRÓNICA: algo más que un estado sólido

Fecha de envío: 29 de septiembre de 2017

Fecha de recepción: 11 de enero de 2018

Fecha de aceptación: 23 de julio de 2018

Sintetización del oscilador caótico conmutado por tramos: comparación de las soluciones

Synthesizing the chaotic oscillator switched by parts: comparison of solutions

Nicolás Felipe Conde González¹

Harold Vacca González²

Para citar este artículo: N. F. Conde, H. Vacca, “sintetización del oscilador caótico conmutado por tramos: comparación de las soluciones”. *Visión Electrónica*, vol. 12, n° 2, julio-diciembre de 2018, pp. XX-XX. DOI: <https://doi.org/10.14483/22484728.14073>

Resumen: En el presente artículo se describen los resultados de la investigación que condujo al análisis, modelamiento, simulación e implementación de un oscilador caótico en un sistema conmutado continuo por tramos (OCCCT). Se obtiene el sistema de ecuaciones diferenciales que lo modelan, y se implementa una aproximación de tal solución por el método de descomposición de Adomian (ADM). Como alternativa ligada a la síntesis teórica, se emplea como novedad un circuito equivalente del cual se extrae una solución de tipo experimental del OCCCT. Para observar la presencia de caos se aplica el criterio de los valores propios complejos del espacio de estados. Con las soluciones –teórica: analítica y aproximada, y la experimental- del sistema se realiza una comparación en un dominio concreto que arroja como resultado una correspondencia admisible entre ellas.

¹ Tecnólogo en Electrónica, Ing. En Control (c), Universidad Distrital Francisco José de Caldas. Lugar de Trabajo: SDT Ingeniería S.A.S, Ingeniero de soporte técnico. Semillero de Investigación EUREKA. Correo electrónico: ing2.soportezonaswifi@sdingeneria.com. ORCID: <https://orcid.org/0000-0001-5452-6866>

² MSc. En Matemática Aplicada, Docente Universidad Distrital Francisco José de Caldas. Director de grupo de investigación SciBas. Correo electrónico: hvacca@udistrital.edu.co ORCID: <https://orcid.org/000-0001-7017-0070>



Preparación de Artículos revista VISIÓN ELECTRÓNICA: algo más que un estado sólido

Fecha de envío: 29 de septiembre de 2017

Fecha de recepción: 11 de enero de 2018

Fecha de aceptación: 23 de julio de 2018

Palabras clave: caos, ecuaciones diferenciales, modelamiento, oscilador, valores, vectores propios.

Abstract: In the present article there are described the results of the investigation that led to the analysis, modeling, simulation and implementation of a chaotic oscillator in a continuous commutated system by sections (OCCCT). Gets the system of differential equations that model it, and implements an approximation of such a solution by the method of decomposition of Adomian (ADM).

Alternatively linked to the theoretical synthesis, is used as a novelty an equivalent circuit which is extracted a solution of experimental type of OCCCT. To observe the presence of chaos applies the criterion of the eigenvalues complex of space of states. With the solutions - theoretical: analytical and approximate, and experimental basis - the system a comparison is made in a particular domain that results in a correspondence admissible between them.

Keywords: chaos, differential equations, modeling, Oscillator, values, own vectors.

0. Background

Luego de que a mediados del siglo XVII Newton introdujera las ecuaciones diferenciales para resolver el problema de dos cuerpos que se atraen gravitacionalmente -la tierra girando alrededor del sol-, generaciones posteriores de científicos trataron de aplicar el método para solucionar el problema para tres cuerpos, sin éxito, ante la imposibilidad de la obtención de tales fórmulas de manera explícita. Fue hacia 1889 que, por un simple error detectado al momento de revisar la publicación en una revista, Henry Poincaré (1854–1912), a través del análisis geométrico descubrió las órbitas doblemente asintóticas (actualmente conocidas como *homoclinicas*) con las que en lugar de interesarse en la posición del sistema solar en cualquier

momento explicó cualitativamente la estabilidad del mismo entendiendo la imposibilidad en la predicción del comportamiento a largo plazo. De esta manera, Poincaré dio comienzo a un nuevo campo de estudio matemático conocido como Teoría del Caos, y en el que se admite que un sistema determinista exhiba un comportamiento aperiódico dependiente de la sensibilidad a las condiciones iniciales, [1], [2].

Desde entonces, analizar y controlar sistemas caóticos se ha convertido en un reto para la ingeniería, ahora en presencia de tecnología computacional. Es así que en los años sesenta del siglo XX Lorenz, al estudiar la atmósfera para comprender la impredecibilidad del clima, descubre el movimiento caótico sobre un atractor extraño. A fines de los setenta Feigenbaum descubrió la existencia de leyes universales que gobiernan la transición desde un comportamiento regular a uno caótico. Al inicio de los ochenta Baillieul, Brochett y Washburn [2] sugirieron la existencia de caos en convertidores DC-DC y otros sistemas de control basados en modulación por ancho de pulso (PWM). A mediados de los ochenta Chua sintetizó el primer circuito caótico autónomo, ampliamente estudiado como modelo de circuito electrónico caótico. A finales de los ochenta Hamill y Jefferies [2] escribieron el primer análisis detallado sobre caos en electrónica de potencia. En los noventa, la línea de investigación se orientó a convertidores de corriente continua y su naturaleza no lineal, y la integración exacta o aproximada de las ecuaciones diferenciales del modelo discreto de estos sistemas; Hamill, por ejemplo, conjeturó que estos, operando bajo un régimen de caos controlado podrían semejar a un sistema inestable en lazo abierto estabilizado por realimentación; en este sentido el caos y el control del caos siguen estudiándose, [2].

De otra parte, han surgido múltiples aplicaciones: desde el análisis de fractales en diseño gráfico; pasando por las telecomunicaciones al implementar sistemas caóticos en encriptación de mensajes; el control de sistemas mecánicos cuando implican movimientos oscilatorios; en el mejoramiento de plantas cuando al detectar y eliminar este tipo de caos se generan sistemas estables y eficientes, entre otras, [3],[4],[5],[6].

En el sentido expuesto, la investigación desarrollada considerará un OCCCT para evidenciar la existencia de un sistema caótico luego de un modelamiento matemático, el análisis, la simulación, e implementación experimental a través de un circuito equivalente, [6].

La estructura del documento es así: se describirá inicialmente el sistema correspondiente al OCCCT; posteriormente se propone el modelamiento matemático y sus casos, en variables de estado; luego se analiza el comportamiento del mismo desde los valores y vectores propios; seguidamente se resuelve el sistema analíticamente y su aproximación por ADM; luego se observa la respuesta del sistema en simulación y sintetización; se presentan los resultados, y finalmente se realizan las conclusiones.

1. Introducción

El sistema a analizar se presenta en la Figura 1: Oscilador caótico conmutado por tramosFigura , donde se puede observar un sistema con dos estados de conmutación; dependiendo el nivel de voltaje a la entrada de un multiplexor, este conmutará entre los dos estados, variando los componentes que afectan el sistema y con esto la variable de salida; los estados de conmutación dependerán de las siguientes consideraciones:

Si $y \geq y_{ref}$ entonces $D = 0$

Si $t = nT_s$ entonces $D = 1$ (1)

Cuando $D = 1$, el sistema conmuta al Caso 2, además, da inicio a un temporizador dado por nT_s , cuando este temporizador llegue a cero (0), el sistema vuelve a su estado inicial, $D = 0$, $y = 0$ y el sistema vuelve a conmutar al Caso 1.

El periodo nT_s está definido por un timer; la variable de entrada del sistema está dada por un nivel de voltaje B; las variables de salida del sistema son X y Y; las relaciones de resistencias $\frac{R20}{R19}$ y $\frac{R10}{R9}$ observadas en Figura 1, representan las ganancias de los amplificadores operacionales (OA) definidos como A_1 y A_2 respectivamente; estas resistencias son parte de los parámetros de la matriz de estados A que satisface que sus valores propios se encuentran en el plano complejo derecho e izquierdo, los demás OA poseen un relación de ganancia de 1.

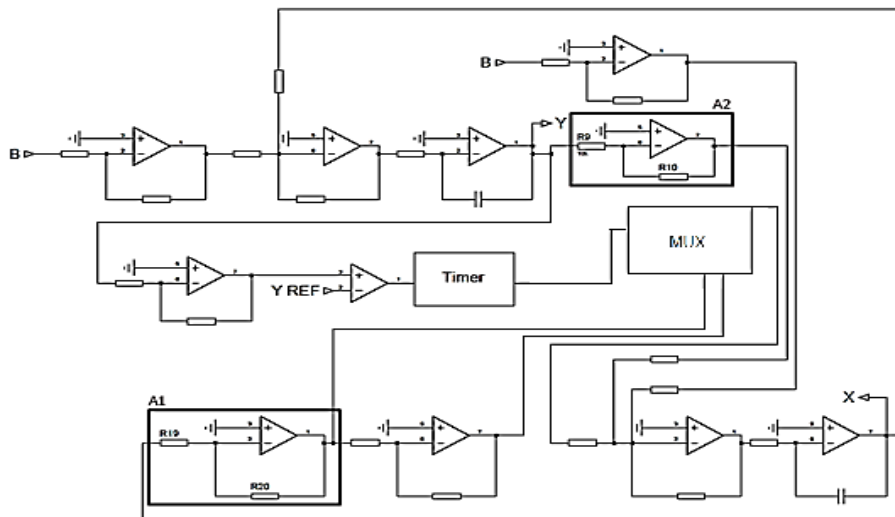


Figura 1: Oscilador caótico conmutado por tramos

Fuente: elaboración propia.

2. Modelamiento

Para modelar el sistema se analizará el circuito por casos dependiendo del estado de conmutación.

a. Caso I

Para facilitar los cálculos, el sistema se dividirá en dos, Figura 2 y Figura 3; se analizará los circuitos independientemente teniendo en cuenta las variables de entrada y de salida.

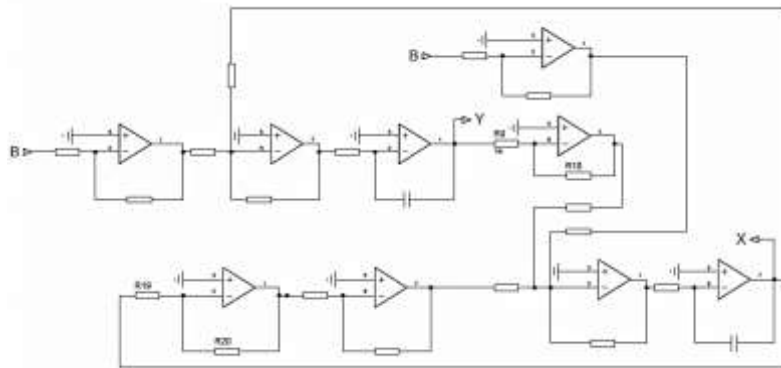


Figura 2: Caso I $D = 0$

Fuente: elaboración propia.

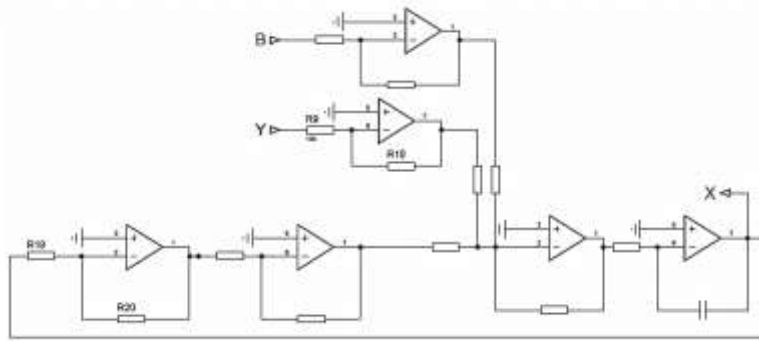


Figura 3: Sistema dinámico dx/dt Caso I

Fuente: elaboración propia.

Para obtener la ecuación diferencial que modela el sistema, se debe tener en cuenta las distintas configuraciones de un OA: Sumador inversor Figura 4, cuya función es obtener las señales que se encuentren a la entrada del OA y entrega a la salida la señal sumada e invertida con ganancia $\frac{R_2}{R_1}$; la otra configuración utilizada es el integrador inversor Figura 5, el cual recibe la señal de entrada del OA y entrega a la salida la señal integrada e invertida con ganancia 1.

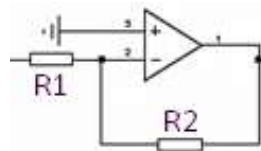


Figura 4: Amplificador operacional en modo sumador

Fuente: elaboración propia.

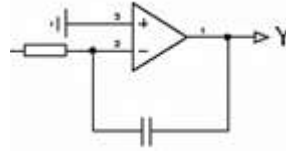


Figura 5: Amplificador operacional en modo integrador

Fuente: elaboración propia.

Se debe comenzar desde la variable de salida del sistema, para el caso de Figura la variable es 'x'; se observa que esta precede a un OA en configuración integrador inversor, por lo que para obtener 'x' se debe realizar la operación inversa a la integral, en este caso, una derivada $\frac{dx}{dt}$; luego, se observa que el circuito se realimenta al inicio, por lo que la variable 'x' afecta la entrada del circuito, pasando por un OA sumador inversor de ganancia $\frac{R_{20}}{R_{19}}$, luego, pasa por un OA sumador inversor de ganancia 1, por lo que a la salida del segundo operacional, se obtiene la señal invertida dos veces con ganancia $\frac{R_{20}}{R_{19}}$; después, el tercer OA sumador inversor de ganancia 1 vuelve a invertir la señal y por último el OA integrador inversor invierte de nuevo la señal, obteniendo a la salida $\frac{R_{20}}{R_{19}} x$; la señal 'y' pasa por un OA sumador inversor de ganancia $\frac{R_{10}}{R_9}$, luego por un OA sumador inversor con ganancia 1 que invierte la señal; y por último, por un OA integrador inversor que vuelve a integrar la señal, obteniendo a la salida $-\frac{R_{10}}{R_9} y$; la señal 'b' pasa por dos OA sumadores inversores de ganancia 1, por lo que la señal se invierte dos veces y luego por un OA integrador inversor que vuelve a invertir la señal, obteniendo a la salida -B; obteniendo así la ecuación diferencial (2) que describe el comportamiento en el circuito de la Figura .

$$\frac{dx}{dt} = \frac{R_{20}}{R_{19}}x - \frac{R_{10}}{R_9}y - B \quad (2)$$

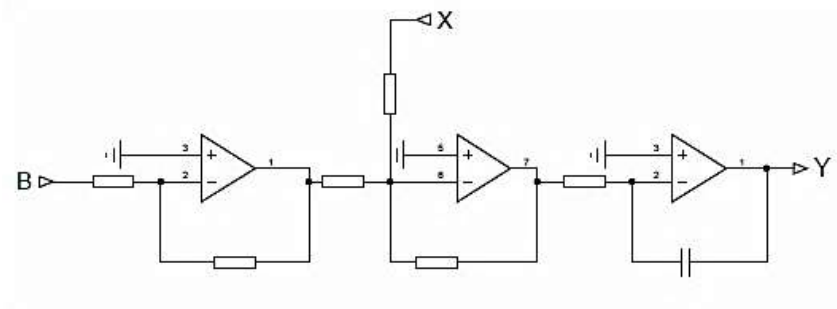


Figura 6: Sistema dinámico $\frac{dy}{dt}$ Caso I y Caso II

Fuente: elaboración propia.

La ecuación diferencial que describe el comportamiento en el circuito de la Figura es (3)

$$\frac{dy}{dt} = -B + x \quad (3)$$

b. Caso II

Para facilitar los cálculos, el sistema se dividirá en dos Figura y Figura ; se analizará los circuitos independientemente teniendo en cuenta las variables de entrada y de salida.

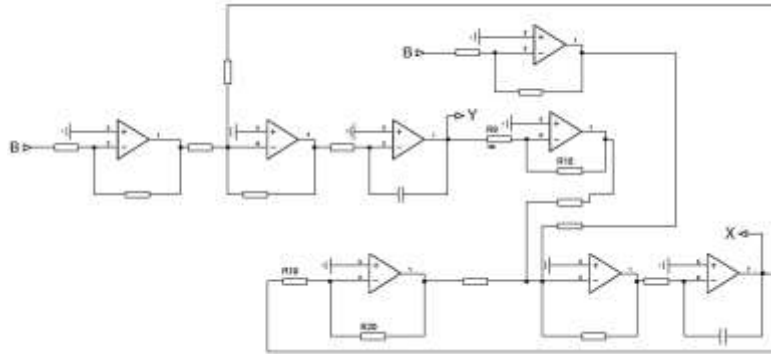


Figura 7: Caso II $D = 1$.

Fuente: elaboración propia.

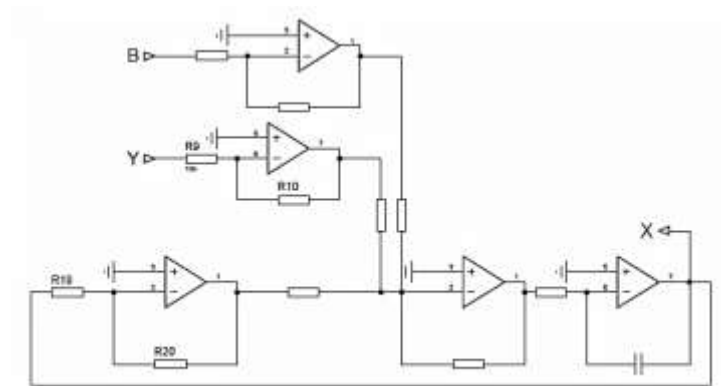


Figura 8: Sistema dinámico dx/dt Caso II

Fuente: elaboración propia.

La ecuación diferencial que describe el comportamiento en el circuito de la Figura es (4)

$$\frac{dx}{dt} = -\frac{R_{20}}{R_{19}}x - \frac{R_{10}}{R_9}y - B \quad (4)$$

El sistema que describe $\frac{dy}{dt}$ es el mismo de Figura , por lo tanto, la ecuación que describe su comportamiento es (3).

La clase de sistema estudiado está constituido por un sistema discreto en tiempo y un sistema lineal variante en el tiempo, por lo que si $D = 0$, el sistema se rige por las ecuaciones diferenciales (2) y (3), y cuando el sistema conmuta $D = 1$ el sistema se rige por las ecuaciones diferenciales (3) y (4).

3. Espacio de estados

Una manera de analizar sistemas de ecuaciones diferenciales como los obtenidos en el apartado 2, es mediante su representación en el espacio de estados (forma matricial), para ello se parte de la ecuación (5) [7]–[10].

$$\dot{x} = Ax + Bu \quad (5)$$

En donde A es la matriz que depende de los parámetros concentrados del sistema, B es la matriz de entrada del sistema, U es el vector de entrada, X es el vector de estado.

Por lo tanto, al expresar los sistemas de ecuaciones obtenidos en Caso I y Caso II en su forma matricial, además de tener en cuenta que $\frac{R20}{R19} = A_1$ y $\frac{R10}{R9} = A_2$, se obtiene (6) y (7).

$$\begin{bmatrix} dx/dt \\ dy/dt \end{bmatrix} = \begin{bmatrix} A_1 & -A_2 \\ 1 & 0 \end{bmatrix} \begin{bmatrix} x \\ y \end{bmatrix} - \begin{bmatrix} 1 \\ 1 \end{bmatrix} B \quad (6)$$

$$\begin{bmatrix} dx/dt \\ dy/dt \end{bmatrix} = \begin{bmatrix} -A_1 & -A_2 \\ 1 & 0 \end{bmatrix} \begin{bmatrix} x \\ y \end{bmatrix} - \begin{bmatrix} 1 \\ 1 \end{bmatrix} B \quad (7)$$

a. Polinomio Característico e Eigenvalores

Una forma para conocer los eigenvalores o polos del sistema es hallando las raíces del polinomio característico en la matriz A , por lo que se utiliza (8).

Los eigenvalores de la matriz A tiene un efecto crucial en el comportamiento del sistema; existen cuatro posibles casos para las raíces:

- a) Ambos λ_1 y λ_2 son eigenvalores reales (no nulos).
- b) λ_1 es eigenvalor real y λ_2 es eigenvalor complejo.
- c) λ_1 es eigenvalor complejo y λ_2 es eigenvalor real.
- d) Ambos λ_1 y λ_2 son eigenvalores complejos.

El caso d) es el de mayor interés debido a la alta diversidad que presenta su comportamiento, por lo que este será el caso a estudiar, [11]:

$$\text{Det}(\lambda I - A) = 0 \quad (8)$$

Reemplazando en (8):

$$\text{Det} \left(\lambda \begin{bmatrix} 1 & 0 \\ 0 & 1 \end{bmatrix} - \begin{bmatrix} A_1 & -A_2 \\ 1 & 0 \end{bmatrix} \right) = 0 \quad (9)$$

Operando, se obtiene:

$$\lambda_{1,2} = \frac{A_1}{2} \pm \frac{1}{2} \sqrt{A_1^2 - 4A_2} \quad (10)$$

De (10) puede observarse que los posibles casos en las raíces -para que ambas sean complejas- el argumento de la raíz debe ser menor a cero, por lo tanto:

$$A_1^2 - 4A_2 < 0 \quad (11)$$

Realizando el mismo proceso para el caso II se obtiene igualmente (11).

5. Pruebas, resultados, análisis y discusión

En este trabajo se analizará el sistema en su punto más caótico e inestable, por lo que en el circuito se tendrá en cuenta las siguientes consideraciones de prueba, las cuales cumplen con los criterios hablados anteriormente:

$$A_1 = 0,2; A_2 = 0,4; B_1 = 0,4; B_2 = 1; a) y_{ref} = 0,5 V \text{ b) } y_{ref} = 3,3 V; T_s = 0,01 s \quad (12)$$

Se puede comprobar que los valores de A_1 y A_2 generan para la matriz A eigenvalores o polos del sistema complejos; en este análisis se tomará un valor de y_{ref} fijo y se varía n en la ecuación (1) (Figura y Figura), para observar la respuesta del sistema a un leve cambio en las condiciones iniciales.

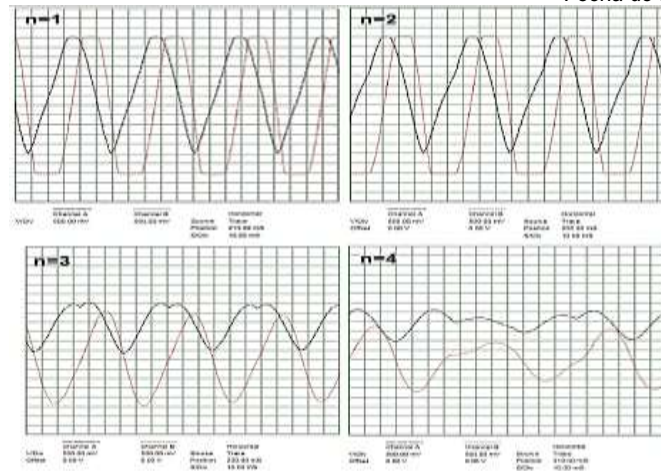


Figura 9: X(t) Channel A y Y(t) Channel B para $n=1, 2, 3$ y 4 $V_{ref} = 0,5 V$

Fuente: elaboración propia.

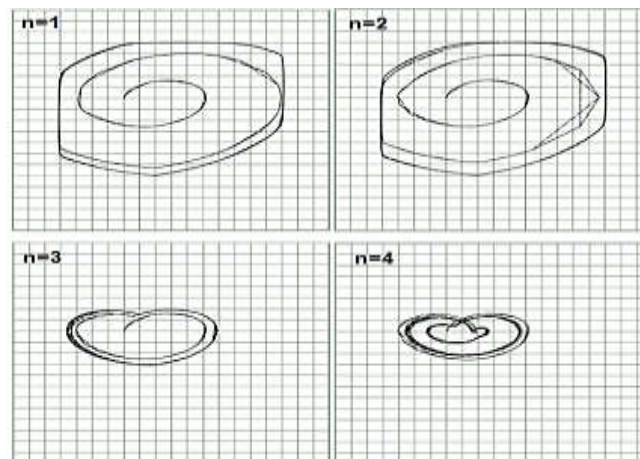


Figura 10: Diagrama de fase para $n=1, 2, 3$ y 4 $V_{ref} = 0,5 V$

Fuente: elaboración propia.

A continuación, se mostrarán retratos de fase obtenidos experimentalmente, con $y_{ref} = 0,5V$ y variando $n=4$ y $n=5$, Figura y Figura 1 respectivamente.

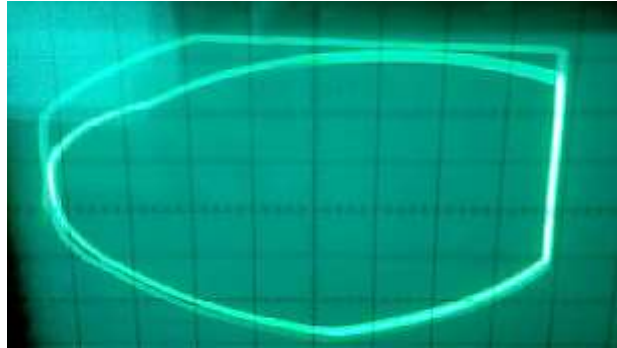


Figura 11: Diagrama de fase para $n=4$ $V_{ref} = 0,5 V$

Fuente: elaboración propia.

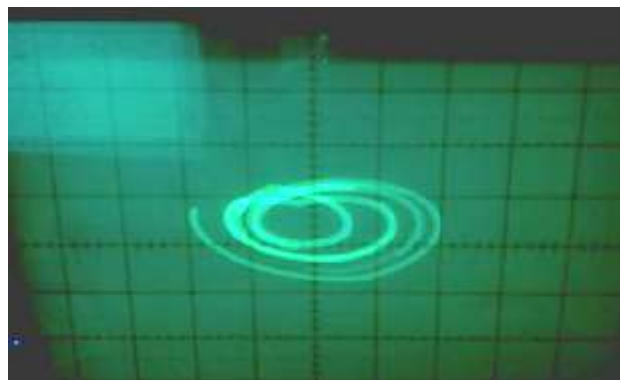


Figura 1: Diagrama de fase para $n=5$ $V_{ref} = 0,5 V$

Fuente: elaboración propia.

El circuito impreso desarrollado e implementado se muestra en Figura 2 y Figura .



Figura 2: Visualización 3D circuito impreso

Fuente: elaboración propia.



Figura 14: Vista top circuito impreso

Fuente: elaboración propia.

5.1. Solución del sistema

El sistema de ecuaciones que modela el circuito planteado se puede expresar como una ecuación diferencial de segundo orden de la siguiente manera.

Para el Caso I, derivándose con respecto al tiempo la ecuación (2):

$$\frac{d^2x}{dt^2} = \frac{R_{20}}{R_{19}} \frac{dx}{dt} - \frac{R_{10}}{R_9} \frac{dy}{dt} - \frac{dB}{dt} \quad (13)$$

En este documento se analiza el caso para B constante, por lo tanto, derivando y reemplazando (9) en (13):

$$\frac{d^2x}{dt^2} = \frac{R_{20}}{R_{19}} \frac{dx}{dt} - \frac{R_{10}}{R_9} [-B + x] \quad (14)$$

Reemplazando los valores $\frac{R_{20}}{R_{19}} = 0,2$, $\frac{R_{10}}{R_9} = 0,4$ y $B = 1$, simplificando se obtiene:

$$\frac{d^2x}{dt^2} - 0,2 \frac{dx}{dt} + 0,4x = 0,4 \quad (15)$$

Solucionando la expresión por variación de parámetros, se obtiene:

$$x = C1e^{(t/10)} \cos\left(\frac{\sqrt{39}t}{10}\right) + C2e^{(t/10)} \sin\left(\frac{\sqrt{39}t}{10}\right) \quad (16)$$

La gráfica de la familia de soluciones de la ecuación (16) se observa en Figura 3.



Figura 3: Familia de soluciones de ecuación diferencial Caso I

Fuente: elaboración propia.

Ahora, de (3) y (4) se obtiene la ecuación de segundo orden para el Caso II, reemplazando los

valores $\frac{R_{20}}{R_{19}} = 0,2$; $\frac{R_{10}}{R_9} = 0,4$ y $B = 1$, se obtiene:

$$\frac{d^2x}{dt^2} + 0,2 \frac{dx}{dt} + 0,4x = 0,4 \quad (17)$$

Solucionando la expresión por variación de parámetros, se obtiene:

$$x = C1e^{-(t/10)} \cos\left(\frac{\sqrt{39} t}{10}\right) + C2e^{-(t/10)} \sin\left(\frac{\sqrt{39} t}{10}\right) \quad (18)$$

La gráfica de la familia de soluciones de la ecuación (18) se observa en Figura 4.

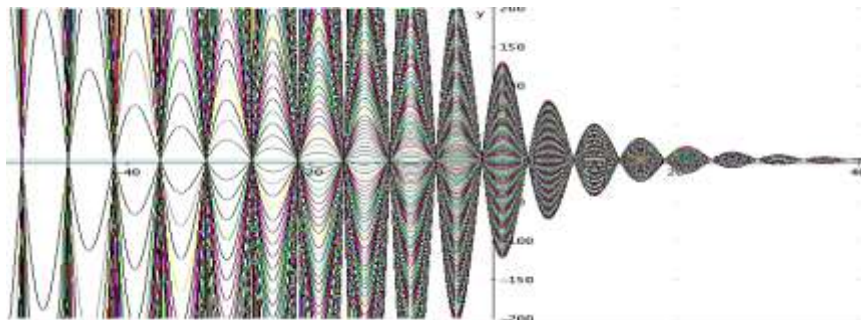


Figura 4: Familia de soluciones de ecuación diferencial Caso II

Fuente: elaboración propia.

5.2. Aproximación e implementación (ADM)

Además de solucionar el sistema utilizando variación de parámetros, se encontró una solución aproximada del sistema por medio de ADM, permitiendo comparar los resultados, gráficamente, con los obtenidos de la solución analítica.

Para comenzar, se toma la ecuación diferencial del caso I (15) y se aproxima a su solución mediante ADM, [12]–[14].

$$\frac{d^2x}{dt^2} - 0,2 \frac{dx}{dt} + 0,4x = 0,4$$

Tomando como condiciones iniciales $Dx(0) = 1$ y $x(0) = 1$ y el operador $\frac{d^2x}{dt^2} = Lx$, por lo tanto el operador inverso será $L^{-1} = \int_0^x \int_0^x (\cdot) dx dx$, reemplazando y despejando L :

$$Lx = 0,2 \frac{dx}{dt} - 0,4x + 0,4 \quad (19)$$

Luego, se aplica el operador inverso:

$$L^{-1}Lx = L^{-1}0,2 \frac{dx}{dt} - L^{-1}0,4x + L^{-1}0,4 \quad (20)$$

Se soluciona la ecuación para Lx :

$$x(t) - x(0) - x \cdot x(0) = L^{-1}0,2 \frac{dx}{dt} - L^{-1}0,4x + L^{-1}0,4 \quad (21)$$

Despejando $x(t)$ y factorizando L^{-1} :

$$x(t) = x(0) + x \cdot x(0) + L^{-1} \left[0,2 \frac{dx}{dt} - 0,4x + 0,4 \right] \quad (22)$$

Sustituyendo $x = \sum_{n=0}^{\infty} x_n$, por lo tanto:

$$x_n(t) = x(0) + x \cdot x(0) + L^{-1} \left[0,2 \frac{dx_n}{dt} - 0,4x_n + 0,4 \right] \quad (23)$$

Reemplazando las condiciones iniciales, se sabe que $x_0 = 1 + x$, ahora, utilizando una función de recurrencia:

$$x_{n+1}(t) = L^{-1} \left[0,2 \frac{dx_n}{dt} - 0,4x_n + 0,4 \right] \quad (24)$$

Comenzando la serie, se obtiene:

$$x_1(t) = L^{-1} \left[0,2 \frac{dx_0}{dt} - 0,4x_0 + 0,4 \right] \quad (25)$$

$$x_1(t) = L^{-1} \left[0,2 \frac{d(x+1)}{dt} - 0,4(x+1) + 0,4 \right]$$

Operando:

$$x_1(t) = -\frac{(x^2(2x+9))}{30} \quad (26)$$

Continuando de esta manera, se pueden hallar los coeficientes que sean necesarios para obtener una buena aproximación.

$$\begin{aligned}
 x_2(t) &= -\frac{x^2(-x^3 - 5x^2 + 15x + 150)}{750} \\
 x_3(t) &= -\frac{x^2(4x^5 + 14x^4 - 210x^3 - 1.785x^2 + 4.200x + 63.000)}{315000} \\
 x_4(t) &= -\frac{x^2(-x^7 + 108x^5 + 756x^4 - 6.993x^3 - 85.050x^2 + 189.000x + 2.835.000)}{1.417.500}
 \end{aligned} \tag{27}$$

Por lo tanto, la solución aproximada de la ecuación diferencial será:

$$x(t) \approx x_0 + x_1 + x_2 + x_3 + x_4 \tag{28}$$

Reemplazando los valores y simplificando se obtiene una aproximación de grado 9 para el sistema:

$$x(t) \approx -\frac{x^2(-x^7 + 108x^5 + 756x^4 - 6.993x^3 - 85.050x^2 + 189.000x + 2.835.000)}{7.087.500} \tag{29}$$

Ahora, implementando un software desarrollado en MatLab® [Elaboración propia], resulta más fácil la obtención de los coeficientes de Adomian. En la Figura 5 se observa una aproximación a la solución de la ecuación tomando hasta $x_{10}(t)$ y en la Figura Figura se observa una aproximación hasta el término $x_{100}(t)$.

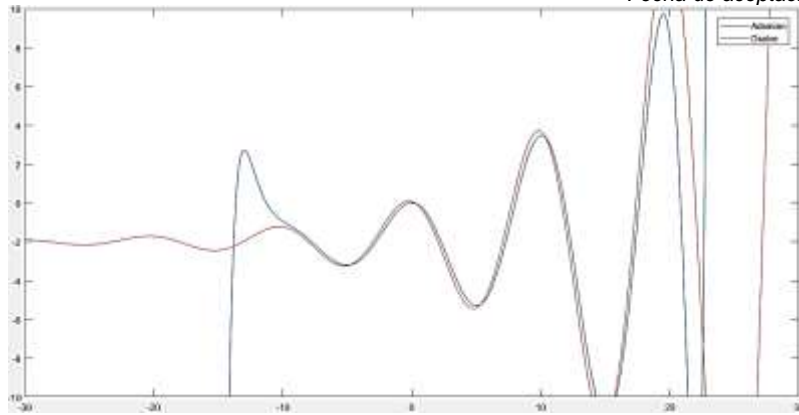


Figura 5: ADM tomando hasta $x_{10}(t)$

Fuente: elaboración propia.

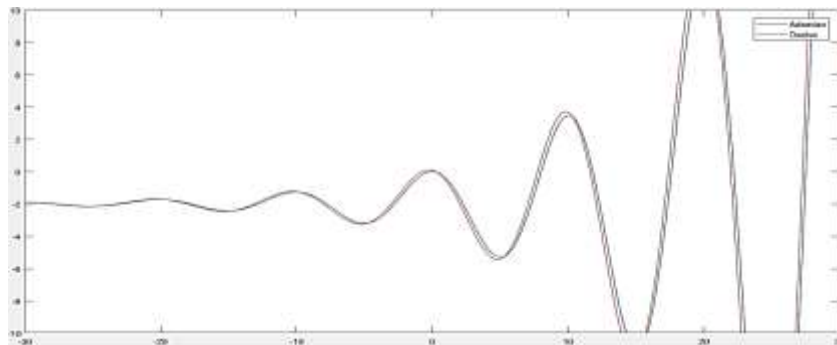


Figura 18: ADM tomando hasta $x_{100}(t)$

Fuente: elaboración propia.

Análogamente se realiza el mismo procedimiento, ahora con la ecuación (17), los términos de la aproximación de Adomian son los siguientes:

$$\begin{aligned}
 x_0(t) &= x + 1 \\
 x_1(t) &= -\frac{x^2(2x + 15)}{30} \\
 x_2(t) &= \frac{x^2(x^3 + 15x^2 + 25x - 150)}{750} \\
 x_3(t) &= -\frac{x^2(4x^5 + 98x^4 + 462x^3 - 1.575x^2 - 4.200x + 63.000)}{315.000} \\
 x_4(t) &= -\frac{x^2(x^7 + 36x^6 + 324x^5 - 252x^4 - 6.615x^3 + 85.050x^2 + 189.000x - 283.5000)}{1.475.000}
 \end{aligned} \tag{30}$$

En las Figura y 20, se puede observar las aproximaciones utilizando ADM hasta los términos; **Error! No se encuentra el origen de la referencia.** $x_{10}(t)$ y $x_{100}(t)$ respectivamente.

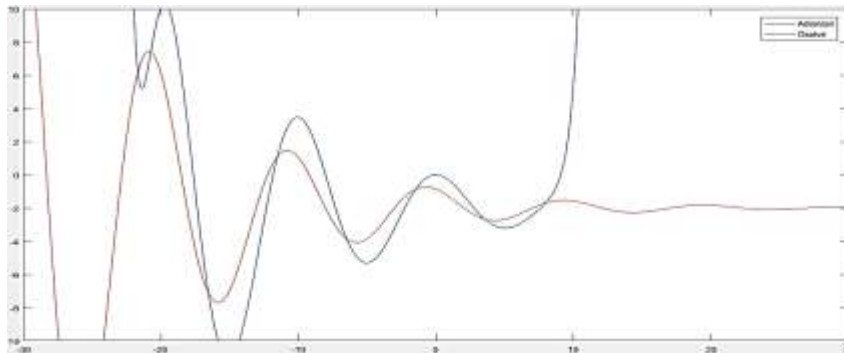


Figura 19: ADM tomando hasta $x_{10}(t)$

Fuente: elaboración propia.

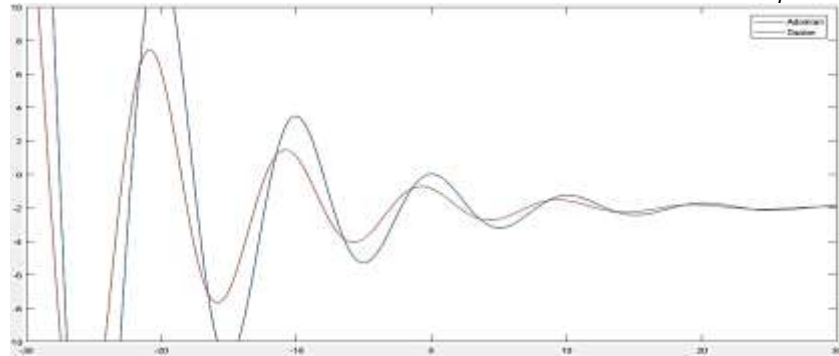


Figura 6: ADM tomando hasta $x_{100}(t)$

Fuente: elaboración propia.

De las gráficas anteriores se puede apreciar la gran precisión del ADM, observando una mejor aproximación en la ecuación diferencial del Caso I.

5.3. Convergencia del Método de Adomian

Para comenzar, se considera la ecuación

$$Fu = g \quad (31)$$

Donde F puede ser descompuesta como $Lu + Nu = g$, donde L es el operador diferencial y N el operador no lineal, además, se asume que $g - Nu$ es continua en una región convexa.

Ahora, despejando Lu :

$$Lu = g - Nu \quad (32)$$

Tomando el operador inverso L^{-1} , se tiene que:

$$u = u_0 - L^{-1}(Nu) = u_0 - L^{-1}\left(\sum_{n=0}^{\infty} A_n\right) \quad (33)$$

Donde A_n se define como los polinomios de Adomian, por lo tanto, se puede expresar la serie como:

$$u = F^{-1}g = u_0 - L^{-1}(A_0) - L^{-1}(A_1) - \dots \quad (34)$$

Ahora, aplicando F a esta última función, se llega a:

$$Fu = F(F^{-1}g) \quad (35)$$

Donde, después de reemplazar $F^{-1}g$ se obtiene:

$$Fu = F\left(u_0 - L^{-1}\left(\sum_{n=0}^{\infty} A_n\right)\right) \quad (36)$$

$$Fu = L\left(u_0 - L^{-1}\left(\sum_{n=0}^{\infty} A_n\right)\right) + N\left(u_0 - L^{-1}\left(\sum_{n=0}^{\infty} A_n\right)\right) \quad (37)$$

$$Fu = L(u_0) - \sum_{n=0}^{\infty} A_n + \sum_{n=0}^{\infty} S_n \quad (38)$$

Donde S_n son los polinomios que se originan de aplicar el polinomio no lineal N .

Se tiene que la descomposición de u por medio de la suma $\sum_{n=0}^{\infty} u_n$ no representa la solución total, pero si la aproximación del n -ésimo término $\varphi_n = \sum_{l=0}^{n-1}$ para cierto n . Por lo tanto, para

terminar el análisis de convergencia podríamos sustituir φ_n para un n pequeño y verificar así que para $n \rightarrow \infty$ se satisface la ecuación (31), es decir: el término n de la aproximación de φ_n proporciona: [15]

$$\varphi_n = u_0 - L^{-1} \sum_{l=0}^{n-1} A_l \quad (39)$$

$$\varphi_{n+1} = u_0 - L^{-1} \sum_{l=0}^n A_l \quad (40)$$

$$\varphi_{n+1} = u_0 - L^{-1} \sum_{l=0}^{n-1} A_l - L^{-1} A_n \quad (41)$$

$$\|\varphi_{n+1} - \varphi_n\| = -\|L^{-1} A_n\| = \|u_{n+1}\| \rightarrow 0 \quad (42)$$

5.4. Simulación y sintetización

A continuación, se realizará un análisis comparativo entre los valores teóricos y prácticos del sistema, para ello, se observa la variable de salida x . Para comenzar, se asume las condiciones iniciales del sistema.

$$x(0) = 1, \dot{x}(0) = 1 \quad (43)$$

Evaluando las condiciones iniciales en (16) y (18), se obtiene (32) y (33) y sus gráficas respectivamente Figura y Figura 7.

$$x = \frac{10\sqrt{39}e^{(t/10)}\text{Sin}\left(\frac{\sqrt{39}t}{10}\right)}{39} + 1 \quad (44)$$

$$x = \frac{10\sqrt{39}e^{-(t/10)}\text{Sin}\left(\frac{\sqrt{39} * t}{10}\right)}{39} + 1 \quad (45)$$

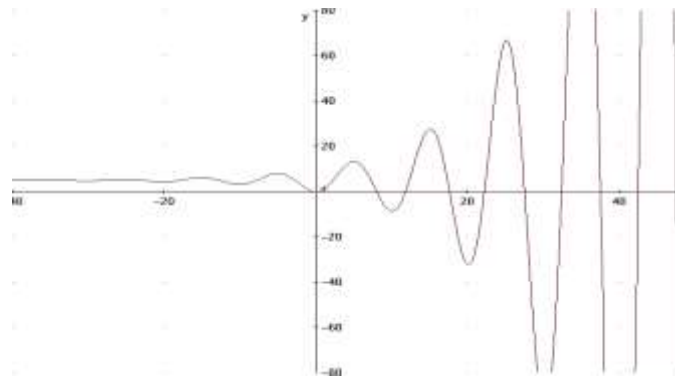


Figura 21: Solución ecuación diferencial con condiciones iniciales [11], Caso I

Fuente: elaboración propia.

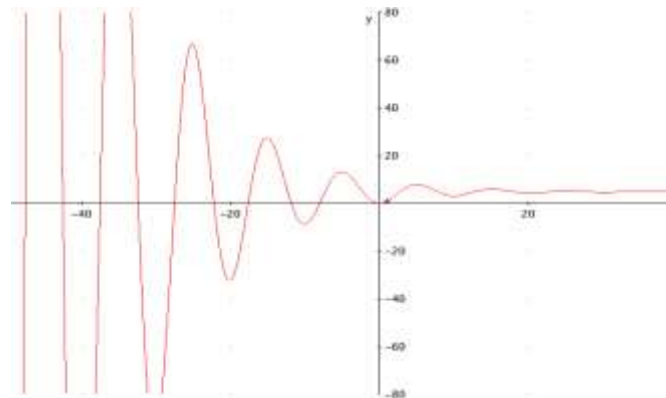


Figura 7: Solución ecuación diferencial con condiciones iniciales [1 1], Caso II

Fuente: elaboración propia.

Las simulaciones de la variable de salida del sistema se muestran en Figura 8 y Figura 9, realizadas en Proteus, se observan gráficas de Voltaje Vs. Tiempo.

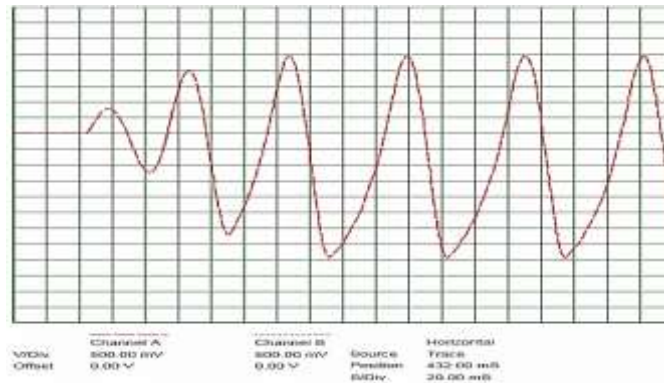


Figura 83: Variable X (salida del sistema) obtenida en simulación del circuito, Caso I

Fuente: elaboración propia.

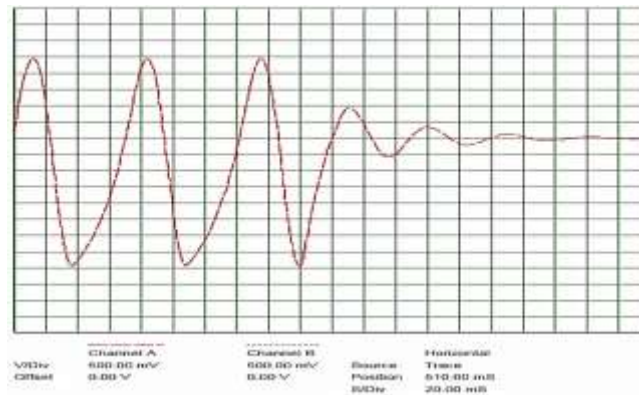


Figura 9: Variable X (salida del sistema) obtenida en simulación del circuito, Caso II

Fuente: elaboración propia.

Las gráficas de las variables de salida obtenidas en el proceso experimental se presentan en Figura 10 y Figura 11.

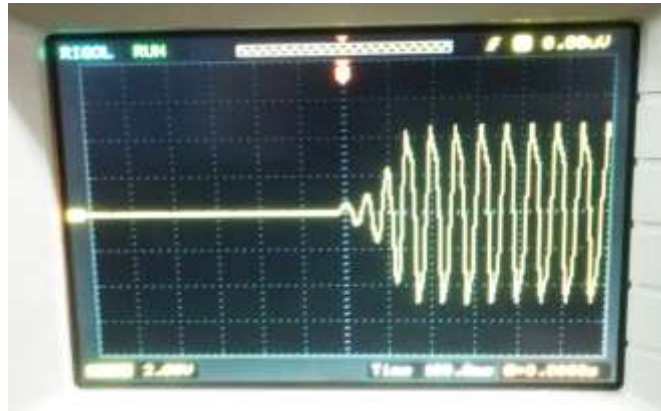


Figura 10: Variable X (salida del sistema) obtenida experimentalmente, Caso I

Fuente: elaboración propia.



Figura 11: Variable X (salida del sistema) obtenida experimentalmente, Caso II

Fuente: elaboración propia.

6. Discusión

A continuación, se mostrará la comparación entre la solución analítica con las soluciones obtenidas por ADM, en simulación y experimentalmente para los casos I y II, Tablas 1 y 2 respectivamente, el margen de error se calcula mediante (46), [16]:

$$\%|e| = \frac{V_{pr\acute{a}ctico} - V_{te\acute{o}rico}}{V_{pr\acute{a}ctico}} \cdot 100 \quad (46)$$

Tabla 1: Comparación solución analítica Vs. Adomian, simulación y experimental Caso I

	Valor en (x)	-10	-5	0	5	10	15	20	25
Analítica		0,75	-1,24	2,06	-3,42	5,67	-9,40	15,56	-25,77
Adomian	4 polinomios	-85,38	-1,00	2,00	-1,33	36,05	2784,29	50614,40	432839,50
% Error		101%	24%	3%	157%	84%	100%	100%	100%
	10 polinomios	1,05	-1,21	2,00	-3,31	5,47	-9,03	10,53	2523,92
% Error		29%	3%	3%	3%	4%	4%	48%	101%
	50 polinomios	1,27	-1,21	2,00	-3,31	5,47	-9,03	14,92	-24,63
% Error		41%	3%	3%	3%	4%	4%	4%	5%
Simulación		0,19	-0,19	0,25	-1,20	1,96	-3,25	2,98	-3,87
Simulación x2		0,56	-0,57	0,76	-3,61	5,88	-9,74	8,94	-11,61
% Error		35%	119%	173%	5%	4%	4%	74%	122%
Experimental		0,45	-0,80	1,40	-1,60	2,40	-3,48	4,41	-4,82
Experimental x2		0,9	-1,6	2,8	-3,2	4,8	-6,96	8,82	-9,64
% Error		17%	22%	26%	7%	18%	35%	76%	167%

Fuente: elaboración propia.

Tabla 2: Comparación solución analítica Vs. Adomian, simulación y experimental Caso II

	Valor en (x)	-25	-20	-15	-10	-5	0	5	10
Analítica		-13,32	8,14	-4,98	3,04	-1,86	1,13	-0,69	0,42
Adomian	4 polinomios	-37740,00	1537,40	516,29	22,81	-3,34	2,00	5,19	3,08
% Error		100%	99%	101%	87%	44%	43%	113%	86%
	10 polinomios	1823,50	12,02	-9,03	5,47	-3,31	2,00	-1,21	7,28
% Error		101%	32%	45%	44%	44%	43%	43%	94%
	50 polinomios	-24,63	14,92	-9,03	5,47	-3,31	2,00	-1,21	0,73
% Error		46%	45%	45%	44%	44%	43%	43%	42%
Simulación		-2,57	2,48	-2,41	0,98	-1,08	0,45	-0,28	0,18
Simulación x2		-5,14	4,96	-4,82	1,964	-2,16	0,9	-0,56	0,36
% Error		159%	64%	3%	55%	14%	26%	23%	17%
Experimental		-3,68	2,26	-1,58	0,91	-0,78	0,48	-0,21	0,17
Experimental x2		-7,36	4,52	-3,16	1,82	-1,56	0,96	-0,42	0,34
% Error		81%	80%	57%	67%	19%	18%	65%	24%

Fuente: elaboración propia.

En las Figuras 25 y 26, y en las Tablas 1 y 2 se ha comprobado que la implementación de sistemas físicos que sintetizan ecuaciones matemáticas es válido utilizarlos cuando el sistema no satura los componentes del circuito, debido a que con un sistema saturado no se puede observar correctamente el comportamiento.

De manera eficiente se ha modelado el oscilador de la Figura , observando que en el caso I coinciden las soluciones con un margen de error inferior al 5%, y para el caso II menores al 20% en la región de convergencia.

Se observa en Tabla 1 y Tabla 2 un dominio en donde los errores de las soluciones son menores, en el intervalo ($5 < t < 15$) para el caso I y en ($-5 < t < 5$) para el caso II, por lo que en este dominio el sistema representa estabilidad.

Se ha observado la diferencia de error entre las soluciones obtenidas por simulación y experimentalmente, presentes debido a interferencias cuyo análisis podría ser tema de investigación para análisis posteriores.

7. Conclusiones

El modelo obtenido del circuito analizado corresponde a las soluciones simuladas, análogas y experimentales ya que describe una representación aceptable para el circuito con un margen de error de 3,5% para la solución obtenida por ADM y simulación; 10% para la solución experimental para el caso I; y un 15% para las soluciones obtenidas en el caso II en la región de convergencia.

Cuando se simula y se sintetiza el OCCCT se toma como referencia el plano experimental del sistema por lo que las soluciones obtenidas describen de forma precisa la solución de la ecuación que lo modela.

El montaje experimental que sintetiza el sistema OCCCT analizado ha demostrado proporcionar una solución aceptable con un margen de error admisible ofreciendo la alternativa novedosa de analizar problemas matemáticos mediante el circuito electrónico que lo sintetiza.

Con los resultados obtenidos se puede observar que el método de análisis aplicado es válido para estudiar circuitos sin importar el tipo de ecuaciones que lo modelen, debido a que el método aplicado (ADM) ofrece una aproximación aceptable a la solución cualquier tipo de ecuación diferencial, ordinaria o parcial, o sistema de ecuaciones diferenciales como en este caso, por lo que la continuidad de este tipo de investigaciones será plausible cuando se implementen sistemas OCCCT aplicados en telecomunicaciones para obtener señales, en encriptación de mensajes, o en el estudio de controladores caóticos para fenómenos de ingeniería que así se caractericen.

8. Reconocimientos

Al grupo de investigación SciBas y al Semillero EUREKA, adscritos al centro de investigaciones y desarrollo científico de la Universidad Distrital Francisco José de Caldas (CIDC) por soportar teórica y prácticamente la investigación

9. Referencias

- [1] C. M. M. Casado, "Poincaré : ciencia , matemáticas y realismo estructural," *Nivola*, vol. XXIX, pp. 163–170, 2010.

- [2] J. S. Mahecha G., J. E. Arévalo P., M. L. Suárez P. y I. A. G., Mantilla, “Comparacion de herramientas de Software para la coordinacion internacional del ROE en la orbita geoestacionaria,” *Vis. Electron. Mas Que Un Estado Solido*, vol. 9, no. 1, pp. 1–5, 2015.
- [3] A. J. Triana, “Diseño y Construcción de un circuito hipercaótico,” *Vis. Electron. Mas Que Un Estado Solido*, pp. 69–73, 2016.
- [4] J. J. Gomez Navarro, “Introducción a la Teoría del Caos,” Universidad de Murcia, 2010.
- [5] C. A. Florez, “Lyapunov de un Oscilador Colpitts,” *Univ. St. Tomás Tunja - CIAM*, vol. 3, pp. 92–99, 2012.
- [6] H. Poincaré, L. A. Topología y Y. E. L. Caos, “Henri poincaré, la topología y el caos,” pp. 1960–1962, 1960.
- [7] “Metodo del espacio de estado,” 2011. [En línea]. Disponible en: http://www.bioingenieria.edu.ar/academica/catedras/control/archivos/material/Anexo/anexo_ve.pdf. [Accessed: 03-Mar-2017].
- [8] A. Valera, “Modelado y control en el espacio de estados”. Valencia: Editorial Universitat Politècnica de València, 2016.
- [9] C. E. Montenegro, J. M. Cueva y J. P. Espada, “A Mechanism of abstraction for independent definition of game’s platform elements,” *Rev. Visión Electrónica*, vol. 8, no. 1, pp. 134–142, 2014.
- [10] M. A. Perez, A. Perez y E. Perez Berenguer, “Introduccion a los sistemas de control y modelo matematico para sistemas lineales invariantes en el tiempo,” Universidad



Preparación de Artículos revista VISIÓN ELECTRÓNICA: algo más que un estado sólido

Fecha de envío: 29 de septiembre de 2017

Fecha de recepción: 11 de enero de 2018

Fecha de aceptación: 23 de julio de 2018

Nacional de San Juan, 2008.

- [11] J. D. Cartas, "Evidencia Experimental de un Oscilador Caótico Conmutado". México D.F., 2010.
- [12] J. Ambrosio, "Aproximacion de las nuevas soluciones de las edp's de segundo orden por el metodo de descomposicion de adomian," Universidad Tecnológica de Mixteca, 2008.
- [13] B. López, J. Pablo, L. Velasco y P. Alberto, "Método de descomposición de Adomian," Universidad EAFIT, 2017.
- [14] L. Medimat, P. Crimalt, M. Aplicada y Y. Cherruault, "Numerical Study of Lorenz ' s Equation by the A d o m i a n M e t h o d," vol. 33, no. 3, pp. 25–29, 1997.
- [15] C. A. Abello Muñoz, "Resolución de modelos físico-matemáticos no lineales," Universidad Tecnológica de Pereira, 2016.
- [16] "Errores en las medidas." [En línea]. Disponible en: [ocw.unican.es/enseñanzas-tecnicas/mecanica/practicas-1/Errores en la%20](http://ocw.unican.es/enseñanzas-tecnicas/mecanica/practicas-1/Errores%20en%20la%20medida)