

Transmisión de Datos por la Red Eléctrica

Nota de Divulgación

M.C. Víctor Manuel Estrada Gardea, M.C. José Valentín López Rivas, M.C. Héctor Arellano Rangel, Ing. Arturo Gallegos Reyes

Departamento de Ing. Eléctrica y Electrónica, Instituto Tecnológico de Aguascalientes.
Av. López Mateos N° 1801 Ote. Fracc. Bona Gens, Aguascalientes, Ags. Tel: 01-(449)-910-50-02, Fax. 01-(449)-970-04-23 vicestgar@hotmail.com.mx

Resumen

En el presente trabajo se expone el diseño de un sistema de comunicación que puede transmitir y recibir datos a través de la red de alimentación eléctrica doméstica, en donde la transmisión de datos no se ve alterada por el ruido eléctrico inherente a la línea de potencia. El sistema es de bajo costo, con comunicación multipunto; su control es mediante un microcontrolador de la familia PIC18X, dotado de entradas y salidas digitales, convertidores analógico-digitales y comunicación serie RS232, SPI e I2C. Es factible anexar al sistema una alarma vecinal, con tantas líneas de alimentación como tenga el transformador de distribución de la energía eléctrica doméstica. La aplicación no sólo está limitada a la de alarma; también se puede efectuar un control más eficiente de los aparatos electrodomésticos que le permitan a los usuarios un mayor y mejor control, que incide directamente en más confort en su estancia dentro del hogar; los alcances de las aplicaciones serán los que el usuario determine ya que las modificaciones son limitadas tan solo por la imaginación del usuario.

Palabras clave

Sistema de comunicación, red de alimentación eléctrica.

Abstract

In the present work, is exposed the design of a system of communication that can transmit and receive information across the domestic net of electrical supply, where the transmission of information is not meet altered by the electrical noise inherent in the line of power. The system is of low cost, with communication multipoint and controlled by a microcontroller of the family PIC18X, with digital inputs, digital outputs, analogical digital convertors and communication RS232 series, SPI and I2C. It is possible to connect to the system a local alarm, with so many lines as number of terminals of the distribution transformer of the electric power. The application is not only in the control of alarms; also it is possible to

effect a more efficient control of the domestic devices that major comfort allows to the users in your stay inside the home, the scopes of the applications will be those that the user determines, since the modifications are limited only by the imagination of the user.

Key words

System of communication, net of electrical supply.

Introducción

En el año de 2005 se anunció en México la presentación de un proyecto piloto realizado por la Comisión Federal de Electricidad (CFE) para conectar a los usuarios y ofrecerles el servicio de telefonía e Internet. Una de las razones por las cuales esta tecnología ha cobrado especial relevancia es el uso de la red más extensa que se ha creado en todos los países del mundo: la red de suministro eléctrico. El proyecto fue realizado en forma conjunta por la Comisión Federal de Electricidad y el Instituto Politécnico Nacional y entre los principales resultados a los que llegaron con la realización del proyecto se pueden mencionar los siguientes:

La tecnología PLC (*Power Line Communication*) es una tecnología muy estable con una capacidad de transmisión de hasta 4.5 Mbps en un ancho de banda de 1.6 a 30 MHz. [1]

El ancho de banda del canal permite la transmisión de voz, datos y señales de control [1].

La información transmitida no sufre distorsiones graves que afecten su contenido [1].

Considerando los resultados mencionados anteriormente, llegaron a la conclusión de que es viable la transmisión de información a través de la red de suministro de energía eléctrica dentro de un ancho de banda tal, que permita el envío de voz y datos a través de dicho canal de comunicación con un alto grado de seguridad. Lo anterior permitirá que en un corto plazo se pueda tener acceso a través de la red de suministro tanto al servicio de telefonía como al de Internet.

Por otra parte en la actualidad uno de los problemas más graves con los que se enfrenta la sociedad en su

conjunto, es la creciente falta de seguridad en sus bienes y en su familia, aunado a las técnicas cada vez más sofisticadas que emplean los delincuentes para cometer sus ilícitos, lo que origina la necesidad de adquirir sistemas de protección cada vez más complejos y de mayor costo, lo que viene a mermar, la ya de por sí crítica situación familiar.

Otro factor que incide de manera fundamental en el crecimiento de los ilícitos, en particular el robo de casas habitación, es la falta de integración y de comunicación de los vecinos, ya que cuando se comete algún ilícito en una casa contigua es muy difícil que alguien se entere.

Así mismo, cada día es más evidente la necesidad de efectuar un control más eficiente de los aparatos electrodomésticos que les permitan a los usuarios una eficiencia y rendimiento que incida directamente en más confort en su estancia dentro del hogar.

Por lo anterior surge la necesidad de desarrollar equipos de protección efectivos y que empleen la infraestructura existente en una casa habitación, de tal manera que los costos se vean reducidos y además se tenga la posibilidad de controlar los equipos electrodomésticos más comúnmente utilizados. El presente proyecto pretende ser una innovación económica para subsanar los problemas antes señalados, haciéndolo de una manera económica y eficiente utilizando como medio de comunicación la red de suministro eléctrico.

Con el fin de llevar a cabo el proyecto se propusieron diversas alternativas de solución tomando como base los estudios y resultados del proyecto de la Comisión Federal de Electricidad, las cuales fueron analizadas hasta llegar a la que se consideró técnicamente mas adecuada y económicamente más viable y cuyo desarrollo se presenta en los siguientes apartados. Una vez definida dicha alternativa se propuso un diagrama de bloques que permitió desarrollar de una manera sencilla cada uno de los componentes del proyecto, los cuales fueron construidos y probados en forma individual, para posteriormente integrarlos y realizar los ajustes y adecuaciones necesaria hasta lograr que el sistema operara según lo planeado, una vez construido el prototipo se llevaron a cabo pruebas funcionales para determinar su efectividad y confiabilidad, las cuales arrojaron resultados que permiten establecer que la operación del sistema de control se lleva a cabo según lo estipulado. Los parámetros que se tomaron en cuenta para afirmar lo anterior fueron el efecto del ruido de la línea de transmisión, el ancho de banda del canal de comunicación así como la confiabilidad de los datos transmitidos. Lo anterior se pudo constatar con las pruebas realizadas ya que los resultados mostraron que no existe interferencia del ruido con las señales de control, que las frecuencia de las señales transmitidas están dentro del ancho de banda del canal

y que el control que se efectuó se llevó a cabo según lo estipulado bajo condiciones de operación diversas lo que demostró la confiabilidad de los datos transmitidos. Por otra parte cabe mencionar que el sistema desarrollado tiene la versatilidad para controlar diferentes cargas utilizando una misma configuración básica lo que lo hace superior a los sistema tradicionales que sólo están diseñados para una aplicación específica y que requiere un cableado diferente para cada una, lo que trae como consecuencia que éste proyecto implique un menor costo y un uso más eficiente de la infraestructura existente en cualquier hogar o pequeña empresa.

Fundamentos teóricos

Los fundamentos teóricos principales en los que se basa el proyecto son los siguientes:

Modulación.- Los tres tipos más comunes de modulación de señales digitales que se pueden emplear son ASK (Amplitude Shift Keying), FSK (Frequency Shift Keying) y PSK (Phase Shift Keying).

1.-Modulación ASK (Amplitude Shift Keying).- Es una modulación de amplitud donde la señal moduladora (datos) es digital, es decir, uno de los estados binarios se representa mediante la presencia de la portadora a amplitud constante y el otro mediante la ausencia de la señal portadora. En este caso la señal moduladora vale [2]:

$$v_m(t) = v_m(t) = \begin{cases} 1 & \text{para un "1" binario} \\ 0 & \text{para un "0" binario} \end{cases}$$

Mientras que el valor de la señal de transmisión (señal portadora) está dado por la ecuación 1.

$$V_p(t) = V_p \text{ sen}(2\pi f_p t) \quad (1)$$

Donde V_p es el valor pico de la señal portadora y f_p es la frecuencia de la señal portadora. Las señales portadora, moduladora y modulada se representan en la figura 1.

Esta técnica de modulación es altamente resistente al ruido debido a que toda la información es enviada en una sola frecuencia portadora y en el receptor sólo se tiene la necesidad de filtrar una sola frecuencias lo que permite el uso de filtros pasa bandas de orden superior con valores de Q altos, de tal manera que la respuesta de los mismos sea mucho más selectiva y permita sólo el paso de la frecuencia portadora, eliminando de esta manera cualquier señal de ruido.

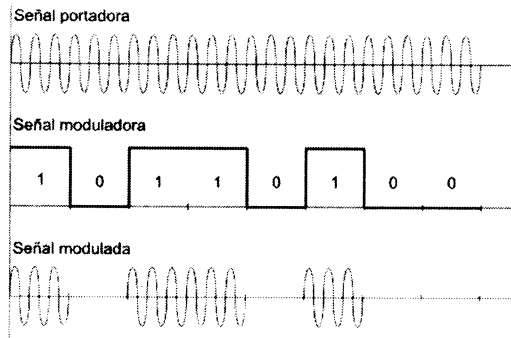


Fig. 1. Modulación ASK o en amplitud.

La información que se va a transmitir depende de la frecuencia de la portadora ya que por ejemplo para transmitir un "1" se envía una señal con frecuencia igual a la portadora y para transmitir un "0" simplemente no se envía ninguna señal, por lo tanto las fluctuaciones en la amplitud de la señal no van a afectar a la información, siempre y cuando se mantengan dentro de los límites de 0 volts a 5 volts dependiendo del dígito binario que se requiera transmitir.

2.- Modulación FSK (Frequency Shift Keying).- El proceso para llevar a cabo la modulación de una señal digital mediante la técnica FSK es análogo al de ASK, con la diferencia de que en este caso se cuenta con dos frecuencias, una de ellas para transmitir un uno y otra diferente para transmitir un cero. En la modulación FSK la información digital va contenida en la frecuencia de la señal transmitida, hecho que la hace inmune a las perturbaciones externas (ruido).

3.-Modulación PSK(Phase Shift Keying).- La modulación en fase ofrece una mejor alternativa para la transmisión de señales, en ella se utiliza solo un señal analógica y en cada bit transmitido 0 ó 1 tan sólo se modifica la fase de dicha señal.

Los tres tipos de modulación se pueden utilizar para la transmisión de datos dependiendo de las condiciones y necesidades de operación del sistema de comunicación específico, en el caso particular del proyecto el tipo de modulación que mejor se adapta es la ASK (Amplitude Shift Keying), particularmente por su alta resistencia al ruido y la facilidad para la transmisión de información debido a que sólo se requiere una señal portadora.

Filtros eléctricos.- Los filtros eléctricos son circuitos que permiten solo el paso de señales eléctricas dentro de un cierto rango de frecuencias. Los filtros se clasifican según el rango de frecuencias que permiten pasar, es decir:

1.-Filtros pasa bajo.- Sólo permiten el paso de señales eléctrica con frecuencias desde cero hasta una frecuencia de corte.

2.- Filtros pasa altas.- Son circuitos que permiten el paso de señales eléctricas con frecuencias superiores a la frecuencia de corte.

3.-Filtros pasa bandas.- Son elementos que tienen la capacidad de permitir el paso de señales con una frecuencia comprendida entre una frecuencia de corte bajo y corte alto.

4.- Filtros rechaza banda.- Circuitos que impiden el paso de señales con frecuencias comprendidas entre un cierto rango.

5.- Filtros pasa todo.- Son elementos que no tienen restricción de frecuencia pero sí modifican la fase de una señal en función de su frecuencia.

Desarrollo

El sistema se planeó de tal manera que tenga la capacidad de comunicarse con varios módulos, cada uno de los cuales puede tener una o varias entradas de control y un número de módulos esclavos, los cuales serán capaces de realizar una o varias funciones dependiendo de la tarea que se requiera. Los módulos de control prácticamente no sufren modificación respecto a la aplicación que se le dé, solo se tendrá que desarrollar la interfase para cada aplicación específica. El desarrollo de estas aplicaciones no se contempla en el presente trabajo, sólo se trata el enlace entre los módulos maestro y esclavo, con el fin de tener una buena comunicación entre ellos, de tal manera que no se vea afectada por la contaminación eléctrica generada por los armónicos.

La arquitectura del proyecto se muestra en el diagrama de bloques de la figura 2 [3]. Para el desarrollo del sistema se utilizó el circuito integrado TDA5051A de Philips.

La alimentación del sistema.- En primer lugar se procede a verificar el funcionamiento del circuito integrado TDA5051A, iniciando por la construcción de la fuente de alimentación del modem TDA5051A [2], el cual se ilustra en la figura 3 donde se tiene un filtro pasa altas en la entrada con una frecuencia de corte de 200 Hz y tiene el propósito de atenuar el voltaje que se aplica al regulador de voltaje del sistema.

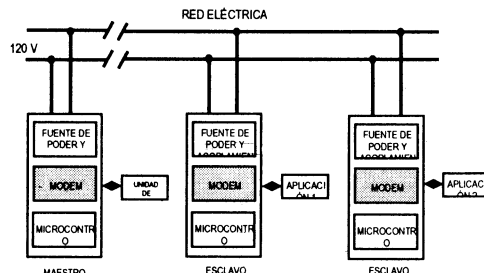


Fig. 2. Diagrama a bloques del sistema.

Con la línea eléctrica conectada se obtienen 5 volts a la salida del regulador de voltaje, que a su vez alimenta al modem y al microcontrolador (Ver figura 4).

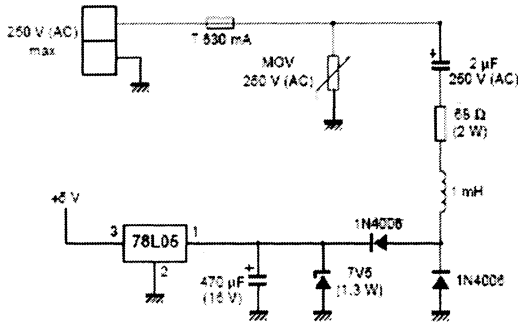


Fig. 3. Fuente de alimentación del TDA5051A y microcontrolador.

Cabe hacer mención que el circuito integrado TDA5051A utiliza una modulación del tipo ASK.

Filtro de inserción.-El filtro de inserción debe eliminar las componentes armónicas y transitorias de la línea de CA que afectan a la comunicación. Por lo anterior deberá eliminar frecuencias por debajo y arriba de la frecuencia portadora.

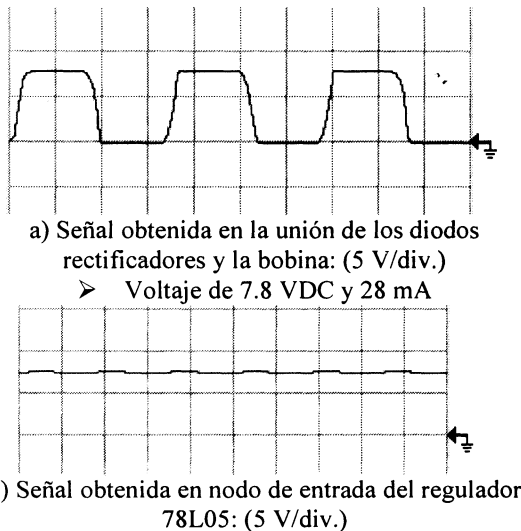


Fig.4 Voltajes obtenidos en la fuente de alimentación.

Ahora bien, la frecuencia portadora (f_{cr}) depende del cristal externo del chip. Como el cristal es de 7.3728 MHz, la frecuencia de oscilación (f_{osc}) se calcula mediante la siguiente fórmula [4].

$$f_{osc} = \frac{1}{64} f_{cr} = \frac{1}{64} (7.3728 \times 10^6) = 115.2 \text{ KHz}$$

El funcionamiento del filtro de inserción está compuesto por 2 filtros: uno pasa banda (serie) y otro rechaza banda (paralelo), ambos LC como se muestra en la figura 5. La frecuencia de resonancia para ambos circuitos se obtiene de la igualación de las reactancias capacitiva e inductiva de cada filtro obteniéndose la siguiente ecuación:

$$f_o = \frac{1}{2\pi\sqrt{LC}} = \frac{1}{2\pi\sqrt{(47\mu\text{H})(47\text{nF})}} = 107.08 \text{ KHz}$$

El circuito LC serie se comporta como circuito cerrado (impedancia cero) a frecuencias mayores a la de resonancia y el circuito LC paralelo se comporta como circuito abierto a frecuencias mayores a la de resonancia. De esta manera dejan pasar solamente la frecuencia de la portadora 115.32 KHz hacia el TDA5051A.

Descripción funcional del TDA5051A.- El circuito consta de etapas de transmisión y recepción controladas por un reloj maestro del microcontrolador o por el encendido del oscilador de referencia conectado a un cristal. Este asegura la precisión de la portadora de transmisión y la exactitud del ajuste del filtro digital, haciendo el comportamiento totalmente independiente de disturbios tales como alteraciones en componentes y variaciones en la fuente de alimentación.

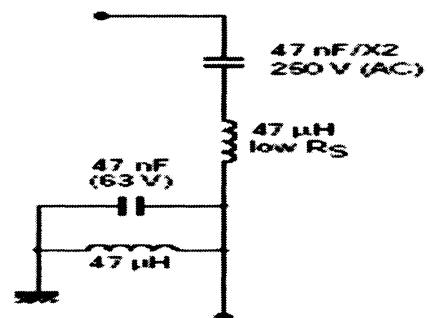


Fig. 5. Filtro de inserción.

La interfase con la red de potencia se hace por medio de una red LC. El dispositivo incluye una etapa de salida que alimenta una señal de 120 dB V (rms) sobre una carga típica de 30 ohms.

Para reducir el consumo de potencia, el circuito integrado dispone de una entrada de baja potencia (pin PD), como se puede observar en la figura 6.

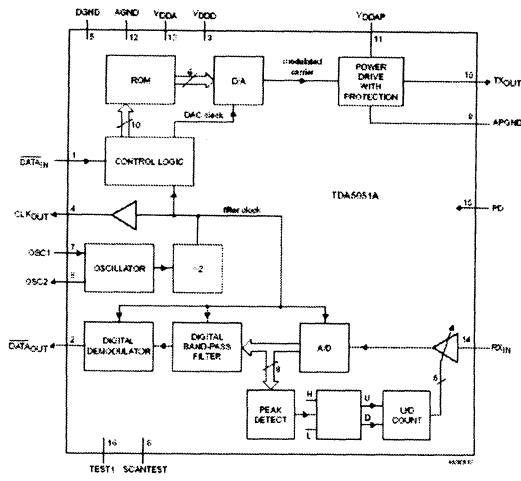


Fig. 6. Arquitectura del TDA5051A.

En este modo, el oscilador permanece encendido ó activo y el reloj se proporciona al pin CLK_{out}. Para operar a baja potencia en el modo receptor, este pin puede ser controlado dinámicamente por el microcontrolador.

Resultados

Una vez probados los circuitos de alimentación y el filtro de inserción, se procede al armado de los módulos los cuales se ilustran en la figura 7 y con el propósito de comprobar la operación del sistema de comunicación, se procedió a realizar el apagado y encendido remoto de una lámpara incandescente a través de una red eléctrica, dicha prueba fue realizada tanto en laboratorio como en una casa habitación, lugares en los cuales se pudo constatar la adecuada operación del sistema.

Con el propósito de comprobar la operación del sistema de tal manera tal que pueda realizar más de una acción de control, al módulo MAESTRO se le colocó un teclado para seleccionar la acción a ejecutar en el módulo ESCLAVO y una pantalla LCD para monitorear las pruebas y mostrar un menú para la selección de las aplicaciones. Para ello se realizó el control de encendido y apagado de una lámpara así como el control de una válvula de paso para agua; el diseño del menú consiste en mostrar la aplicación más un número que la identifique; al presionar el número en el teclado se irá a otro submenú en donde se mostrará la acción a realizar. Para ambas aplicaciones el submenú es el mismo y tiene las siguientes opciones: encendido, apagado y salir.

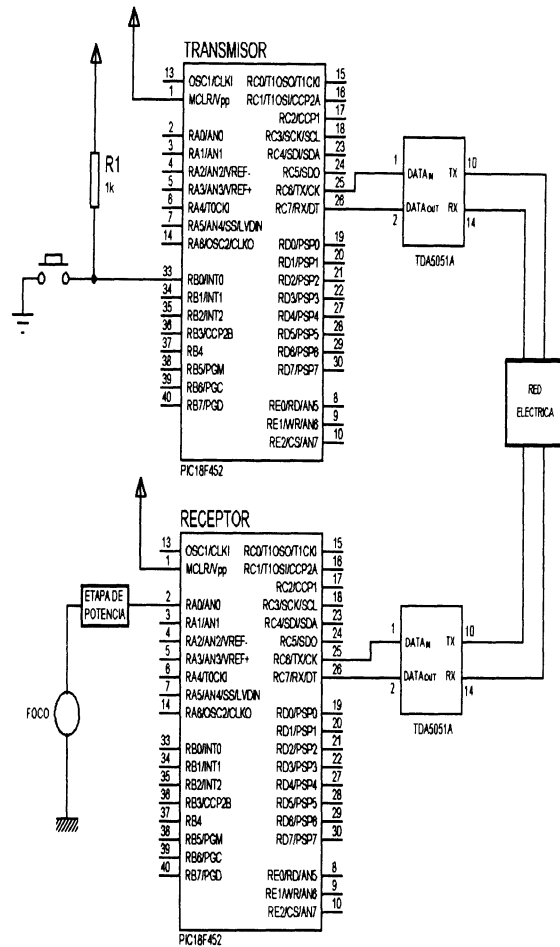


Fig. 7. Conexiones entre dos módulos.

La función del programa en el módulo maestro es la de enviar datos hacia el módulo esclavo. Si se quiere activar la válvula, el módulo maestro manda un caracter y para apagarla manda otro caracter diferente. Lo mismo pasa con el control de encendido y apagado de la lámpara. La función del módulo esclavo es separar los caracteres que se están recibiendo, procesarlos y después efectuar la acción correspondiente. En la figura 8 se presenta el diagrama eléctrico correspondiente para esta aplicación.

Una vez que los circuitos para los módulos maestro y esclavo fueron armados, se conectaron a la red eléctrica con el propósito de verificar su operación. Para ello, en primer lugar se procedió a activar y desactivar la lámpara mediante la selección de dichas opciones en el teclado, una vez comprobado el correcto encendido y apagado de la lámpara se eligió la opción salir para posteriormente y por la misma vía seleccionar la opción de control de la válvula, efectuándose correctamente la activación y

desactivación de dicha válvula. Esta prueba se repitió en 4 redes eléctricas domésticas diferentes con distintos valores tanto en el niveles de voltaje de línea como en los niveles de ruido así como en las variación de voltaje y en el consumo de corriente eléctrica, obteniéndose en todas ellas los mismos resultados que en la prueba inicial, con lo que se confirma la correcta operación del sistema en diferentes condiciones de trabajo.

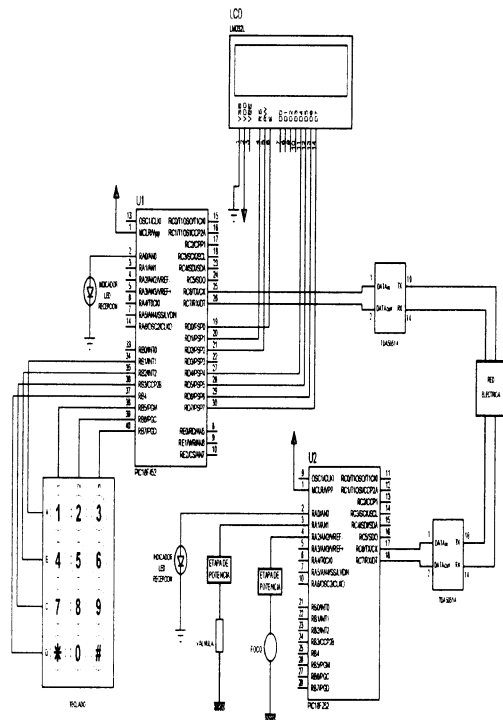


Fig. 8. Conexión del sistema para el control de una válvula y una lámpara.

Para confirmar la adecuada operación del sistema se realizaron otras pruebas entre las que destacan el encendido y apagado de electrodomésticos como lavadoras, hornos de microondas, licuadoras, sistemas de calefacción y motores que pueden a su vez controlar por ejemplo la apertura o cierre de cortinas, observando una respuesta satisfactoria del sistema en todas estas pruebas ya que el control de las mismas se efectuó según lo especificado, sin presentarse ninguna interferencia de las señales de ruido presentes en la línea de alimentación, que es uno de los factores más importantes a controlar dentro del proceso de comunicación.

En la figura 9 se puede apreciar el circuito físico del módulo esclavo. Por su parte en la figura 10 se muestra el circuito del módulo maestro.

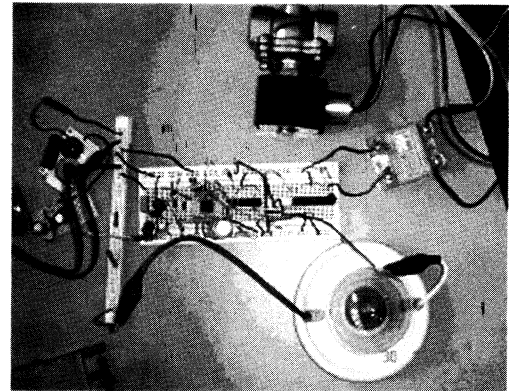


Fig. 9 Circuito del módulo esclavo.

Conclusiones

Por lo expuesto anteriormente se puede afirmar que los resultados obtenidos en este proyecto que como parte fundamental usa una red de datos de baja velocidad, y el cableado de energía eléctrica de 120 volts como medio físico de transmisión coinciden plenamente con lo planteado al inicio del proyecto.

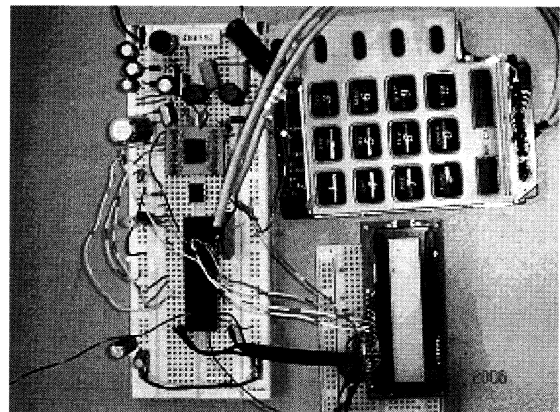


Fig. 10. Circuito del módulo maestro.

Por otra parte, de contar con los recursos técnicos necesarios es posible pensar en hogares donde las ventanas se abren y cierran según la hora del día de modo de aprovechar al máximo la calefacción o refrigeración, o que el riego se efectúe de acuerdo a la humedad del terreno, la hora del día y la temperatura, las luces se apaguen solas cuando las habitaciones quedan desocupadas, etcétera.

Actualmente para las redes de datos de alta velocidad (de 1 megabit por segundo y más) la solución más simple (pero costosa y rígida) es realizar un cableado estructurado de cable trenzado y conectar todos los sistemas a un nodo central; como alternativa válida en

los últimos tiempos han comenzado a tener suma importancia las soluciones basadas en enlaces de radiofrecuencia de baja potencia que permiten realizar un enlace local sin ningún cableado.

Esto se puede llevar a cabo con el sistema que se describe en el presente trabajo configurando dos o más módulos que empleen un canal común de acceso múltiple (es decir, donde varios interlocutores puedan comunicarse sin problema alguno), con lo que se tendría un sistema de muy bajo costo y alta confiabilidad.

Referencias

- [1] www.cinit.org.mx/articulo.php?idArticulo=33
- [2] Schwartz, Mischa (1993), *Transmisión de información, modulación y ruido*, Mc Graw Hill.
- [3] O'Neal, J.B. Jr. (1996): *The residential Power as a Communication Medium*. North Carolina State University.
- [4] www.datasheetcatalog.com/datasheets_pdf/T/D/A/5/TDA5051.shtml

Artículo recibido: 16 de noviembre de 2006

Aceptado para publicación: 18 de junio de 2007