

## EL RAJALEÑA

Coreografía por Alberto Londoño\*

Canto a tonada musical que según Guillermo Abadía M., se deriva de la acción de rajar leña (combustible para el fogón). Para Andrés Rosa equivale a "hablar" de la humanidad.

Abadía sustenta su teoría diciendo que el rajaleña nace con las coplas que improvisaban los rudos campesinos, a quienes se les encomendaba el trabajo de rajar la leña para el consumo de la cocina; agrega que, por lo general estas personas eran muchachos que no servían para menesteres de más iniciativa y responsabilidad y, que mientras cumplían con esta tarea, improvisaban coplas de burla a sus compañeros a las cuales se les dio el nombre de Rajaleñas.

Por su parte Andrés Rosa dice, que el Rajaleña proviene de la idea de rajar pero en el sentido de hablar de la humanidad; comentar asuntos personales del compañero con quien se enfrenta, esto con el fin de poderlo vencer con mayor facilidad. Para completar, Andrés Rosa hace esta analogía, "quien raja la leña hace trizas al tronco que le hace resistencia física, mientras que el que trova hace trizas a su contrincante, con estrofas dicientes de contenido hiriente o picaresco y con conceptos inherentes a personas o situaciones determinadas".

Cualquiera de los dos conceptos puede ser válido, uno y otro tienen fundamentos lógicos y, a lo mejor, los dos se complementan entre sí, puesto que lo de rajar la leña para la cocina, tiene mucho que ver en la tradición popular no solo entre los opitas sino en todo Colombia. Por otra parte, la costumbre de hablar de la humanidad es muy común, por lo que yo diría que a lo mejor estos mu-

chachos leñadores improvisaban sus coplas durante su trabajo; pero aprovechaban esta situación para rajar (hablar) no sólo de sus compañeros, sino de todo el mundo.

Pero lo más importante no es descubrir cómo se originó, sino lo que representa para nuestra cultura tradicional.

Algunos musicólogos creen que el rajaleña dio origen al bambuco, otros piensan que es el mismo bambuco, pero un bambuco crudo con sabor a montaña, en el cual se manifiesta la idiosincrasia del campesino opita y tolimense, donde se conjugan el genio y la sencillez del compositor anónimo.

En los cantos de Rajaleña los compositores le cantan a la naturaleza y a la mujer, expresan su forma de vida, hablan de sus luchas, sus tristezas y sus alegrías. Las coplas de rajaleña tienen una característica muy especial, éstas se presentan picarescas, burlonas, satíricas, subidas de tono, pomográficas y hasta vulgares, tampoco faltan las de contenido político.

Musicalmente, la copla consta de una cuartilla en octosílabos, generalmente el primer y tercer verso son disonantes, el segundo siempre rima con el cuarto; el ritmo es obstinado, no admite variaciones dinámicas y exige de la letra sumisión. Su métrica es 3/4 pero puede escribirse en 3/4 y 6/8.

Los instrumentos más apropiados para el rajaleña son: el carángano, la puerca, el chucho,

\*Profesor de Danzas del Instituto Universitario de Educación Física y Deporte U. de A.

las flautas, la tambora, la esterilla, el requinto o el tiple. A este conjunto se le llama "Cucamba".

En cuanto al baile, algunos escritores dicen que la música de rajaleña no puede faltar en ninguna fiesta, ya sea casera o callejera.

Se ha dicho que con esta música, no sólo se baila como tal, sino que casi todos los bailes y danzas de la región se apoyan en su ritmo, como el fandanguillo, los monos, la cañabrava, el trapiche, la custodia, los chicoras, el bambuco viejo y hasta el propio sanjuanero.

También se mencionan danzas de carácter indígena como los pijaos, los cuzcos, los colorados, los pacandé, etc.


A pesar de todo esto, no hay una información clara que permita concluir, si este ritmo se dio o se da como baile o como danza bajo el nombre de rajaleña. Parece ser que se trata del mismo bambuco viejo o lo que hoy se conoce como sanjuanero. Sin embargo, a nivel de proyección, se han hecho montajes coreográficos, entre los que vale la pena destacar la versión hecha por Misael Devia y que ha sido divulgada por el conjunto de Armero.

La presente coreografía no se puede considerar como folclórica puesto que ha sido creada para la proyección, sin embargo, se han tenido en cuenta algunos aspectos característicos del folclor opita y tolimense, está prevista para 4 parejas como mínimo. Sus movimientos corporales son ágiles y alegres, desplazamientos rápidos, circulares, convergentes, con cruces, ochos comunes, ceros y ochos redondos que son los más característicos de esta región. Es de ambiente festivo y contenido amoroso, de picardía, el hombre se presenta agresivo en sus coqueteos pero es esquivado por la mujer, que con rapidez y coquetería escapa a las intenciones de su pareja.

El paso para este baile es el mismo de todos los bailes de esta región. Se presenta en salticos hacia adelante con un poco de flexión de rodillas, durante toda la danza se mantiene el mismo paso con algunas alteraciones en los ochos y en los ceros, pero en lo único que varía es en el salto, un poco más hacia los lados.

En cuanto a la vestimenta, no se plantea un traje especial, se puede usar cualquiera que represente al Tolima o al Huila.

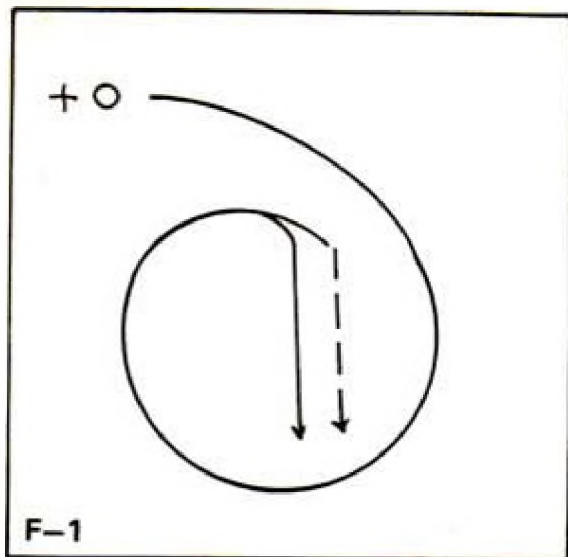
### CONVENCIONES :

+	Hombre
O	Mujer
—	Primer desplazamiento
----	Segundo desplazamiento
X	Cruces
	Ceros
----	Desplazamiento M. Solas
H	Hombre (s)
M	Mujer (s)
P	Pie
B	Brazo (s)
D	Derecho (a)
I	Izquierdo (a)
C	Compás
G	Giro
F	Figura
V	Vuelta

### PLANIGRAFIA

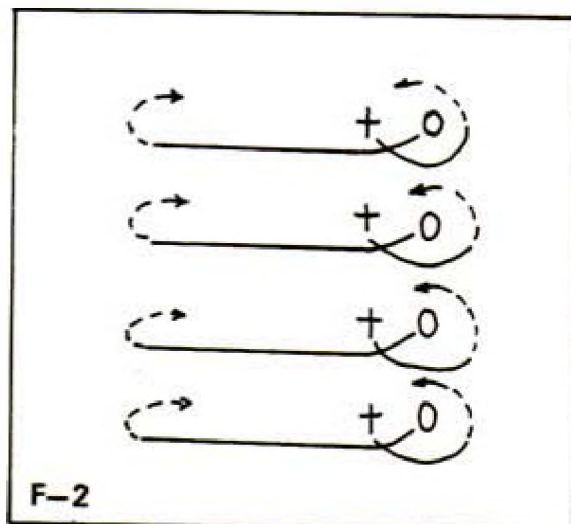
#### F 1. CIRCUITO INICIAL

Todos aparecen por la parte de atrás del escenario, intercalados H. con M.; la mujer avanza adelante del H; todos describen un círculo por el escenario, al completar el círculo se van separando para avanzar uno al lado del otro y, de esta manera, quedar formando 2 hileras sobre el costado D. Durante todo el recorrido, el H. va persiguiendo a la mujer, trata de cogerle la falda, por su parte, la M. lo esquivo con gran agilidad zarandeando su falda, la cual lleva cogida con ambas manos.



## F.2 CRUCES:

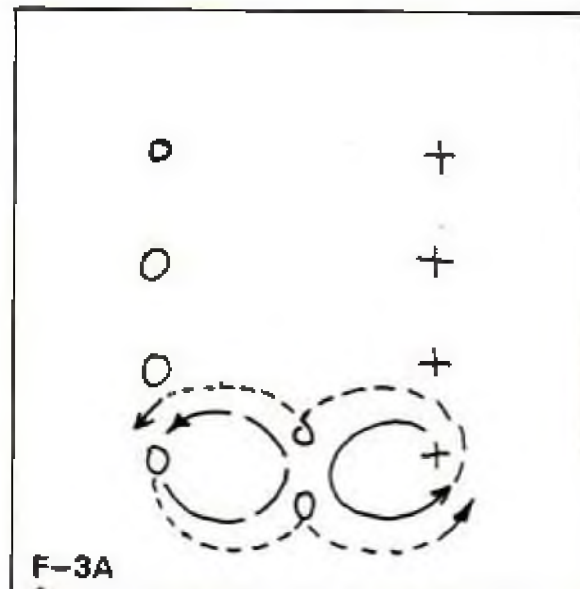
Una vez formadas las 2 hileras, se cruzan para cambiar de puesto: la M. avanza hacia la derecha pasando por delante de los H.; estos avanzan hacia la izquierda y con paso mucho más corto que el de la M., los hombres se devuelven al tercer costado, mientras que las M. lo hacen en el cuarto, para quedar dos filas frente con frente, pero bastante separada la una de la otra.



## F. 3A. CEROS:

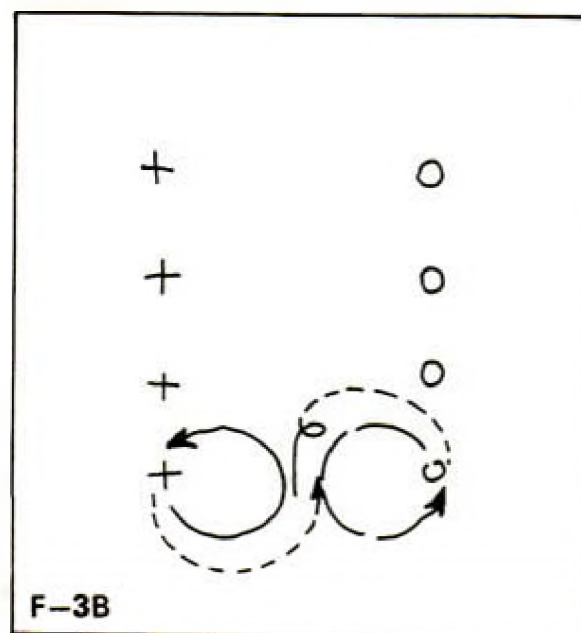
H. y M. describen un círculo (ceros) en sus respectivos costados, cada cero se hace en 4 C. coqueteándose al tercero y pasando muy cerca el uno del otro, repiten por 2 veces más el mismo proceso, al completar el tercer

cero, se cambian de puesto abriéndose un poco y dando algunas vueltas sobre el cuerpo. Se debe dar la sensación que el hombre persigue a la mujer y ésta se le escapa con gran agilidad. Los cuerpos de ambos van ligeramente inclinados hacia adelante.



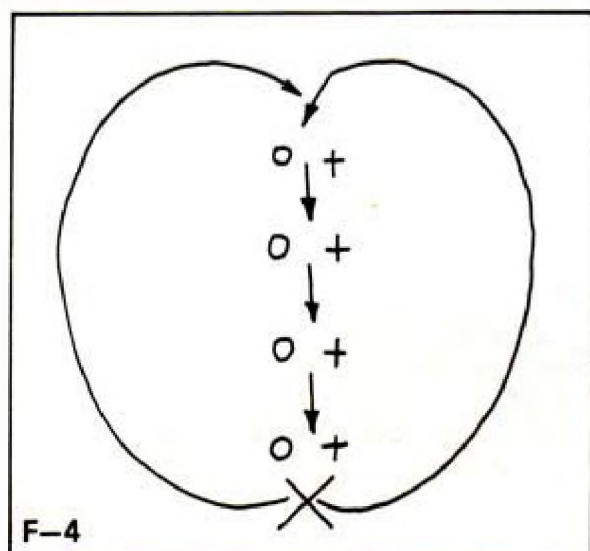
## F. 3B. REPETICION CEROS:

Se repite lo mismo de la F. anterior, pero al realizar el cambio de puesto, H. y M. se dirigen hacia el centro, donde el H. toma a la M. la mano derecha con su mano izquierda, quedando los dos muy juntos. En esta forma debe darse la sensación de que el H. sorprende a la M., cuando la toma de la mano.



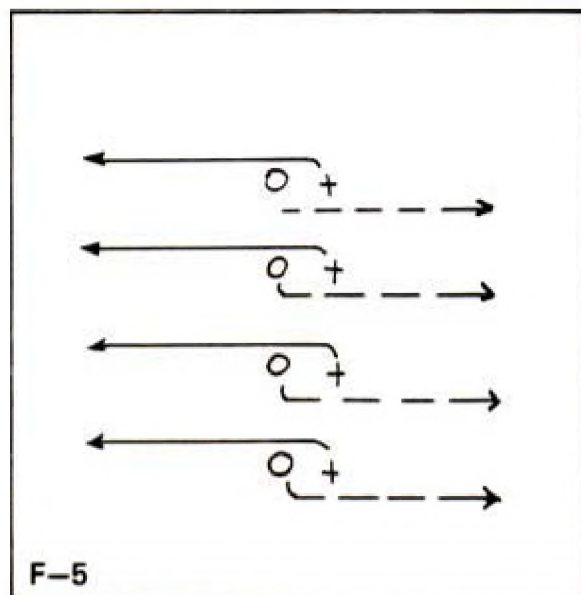
#### F. 4 EVOLUCIONES:

Una vez el H. toma a la M. de la mano, todos avanzan hacia adelante, la primer pareja comienza sobre la izquierda y la segunda sobre la derecha; la tercera sigue a la primera y la cuarta pareja a la segunda. Al llegar a la parte de atrás, se intercalan las parejas, para quedar tal como iniciaron las evoluciones. En este desplazamiento, las parejas van muy juntas e inclinando ligeramente sus cuerpos hacia adelante.



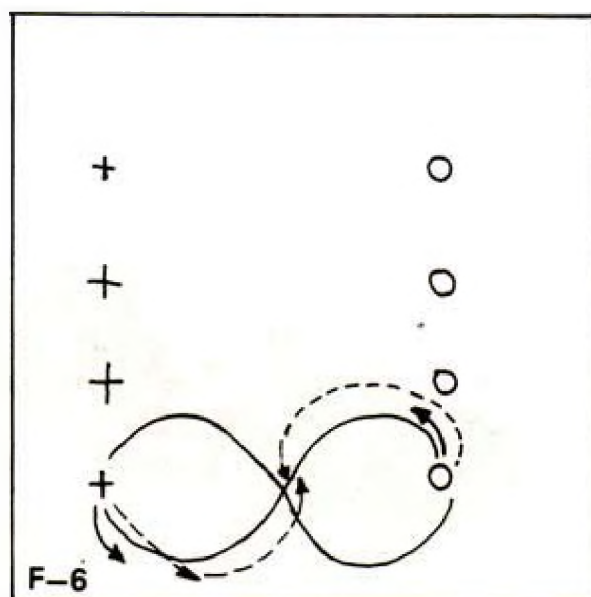
#### F. 5 CRUCES:

En el cuarto C., todos cambian de puesto al mismo tiempo, pasando las M. por delante con un ligero coqueteo cuando están cruzando en el centro.



#### F. 6 OCHOS:

Tan pronto terminan los cruces todos inician un ocho común pero por parejas, este se hace 2 veces completas en 16 C.; sin detenerse salen para un tercer ocho pero al cruzarse en el centro, el H. lo hace por delante de la M., girando ambos sobre el cuerpo al tercer C. En el cuarto C. el H. sorprende a la M. tomándola de la mano izquierda, con su mano derecha, dando la impresión de atraerla hacia él para besarla, pero ella esquivo su rostro con gran habilidad.



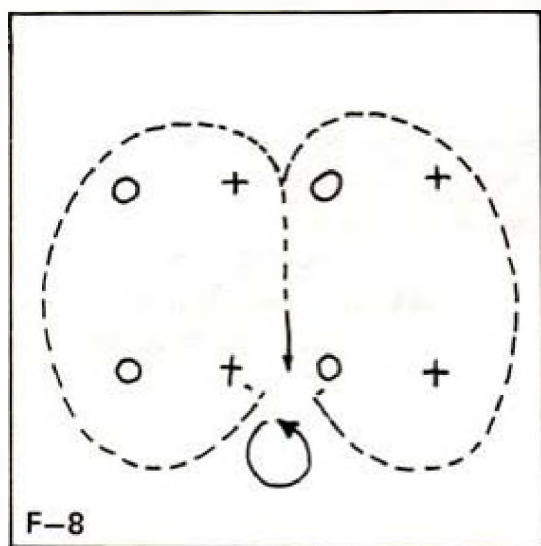
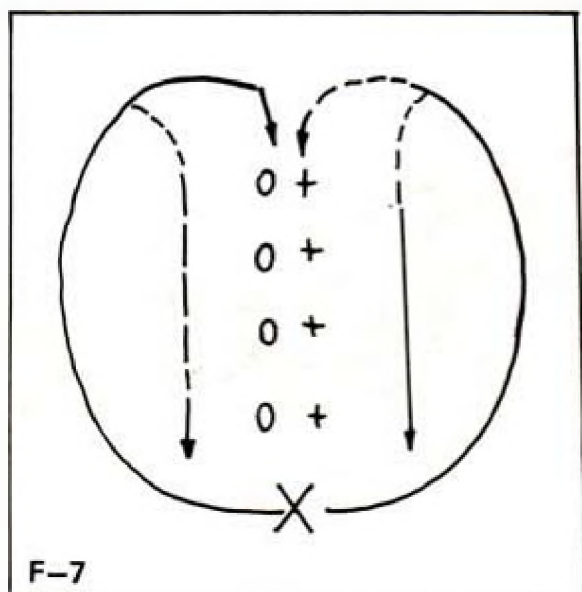
#### F. 7 EVOLUCIONES:

Tan pronto el H. atrapa a la M., inician un desplazamiento como la F. 4, pero al llegar a la parte de atrás, no se intercalan sino que avanzan en forma paralela las dos parejas de adelante seguidas por las demás. Sin soltarse de las manos, avanzan hasta la punta de adelante donde se sueltan, quedando en 4 hileras, intercalándose las de M. con las de los H.

#### F. 8 GIROS:

Una vez que están en las filas todos al tiempo ejecutan el cero, por dos veces sobre la izquierda y en 8 C.; en los siguientes 4 C. todos giran a la izquierda, sobre sí mismos, inclinando bastante el cuerpo hacia adelante; el

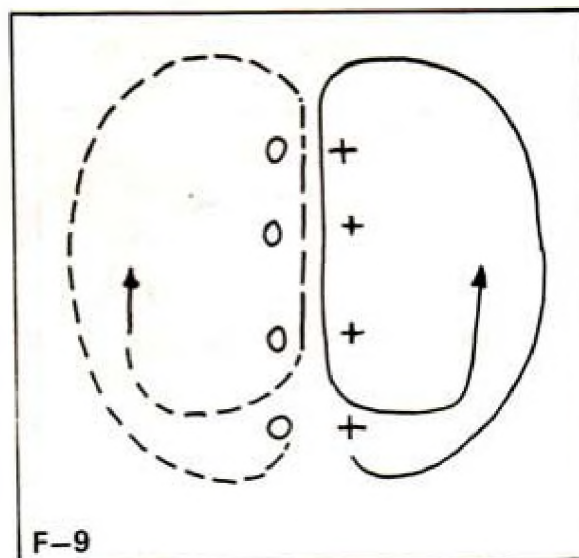
H. con su pañuelo describe un círculo en el piso y la M. hace que su falda se esponje como si fuera un pavo. Luego se repiten los ceros 2 veces y de nuevo los G. 2 veces; de inmediato el H. toma a la M. de la mano izquierda y repiten las evoluciones de la F. 4, para ir a formar una hilera de parejas por el centro del escenario.



### F. 9. EVOLUCIONES:

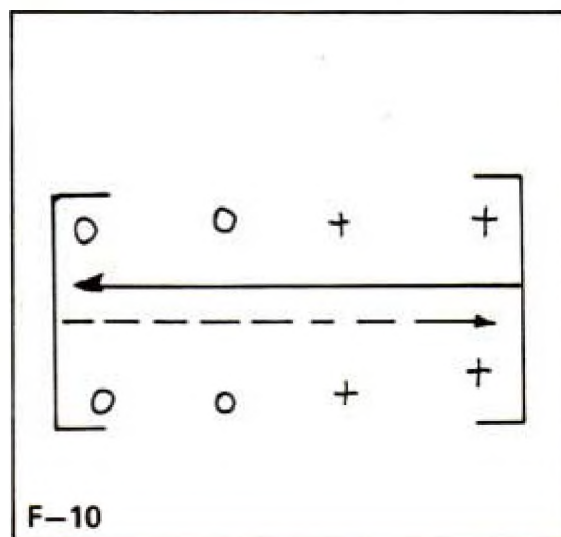
En la figura anterior al tomar la hilera, las parejas no se detienen sino que con gran rapidez las M. convergen sobre su derecha y los hombres sobre su izquierda; se encuentran en la parte de atrás y sin tomarse de las manos avanzan muy cerca el uno del otro coqueteándose con entusiasmo; al llegar a la parte

de adelante, las 2 primeras parejas continúan su desplazamiento para detenerse un poco más adelante; las otras 2 parejas se detienen en el centro, de esta manera quedan formando 2 cuadros, uno de M. a la izquierda y otro de H. a la derecha mirándose entre sí.



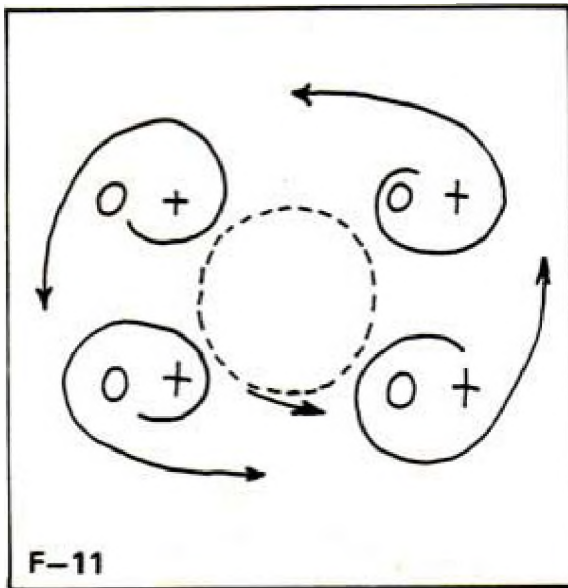
### F. 10. CRUCES:

Una vez formados los cuadros marcan 4 C. en el puesto para de inmediato cambiar de puesto en 4 C.; al cuarto todos dan media vuelta para regresar a sus puestos, pero al tercer C., cuando todos están en el centro de los H., dan media vuelta para devolverse y sorprender a la M. a la que toma por la cintura con su brazo derecho.



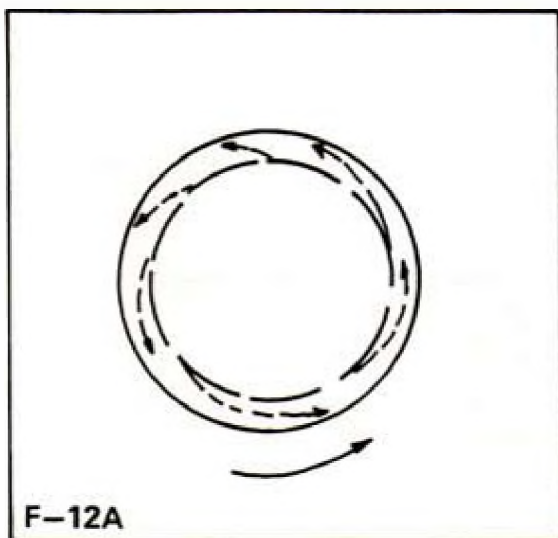
### F. 11. GIROS:

Tan pronto el H. toma a la M. por la cintura todos giran en el puesto sobre su izquierda sin soltarse e inclinando el cuerpo hacia adelante; esto se ejecuta en 4 C., para de inmediato iniciar un desplazamiento en círculo avanzando en forma paralela, M. por dentro y tomados de las manos.



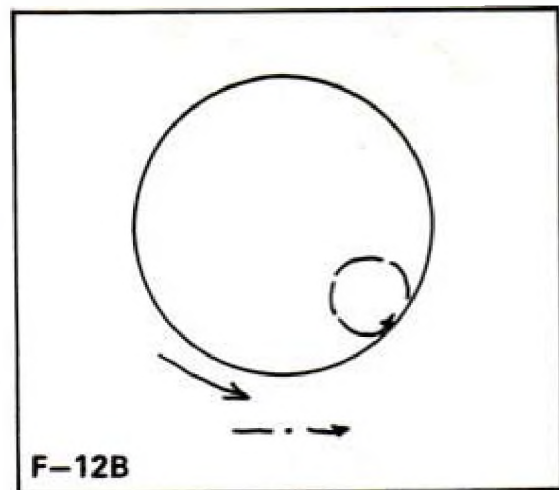
### F. 12A. CIRCULO:

En la formación de círculo en paralelas avanzan durante 6 C., en el 7 y 8 C. las M. abandonan su círculo y se colocan adelante de sus respectivos parejas; así intercalados avanzan otros 4 C.



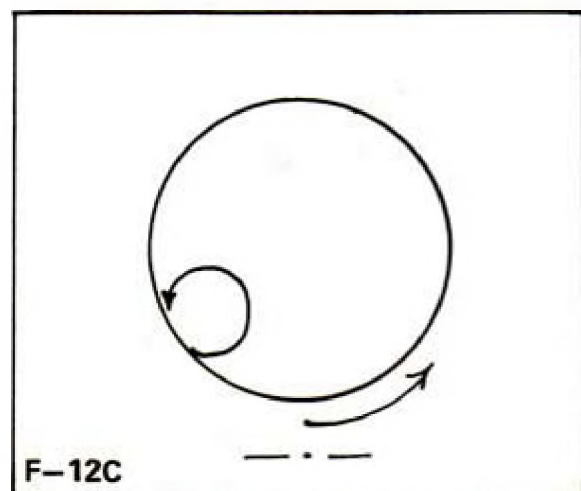
### F. 12B. CEROS:

Todas las M. describen un cero hacia adentro en 4C. Al regresar a sus parejas, se colocan detrás de ellos; mientras tanto, los H. han avanzado 2 C., para detenerse y girar en otros 2C sobre sí mismos hacia la izquierda, inclinando el cuerpo hacia adelante.



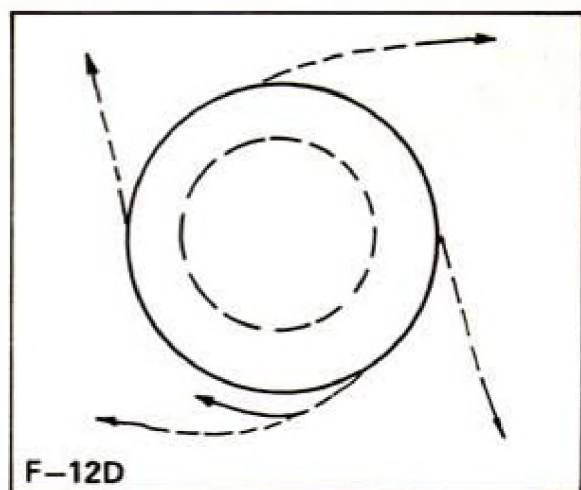
### F. 12C. CEROS:

Después del cero de las mujeres, todos avanzan en círculo e intercalados por 4 C. más; a continuación, repiten lo anterior pero esta vez son los H. quienes ejecutan los ceros y las M hacen lo que hicieron los H. A su regreso, los H. no se colocan detrás de sus parejas sino que las toman de la mano izquierda con su mano derecha para detenerlas y hacerlas dar media vuelta.



### F. 12D. REGRESO:

Después de los ceros de los H., se devuelven en dirección de las manecillas del reloj, después de describir un círculo completo, las parejas buscan las esquinas para detenerse, se sueltan de las manos y giran sobre sus cuerpos 2 veces a un lado y 2 al contrario.

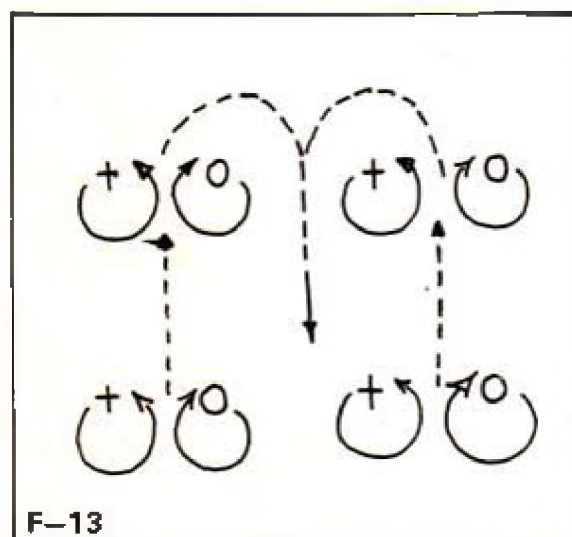


### F. 13. COQUETEOS:

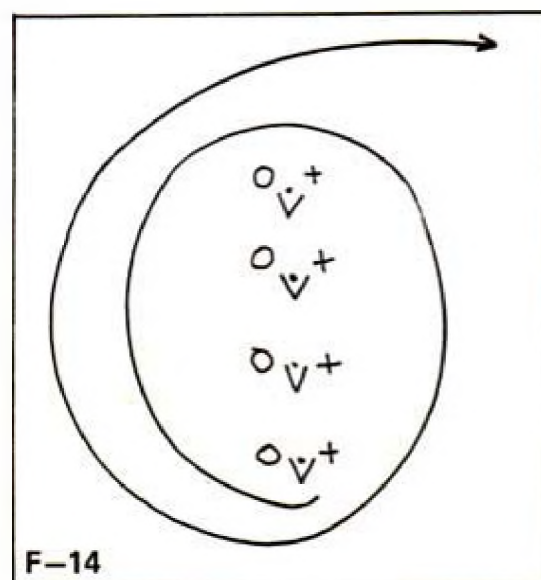
Cuando las parejas terminan los giros marcan 4C en el puesto, para iniciar ceros coqueteados, es decir, que las M. inician sobre su izquierda mientras los hombres lo hacen por su derecha. De esta manera, en primera instancia, las parejas se separan para luego acercarse; cuando se encuentran en el centro avanzan hacia atrás muy juntos el uno del otro, a la vez que se miran a la cara; después de ejecutar por 4 veces los ceros, las dos parejas de atrás avanzan por el centro colocándose una detrás de la otra; mientras que los dos de adelante persiguen a los anteriores y se intercalan en la parte de atrás; esto lo hacen tomados de las manos.

### F. 14. SALIDA:

Tan pronto las parejas se intercalan, describen un círculo por todo el escenario tomados de las manos e inclinando el cuerpo hacia adelante cada 2C. Finalmente abandonan el escenario por la parte de atrás.



F-13



F-14

\* \*

### BIBLIOGRAFIA:

ROSA, Andrés: "Esencia, estilo y presencia del "Rajaleña" - Revista Colombiana de Folclore - Vol. 10 No. 9 - 1964 - 1965, "Reinado Nacional del Bambuco" por MUÑOZ, Milena. pág. 235.

ABADIA MORALES, Guillermo. "Compendio General del Folclore Colombiano".