

Detección de potenciales evocados relacionados a eventos en interfaces cerebro-computadora mediante transformada wavelet

Victoria Peterson [¶], Yanina Atum, Florencia Jauregui, Iván Gareis,
Rubén Acevedo, Leonardo Rufiner.

Facultad de Ingeniería, Universidad Nacional de Entre Ríos, Argentina.

Recibido 6 de enero de 2013. Aprobado 1 de noviembre de 2013.

DETECTION OF EVENT-RELATED POTENTIALS IN BRAIN-COMPUTER INTERFACES USING THE WAVELET TRANSFORM

DETECÇÃO DE POTENCIAIS EVOCADOS RELACIONADOS A EVENTOS EM INTERFACES CÉREBRO-COMPUTADOR USANDO TRANSFORMADA WAVELET

Resumen — Una interfaz cerebro computadora (ICC) es un sistema que provee una forma de comunicación directa entre el cerebro de una persona y el mundo exterior. Para el presente trabajo se utilizaron ICC basadas en EEG utilizando el paradigma de potenciales evocados relacionados con eventos (PRE). El objetivo de este trabajo es resolver en forma eficiente el problema de clasificación, en el cual se tienen dos clases posibles: registros con respuesta (PRE) y registros sin respuesta. Para esto se propone evaluar el desempeño de una ICC utilizando la transformada wavelet diádica discreta (DDWT, del inglés *Dyadic Discrete Wavelet Transform*) y la transformada wavelet packet (WPT, del inglés *Wavelet Packet Transform*) como métodos de extracción de características para la detección de la señal de PRE. La base de datos utilizada posee registros de EEG de época única de diez sujetos sanos. A partir de los patrones temporales (registros sin post-procesamiento) se generaron cinco conjuntos de patrones wavelet luego de aplicar la DDWT y WPT mediante diferentes técnicas. Se evaluó el desempeño de cada conjunto de patrones wavelet y de los patrones temporales mediante un clasificador lineal de Fisher. Se encontró que los patrones DDWT filtrados a 16 Hz presentan resultados de clasificación superiores a los patrones temporales. De esta manera al mejorar la etapa de extracción de características se mejora la clasificación, y consecuentemente, el desempeño del sistema completo de una ICC.

Palabras Claves — Interfaz cerebro computadora; Transformada wavelet diádica discreta; Transformada wavelet packet.

Abstract — A brain-computer interface (BCI) is a system that provides a direct communication between the brain of a person and the outside world. For the present work we used an EEG-based event-related evoked potentials BCI. This paper aims to efficiently solve the problem of classification, which has two possible classes: recordings with evoked-potentials (ERP) and recordings without them. We proposed to evaluate the performance of a BCI using the discrete dyadic wavelet transform (DDWT) and the wavelet packet transform (WPT) as feature extraction methods for ERP signal detection.

The database consisted of single-epoch EEG recordings from ten healthy subjects. From temporal patterns (recordings without

[¶] Dirección para correspondencia: victoriapeterson09@gmail.com

DOI: <http://dx.doi.org/10.14508/rbme.2013.7.14.51-59>

any post-processing), five wavelet patterns were generated after applying DDWT and WPT via different techniques. The performance of the wavelet and temporal patterns were analyzed with the Fisher linear classifier finding that DDWT patterns, filtered at 16 Hz, presented better classification results than temporal patterns. This means that improving the feature extraction step, improves classification, and consequently, the performance of the entire BCI system.

Keywords — Brain-computer interface; Dyadic discrete wavelet transform; Wavelet packet transform.

Sumário — Uma interface cérebro-computador (BCI) é um sistema que fornece uma forma de comunicação direta entre o cérebro de uma pessoa e o mundo exterior. Para este trabalho foram utilizados ICC baseado EEG evocados usando o paradigma de potenciais relacionados a eventos (ERP). O objetivo deste trabalho é resolver de forma eficiente o problema de classificação, em que há duas classes possíveis: registros Respondidas (PRE) e registros sem resposta. Para isso é avaliar o desempenho de uma ICC usando a wavelet diádica transformada discreta (DDWT, Discrete Wavelet Diádica Inglês Transform) e transformar pacote wavelet (WPT Transformada Wavelet Packet Inglês) como métodos de extração de características para a detecção de sinal PRE. A base de dados utilizada tem apenas EEG registra o tempo de dez indivíduos saudáveis. A partir dos padrões temporais (sem registros de pós-processamento), cinco conjuntos de padrões após a aplicação wavelet e WPT DDWT gerado por várias técnicas. O desempenho de cada conjunto de padrões de wavelet e padrões temporais usando um classificador linear Fisher foi avaliado. Descobrimos que os padrões DDWT filtrados para 16 Hz apresentaram resultados acima da classificação padrões temporais. Assim, para melhorar a classificação de estágio de extração de características é melhorada, e, conseqüentemente, o desempenho de todo o sistema no ICC.

Palavras-chave — Interface de computador do cérebro; wavelet discreta dyadic transformar; transformar pacote wavelet.

I. INTRODUCCIÓN

Una interfaz cerebro computadora (ICC) es un sistema que provee una forma de comunicación directa entre el cerebro de un usuario y el mundo exterior. Este tipo de dispositivos tienen la potencialidad de mejorar la calidad de vida de pacientes que sufren enfermedades neurológicas que disminuyen o anulan la capacidad de los canales neuromusculares a través de los cuales el cerebro se comunica normalmente con el exterior. Este tipo de enfermedades pueden ser causadas por esclerosis lateral amiotrófica, accidentes cerebrovasculares, esclerosis múltiple y traumatismo medular o cerebral, entre otros. Independientemente de la causa, la pérdida del control motor puede tener diversos grados de severidad, llegando en algunos casos a la pérdida de control de toda la musculatura incluidos el control ocular y respiratorio. En estos casos el individuo afectado pierde toda capacidad de comunicación a pesar de tener sus capacidades cognitivas inalteradas, éste es el llamado síndrome de enclaustramiento [1].

De las diferentes implementaciones de ICC que se basan en la utilización de señales de electroencefalograma (EEG), se utilizarán las denominadas independientes, aquellas que utilizan el EEG como salida del cerebro y en las que la realización de una acción o comando de un dispositivo depende solamente de la intención del usuario. De esta manera el paradigma utilizado en la ICC es el basado en potenciales evocados relacionados a eventos (PRE) [1, 2]. Los PRE son potenciales evocados con latencias mayores a 100 ms. cuya manifestación depende de procesos psicológicos y conductuales. Cuando

estímulos visuales, auditivos o somato-sensoriales infrecuentes (o particularmente significativos) son mezclados con estímulos frecuentes (o rutinarios), los primeros evocan un potencial en el EEG con un pico cercano a los 300 ms (onda P300) [3]. Estos potenciales son los que se busca identificar en los registros, separando porciones de EEG con y sin presencia de PREs. Partiendo de identificar adecuadamente la presencia de los PREs, y de presentar los estímulos con un cierto desfase temporal, es posible identificar cuál fue el estímulo que evocó la respuesta (un PRE) e inferir las intenciones del usuario.

Como se ilustra en la Fig. 1, las ICCs pueden representarse mediante un diagrama de bloques, entre los cuales se encuentra el de instrumentación, el de extracción de características y el de clasificación. Mejorando cualquiera de estos bloques se puede mejorar el desempeño del sistema completo. Este trabajo se centrará en los dos últimos bloques, los cuales conforman un sistema de reconocimiento de patrones donde el problema de clasificación a resolver tiene, como se mencionó previamente, dos clases posibles: registros con y sin respuesta (con PRE).

Múltiples estrategias de extracción de características han sido utilizadas con el objetivo de maximizar la velocidad de transferencia de información de las ICC, en particular se ha visto en varios casos un aumento de su rendimiento al utilizar diversas técnicas de análisis tiempo-frecuencia (ATF). Bashashati *et al.* and Gerven *et al.* presentan una revisión de trabajos hasta el año 2007 y 2009, respectivamente, que utilizan ATF y otro tipo de estrategias sobre distintas plataformas de ICC [4, 5].

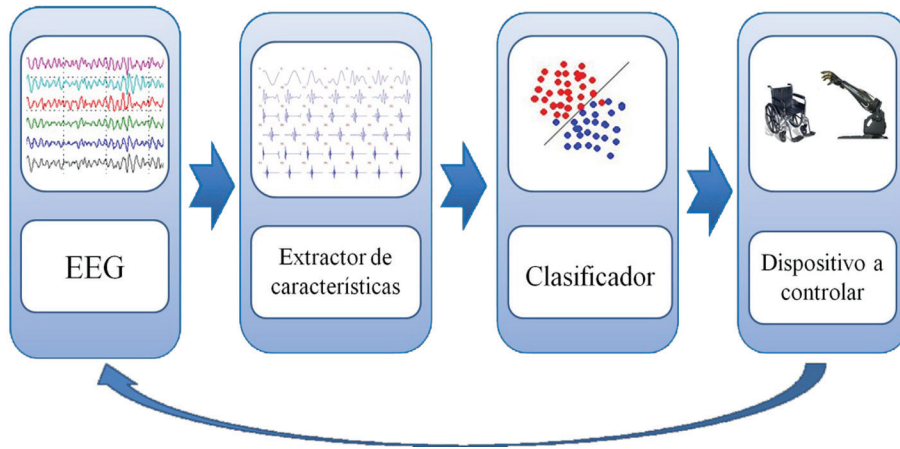


Fig. 1. Diagrama en bloques de una ICC típica.

Estos trabajos mencionan el destacado rol de las transformaciones basadas en ondas (WT, del inglés *Wavelet Transform*). En los últimos años se ha continuado con el uso de WT en ICC: Shiyu *et al.* utilizan la transformada wavelet packet para generar los patrones [6], Saavedra & Bougrain emplean la transformada wavelet diádica discreta para eliminación de ruido sobre la misma base de datos que se utiliza en este trabajo [7], y Carrera-Leon *et al.* hacen uso de la DDWT para construir los patrones [8]. Además, en varios de los algoritmos enviados a la IV competencia de ICC se utilizó WT [9].

El objetivo de este trabajo es resolver el problema de clasificación obteniendo un mayor rendimiento en la clasificación en comparación con los patrones temporales (patrones sin pos-procesamiento). Para esto se propone evaluar el desempeño de una ICC utilizando la transformada wavelet diádica discreta (DDWT, del inglés *Dyadic Discrete Wavelet Transform*) y la transformada wavelet packet (WPT, del inglés *Wavelet Packet Transform*) como métodos de extracción de características para la detección de la señal de PRE.

II. MATERIALES Y MÉTODOS

- *Registros*

Se utilizó una base de datos generada en el Laboratorio de Neuroimagenología del Departamento de Ingeniería Eléctrica de la Universidad Autónoma Metropolitana (México) empleando el software BCI2000 a partir de su aplicación P300 Speller basada en el deletreador propuesto por Donchin y Farwell [10].

Se utilizó un amplificador de 16 canales, gUSBamp (g.tec, Austria), con el cual se registraron 10 canales de

EEG. Estos registros fueron muestreados a 256 Hz y se aplicó un filtro Chebyshev pasa banda, 0.1-60 Hz, de orden 8, y un filtro Notch de 60 Hz en el momento de la adquisición. Los registros pertenecen a 10 sujetos sanos, con la configuración de electrodos 10-20, como se observa en la Fig. 2. Los electrodos sombreados en la figura fueron los utilizados, posiciones Fz, C4, Cz, C3, P4, Pz, PO8, Oz, y PO7. El electrodo de referencia se ubicó en la posición A2 (lóbulo de la oreja derecha) y el de tierra en M2 (apófisis mastoidea del mismo lado) [11].

El paradigma P300 utilizado en ésta base de datos consta de una matriz 6x6 donde se disponen caracteres alfanuméricos.

Durante el experimento, se le pide al sujeto que deletree diferentes palabras, para lo cual debe concentrarse

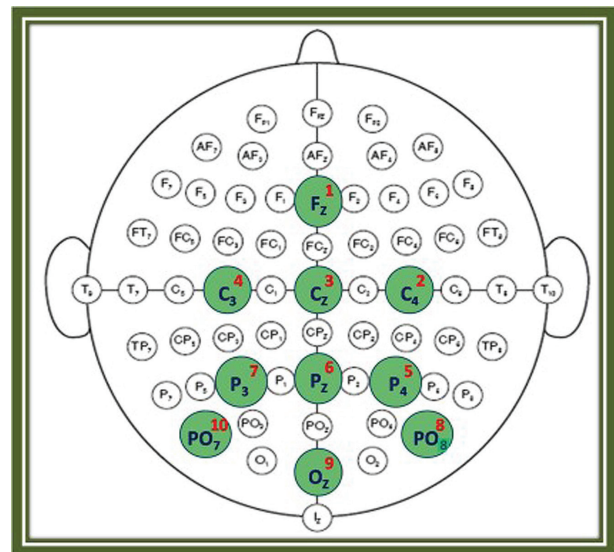


Fig. 2. Configuración de electrodos utilizados.

en un caracter a la vez. A modo de estímulos, se intensifican al azar una fila o columna con una frecuencia predefinida. En un bloque completo cada fila o columna se intensifica una vez, por lo tanto se realizan doce intensificaciones por bloque. Cuando el caracter elegido por el usuario es intensificado, se evoca un PRE como resultado. Al utilizar una matriz de estimulación 6x6, y suponiendo que el usuario de la ICC se encuentra adecuadamente concentrado, se obtendrán dos épocas conteniendo respuestas evocadas (con PRE) y diez épocas sin respuestas en cada bloque de estimulación. La Fig. 3 muestra una porción de una época de EEG filtrada, correspondiente al canal Fz para uno de los sujetos. Las líneas verticales indican el comienzo de estimulación para un bloque completo. Las líneas grises discontinuas indican aquellas épocas en donde no se producirán PRE, y con línea punteada negra las que sí producirán PRE. El tiempo inter-estímulo es de 125 ms.

La prueba se llevó a cabo en cuatro fases. Una primera fase de deletreo dirigido, donde se le indicó al sujeto las palabras a deletrear (CALOR, CARINO, SUSHI), de 15 secuencias cada una. En una segunda fase denominada de deletreo dirigido con matriz de clasificación, se realizó una única corrida con 15 secuencias para la palabra SUSHI. La tercer y cuarta fase fueron ambas de deletreo libre, donde el sujeto elegía qué palabra deletrear. Esta última fase se realizó con menos secuencias de intensificación, dependiendo del nivel de cansancio, disponibilidad de tiempo y desempeño del sujeto a lo largo de la prueba [12]. De todas estas fases, sólo se utilizaron las dos primeras ya que por ser de deletreo dirigido se conocen

qué estímulos producirán PRE y cuáles no son relevantes. Teniendo en cuenta que las sesiones se realizaron con una matriz 6x6, donde el caracter deseado se intensifica dos veces por cada una de las 15 secuencias, con un total de 21 caracteres a deletrear, para las dos primeras sesiones se dispone de 3780 épocas o realizaciones por canal, donde 630 contienen PRE y el resto son registros sin respuesta o de línea base.

- *Pre-procesamiento*

En una primera etapa de pre-procesamiento se filtraron todos los registros de la base de datos con un filtro pasa bajos de orden 149. Éste fue aplicado mediante un proceso de filtrado de avance-retroceso para evitar los corrimientos de fase, con lo cual el orden efectivo del filtro pasa bajos se duplicó. La frecuencia de corte del filtro se fijó en 30 Hz, por ser la más utilizada en el ámbito de la ICC, y siguiendo lo propuesto por Donchin y Farwell [10]. Posteriormente, se submuestreó conservando cada cuatro muestras de los datos filtrados, para obtener una frecuencia de muestreo de 64 Hz.

Las señales de cada electrodo se normalizaron en forma independiente, llevando los registros para cada uno a media de cero y una desviación estándar unitaria.

Se realizó la extracción de épocas únicas de un segundo de duración, con inicio en el instante de intensificación de las filas o columnas. Debido a la duración de las épocas y la tasa de submuestreo, se obtuvieron registros de 64 muestras por época.

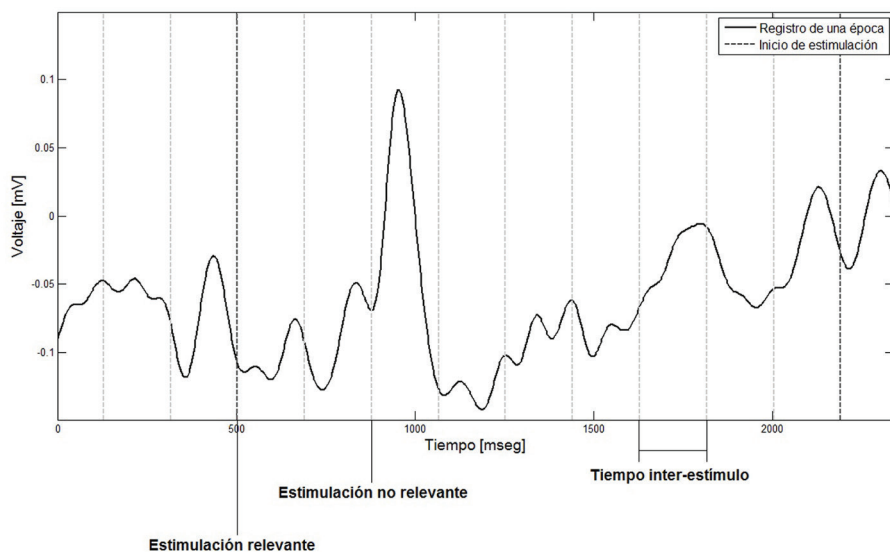


Fig. 3. Porción de una señal de EEG de época única. Las líneas verticales indican el comienzo de estimulación, donde se representó con línea gris discontinua a las estimulaciones que no producirán un PRE, y con línea de puntos negras las estimulaciones que producirán un PRE. El tiempo entre estimulaciones es de 125 ms.

Los vectores de características (o patrones) fueron contruidos concatenando las épocas de cada uno de los diez canales, conformando un patrón de 640 características.

- *Post-procesamiento: extracción de características*

a. *Descomposición Wavelet*

Si pensamos la señal de interés como un elemento de un espacio de señales, resulta natural considerar que esta puede ser representada en función de una base que favorezca la expresión de aquellas características con mayor capacidad discriminativa. Una representación de este tipo mejoraría el desempeño del clasificador. En este contexto se puede representar la señal $x \in \mathbb{R}^N$ en función de una nueva base mediante la ecuación $\mathbf{a} = \Phi \mathbf{x}$, donde $\mathbf{a} \in \mathbb{R}^N$ es el vector expresado en la nueva base y $\Phi \in \mathbb{R}^{N \times N}$ es una matriz cuyas filas son los elementos de esa nueva base. En el contexto de este trabajo al vector \mathbf{a} se lo denominará *patrón*.

Si bien existen diversas alternativas para la construcción de nuevas bases, este trabajo propone métodos basados en la transformada *wavelet*, la cual puede pensarse como el producto punto que mide la similitud entre una señal y las onditas $\psi_{a,\tau}(t)$, que son versiones escaladas y trasladadas de una ondita madre o prototipo $\psi(t)$

$$\psi_{a,\tau}(t) = \frac{1}{\sqrt{|a|}} \psi\left(\frac{t-\tau}{a}\right) \quad (1)$$

donde a y τ son los parámetros de escala y traslación, respectivamente.

La transformada wavelet ha sido extensamente utilizada en el análisis del PRE por su habilidad de explorar efectivamente tanto las características del PRE en el dominio del tiempo como en el de la frecuencia [13]. En este trabajo se emplea la DDWT y la WPT utilizando la wavelet Daubechies 4, ampliamente utilizada en el análisis de EEG [3] y que además se asemeja morfológicamente a la onda P300 de los PRE [14].

Aunque se puede generar una base ortogonal de muchas maneras, la DDWT es una de las alternativas más utilizadas. Esta transformada permite realizar un análisis multiresolución por nivel, donde en cada uno de ellos la señal se separa en una porción de altas frecuencias llamada detalle y en otra de bajas frecuencias llamada aproximación, cada una de las cuales tiene la mitad de las muestras de la señal original. La descomposición en el nivel posterior se realiza sobre la última aproximación, obteniendo así al final una aproximación y tantos detalles como veces se repita este proceso. El conjunto

de coeficientes obtenido de esta manera contiene la información completa de la señal original, sin redundancia [13].

Otra alternativa para el análisis de la señal es la WPT, una versión generalizada de la DDWT, como puede observarse en la Fig. 4. En la WPT tanto las aproximaciones como los detalles se descomponen en cada nivel, obteniéndose un número muy grande pero finito de posibles bases ortogonales. La elección de la base adecuada se realiza, normalmente, a partir de criterios que tienen como objetivo retener la mayor cantidad de información en la menor cantidad de coeficientes [15]. En este trabajo se utilizó el algoritmo denominado Mejor Base Ortogonal (BOB, del inglés *Best Orthogonal Basis*) el cual selecciona una base ortogonal a partir de minimizar una cierta información de costo usando los coeficientes obtenidos. Por su uso común, se decidió emplear la entropía de *Shannon* como función de costo, la cual, como todas las demás, mide la concentración de energía de una señal [10]. Definimos la entropía de una secuencia $p = \{p_i\}$ donde $\sum_i p_i = 1$, como $H(p) \triangleq -\sum_i p_i \cdot \log_2 p_i$, con la convención de que $0 \cdot \log(0) = 0$. Si ahora tenemos una señal x hacemos $p_i = \left(\frac{|x_i|}{\|x\|_r}\right)^r$, donde $\|\cdot\|_r$ es la norma l^r y $1 \leq r < \infty$, la entropía de dicha señal será [10]:

$$H_r(x) \triangleq -\sum_i \left(\frac{|x_i|}{\|x\|_r}\right)^r \log\left(\frac{|x_i|}{\|x\|_r}\right)^r \quad (2)$$

b. *Métodos de Reducción de Ruido*

Una señal contaminada con ruido puede representarse como una serie temporal $e[n] = s[n] + r[n]$, en donde $s[n]$ es la señal de interés y $r[n]$ es la señal de ruido. El problema de reducción de ruido suele resultar más fácil de resolver en el dominio wavelet que en el dominio temporal. El objetivo de la reducción de ruido en el dominio wavelet es eliminar $r[n]$ para poder estimar $s[n]$ con el menor error posible. La estimación de $s[n]$ se realiza a través de la modificación de los coeficientes wavelet de $e[n]$, lo cual se conoce como *denoising* en el dominio wavelet; técnica desarrollada por Dohono y Johnstone [17]. Una alternativa consiste en utilizar métodos basados en umbrales λ , donde se calcula un umbral y se aplica una operación no lineal sobre cada coeficiente wavelet. El cálculo del umbral puede realizarse de forma global o por niveles de descomposición, teniendo en cuenta la información contenida en la señal o sólo el número de muestras. Para ello existen una variedad

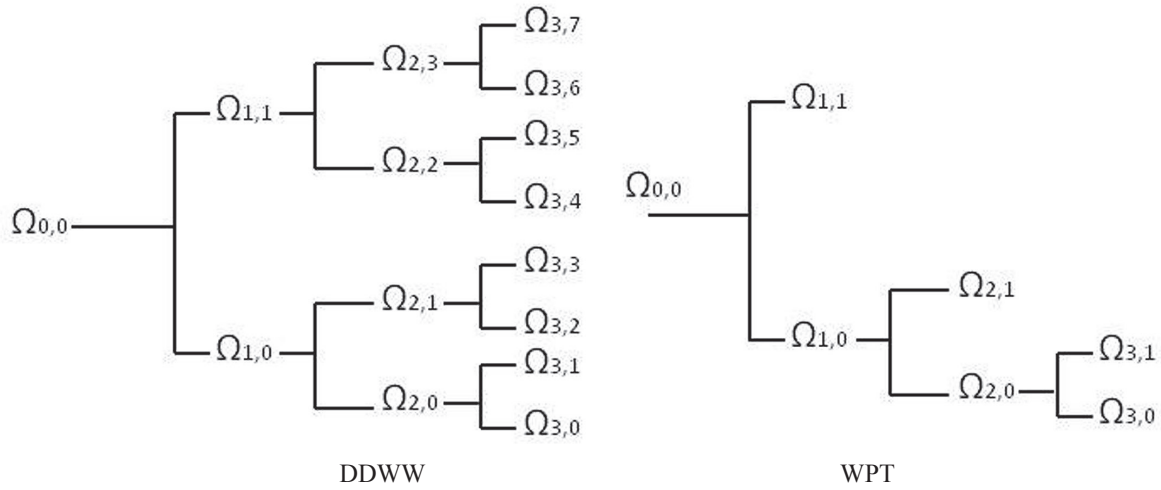


Fig.4. Descomposición del vector $\Omega \in \mathbb{R}^N$ hasta el nivel de descomposición 3. Izquierda: mediante transformada *wavelet packet*. Derecha: mediante descomposición multiresolución. Obsérvese que WPT es una versión generalizada de la DDWT.

de algoritmos; uno de ellos es la función SURE (del inglés, *Stein's Unbiased Risk Estimator*). Este algoritmo es adaptativo y calcula el umbral minimizando alguna función. Luego de obtener el valor del umbral se debe aplicar el mismo a cada coeficiente, y para ello existen dos maneras: *Hard* y *Soft*. En el primer caso el coeficiente es puesto a cero si su valor absoluto es menor que el umbral; en caso contrario se mantiene igual. En el caso *Soft*, además de modificar aquellos coeficientes menores que λ , se modifican aquellos que lo superan en un valor igual a λ [17].

- *Clasificador*

Asumiendo que las clases involucradas en el problema son linealmente separables [18], se utilizó como clasificador al discriminante lineal de Fisher (FLD, *Fisher's Linear Discriminant*). Este clasificador utiliza una función lineal de las características del patrón y es altamente sencillo computacionalmente (convirtiéndolo en uno de los clasificadores más utilizados en ICC, uno de los estándares en el área) [19].

- *Índices de desempeño*

Los índices que se utilizaron para evaluar el desempeño del sistema completo fueron el porcentaje de aciertos (3), sensibilidad (4) y especificidad (5).

$$\% \text{ aciertos} = \frac{\text{Patrones bien clasificados}}{\text{Total de patrones}} \quad (3)$$

$$\text{sensibilidad} = \frac{VP}{VP + FN} \quad (4)$$

$$\text{especificidad} = \frac{VN}{VN + FP} \quad (5)$$

donde VP son verdaderos positivos, VN son verdadero negativos, FP son falsos positivos y FN son falsos negativos [20].

III. EXPERIMENTOS

A partir de los registros pre-procesados; se construyeron conjuntos de patrones separados para cada uno de los sujetos. Dentro de cada uno de estos conjuntos hay patrones correspondientes a las dos clases analizadas en el trabajo: señales de EEG con PRE y señales de EEG sin PRE.

Los conjuntos de patrones utilizados en el trabajo son patrones temporales, y patrones construidos a partir de coeficientes wavelet generados con diversas estrategias. Los resultados obtenidos para los patrones temporales se utilizaron para contrastar los resultados obtenidos con las otras estrategias.

A continuación se describe como se generaron los conjuntos de patrones evaluados:

- Patrones temporales

Se concatenaron los registros segmentados obtenidos de la etapa de pre-procesamiento. Al utilizarse registros de 64 muestras y concatenarse los 10 canales cada patrón estaba compuesto de 640 características.

- Patrones wavelets

Se utilizaron cinco estrategias diferentes para generar patrones *wavelet*:

a. Se aplicó DDWT a los registros temporales descomponiendo hasta el nivel 6. Los patrones se crearon con los coeficientes de los detalles del nivel 1 al 6 y con los de la aproximación del nivel 6. De esta manera la descomposición contiene la misma cantidad de muestras que los registros originales. Concatenando los registros de cada canal se construyeron los patrones correspondientes.

b. Se implementó DDWT con filtrado. Considerando que la energía de los PRE se encuentra en las bajas frecuencias [20], el conjunto de patrones DDWT de los coeficientes de los detalles del nivel 1 y 2 se hicieron cero, es decir; aquellos coeficientes correspondientes a las altas frecuencias, obteniéndose al final un patrón de 16 muestras.

c. Se computó la WPT en los registros temporales descomponiendo hasta el nivel 6. Para obtener los coeficientes wavelets packets se utilizó el algoritmo BOB. Debido a que este algoritmo selecciona una base diferente para cada señal analizada, se utilizó como estrategia aplicar BOB al promedio de las todas épocas que contenían PRE. De este modo se obtuvo una base ortogonal que se utilizó como “plantilla” para generar los coeficientes wavelet de cada una de las épocas. Estos coeficientes wavelet se calcularon para todos los registros de los patrones temporales como el producto de la base obtenida y cada una de las épocas. Vale la pena mencionar que éste proceso se realizó por separado para cada uno de los sujetos, lo que resultó en patrones de 64 muestras por canal.

d. Se implementó DDWT con *denoising* por umbral a los coeficientes obtenidos a través de DDWT. Se aplicó un método de reducción de ruido basado en umbral, donde la definición de éste se hizo utilizando la función de riesgo SURE realizando un *denoising Hard* de manera global en todos los niveles.

e. WPT con *denoising* por umbral a los coeficientes obtenidos por WPT mediante BOB. A los patrones generados en c) se le aplicó el mismo método de *denoising* descrito en el punto anterior.

Como se mencionó previamente, se utilizó el desempeño de un FLD para estimar la bondad de cada una de las técnicas de extracción de características propuestas y de los patrones construidos a partir de registros temporales. Para la estimación se generaron conjuntos de patrones de entrenamiento y de prueba para cada estrategia y para cada sujeto. Utilizando validación cruzada de cinco particiones se estimó la bondad de cada uno de dichos conjuntos por separado. Se promediaron las estimaciones obtenidas para cada estrategia sobre todos los sujetos y se realizó un análisis de significancia estadística de las estimaciones realizadas.

La significación estadística de los resultados se ha evaluado mediante el cálculo de la probabilidad de que un experimento dado sea mejor que otro. Para lograrlo se asumió independencia estadística de los errores de clasificación para cada registro y se aproximó la distribución binomial de los errores por medio de una distribución gaussiana. Esto es posible porque se tiene un número suficiente de registros para cada clase (3780). Tomando como referencia los errores cometidos por el clasificador utilizando los patrones temporales, se encontró, en todos los casos, diferencias significativas mayores al 99,82%.

IV. RESULTADOS

En la Tabla 1 se muestran los resultados obtenidos con el clasificador en términos de porcentaje de aciertos, sensibilidad y especificidad para las diferentes estrategias de generación de patrones propuestas. Se realizó el promedio de los 10 sujetos para los patrones temporales así como para cada uno de los diferentes patrones wavelet generados, y luego se calculó la desviación estándar correspondiente a cada media. De esta manera se puede observar y determinar si existe algún patrón wavelet que, en promedio, supere los resultados obtenidos con los patrones temporales; y, así, determinar qué método de extracción de características resulta más eficiente para detectar EEG con PREs.

V. DISCUSIÓN

Del análisis de la Tabla 1 se observa que los mejores resultados se obtuvieron cuando se utilizaron los patrones DDWT aplicando un método de filtrado. Este utilizó información del espectro de frecuencias de la señal para eliminar los coeficientes de los detalles del nivel 1 y 2 de la descomposición obtenida. Para el resto de las alternativas propuestas no se observó un desempeño superior al obtenido por los patrones temporales.

Tabla 1. Promedio y desviación estándar arrojados por el clasificador para los diferentes índices de desempeño en cada conjunto de patrones.

Patrones	Aciertos	Sensibilidad	Especificidad
Temporales	0,73 ± 0,06	0,74 ± 0,05	0,73 ± 0,06
WPT	0,71 ± 0,06	0,73 ± 0,06	0,73 ± 0,06
DDWT	0,71 ± 0,05	0,73 ± 0,05	0,73 ± 0,05
DDWT con filtrado	0,80 ± 0,07	0,83 ± 0,06	0,83 ± 0,05
DDWT con denoising por umbral	0,71 ± 0,06	0,73 ± 0,06	0,73 ± 0,05
WPT con denoising por umbral	0,72 ± 0,05	0,73 ± 0,06	0,73 ± 0,04

Desde el punto de vista de espacios de señales, evidentemente no utilizar las proyecciones de los detalles del nivel 1 y 2 en el patrón DDWT filtrado hace que las distribuciones de las dos clases posibles (registros con PRE y registros sin PRE) queden más separadas. Esto puede darse cuando se reduce la dimensión del problema, es decir: de 64 características por canal sólo quedan 16. Además, los coeficientes de más alta frecuencia son los más afectados por el ruido, lo cual dificulta la clasificación.

Los resultados de los patrones WPT sugieren que la estrategia de selección de bases mediante BOB no brinda una mejor representación en términos de la discriminación de clase. Esto puede deberse a que el BOB está formulado para comprimir señales, y por el uso de una única señal promedio para la obtención de la base.

Las variaciones del rendimiento inter-sujeto, e incluso intra-sujeto, en diferentes registros son considerables. Por lo tanto los resultados del presente trabajo sólo serán comparables con el trabajo de Saavedra & Bougrain [7], ya que otros trabajos utilizan diferentes bases de datos. Sin embargo, estos autores se enfocan en la tasa de acierto de la clasificación por carácter, mientras que en el presente trabajo se utilizan medidas de desempeño sobre la clasificación de los ERP.

VI. CONCLUSIÓN

En este trabajo se ha explorado la utilización de diferentes alternativas basadas en *wavelets* para mejorar el bloque de extracción de características de una ICC. Los resultados demuestran que aplicar DDWT a los patrones temporales y luego realizar un filtrado pasa bajos a 16 Hz aumenta considerablemente los valores arrojados por el clasificador en términos de porcentaje de aciertos, sensibilidad y especificidad.

De esta manera, al mejorarse el bloque de extracción de características se mejora la clasificación, y, consecuentemente, el desempeño de la ICC es más eficiente. Los resultados obtenidos con la WPT mediante BOB nos llevan a explorar otros algoritmos para seleccionar una base ortogonal adecuada a partir de la WPT. Por ejemplo, el denominado *local discriminant basis* que está pensado para trabajar con conjuntos de señales o patrones, y no con señales únicas. Además, utiliza como información de costo una medida de discriminación entre las clases posibles del problema.

AGRADECIMIENTO

Los autores agradecen a la Universidad Nacional de Entre Ríos por financiar este trabajo mediante un Proyecto de Investigación y Desarrollo (PID N° 6101).

REFERENCIAS

- [1]. Wolpaw, J.R., Birbaumer, N., McFarland, D.J., Pfurtscheller, G., Vaughan T.M. Brain-computer interfaces for communication and control. *Clinical Neurophysiology*. 113, 767–791, 2002.
- [2]. Gentiletti, G., Tabernig, C., Acevedo, R. Interfaces Cerebro Computadora: Definición, Tipos y Estado Actual. *Proceedings of CLAIB 2007*. Porlamar, Nueva Esparta. Springer. 18, 1117–1121, 2007.
- [3]. Perseh, B., Sharafat, A. An Efficient P300-Based BCI Using Wavelet Features and IBPSO-Based Channel Selection. *Journal of Medical Signals and Sensors*. 2, Julio 2012.
- [4]. Bashashati A., Fatourehchi M., Ward R.K., Birch G.E. A survey of signal processing algorithms in brain-computer interfaces based on electrical brain signals. *Journal of Neural Engineering*. 4(2), 2007.
- [5]. Gerven M., Farquhar J., Schaefer R., Vlek R., Geuze J., Nijholt A., Nick R., Haselager P., Vuurpijl L., Gielen S., Desain P. The brain-computer interface cycle. *Journal of Neural Engineering*. 6(4), 2009.

- [6]. Shiyu Y., Haibin Z., Chong ., Hong W. Brain-computer interface design based on wavelet packet transform and SVM. *International Conference on Systems and Informatics (ICSAI)*. 1054-1056, 2012.
- [7]. Saavedra, C., Bougrain, L. Wavelet denoising for P300 single-trial detection. *Proceedings of the 5th french conference on computational neuroscience - Neurocomp'10*, Lyon France, 10 2010, 227 -231. Consultado en: <http://hal.inria.fr/inria-00549218/en/> 2010.
- [8]. Carrera-Leon, Obed, et al. A motor imagery BCI experiment using wavelet analysis and spatial patterns feature extraction. *Workshop on Engineering Applications (WEA)*. IEEE, 2012.
- [9]. Tangermann M., et al. Review of the BCI Competition IV. *Front. Neurosci.* 6(55), 2012.
- [10]. Farwell, F.A., Donchin, E. Talking off the top of your head: toward a mental prosthesis utilizing event-related brain potentials. *Electroencephalography and Clinical Neurophysiology*. 70, 510-523, 1998.
- [11]. Ledesma-Ramirez, C., Bojorges-Valdez, E., Yáñez-Suarez, O., Saavedra, C., Bougrain, L., Gentiletti, G. An Open-Access P300 Speller Database. *Fourth international BCI meeting*. Monterrey, USA, California, 2010.
- [12]. Laboratorio de neuroimagenología. Consultado el 4 de Febrero de 2013 en: <http://akimpech.izt.uam.mx/dokuwiki/doku.php?id=sign al:bci:p300:parameters.es>
- [13]. Rufiner, H.L. Análisis y modelado digital de la voz: técnicas recientes y aplicaciones. Ediciones UNL, *Colección Ciencia y Técnica*, 2009. ISBN 978-987-657-090-9.
- [14]. Samar, V.J., Bopardikar, A., Rao, R., Swartz, K. Wavelet Analysis of Neuroelectric Waveforms: A Conceptual Tutorial. *Brain and Language*. 66, 7-60, 1999.
- [15]. Addison, P.S. Wavelet transforms and the ECG: a review. *Physiol. Meas.* 26, R155–R199, 2006.
- [16]. Coifman, R.R., Wickerhauser, M.V. Entropy-Based Algorithms for Best Basis Selection. *IEEE Transactions on Information Theory*. 38(2), 713-719, 1992.
- [17]. Donoho D. L., Johnstone I. M. Threshold selection for wavelet shrinkage of noisy data. *Proc. 16th Annual Conf. of the IEEE Eng. Med Biol. Society*. Dept. of Stat., Stanford Univ., 1994.
- [18]. Elizondo, D. The Linear Separability Problem: Some Testing Methods. *IEEE Transactions on Neural Networks*. 17(2), 2006.
- [19]. Duda, R., Hart, P., Stork, D. *Pattern Classification*. 2nd Ed. Wiley-Interscience, 2001. ISBN-10: 0471056693.
- [20]. Gareis, I., Gentiletti, G., Acevedo, R., Rufiner L. Extracción de características en interfaces cerebro computadoras mediante transformada wavelet discreta: Resultados preliminares. *XVII Congreso Argentino de Bioingeniería (SABI 2009)*, 167, 58-62, 2009.