

El testamento de Luis Núñez Pérez de Meñaca, tesorero de la Casa de Moneda de la ciudad de México (1610)

Thomas Hillerkuss*

Georgina Indira Quiñones Flores

UNIVERSIDAD AUTÓNOMA DE ZACATECAS

INTRODUCCIÓN

En la sociedad novohispana era una obligación otorgar testamento frente a la muerte inminente, pero máxime para aquellas personas que durante su vida habían manejado grandes sumas de dinero y que querían cumplir con los mandatos de la santa Iglesia católica y con las leyes promulgadas por la Corona. Tal fue el caso de Luis Núñez Pérez de Meñaca,¹ quien entre finales del siglo XVI y principios del siguiente fungió como tesorero y ensayador de la Casa de Moneda de la capital novohispana y, por muchos años, tesorero general de la Santa Cruzada en el virreinato. Se trata de un personaje casi desconocido, pero tras analizar su testamento, colofón de su presencia en esta vida, cruzar y cotejar datos que este documento revela y remontar paso a paso su biografía, se ha llegado a un resultado sorprendente. La semblanza aquí presentada sirve como reflejo de varios de los grandes problemas y cambios a que los individuos de esta época tuvieron que enfrentarse, retos que este oficial de la Corona supo manejar y solucionar casi siempre en su beneficio hasta que cerró su ciclo vital, entre elogios y con la conciencia tranquila.

* (thomashillerkuss@gmail.com) (georginaindira@hotmail.com)

¹ Archivo General de Indias, Sevilla, España (en adelante, AGI), Contratación 351A, N° 5, Autos sobre bienes de difuntos de Luis Núñez Pérez de Meñaca, natural de Sevilla y difunto en México, con testamento, 1620-1622, ff. 25v-49.

Luis vino al mundo entre 1545 y 1549 en el seno de una familia sevillana conversa de parte de su padre.² Era el quinto hijo de Francisco Núñez Pérez (véase, en los anexos, Árbol genealógico 1), un mercader dedicado a la trata negrera (al igual que Diego Alemán, tío materno de Luis³) y a la minería de plata en Cazalla,⁴ y de Elvira de la Fuente (Luis dice que se llamaba doña Luisa de la Fuente, lo que no es correcto).⁵ Con el pago en 1548 de una importante cantidad de dinero al Santo Oficio de la Inquisición sevillano, diligencia que se llamaba “composición”⁶ y que en este caso fue respetada, su padre se libró de cualquier persecución llevada a cabo durante estos años por este tribunal en toda la España unificada. La familia se hizo rica y exitosa.⁷ Tanto Luis como sus hermanos Diego y Marcos pudieron comprobar en Motril su hidalguía ante la Real Chancillería de Granada. El primogénito, Diego Núñez Pérez, años después fue caballero veinticuatro de Santiago en Sevilla; Jerónimo, otro hermano, caballero de Calatrava.⁸ Tampoco los otros hijos de Francisco Núñez Pérez fueron tocados por la Inquisición, incluso otro hermano de Luis, Francisco Núñez Pérez, fue aceptado por la orden de san Agustín como fraile. Luis, en su última voluntad, menciona a

² Juan Gil, *Los conversos y la Inquisición sevillana*, vol. v, Sevilla, Universidad de Sevilla y Fundación El Monte, 2001, 55. Su padre hizo composición con la Inquisición en 1548.

³ AGI, Contratación 351A, N° N5, Autos sobre bienes de difuntos de Luis Núñez Pérez de Meñaca... , f. 33. AGI, Indiferente General 424, libro 22, ff. 242v-244.

⁴ AGI, Contratación 1057, N° 18. AGI, Indiferente General 424, libro 21, ff. 172-173; libro 22, ff. 162v-163 y 199v. AGI, Justicia 875, N° 4. AGI, Patronato Real 291, N° 147.

⁵ Archivo General de Simancas, Simancas, España, CME 257, 33.

⁶ José Díaz de Noriega y Pubul, *La blanca de la carne en Sevilla*, vol. III, Madrid, Instituto Salazar y Castro, 1976, 113.

⁷ Manuel F. Fernández Chaves y Rafael M. Pérez García, *En los márgenes de la Ciudad de Dios. Moriscos en Sevilla*, Valencia, Publicacions de la Universitat de València, Editorial de la Universidad de Granada y Servicio de Publicaciones de la Universidad de Zaragoza, 2009, 440. Paula Ermila Rivaplata Varillas, *Las manifestaciones religiosas en la Casa y Hospital de las Cinco Llagas de Sevilla durante el Antiguo Régimen*, Sevilla, Universidad Internacional de Andalucía, 2012, 9.

⁸ Gabriel Medina Vilchez, *Don Motril Índice onomástico sobre Motril y los motrileños*, Motril, edición del autor, 2012, 3030. Juan Cartaya Baños, “Que no concurren las calidades de limpieza: algunos expedientes sevillanos para las órdenes militares españolas en los siglos XVI-XVII”, en *Tiempos modernos. Revista electrónica de historia moderna*, vol. 23, 2011-2012, 12, <http://www.tiemposmodernos.org/tm3/index.php/tm/article/viewFile/273/319>, consultado el 21 de octubre de 2013.

cada uno: Diego, Jerónimo, fray Francisco, doña Juana Núñez Pérez y doña Ana Núñez Pérez; sólo no está Marcos Núñez Pérez, al parecer porque ya había fallecido cuando Luis estaba en su lecho de muerte en 1610.⁹

Varios, incluido Luis, siguieron en el oficio de mercader como su padre y su tío; extendieron sus contactos a Amberes, que era uno de los centros comerciales más importantes de Europa, América del Sur y Nueva España. Tener un representante o “agente” en esta última parte que, además, era de la familia, se hizo crucial, como se puede constatar en el testamento.¹⁰ Sin embargo, su pase a Indias se ha buscado en vano, por ser descendiente directo de converso su presencia en América era ilegal. Se supone con justa razón que el estatus de su familia y la relación directa o indirecta que ésta logró establecer con Juan de Ovando, el poderoso presidente del Consejo Indias, les abrió muchas puertas.¹¹ De esta manera, el permiso de Luis para emigrar era un problema menor; para recibir su licencia nunca tuvo que presentar la información de rigor y registrarse oficialmente frente a la Casa de Contratación de Sevilla.¹²

Luis emprendió su viaje probablemente a finales de los años sesenta o muy a principios de la década siguiente, cuando en la Nueva España, con excepción del extremo norte, el tiempo del conquistador y aventurero había terminado. Se había vuelto más importante saber un oficio, conocer a profundidad los quehaceres de un comerciante con visión intercontinental o traer dinero por invertir, especialmente si este nuevo poblador no podía insertarse con familiares o conocidos ya asentados. En este contexto se entiende bien la pri-

⁹ AGI, Contratación 351A, N° 5, Autos sobre bienes de difuntos de Luis Núñez Pérez de Meñaca..., ff. 33, 34v-35.

¹⁰ AGI, Contratación 351A, N° 5, Autos sobre bienes de difuntos de Luis Núñez Pérez de Meñaca..., ff. 32v-33, 40rv.

¹¹ Fernando Navarro Antolín, Luis Gómez Canseco y Baldomero Macías Rosendo, “Fronteras del humanismo: Arias Montano y el Nuevo Mundo”, en *Orbis incognitus. Avisos y legajos del Nuevo Mundo. Homenaje al profesor Luis Navarro García*, Huelva, Asociación Española de Americanistas, 2008, 108-109.

¹² En 1563 se hallaba en Sevilla todavía, en 1572 había pasado a la Nueva España (AGI, México 220, N° 13, Información ante la Audiencia de México de Luis Núñez Pérez, 1 al 30 de abril de 1591).

mera referencia conocida de Luis en México, que era una carta poder que otorgó el 11 de febrero de 1579 en la ciudad de México a favor de Francisco de Torres Ávila, para que éste, en su nombre, comprara en Cholula, Tlaxcala y Puebla de los Ángeles, grana cochinita, producto muy valorado; ahí consta que le habían asignado el cargo de tesorero general de la Santa Cruzada para todo el virreinato.¹³ En esta responsabilidad se ocupó, turnándose con Gaspar de Soto, al menos hasta 1598.¹⁴

Cuando en otoño de 1584 logró arrendar por 57,730 pesos de oro común el oficio de tesorero, fundidor y ensayador de la Casa de Moneda de la ciudad de México,¹⁵ su carrera profesional estaba asegurada. Había logrado desbancar a otros que habían pujado con sumas mucho más altas, pero ellos cometieron el error de poner condiciones de preeminencias inaceptables para el doctor Pedro Moya de Contreras, virrey interno, inquisidor y arzobispo. A pesar de ser un simple novato en los quehaceres técnicos de esta responsabilidad y siquiera platero, lo aceptaron. No obstante, sabía hacer cuentas, porque era mercader de carrera, y fue descrito como “honrado, de buena habilidad y entendimiento”. También le valió que se había casado por primera vez con doña Inés de Aguilar, nieta de un conquistador de la Nueva España (Gonzalo Rodríguez Ocano) e hija de Diego Serrano y de Constanza de León, pareja bastante acaudalada.¹⁶ Unas de las causas principales por preferirle en el remate fue su “cuidado y diligencia en las expediciones de la Santa Cruzada” y otra porque había sido el primero que denunció el frau-

¹³ Rosaura Hernández Rodríguez, *Catálogo de documentos del siglo XVI del Archivo General del Estado de Tlaxcala*, vol. 1, México, Gobierno del Estado de Tlaxcala, 1988, 357.

¹⁴ José Antonio Benito Rodríguez, “La participación de los jesuitas en la Bula de Santa Cruzada en América”, en *Historia*, núm. 10, Arequipa, Universidad Nacional de San Agustín, 2011, 39. AGI, México 220, N° 13, Información ante la Audiencia de México de Luis Núñez Pérez... Archivos Notariales de la Universidad Veracruzana, Veracruz, México, Protocolos del escribano Benito Gilón Farfán, 7_1594_936, Veracruz, 2 de marzo de 1598, f. 478rv. Archivo del Sagrario de la Catedral de la ciudad de México, D.F., México (en adelante, ASCM), libro 4 de bautismos, f. 283v; libro 5 de bautismos, f. 200.

¹⁵ AGI, México 172, N° 56, Confirmación de oficio de Luis Núñez Pérez, 1585.

¹⁶ Casaron en fecha desconocida y fueron velados el 16 de junio de 1585. Archivo del Sagrario de la Catedral de la ciudad de México, libro 2 de matrimonios de españoles, f. 191v.

de que el balanzario Gabriel Rodríguez de Babia y sus cómplices cometían en la Casa de Moneda en detrimento de los ingresos de Fisco del Rey.¹⁷ Desempeñó su nuevo puesto hasta el 18 de marzo de 1610, dos días antes de su muerte;¹⁸ al mismo tiempo, siguió ejerciendo con mucho éxito y con una comisión de 14 % de lo recaudado, como tesorero general de la Santa Cruzada,¹⁹ además de vigilar y promover en la Nueva España los intereses comerciales de sus parientes más cercanos.

El 16 de enero de 1589, en el convento de San Francisco de la ciudad, Luis y su mujer llevaron a bautizar a su único hijo, don Luis Pérez de Meñaca; fueron los padrinos don Diego de Mercado y Peñalosa, alguacil mayor de la Real Audiencia de México, y su mujer doña Jerónima Serrano.²⁰ Al parecer, la madrina era hermana de su mujer, lo que hizo este sacramento un asunto estrictamente familiar.

La primera desgracia personal acaeció dos años después: Luis se quedó viudo de doña Inés, a quien en su testamento recordó con poco cariño. En seguida quiso ocuparse de su hijo y darle un futuro prometedor, por lo que el 1° de abril de 1591 se presentó ante los oidores de México, para solicitar que recibieran su información de oficio con la cual pedía al rey que su oficio de tesorero de la Casa de Moneda fuera renunciante, así como los demás oficios de pluma. Los testigos, entre ellos su teniente Luis Moreno de Monroy, lo elo-

¹⁷ *Epistolario de Nueva España*, 1505-1818, Francisco del Paso y Troncoso, ed., t. XII, México, Antigua Librería Robredo, de José Porrúa e Hijos, 1940, 122.

¹⁸ Carmen Heredia Moreno, "Precisiones sobre los cargos públicos de la platería en el virreinato de Nueva España (1527-1650)", en Jesús Rivas Carmona, coord., *Estudios de platería*, Murcia, Universidad de Murcia, 2010, 312 y 318. La autora, de manera errónea, da la fecha de su renuncia el 18 de marzo de 1611, a pesar de que Luis falleció en la mañana del 20 de marzo de 1610 (AGI, Contratación, 351A, N° 5, Autos sobre bienes de difuntos de Luis Núñez Pérez de Meñaca..., f. 14v). María del Pilar Martínez López-Cano, "Los comerciantes de la ciudad de México en el siglo XVI. Hipótesis para su estudio", en Amalia Attolini Lecón y Janet Long, coords., *Caminos y mercados en México*, México, UNAM, IHH, 2009, 561.

¹⁹ María del Pilar Martínez López-Cano, "El costo de una pronta salvación en Nueva España, siglos XVI-XVII", en *Revista de Historia y Ciencias Sociales Palimpsesto*, vol. 1, N° 2, Santiago de Chile, Universidad de Chile, 2004, s/p. Gaspar de Soto cobraba 20 % (AGI, México 220, N° 13, Información ante la Audiencia de México de Luis Núñez Pérez...).

²⁰ ASCM, libro 4 de bautismos, f. 329v.

giaron y vieron con buenos ojos la solicitud; el 23 de mayo de 1594, en su parecer, los oidores se pronunciaron en los mismos términos.²¹ Luis reforzó su petición con otra información de oficio, realizada entre el 12 de diciembre de 1594 y el 4 de enero del año siguiente; en ésta confesó que quería dar sus dos oficios o, al menos, el de la Casa de Moneda, a su hijo. El parecer por parte de los oidores del 19 de enero de 1595 igualmente fue favorable.²² Sin embargo, no hubo respuesta alguna de España y, en consecuencia, Luis preparó el 28 de febrero una petición personalizada al rey, con la cual pretendía esclarecerle las ventajas de las renunciaciones de todos los oficios vendibles por el tercio de su valor o el tercio del precio en que habían sido adquiridos. Anotó que así se evitaría que personas ineptas o corruptas los compraran, porque ellas dañarían la Real Hacienda, mas habría la consecuente necesidad de rematarlos de nuevo. Además, según sus conocimientos, en tales subastas era común que los encargados de las diligencias y los pujadores se hallaran coludidos para defraudar al rey y vender los oficios en menos valor. Terminó su escrito con la propuesta que para su propia renuncia no fuera cobrado el tercio, sino el traspaso; en este único caso, sería una gracia, sin pago alguno.²³

El escrito encontró su destinatario: en 1603, la Corona, mediante real cédula, pidió al virrey su parecer. Se trata apenas de una nota, redactada el 31 de marzo de 1605 por don Juan de Mendoza y Luna. Era una retunda negativa, por ser este oficio “de calidad y cantidad”, con un ingreso anual de alrededor de 12 mil pesos para el poseedor, cantidad que ya no estaba en relación con el precio en que Luis lo adquirió hacía 20 años atrás. Añadió que Luis padecía en este momento una o varias enfermedades crónicas.²⁴

En 1608, a menos de dos años de su muerte y a pesar de sus problemas de salud, Luis fue nombrado alcalde mayor de las minas de

²¹ AGI, México 220, N° 13, Información ante la Audiencia de México de Luis Núñez Pérez...

²² AGI, México 221, N° 20, Información ante la Audiencia de México de Luis Núñez Pérez, México, 12 de diciembre de 1594 al 4 de enero de 1595.

²³ AGI, México 24, N° 3, Petición anexa de Luis Núñez Pérez a un capítulo de una carta del virrey conde de Monterrey al Rey, México, 28 de febrero de 1598.

²⁴ AGI, México 226, N° 7, Parecer del virrey marqués de Montesclaros acerca de la información de oficio y de parte de Luis Núñez Pérez, México, 31 de marzo de 1605.

Taxco y repartidor del azogue, ambos cargos de lucrativos ingresos. Como siempre tomó su responsabilidad en serio; hizo, por ejemplo, las investigaciones necesarias y las discutió con los mineros locales para desarrollar un proyecto de socavón para desaguar el Cerro Rico, donde se hallaban las minas más importantes;²⁵ además, fomentó el beneficio de la plata, siendo flexible pero atento en la asignación de azogue.²⁶

Entretanto, la vida familiar de Luis había tomado otro giro importante: en fecha desconocida, pero debía ser durante la última década del siglo XVI, contrajo un segundo matrimonio con doña Catalina de Mendoza (también conocida como doña Catalina de Zaldívar), una de las hijas del minero y militar zacatecano Vicente de Zaldívar y Oñate y de doña Magdalena de Mendoza y Salazar.²⁷ Con su enlace se unió a una de las familias más ricas y –para esta época ya– más poderosas del virreinato. En este nuevo matrimonio reinaban el amor –al menos de parte de él–, como se ve cuando la llama “mi querida mujer” y “muy amada mujer”, y mucha confianza, como lo refleja el testamento de Luis.

Asimismo, en este documento encargó a su segunda esposa su capellanía por fundar, nombrándola patrona; ella debía cobrar a don Cristóbal de Oñate, tío de doña Catalina, más de 23 mil pesos para ajustar los 48 mil que Luis quería dar a otra obra pía, y que nadie le pudiera pedir cuentas de este cometido; otros 4,500 pesos,

²⁵ AGI, México 27, N° 58. Carta del virrey don Luis de Velasco al Rey, México, 27 de diciembre de 1608, con copias de dos cartas de Luis Núñez Pérez al virrey, ambas escritas en Taxco el 10 de octubre de 1610.

²⁶ AGI, Contratación 351A, N° 5, Autos sobre bienes de difuntos de Luis Núñez Pérez de Meñaca..., ff. 39-40.

²⁷ Juan y doña Catalina tuvieron dos hijos que murieron prematuramente y ni su padre ni su madre los mencionaron en sus respectivos testamentos: Vicente, bautizado el 6 de febrero de 1597 en el Sagrario de la capital, con el Dr. Diego Santiago del Riego, oidor de la Audiencia de México, y su mujer doña Ana de Mendoza, prima de doña Catalina, como padrinos; y Francisco, bautizado en este templo el 4 de septiembre de 1599, cuando fueron padrinos don Cristóbal de Oñate y Salazar, tío abuelo de doña Catalina, y doña Agustina del Riego Zaldívar Mendoza, hija del mencionado oficial y de doña Ana (Augusto Vallejo de Villa, *Actas Sacramentales del siglo XVI de la ciudad de México*, México, Crónica de la Ciudad de México, 2004 (ms), Sagrario de la Catedral, libro v de bautismos, 1465 y 1800).

como regalo para sus hermanos y sobrinas, quedarían en poder de ella, hasta que fuera posible enviar este dinero a España; el aumento de bienes de ambos, alcanzado durante su tiempo de esposos, junto con la dote y aras, sería suyo.

También Luis mandó que sería tenedora de sus bienes y podría cumplir con todas sus mandas

cuando con comodidad quiera [...] y sin que por apremio ni oportunidad lo puedan apremiar ni apremien a más de lo que la susodicha espontáneo y de su voluntad en cuanto al tiempo de su cumplimiento de las dichas mandas y misas y todo lo demás, que como dicho es, no fuere de precisa obligación, y sin alguna o algunas personas quisieren o intentaren o platicaren, de pedir por justicia o por otro cualquier apremio el cumplimiento de las dichas mandas, [y] lo difiero todo en su voluntad y determinación con enterísima confianza y satisfacción que tengo de su rectitud y conciencia, y fiando de ella.

Solamente en caso de cambiar estado –casarse de nuevo o ingresar a un convento como monja– debía apurarse a cumplir sus legados. Además, la nombró su albacea principal y su única y universal heredera, porque era “mi legítima y muy amada mujer”.²⁸

Doña Catalina, en su propio testamento, otorgado tres años y medio después, confirmó esta buena relación de pareja; encargó a su hermano Ruy Díaz de Mendoza, ocuparse especialmente del altar y enterramiento de Luis en el convento de San Francisco y que nombrara, a tiempo, un sucesor suyo. Confesó que había cumplido la mayoría de las mandas de Luis, sin que don Pedro de Castilla Altamirano, su segundo esposo, se hubiera entremetido en estos asuntos. Además, mandó “que se digan por mi ánima y del dicho tesorero Luis Núñez Pérez, mi primero marido, y por las ánimas de mis padres y deudos y personas de obligación, dos mil misas rezadas en las iglesias y monasterios”.²⁹

Tras examinar otras fuentes disponibles, ya era previsible el casamiento de Luis con doña Catalina o con otra mujer de la gran fami-

²⁸ *Ibid.*, ff. 29-32, 34v-35v, 36v-37v, 42-44v, 45v-47.

²⁹ *Ibid.*, ff. 59v-60v, 62v-65, 66-70, 71v-72.

lia Zaldívar/Oñate. Ya el 30 de junio de 1586 en la ciudad de México, don Diego de Mercado y Peñalosa, alguacil mayor de la Real Audiencia, había propuesto a don Juan de Oñate y Salazar, tío de doña Catalina, como su teniente, lo que se aceptó ese mismo día.³⁰ Este don Diego estaba casado con doña Jerónima Serrano, cuñada de Luis.³¹ Diez años después, en octubre de 1595, Luis se hallaba ligado directamente con la familia Oñate, al ser Luis y don Cristóbal de Oñate los receptores de un poder que otorgó don Juan de Oñate y Salazar (hermano de don Cristóbal) para negociar con el virrey los últimos detalles de las capitulaciones para la conquista de Nuevo México.³² Durante los años siguientes, cuando en la ciudad de México Luis siguió al pendiente de lo que le solicitaba don Juan, ambos ya fueron descritos como “hermanos” (un sustituto muy común por el término “cuñado”, a pesar de que la mujer de Luis no era hermana, sino sobrina de don Juan).³³ Después, el 28 de febrero de 1602 desde Sombrerete, Vicente de Zaldívar Mendoza, maese de campo del gobernador don Juan y hermano de doña Catalina, en su regreso de Nuevo México, envió una carta a la ciudad de México, pidiendo a su hermano mayor Cristóbal de Zaldívar Mendoza, a su tío don Cristóbal de Oñate y a Luis que tramitaran ante el virrey más apoyo para la conquista y el poblamiento de esta lejana provincia norteña.³⁴ En este contexto se entiende con más facilidad por qué don Cristóbal de Oñate, a la muerte de Luis, no le había liquidado los más de 20 mil pesos, y don Cristóbal y su mujer doña María de Castilla, por más de 15 años, no le habían dado otros 2,000 pesos que eran de la dote de doña Catalina.³⁵

No menos significativo es el momento del casamiento entre Luis y doña Catalina. A principios de los años noventa del siglo XVI todavía yacían tibias las cenizas del primer gran auto de fe en la plaza de

³⁰ George P. Hammond y Agapito Rey, *Don Juan de Oñate. Colonizer of New Mexico, 1595-1628*, Albuquerque, The University of New Mexico Press, 1953, 41.

³¹ ASCM, libro 4 de bautismos, f. 283v; libro 5 de bautismos, f. 181v.

³² George P. Hammond y Agapito Rey, *Don Juan de Oñate...*, p. 57.

³³ *Ibid.*, p. 584.

³⁴ AGI, México 26.

³⁵ AGI, Contratación 351A, N° 5, Autos sobre bienes de difuntos de Luis Núñez Pérez de Meñaca..., ff. 30-32, 36v-37.

la ciudad de México (1590) y ya se estaba cortando leña para el siguiente (1596), donde varios miembros de la célebre familia Carvajal, judíos relapsos y conversos, fueron ejecutados por orden de la Inquisición. Para Luis, descendiente de un converso en primera generación, era una época delicada. Por lo demás, su nueva mujer era nieta de doña Catalina de Salazar, bisnieta de Gonzalo de Salazar, primer factor del rey en la Nueva España, y tataranieta del doctor don Juan Fernández de Guadalupe, médico particular de los Reyes Católicos y un converso muy famoso.³⁶ No obstante, si doña Isabel y don Fernando, en su tiempo, se habían hecho de la vista gorda, ¿por qué la sociedad novohispana no debía hacer lo mismo 100 años después? Tampoco alguien levantó la voz cuando Baltasar Teñiño de Bañuelos, otro descendiente en tercera generación de conversos sevillanos, unas pocas décadas antes contrajo nupcias con doña María de Zaldívar Mendoza, prima de doña Catalina,³⁷ y cuando en 1593 la Corona nombró al doctor Santiago de Vera, nieto de judíos reconciliados, como presidente de la Audiencia a Guadalajara.³⁸ Es decir, si la Corona y la sociedad estaban de acuerdo con la presencia de personas prohibidas en la Nueva España, las leyes vigentes se relegaron a letra muerta y los resentimientos sociales contra judíos y conversos se esfumaron.

Por último hay que ocuparse de los asuntos financieros de Luis. En caso de testamentos de personajes acaudalados —al final de su vida, el tesorero moribundo lo era—, siempre se mencionan bienes inmuebles y muebles. En este caso, por no disponer del inventario y por haber dejado Luis casi todo acerca de su sucesión en manos de su mujer, la información rescatable acerca de sumas totales es muy escueta, pero sus mandados revelan detalles importantes acer-

³⁶ José Antonio Esquibel, “New light on the Jewish-converso ancestry of Don Juan de Oñate: A research note”, en *Colonial Latin American Historical Review*, núm. 2, vol. 7, Albuquerque, University of New Mexico, 1998, 175-190. Guillermo Porrás Muñoz, *El gobierno de la Ciudad de México en el siglo XVI*, México, UNAM, 1982, 137.

³⁷ Juan Gil, *Los conversos y la Inquisición sevillana*, vol. III..., p. 210.

³⁸ Mariano González Leal, *Retoños de España en la Nueva Galicia. Tomo 1. Los Altos de Jalisco. Ensayo de historia, antropología y sociología de una región de Méjico*, León, Jesús Padilla Muñoz, 1985, 189-190, 197.

ca de su manejo de dinero propio y ajeno y la manera como enseñó a doña Catalina a tener sus cuentas en orden y no despilfarrar cosa alguna.³⁹

Uno de sus ideales era no deber nada a nadie y ajustar sus cuentas en vida, o como lo dejó escribir: “aunque en particular no me acuerdo ser a cargo a ninguna persona”, y “declaro que no me acuerdo según el estado presente deber ninguna cantidad a otra ninguna persona, pero lo que por recaudos bastantes se mostrare yo deber quiero se pague de mis bienes”.⁴⁰ Contrario a Luis, que tenía encargos, su mujer cumplió este lema al pie de la letra en lo que se refería a lo suyo; pero no así con lo que le había ordenando Luis. Por ejemplo, no había enviado los 3,850 pesos a Francisco de Bobadilla, en Madrid, porque “no se han pagado hasta ahora por no haber parte legítima a quién darlos”.⁴¹ Además, doña Catalina apenas había remitido a España 3 mil de los 5 mil pesos que Luis había asignado a sus hermanos y sobrinos; tampoco había entregado los 300 pesos a los herederos de Diego Agúndez; aún no se había ocupado en fundar la capellanía que su marido mandó instalar; no pudo o no quiso cobrar a su tío don Cristóbal de Oñate los más de 20 mil pesos.⁴²

Otra lección importante era tener sus cuentas apuntadas en un lugar seguro y tener copias de sus escrituras y asientos financieros,⁴³ lo que doña Catalina hizo en forma de memorias en original y traslado, redactadas por su propio puño y letra.⁴⁴

Lo siguiente que hay que destacar son las cláusulas de un testamento que deben incluir disposiciones claras para evitar que el dinero o los bienes de las mandas y gracias y la herencia misma terminen en manos equivocadas. En este aspecto, Luis era precavido: los tres mil pesos para su sobrina doña Luisa serían por partes iguales para el padre de ella y dos hermanas de Luis en caso que esta mujer hubiera fallecido, y por muerte de uno de ellos para aquellos que quedaran;

³⁹ AGI, Contratación 351A, N° 5, Autos sobre bienes de difuntos de Luis Núñez Pérez de Meñaca..., ff. 27, 56v.

⁴⁰ *Ibid.*, ff. 28rv, 36rv, 39, 41.

⁴¹ *Ibid.*, ff. 32-33, 67rv.

⁴² *Ibid.*, ff. 66-68, 70.

⁴³ *Ibid.*, ff. 28v-29, 33-34v, 35v-42.

⁴⁴ *Ibid.*, ff. 61v-68.

lo mismo estaba estipulando para los 500 pesos para cada uno que dispuso a favor de sus hermanas doña Ana, doña Juana y fray Francisco Núñez Pérez; pero en todos estos casos siempre y cuando enviaran desde Castilla un poder para que su mujer entregara el dinero a la persona indicada; si no lo hicieran, ella aplicaría el dinero para un legado sobre que habían hablado con anticipación. También dejó asentado que la orden de San Agustín no podría tomar para sí los 500 pesos destinados a su hermano Francisco; si lo hiciera, este dinero sería para cualquiera de sus otros hermanos. Por último, escribió que un coche que había comprado con dinero de doña Catalina era de ella y no suyo.⁴⁵

Su viuda fue aún más prudente en este aspecto. Mandó 1,000 pesos al monasterio de monjas de Santa Teresa de Jesús, que se fundaría en la capital novohispana, pero en caso de que no se iniciara su obra en un plazo de cuatro años, el dinero se debía enviar al convento de esta orden religiosa en Sevilla.⁴⁶ También ordenó que dos láminas de san Antonio de Padua y de la madre Teresa de Jesús y un lienzo de santa Catalina Mártir, que quería donar a sus hermanos Ruy Díaz de Mendoza y Vicente de Zaldívar Mendoza, respectivamente, fueran valuados y descontados de su dote;⁴⁷ que únicamente su marido don Pedro, su tío fray Alonso de Salazar, dominico, y su hermano Ruy Díaz de Mendoza, pero ninguno de los otros albaceas, pudieran vender sus casas y su huerta;⁴⁸ que el remanente del tercio de sus bienes se destinaría a su marido don Pedro, pero que su única heredera universal sería su madre, doña Magdalena de Mendoza y Salazar, con la reserva de que, si Dios fuera servido llevarla antes que a la testadora, todo el residuo de sus bienes —que en total sumaban 10,500 pesos de oro común— sería destinado para obras pías, a miembros de su propia familia y a personas con las cuales había mantenido una relación afectiva; es decir, doña Catalina dejó apenas el rescoldo para don Pedro, su marido.⁴⁹

⁴⁵ *Ibid.*, ff. 34v-35v, 40v, 44v-45.

⁴⁶ *Ibid.*, f. 58rv.

⁴⁷ *Ibid.*, ff. 59, 61.

⁴⁸ *Ibid.*, ff. 68-70.

⁴⁹ *Ibid.*, ff. 70-74.

La noticia del fallecimiento de doña Catalina, en la noche del 25 al 26 de enero de 1614, pronto llegó a su madre y heredera en Zacatecas. Doña Magdalena de Mendoza y Salazar, una señora de ochenta o más años, no se quedó por las ramas e, inmediatamente, el 21 de febrero de este año otorgó poder a su yerno don Pedro y a su hijo Ruy Díaz de Mendoza para que en su nombre aceptaran la herencia, “a cautela con beneficio de inventario, y cumplieran las mandas y legados de la fallecida”.⁵⁰ Es decir, don Pedro no solamente se quedó como albacea de su fallecida mujer, sino a partir de este momento, le tocaría la difícil tarea de cumplir con todo lo pendiente del testamento de Luis Núñez Pérez de Meñaca.

ANEXOS

Árbol genealógico 1. La familia de Luis Núñez Pérez de Meñaca (véase p. 174)

Árbol genealógico 2. La familia de doña Catalina de Mendoza (véase p. 175)

BIBLIOGRAFÍA

Archivos

Archivo General de Indias

Contratación 351A, N° 5

Contratación 1057, N° 18

Contratación 5259B, N° 2, R° 89

Indiferente General 424, Libro 21

Indiferente General 424, Libro 22

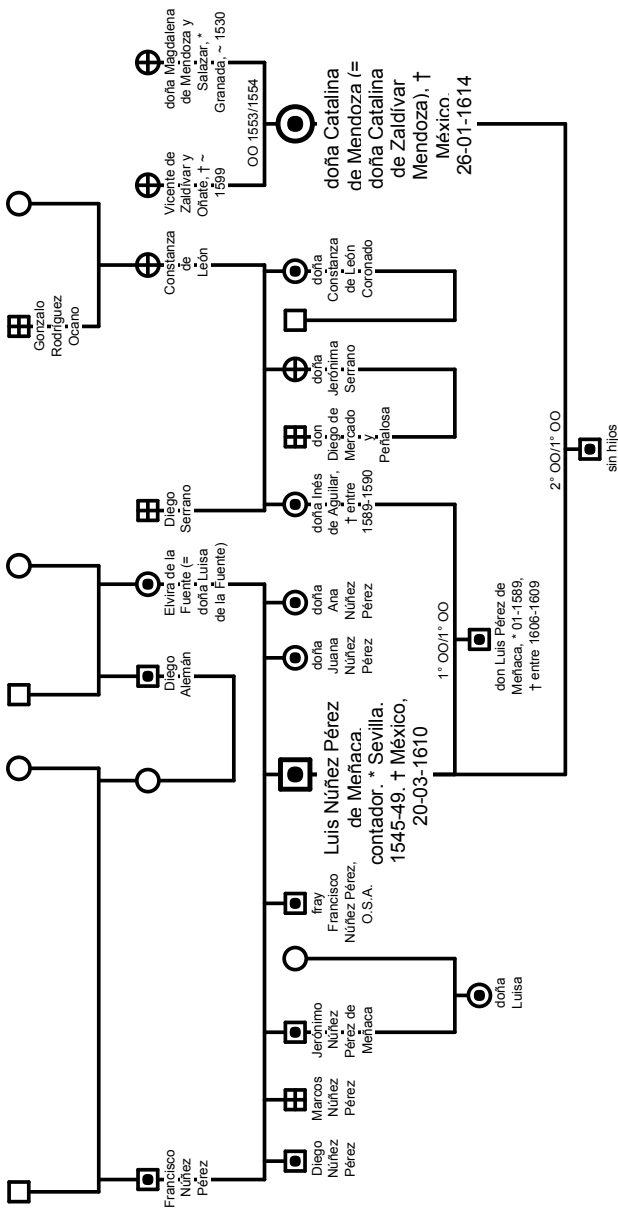
Justicia 875, N° 4

México 24, N° 3

México 26

⁵⁰ *Catálogo de protocolos del Archivo General de Notarías de la Ciudad de México*, vol. II, Ivonne Mijares, ed., México, UNAM, IIH, 2005, N° 3845.

Árbol genealógico 1. La familia de Luis Núñez Pérez de Meñaca



México 27, N° 58
México 172, N° 56
México 177, N° 16
México 213, N° 25
México 220, N° 13
México 221, N° 20
México 226, N° 7
México 259, N° 183
Patronato Real 291, N° 47

Archivo General de Simancas, Simancas, España
CME 257, 33

Archivo del Sagrario de la Catedral de la ciudad de México, D.F.,
México

Libro 4 de bautismos
Libro 5 de bautismos
Libro 2 de matrimonios de españoles

Archivos Notariales de la Universidad Veracruzana, Veracruz, Ver.,
México

Protocolos del escribano Benito Gilón Farfán, 7_1594-936

Publicaciones

BAZARTE MARTÍNEZ, Alicia, Enrique TOVAR ESQUIVEL y Martha A. TRONCO ROSAS, *El Convento Jerónimo de San Lorenzo (1598-1867). Patrimonio Cultural del Instituto Politécnico Nacional*, México, Instituto Politécnico Nacional, 2001.

BENITO RODRÍGUEZ, José Antonio, “La participación de los jesuitas en la Bula de Santa Cruzada en América”, en *Historia*, núm. 10, Arequipa, Universidad Nacional de San Agustín, 2011, 35-53.

CALDERÓN, FRANCISCO R., *Historia económica de la Nueva España en tiempo de los Austrias*, México, Fondo de Cultura Económica, 1995.

CARTAYA BAÑOS, Juan, “‘Que no concurren las calidades de limpieza’: algunos expedientes sevillanos para las órdenes militares españolas en los siglos XVI-XVII”, en *Tiempos Modernos. Revista*

- Electrónica de Historia Moderna*, vol. 23, 2011-2012, 1-24, <http://www.tiemposmodernos.org/tm3/index.php/tm/article/viewFile/273/319>.
- Catálogo de protocolos del Archivo General de Notarías de la Ciudad de México*, vol. I, Ivonne Mijares, ed., México, UNAM, IIH, 2002.
- Catálogo de protocolos del Archivo General de Notarías de la Ciudad de México*, vol. II, Ivonne Mijares, ed., México, UNAM, IIH, 2005.
- DÍAZ DE NORIEGA Y PUBUL, José, *La blanca de la carne en Sevilla*, vol. III, Madrid, Instituto Salazar y Castro, 1976.
- Epistolario de Nueva España, 1505-1818*, Francisco del Paso y Troncoso, ed., tomo XII, México, Antigua Librería Robredo, de José Porrúa e Hijos, 1940.
- ESQUIBEL, José Antonio, “New light on the Jewish-converso ancestry of Don Juan de Oñate: A research note”, en *Colonial Latin American Historical Review*, núm. 2, vol. 7, Albuquerque, University of New Mexico, 1998, 175-190.
- FERNÁNDEZ CHAVES, Manuel F. y Rafael M. PÉREZ GARCÍA, *En los márgenes de la Ciudad de Dios. Moriscos en Sevilla*, Valencia, Publicacions de la Universitat de València, Editorial de la Universidad de Granada y Servicio de Publicaciones de la Universidad de Zaragoza, 2009.
- GIL, Juan, *Los conversos y la Inquisición sevillana*, vols. III y V, Sevilla, Universidad de Sevilla y Fundación El Monte, 2001.
- GONZÁLEZ LEAL, Mariano, *Retos de España en la Nueva Galicia. Tomo I. Los Altos de Jalisco. Ensayo de historia, antropología y sociología de una región de Méjico*, León, Jesús Padilla Muñoz, 1985.
- HAMMOND, George P. y Agapito REY, *Don Juan de Oñate. Colonizer of New Mexico, 1595-1628*, Albuquerque, The University of New Mexico Press, 1953.
- HEREDIA MORENO, Carmen, “Precisiones sobre los cargos públicos de la platería en el virreinato de Nueva España (1527-1650)”, en *Estudios de platería*, Jesús Rivas Carmona, coord., Murcia, Universidad de Murcia, 2010, 305-318.
- HERNÁNDEZ RODRÍGUEZ, Rosaura, *Catálogo de documentos del siglo XVI del Archivo General del Estado de Tlaxcala*, vol. I, México, Gobierno del Estado de Tlaxcala, 1988.

- HILLERKUSS, Thomas, *Diccionario biográfico del occidente novohispano, siglo XVI, Tomo A-C*, Zacatecas, Universidad Autónoma de Zacatecas y Ediciones Cuéllar, 1997.
- MARTÍNEZ LÓPEZ-CANO, María del Pilar, “El costo de una pronta salvación en Nueva España, siglos XVI-XVII”, en *Revista de Historia y Ciencias Sociales Palimpsesto*, vol. 1, núm. 2, Santiago de Chile, Universidad de Santiago de Chile, 2004, s/p.
- MARTÍNEZ LÓPEZ-CANO, María del Pilar, “Los comerciantes de la ciudad de México en el siglo XVI. Hipótesis para su estudio”, en Amalia Attolini Lecón y Janet Long, coords., *Caminos y mercados en México*, México, UNAM, IIH, 2009, 551-572.
- MÁRTIR ALARIO, Ma. José, *Los testamentos en los formularios castellanos del siglo XVI*, Granada, Universidad de Granada, Departamento de Historia Medieval y Ciencias y Técnicas Historiográficas, 2011.
- MEDINA VILCHEZ, Gabriel, *Don Motril Índice onomástico sobre Motril y los motrileños*, Motril, edición del autor, 2012.
- MONROY CASTILLO, Ma. Isabel, *Guía de las actas de cabildo de la ciudad de México, años 1611-1620*, México, Departamento del Distrito Federal y Universidad Iberoamericana, 1988.
- NAVARRO ANTOLÍN, Fernando, Luis GÓMEZ CANSECO y Baldomero MACÍAS ROSENDO, “Fronteras del humanismo: Arias Montano y el Nuevo Mundo”, en *Orbis incognitus. Avisos y legajos del Nuevo Mundo. Homenaje al profesor Luis Navarro García*, Huelva, Asociación Española de Americanistas, 2008, 101-136.
- PORRAS MUÑOZ, Guillermo, *El gobierno de la Ciudad de México en el siglo XVI*, México, UNAM, 1982.
- RIVAPLATA VARILLAS, Paula Ermila, *Las manifestaciones religiosas en la Casa y Hospital de las Cinco Llagas de Sevilla durante el Antiguo Régimen*, Sevilla, Universidad Internacional de Andalucía, 2012.
- RODRÍGUEZ-SALA, María Luisa, *El Hospital Real de los Naturales*, México, UNAM, IIS, 2005.
- ROSELL, Lauro, *Iglesias y conventos coloniales de México*, México, Editorial Patria, 1946.
- TOVAR DE TERESA, Guillermo, *Crónica de una familia entre dos mundos. Los Ribadeneira en México y España, enlaces y sucesiones*, Valencina de Concepción, Espuela de la Plata, 2009.

VICTORIA MORENO, Dionisio y Manuel ARREDONDO HERRERA, eds., *El Santo Desierto de los carmelitas de la provincia de San Alberto de México. Santa Fé, 1605. Tenancingo, 1801. Historia documental e iconográfica*, México, Biblioteca Enciclopédica del Estado de México, 1978.

DOCUMENTO

Archivo General de Indias, Contratación 351A, N° 5, ff. 25v-49 [f. 25v] [al margen] Testamento

En el nombre de Dios, amén, y su bendita madre la virgen María, sepan cuantos esta carta vie- [f. 26] ren como yo, Luis Núñez de Meñaca, vecino de esta ciudad de México, hijo legítimo de los señores Francisco Núñez Pérez y de doña Luisa de la Fuente, mis padres, vecinos que fueron de la ciudad de Sevilla, estando enfermo del cuerpo y sano de la voluntad y en mi entero juicio y entendimiento, tal cual Dios fue servido de darme, y creyendo como creo en el misterio de la Santísima Trinidad, padre e hijo y espíritu santo, tres personas distintas y un solo Dios verdadero, y en todo aquello que tiene y cree la santa madre Iglesia de Roma, en cuya fe y creencia protesto vi- [f. 26v] vir y morir, poniendo como pongo por mi intercesora y abogada la santísima madre virgen María, nuestra señora, para que lo sea con su preciosísimo hijo, que me ponga en carrera de salvación a la preciosísima sangre que por mí derramó, hago y ordeno mi testamento en la forma y manera siguiente:

Primeramente encomiendo mi ánima a Dios que la crió y redimió por su preciosa sangre, y el cuerpo a la tierra de donde fue tomado. Ítem, si fuere Dios servido el llevarme de esta presente vida quiero y mando que mi cuerpo sea sepultado en el convento del señor [f. 27] San Francisco de esta ciudad,⁵¹ en la capilla y sepultura que para este efecto me fue señalado por los religiosos de la dicha Orden y convento, donde están hechos altares, y todo lo demás necesario al ornato de la dicha capilla, y quiero que sucedan en el patronazgo y

⁵¹ Ubicado en la actual calle Francisco I. Madero, en el centro de la ciudad de México.

derecho de ella los parientes que en esta tierra tengo o tuviere por consanguinidad o afinidad.

Ítem, el modo de mi enterramiento quiero que se reduzca a la voluntad y disposición de mis albaceas que en este testamento dejaré nombrados, y les suplico que esto se haga con toda moderación.

Ítem, mando que el día de mi [f. 27v] enterramiento, si fuere hora, si no otro día siguiente, se me diría una misa de cuerpo presente, ofrenda de pan y vino y cera, y se pague de mis bienes la limosna acostumbrada; en cuanto al novenario, y lo demás queda remitido al arbitrio de mis albaceas.

Ítem, quiero y es mi voluntad que se diga por mi ánima mil misas rezadas y se repartan entre los conventos de esta dicha ciudad, para que las que se pudieren decir se digan el día de mi fallecimiento, y las demás con la mayor brevedad que se pueda, y así lo encargo a los dichos mis albaceas.

[f. 28] Ítem, mando se diga por las ánimas de los dichos mis padres otras doscientas misas rezadas⁵² y otras doscientas por el ánima de doña Inés de Aguilar, mi primera mujer, que sea en gloria, y por el ánima de don Luis Pérez de Meñaca, mi hijo legítimo de este matrimonio, y se digan en las partes que los dichos mis albaceas pareciere, pagándose de mis bienes la limosna acostumbrada.

Ítem, mando que por el propio orden se digan otras treinta misas rezadas por las ánimas de las personas a quien tengo y puedo tener obligación.

Ítem, aunque en parti- [f. 28v] cular no me acuerdo ser a cargo a ninguna persona y por si en esto me hubiere faltado la memoria para cualquiera cosa que deba satisfacer, mando que tomen veinte bulas de composición de la Santa Cruzada,⁵³ y de mis bienes se paga por ellas la limosna acostumbrada.

⁵² Con eso consta que habían fallecido para estas fechas.

⁵³ Eran aquellas bulas por las que se concedían, a cambio de una aportación económica, indulgencias de sus faltas y pecados. En un principio, estos dineros se dedicaban a los gastos de la guerra contra los infieles (musulmanes). En el siglo xvi era un ingreso fiscal recaudado por el Estado. Mediante las bulas de composición “se reparaban las faltas cometidas contra el prójimo y se restituían los bienes mal adquiridos” (María del Pilar Martínez López-Cano, “El costo de una pronta salvación...”, s/p).

Ítem, más de esto se den otros cien pesos para composición por lo que con ellos se alcanzare para que me diera la misericordia de Dios, yo consiga y pueda conseguir gracias que incluyen.

Ítem, declaro que yo hice con los religiosos de la orden de Nuestra Señora del Carmen asiento y con- [f. 29] cierto, tomando a mi cargo la fábrica de una ermita en el desierto que se ha comenzado a fundar,⁵⁴ en términos del pueblo de San Agustín;⁵⁵ mando se haga según tengo obligación y que mis albaceas y herederos lo cumplan conforme al asiento hecho, de manera que tenga cumplido efecto con la mayor brevedad posible.

Ítem, mando que de mis bienes se funde y dote una capellanía⁵⁶ de tres misas rezadas cada semana y tres cantadas cada año en los días de san Joseph, san Lorenzo, san Luis Rey, y se digan perpetuamente por mi ánima [f. 29v] y de doña Catalina de Mendoza, mi legítima mujer, y por las ánimas de los dichos señores mis padres y de la dicha doña Inés de Aguilar, mi primera mujer, y por la del dicho mi hijo, y por las de mis abuelos y hermanos y amigos y deudos y personas de obligación, y que esto se sea a arbitrio, disposición y voluntad de la dicha doña Catalina de Mendoza, a cuyo cargo queda el hacer y otorgar las escrituras y recaudos que tuvieren de la dicha fundación y dotación, con facultad de nombrar patrón y patrones para adelante y hacer todo lo demás anexo y concerniente a la dicha capellanía y su perpetuidad, [f. 30] a quien ruego y encargo prefieran parientes míos a otros en la dicha capellanía.

⁵⁴ Se refiere a la ermita de la Santa María Magdalena del convento de los carmelitas descalzos en el Desierto de los Leones. Luis donó para su construcción el dinero necesario en 1608 o en 1609. En este recinto, por el patrón se celebraba cada sábado una misa de Nuestra Señora, rezada, con su responso (Victoria Moreno, Dionisio y Manuel Arredondo Herrera, eds., *El Santo Desierto de los carmelitas de la provincia de San Alberto de México. Santa Fé, 1605. Tenancingo, 1801. Historia documental e iconográfica*, México, Biblioteca Enciclopédica del Estado de México, 1978, 110).

⁵⁵ San Agustín de las Cuevas.

⁵⁶ Las capellanías de misas servían para cubrir el bienestar financiero de los descendientes clérigos seculares de los fundadores (capellanes) porque recibían una renta fija anual del cinco por ciento del principal. Además, con ellas se promovía el prestigio de la familia y aseguraba la salvación de las almas del fundador y de su estirpe.

Ítem, quiero, mando y es mi voluntad que los 22,935 pesos y 3 tomines de oro común que me debe don Cristóbal de Oñate,⁵⁷ con más 1,637 pesos y 7 tomines que debe de los corridos de los censos⁵⁸ que están a su cargo pagar de los impuestos en mis casas, cumplidos a 27 de noviembre de 1609 años, que son 24,573 pesos y 2 tomines, se [f. 30v] cobren de él, y a cumplimiento de 48,000 pesos que son 23,426 pesos y 6 tomines, de lo que procediere hice sacar de mi parte del oficio que tiene⁵⁹ en la casa de la Moneda, o de lo demás bien hallado de mi hacienda, se junten todos 48,000 pesos y se entreguen a mi querida mujer y señora mía, doña Catalina de Mendoza, porque ella misma, con consentimiento de mi padre, presentado fray Alonso de Salazar,⁶⁰ hagan la fundación de obra pía⁶¹ que le tengo comunicada con la brevedad que se pudiere, sin que [f. 31] de ellos ni de la dicha fundación se les pueda pedir ni pida cuenta por ninguna persona, ni tengan obligación a darla; si por causa de no tener el breve efecto que conviene en la cobranza de los dichos 24,573 pesos y 2 tomines, que como dicho es me debe el dicho don Cristóbal de Oñate, esto tuviere dificultad o por otra cualquiera causa, que a los susodichos o a cualquier de ambos pareciere tenerla en la dicha fundación y obra pía, quiero y es mi voluntad que cuando la dicha deuda de- [f. 31v] l dicho don Cristóbal, por cuerpo de mi hacienda con lo demás cobrándose, que los otros 23,426 pesos que así se han de tomar del valor del dicho mi oficio o de lo mejor parado de mi hacienda, se entregue por el orden referido a la doña Catalina de Mendoza, mi querida mujer, para que ella misma, con asistencia del dicho fray Alonso de Salazar, los distribuya en las obras pías que con ambos tengo tratado, sin que ninguno de ambos

⁵⁷ Era uno de los tíos maternos de doña Catalina de Mendoza (véase, en los anexos, *Árbol genealógico* 2).

⁵⁸ “intereses acumulados de los préstamos”.

⁵⁹ Tiene que decir “tengo”. Por ser el presente documento un traslado, quizá se trata de un error del escribano.

⁶⁰ Era tío de doña Catalina de Mendoza. Fray Alonso era dominico y en este tiempo se desempeñaba como lector de Teología en el convento de su orden en la ciudad de México (AGI, Contratación 351A, N° 5, Autos sobre bienes de difuntos de Luis Núñez Pérez de Meñaca..., ff. 19v, 61v).

⁶¹ No fue posible hallar más información sobre este legado, solamente que doña Catalina, hasta septiembre de 1613, no se ocupó del asunto.

tenga obligación a dar a ninguna persona cuenta de ellas en nin- [f. 32] guna manera, ni en ningún tiempo tenga obligación a darla a nadie, porque en todo acontecimiento, le relevo de ella, suplicando lo uno y lo otro en ejecución con la mayor brevedad que sea posible.

[al margen] Que se paguen a Francisco de Bobadilla,⁶² en Castilla, en moneda 3,850 pesos que cobró de Cristóbal Hurtado, por su poder.

Ítem, mando que de mis bienes se paguen a Francisco de Bobadilla o a sus herederos, en los reinos de Castilla y es residente en la villa de Madrid, 3,850 pesos de oro común de resto de 4,000 pesos que por sus poderes cobré en esta ciudad de México de Cristóbal Hurtado de Alcocer,⁶³ y no se los he enviado, [f. 32v] y no haber sabido que falleció y no haber recaudos suyos, y los 150 pesos restantes se gastaron en la cobranza y pleito que hubo, el cual pleito está en el oficio de Cristóbal Osorio,⁶⁴ los cuales cobré de Gaspar de Rojas que los debía con más cantidad al dicho Cristóbal Hurtado de Alcocer, y de los dichos 3,850 pesos se ha de quitar mi encomienda⁶⁵ de la cobranza.

[margen] Que cobró de Cristóbal de Cifuentes

Ítem, declaro que yo cobré de Cristóbal de Cifuentes,⁶⁶ por el señor Francisco Núñez Pérez, mi padre, hasta cantidad de 600 pesos de oro [f. 33] común, y en poder del veinticuatro⁶⁷ Diego Núñez Pérez,

⁶² Mercader asentado en Madrid, el cual murió en esta villa en 1608 (AGI, Contratación 351A, N° 5, Autos sobre bienes de difuntos de Luis Núñez Pérez de Meñaca..., f. 5rv).

⁶³ Mercader. Natural de Toledo, España. Pasó a la Nueva España en 1599 (AGI, Contratación 5259B, N° 2, R° 89).

⁶⁴ Escribano de cámara de la Audiencia de México (AGI, México 213, N° 25; México 259, N° 183).

⁶⁵ "mi encargo y los gastos".

⁶⁶ Este mercader, el 19 de febrero de 1566 en la ciudad de México, siendo estante, otorgó poder general y especial a Francisco Núñez Pérez y a Diego Alemán, vecinos de Sevilla, y a Bernardo de Almonte, hermano del otorgante, vecino de la villa de Moguer, ausentes, para que cobraran en su nombre todo el dinero y otras cualesquier cosas que le debieran y lastaran, tanto en esta ciudad de México como en Castilla (*Catálogo de protocolos del Archivo General de Notarías de la Ciudad de México*, vol. 1, Ivonne Mijares, ed., México, UNAM, IIH, 2002, N° 4303).

⁶⁷ Caballero veinticuatro de la orden de Santiago, honor que en Sevilla correspondía, además, a ser regidor perpetuo.

mi hermano, está algo de lo que me cupo de lo que debía Diego Alemán, nuestro tío; mando que rata por cantidad⁶⁸ se haga compensación de lo uno a la otra, y si algo cobrara lo distribuya el dicho mi hermano en misas que se digan por mi ánima, sin que de nada se le tome en cuenta.

Ítem, digo y declaro, al tiempo y cuando el dicho don Luis Pérez de Meñaca, mi hijo, dejó cierta memoria de cosas y mandas que ha hecho se cumpliesen, la cual está en poder [f. 33v] de don Juan de Rivera, su tío,⁶⁹ mando que lo contenido en la dicha memoria se cumpla y pague de mis bienes, lo que estuviere cumplir que dijere el dicho don Juan de Rivera.

Ítem, mando a las mandas forzosas⁷⁰ a cada una dos pesos, con que los aparto de mis bienes.

Ítem, mando al Hospital real de los Indios⁷¹ y a el de los Desamparados⁷² de esta ciudad, a cada uno de ellos, treinta pesos de oro común.

Ítem, declaro que yo he tenido particular devoción al convento del señor San Diego de esta ciudad,⁷³ [f. 34] que es de religiosos descalzos de la orden del señor San Francisco, y de ordinario les he hecho una muy corta limosna; mando que esto se continúe por un año más que corre desde el día de mi fallecimiento, y atienda y quede a cargo de la dicha doña Catalina de Mendoza, mi mujer, que sabe lo que es, y le suplico continúe tan santa y pía limosna todo el tiempo que pudiere.

Ítem, declaro que yo hice y otorgué escritura a favor de los hospita-

⁶⁸ “mediante prorrato” o “repartición entre varios”.

⁶⁹ Al parecer se trataba de don Juan de Rivera y del Castillo, chanciller de la Audiencia de México y vecino de la capital (AGI, México 177, N° 16. *Catálogo de protocolos del Archivo General de Notarías de la Ciudad de México*, vol. II..., N° 3753).

⁷⁰ Las mandas forzosas o limosna acostumbrada eran un pequeña cantidad de dinero que el testador dejaba “a fuerza” para advocaciones de santas, redención de cautivos o donación de huérfanos (Ma. José Mártir Alario, *Los testamentos en los formularios castellanos del siglo XVI*, Granada, Universidad de Granada, Departamento de Historia Medieval y Ciencias y Técnicas Historiográficas, 2011, 224)

⁷¹ U Hospital de la Concepción de Nuestra Señora, u Hospital de la Limpia Concepción y Jesús Nazareno, u Hospital de Jesús, establecido entre 1521 y 1524 (María Luisa Rodríguez-Sala, *El Hospital Real de los Naturales*, México, UNAM, IIS, 2005, 30).

⁷² U Hospital Real de la Epifanía, u Hospital de Nuestra Señora de los Desamparados, fundado en 1582 (*Ibid.*, 35).

⁷³ Empezó a construirse el 27 de julio de 1594 (Lauro Rosell, *Iglesias y conventos coloniales de México*, México, Editorial Patria, 1946, 175).

les y pobres de Oaxtepec,⁷⁴ obligándome a darles en limosna por los días de mi vida, [f. 34v] cien pesos de oro común en cada un año; mando se cumpla de mis bienes como en la dicha escritura se contiene, y un año más que se cuenta desde el día de mi fallecimiento. [al margen] Éstos están pagados, foja 131.

Ítem, mando se den de mis bienes 3,000 pesos de oro común por manda graciosa a mi sobrina doña Luisa, hija de Jerónimo Núñez de Meñaca, mi hermano, y por su muerte antes de haberlos recibido, los hereden por tercias partes, su padre y dos hermanas, doña Ana y doña Juana Núñez Pérez,⁷⁵ y por muerte de cualquier de todos tres se repartan en los que quedaren [f. 35] de ellos; demás de lo cual mando se den asimismo por manda graciosa a las dichas doña Ana y doña Juana Núñez Pérez, mis hermanas, y a fray Francisco Núñez Pérez, de la orden del señor San Agustín, mi hermano, a cada 500 pesos y que asimismo por muerte de unos los hereden los otros; y quiero que todos 4,500 pesos se retengan en poder de la dicha doña Catalina de Mendoza, mi mujer, hasta tanto que cualquiera de los referidos hayan enviado de los reinos de Castilla poder y or- [f. 35v] den para que se les envíen, sin que ninguna justicia eclesiástica ni secular ni juez de bienes de difuntos se pueda entremeter a cobrarlos para enviarlos, ni en otra manera; y por el mismo caso que de hecho se quiera hacer revoco esta manda y legado, y la dicha mi mujer haga de los dichos 4,500 pesos lo que le he comunicado sin que se le tome cuenta de ellos.

Ítem, declaro que yo he tenido cuentas, dares y tomares con don Juan de Rivera, mi primo,⁷⁶ de que tiene cuenta y razón.

Ítem mando se den a Luis Ra- [f. 36] mírez Olmos 100 pesos de oro común y otros 100 pesos a Rodrigo Pérez de Zayas, y otros 100 pesos a Juan de Orozco, y otros 200 pesos a Gabriel de Zaldívar,⁷⁷ y

⁷⁴ Hospital de la Santa Cruz de Oaxtepec. Este pueblo se ubica a 5 km al norte de Cuautla, Morelos. El hospital fue fundado en 1572 para atender enfermos incurables y para recibir a cualquier necesitado. Ya en el siglo xvi, este nosocomio se hizo famoso por las investigaciones terapéuticas herbolarias realizadas en él (María Luisa Rodríguez-Sala, *El Hospital Real de los Naturales...*, p. 33).

⁷⁵ Eran las dos hermanas de Luis y de Jerónimo.

⁷⁶ Más bien era hermano o primo de doña Inés de Aguilar, primera mujer de Luis.

⁷⁷ Al parecer se refería a un primo de su mujer, hijo de Diego de Zaldívar y Oñate y de doña Catalina de Lequeitio.

otros 100 pesos a doña Constanza de León Coronado,⁷⁸ mi cuñada, que fue todo por manda graciosa y buena voluntad que les tengo.

Ítem, declaro que yo he tenido cuenta con Juan de Velasco, persona que ha acudido a mis negocios, en que estamos ajustados,⁷⁹ salvo en lo que está obligado como fiador de Francisco de Quintana [f. 36v] Dueñas.⁸⁰

Ítem, declaro que al tiempo y cuando yo me casé con la dicha doña Catalina de Mendoza, mi mujer, se me prometieron en dote y casamiento 9,000 pesos de oro común, los cuales después se me entregaron, salvo los 2,000 pesos de ellos que fueron en escrituras de don Cristóbal de Oñate y doña María de Castilla, su mujer, que nunca se me pagaron; yo le mandé en arras y donación *propter nuptias*⁸¹ otros 6,000 pesos de oro común,⁸² de los bienes que entonces tenía y de los de- [f. 37] más que adelante adquiriese, como consta de la escritura de dote y arras; mando que se le pague lo uno y lo otro. Y declaro que al tiempo y cuando yo me casé con la doña Catalina de Mendoza tenía pocos bienes respecto de las deudas que debo, que lo más principal era y fue el oficio de ensayador de la casa de Moneda de esta ciudad que hoy tengo, y el aumento que el día de hoy fuera del dicho oficio, hubieren mis bienes pagadas mis deudas y mandas, se ha causado durante el matrimonio entre mí y la dicha doña Catalina de Mendoza, mando que [f. 37v] lo que fuere suyo y le cupiese se le entregue y pague junto con la dicha su dote y arras.

Ítem, declaro que yo fui primeramente casado según orden de la santa madre Iglesia con la dicha doña Inés de Aguilar, con la cual su padre me dio en dote y casamiento los pesos de oro que constará por

⁷⁸ Hermana de doña Inés de Aguilar, su primera mujer.

⁷⁹ "han hecho cuentas".

⁸⁰ Durante la primera mitad de los años noventa del siglo xvi, fue administrador del estado del marqués del Valle. Salió en pleito por grandes cantidades de dinero que debía tanto con don Fernando Cortés Ramírez de Arellano, el iii marqués, como con sus propios fiadores (*Catálogo de protocolos del Archivo General de Notarías de la Ciudad de México*, vol. II..., N° 5073, 5085, 5090).

⁸¹ Donación que los padres hacen al hijo que contrae matrimonio

⁸² Se trataba de arras especialmente altas, en atención que éstas únicamente debían corresponder a 10 % de la dote. Es decir, Luis donó un patrimonio importante a su segunda mujer.

la escritura que de la dicha dote otorgó y promesa de arras que yo le hice; y habiendo sucedido en estos bienes el dicho don Luis Pérez de Meñaca, mi hijo, habido de este matrimonio, los heredó de la dicha su madre, y estando yo gozando del [f. 38] usufructo de ellos como su padre legítimo y administrador, murió y pasó de esta presente vida, y se difirió en mí la sucesión y heredé los bienes por muerte del dicho mi hijo⁸³; declárollo porque en todo haya claridad.

Ítem, declaro que me deben diversos personas la cantidad de pesos de oro cuyos recaudos y escrituras están en el legajo de papeles en un escritorio, de estos está deducida la cuenta de cualesquier libros míos; mando se cobren los pesos de oro que así se me debieron por los dichos recaudos y no por lo que se hallare escrito en los [f. 38v] libros míos, y más 10 pesos y 22 pesos y medio que me debe don Juan de Sámano, sin recaudo que se han de cobrar de él; y mando que de la deuda que me debe don Cristóbal de Oñate se le quiten y descuenten 1,600 pesos del principal de ella, pagando los corridos de los réditos de los censos que está obligado, y no pagándolos se desquite de la dicha cantidad de los dichos 1,600 pesos de los dichos corridos que así me pagare.

Ítem, declaro que yo cobré en las minas de Taxco, por orden de la Santa Inquisición, de Juan Domín- [f. 39] guez de Mestacha,⁸⁴ 304 pesos de oro común; mando se paguen de mis bienes.

Ítem, declaro que no me acuerdo según el estado presente deber ninguna cantidad a otra ninguna persona, pero lo que por recaudos bastantes se mostrare yo deber quiero se pague de mis bienes.

Ítem, declaro que yo he sido alcalde mayor de las minas de Taxco y ha estado a mi cargo la administración de los azogues de Su Majestad;⁸⁵ quiero y es mi voluntad que habiéndose liquidado las cuentas se pague de mis bienes lo que pareciere deber [f. 39v] yo en ellos.

⁸³ En caso de que no haber descendencia directa (hijos legítimos), los que seguían como herederos eran los padres.

⁸⁴ O Juan Domínguez de Mastache. Minero en Taxco (*Catálogo de protocolos del Archivo General de Notarías de la Ciudad de México*, vol. II..., N° 4741).

⁸⁵ Ingrediente indispensable para el beneficio del mineral de la plata, sobre todo, si éste era de baja ley.

Ítem, declaro que faltando azogue en las dichas minas para suplir y distribuir entre mineros, tomé prestados y me dieron algunos de ellas cantidad de azogue, que fueron Alonso Álvarez Alderete, 15 quintales,⁸⁶ Tomás Cardoso, 31 libras,⁸⁷ Francisco Álvarez me dio quintal;⁸⁸ mando se le vuelva y al dicho Francisco Álvarez sea habiéndome pagado primero dos marcos y medio de plata de que me es deudor.

Ítem, declaro que se deben a Antonio Berro, que se volvieron al real almacén de Taxco 17 quintales [f. 40] de azogue que le quité por mala administración del depósito que en él se hizo, y se le han de bajar de su escritura de depósito.

Ítem, declaro que asimismo se metieron en el dicho real almacén por la dicha causa otros 100 quintales y 90 libras de azogue que quité a Hernando de Ávila, porque en todo haya cuenta y razón, y se han de bajar de su escritura de depósito.

Ítem, declaro estar en mi poder dos lienzos pintados, uno de un Nacimiento y otro de San Bartolomé, que me envió de Castilla Diego Núñez Pérez, mi hermano; se vendan y se le [f. 40v] envíe lo procedido.

Ítem, declaro que los censos impuestos sobre las casas principales de mi morada, están a cargo de don Cristóbal de Oñate la paga de los réditos mientras no se redimieren conforme a la escritura que de ello otorgó; declárola para que se sepa y se cumpla lo contenido en la escritura.

Ítem, declaro un coche que compré a Pedro Díaz de Villegas, lo pagué con dineros de doña Catalina de Mendoza, mi mujer, y es suyo y no de mis bienes.

Ítem, mando se digan otras trescientas [f. 41] misas por mi intención.

Ítem, mando que de mis bienes se den a los hijos de Diego Agúndez⁸⁹ que hoy son vivos, 300 pesos.

⁸⁶ El quintal correspondía a 100 libras castellanas o 46 kg. El costo era de 110 pesos el quintal (Francisco R. Calderón, *Historia económica de la Nueva España en tiempo de los Austrias*, México, Fondo de Cultura Económica, 1995, 393), es decir, Álvarez Alderete entregó a Núñez Pérez de Meñaca 1,650 pesos en azogue.

⁸⁷ 34 pesos, 11 granos.

⁸⁸ 110 pesos.

⁸⁹ Vecino y comerciante de la ciudad de México. Falleció antes de septiembre de

Ítem, declaro que yo he tenido cuentas con Francisco Méndez, receptor de la Cruzada,⁹⁰ y que estamos ajustados y no me debe ni le debo.

Ítem, mando se den de mis bienes al dicho fray Alonso de Salazar para que los distribuya en las obras pías que le he tratado, 350 pesos sin que se le pida cuenta de ellos.

Ítem, mando que de los 7,000 pesos escasos [f. 41v] que me quedó debiendo el contador Francisco González, con otros 4,000 que asimismo me debe, de que le dieron por libre, se apliquen de ellos 1,000 pesos a Álvaro de Acevedo para la satisfacción del censo impuesto sobre las haciendas del dicho contador Francisco González, en que el dicho Álvaro de Acevedo y yo fuimos fiadores al convento del Señor Santo Domingo, de los cuales le hago gracia y donación en la dicha deuda, con que los 250 pesos de ellos los distribuya como con él he tratado.

[f. 42] Ítem, mando se dé al convento de monjas de San Lorenzo de esta ciudad,⁹¹ 200 pesos de oro común para ayuda de un retablo que han de hacer.

Ítem, declaro que yo pagué a don Antonio de Figueroa, por los mineros de Taxco, 648 pesos, de que dieron carta de pago, así se le ha de descontar en sus cuentas que tanto menos habrán pagado en ellas por el quinzavo, como parece por las dichas cartas de pago, y lo demás que se les vuelve que pagaron demás.

Ítem, mando, quiero y es mi voluntad que el [f. 42v] cumplimiento de todas las mandas y legados contenidos en este mi testamento, que fueron y son graciosas y no de obligación, que el cumplimiento, pago y ejecución de ellas, sin reservar ninguna a la voluntad y beneplácito, da la dicha doña Catalina de Mendoza, mi querida mujer,

1591 (*Catálogo de protocolos del Archivo General de Notarías de la Ciudad de México*, vol. II..., N° 543, 776, 1146).

⁹⁰ "Santa Cruzada".

⁹¹ Se refiere al convento jerónimo de San Lorenzo, fundado en 1598 por doña Marina de Mendoza, hija de Juan de Zaldívar y Oñate y de doña Marina de Mendoza (Alicia Bazarte Martínez, Enrique Tovar Esquivel y Martha A. Tronco Rosas, *El Convento Jerónimo de San Lorenzo (1598-1867). Patrimonio Cultural del Instituto Politécnico Nacional*, México, Instituto Politécnico Nacional, 2001, 5-6, 300-301) que era prima paterna de doña Catalina de Mendoza.

para que ella las cumpla como tenedora de mis bienes cuando con comodidad quiera, sin que pueda reconvenirla, diciendo tiene cantidad bastante en su poder para su cumplimiento, y sin que por apremio ni oportunidad [f. 43] lo puedan apremiar ni apremien a más de lo que la susodicha espontáneo y de su voluntad en cuanto al tiempo de su cumplimiento de las dichas mandas y misas y todo lo demás, que como dicho es, no fuere de precisa obligación, y sin alguna o algunas personas quisieren o intentaren o platicaren, de pedir por justicia o por otro cualquier apremio el cumplimiento de las dichas mandas; por este mismo caso desde luego la revoco y doy por no hecho las que esto tal intentaren, y doy poder a la dicha [f. 43v] doña Catalina para que ella misma las pueda revocar, y que quede a su elección el cumplirlas o no cumplirlas la que contra esta declaración quisiere valerse de ellas, difiriéndolo lo difiero todo en su voluntad y determinación con enterísima confianza y satisfacción que tengo de su rectitud y conciencia, y fiando de ella, y el descargo de mi conciencia en el mismo grado y estimación que la mía, mismo en que sé por la misericordia de Dios que no estoy engañando, a quien doy infinitas [f. 44] gracias por ello.

Y quiero y declaro y es mi voluntad que todo lo contenido en esta última manda acerca de que esté a la voluntad de la dicha doña Catalina de Mendoza el tiempo del cumplimiento de las mandas y legados que fueren de obligación, sean y se extiendan durante la vida de la dicha doña Catalina, que Dios conserve muchos años, en no mudando estado, porque sucediendo cualquiera de estos dos casos, que se haya de cumplir por mano de tercera persona por su muerte o que mude estado, quiero y [f. 44v] es mi voluntad que luego de punto se cumplan las mandas y legados dichos en este mi testamento con la mayor brevedad posible; y en todo acontecimiento declaro por demás obligación por mandas que se cumplan conforme mi memoria, que son las de la obra pía y fundación de ella y la de 350 pesos que se ha de dar a mi padre fray Alonso de Salazar, para que en todo acontecimiento se cumpla luego.

Ítem, declaro que los 500 pesos que en este mi testamento mando se den a fray Francisco Núñez Pérez, [f. 45] mi hermano, de la orden del señor san Agustín, sea y se entienda no entrando en otro poder

que el suyo, y la distribución de ellos a su voluntad; y si la orden o religiosos de ella se quisieren entremeter en pedirlos, por el mismo caso revoco la dicha manda y quiero se den los dichos 500 pesos a cualquiera de ellos dichos mis hermanos para que hagan de ellos lo que les he avisado, quedando en lo demás en su fuerza y vigor la dicha manda y legados.

Ítem, en cuanto a la fundación de esta capellanía [f. 45v] de tres misas cada semana que hecho en este mi testamento, que queda a disposición de la dicha doña Catalina de Mendoza, mi querida mujer, quiero y es mi voluntad que por los días de su vida sea ella la patrona de la dicha capellanía, quien desde luego nombro por tal y queda nombrado [sic], y después suceda de la manera contenida en la dicha manda y fundación, quedando en todo y por todo en su fuerza y vigor la dicha manda como en ella se contiene.

Y para cumplir y pagar este mi testamento, mandas [f. 46] y legados en él contenidas, dejo y nombro por mis albaceas a la dicha doña Catalina de Mendoza, mi querida mujer, y a don Juan de Rivera, mi primo,⁹² y a Ruy Díaz de Mendoza, mi hermano,⁹³ y al dicho mi padre presentado fray Alonso de Salazar, y a don Juan de Casaus,⁹⁴ y a don Fernando de Rivadeneira, hijo de Gaspar de Rivadeneira,⁹⁵ a

⁹² Probablemente era pariente sanguíneo de doña Inés de Aguilar, la primera mujer de Luis.

⁹³ No era su hermano sino su cuñado.

⁹⁴ Se puede suponer que era don Juan de Cervantes Casaus, alcalde ordinario de la ciudad de México en 1600, después alcalde mayor de Puebla de los Ángeles y corregidor de Zacatecas, hasta que en 1613 fue nombrado factor y veedor de la Real Hacienda de México (Ma. Isabel Monroy Castillo, *Guía de las actas de cabildo de la ciudad de México, años 1611-1620*, México, Departamento del Distrito Federal y Universidad Iberoamericana, 1988, núm. 174. Thomas Hillerkuss, *Diccionario biográfico del occidente novohispano, siglo XVI, Tomo A-C*, Zacatecas, Universidad Autónoma de Zacatecas y Ediciones Cuéllar, 1997, 264).

⁹⁵ Gaspar era hermano de Hernando de Rivadeneira quien el 28 de julio de 1572 en la ciudad de México se desposó en segundo matrimonio con doña Ana Velázquez de Salazar, tía materna de doña Catalina de Mendoza. Además, Gaspar mismo contrajo un segundo matrimonio el 10 de octubre de 1584 en San Cristóbal Ecatepec con doña Francisca de Salazar y Esquivel, tía segunda materna de doña Catalina (Guillermo Porrás Muñoz, *El gobierno de la ciudad de México...*, pp. 402-405. Guillermo Tovar de Teresa, *Crónica de una familia entre dos mundos. Los Ribadeneira en México y España, enlaces y sucesiones*, Valencina de Concepción, Espuela de la Plata, 2009, 59, 63-67, 70-71, 73).

todos y a cualesquier de ellos *in solidum*, para que tomen de mis bienes lo que bastare y fuere necesario para cumplir y pagar lo contenido en este mi testamento y, los vendan y rematen en pública al- [f. 46v] moneda o fuera de ella, con plena facultad que para este efecto les concedo; y a la dicha doña Catalina de Mendoza, mi legítima mujer, de por sí nombro por tenedora de los dichos mis bienes, a la cual y a los susodichos encargo acudan a cumplir este dicho mi testamento, no embargante que sea pasado el año del albacea⁹⁶ dicho, sin que ningunas justicias se lo impidan ni puedan impedir, porque ésta es mi voluntad.

Y cumplido y pagado este mi testamento, mandas y legados en él contenidas, en el remanente [f. 47] que quedare, dejo y nombro por mi única y universal heredera a la dicha doña Catalina de Mendoza, mi legítima y muy amada mujer, y sin que esto haga perjuicio al derecho de su dote, arras y a lo demás que conforme a este mi testamento ha de haber de mis bienes, y le encargo y ruego se acuerde siempre de mí y de hacer bien por mí ánima como lo tengo con ella tratado y me lo ha prometido, con que espero con la misericordia de Dios gozar de la vida e- [f. 47v] terna. Que es hecho en México en 8 días del mes de febrero de 1610 años, y va escrito en cinco fojas, y lo firmó Luis Núñez Pérez.

En la ciudad de México, en 8 días del mes de febrero de 1610 años, ante mí, el presente escribano, y testigo, pareció Luis Núñez de Mechiaca,⁹⁷ a quien doy fe que conozco, y dio y presentó a mí, el dicho escribano, esta escritura cerrada y sellada, la cual dijo era su testamento, escrito en cinco fojas de papel, con esta su serención⁹⁸ en [f. 48] que deja nombrado heredero y albaceas, y la parte donde se ha de sepultar; quiere que no se abra, lea ni publique hasta tanto que Nuestro Señor sea servido de lo llevar de esta presente vida, y revoca y da por ningunos otros cualesquier testamentos y codicilos que antes de esto haya hecho por escrito o de palabras o en otra cualquier manera, para que no valgan ni hagan fe en juicio ni fuera de él salvo éste que al presente otorga, que quiere que valga, se cumpla

⁹⁶ Por ley los albaceas tenían que cumplir su encargo en el transcurso de un año preciso.

⁹⁷ Se trata de una variación del tercer apellido de Luis.

⁹⁸ "cerrazón".

ejecute por mi última [f. 48v] y postrimera voluntad. Y así lo otorgó y firmó, siendo testigos Domingo Márquez y Blas Martínez y Juan Bautista de Valencia y Sebastián García y Francisco Márquez, Pablo de Zubarán, Juan de Orosso, vecinos y estantes en México. Luis Núñez Pérez. Por testigos, Juan Bautista de Valencia. Testigo, Francisco Márquez. Por testigo, Domingo Márquez. Testigo, Blas Martínez. Por testigo, Pablo de Zubarán. Por testigo, Juan de Oroz.⁹⁹ Por Sebastián García, Juan de Oroz. En fe de lo cual mi signo hice, Francisco de Olalde, [f. 49] escribano de Su Majestad.

⁹⁹ El apellido Oroz es una variedad de Orosso u Ozo.