

COMPORTAMIENTO ESTRUCTURAL DE PUENTES EXTRADOSADOS DURANTE CONSTRUCCIÓN POR VOLADIZOS SUCESIVOS

✉ JOSÉ BENJUMEA ROYERO*
MARIO SUÁREZ RODRÍGUEZ**
GUSTAVO CHIO CHO***

RESUMEN

Este artículo presenta el estudio del comportamiento durante construcción por voladizos sucesivos de un puente extradadosado en concreto de tres luces (60+100+60 m), modelado numéricamente mediante elementos finitos en el software SAP2000. La fluencia y contracción del concreto, al igual que los efectos P-delta, se incluyeron en el modelamiento. El estudio se concentró en el comportamiento del tablero, los cables y los pilares, durante construcción y desde el momento del cierre hasta cincuenta años después, tiempo en el cual han ocurrido los efectos diferidos. Los resultados encontrados permiten vislumbrar la importancia de la consideración de estos efectos en el análisis por etapas del puente. Por ejemplo, en el tablero ocurren variaciones considerables en fuerzas internas y desplazamientos en el tiempo, y en los cables tiene lugar una pérdida de tensión máxima del 10 % con respecto a la tensión al final de construcción. En los pilares, los efectos diferidos en el tiempo causan desplazamientos horizontales de magnitud considerable en la corona, generando momentos flectores excesivos en la base. Lo anterior obliga a introducir una fuerza durante la construcción de la dovela de cierre para corregir dicho fenómeno.

PALABRAS CLAVES: construcción; contracción; fluencia; puentes extradadosados; método de los voladizos sucesivos.

STRUCTURAL BEHAVIOR OF EXTRADOSED BRIDGES DURING CANTILEVER CONSTRUCTION

ABSTRACT

This paper presents the results of the study of the structural behavior during cantilever construction of a concrete, three-span (60+100+60 m) extradosed bridge, numerically modeled using a finite element model developed in the software SAP2000. Creep and shrinkage of concrete, as P-delta effects were taken into account. The study focuses on deck, extradosed cables and piers behavior, during construction, and from the time when the bridge is closed until fifty years, at which time all differed effects have taken place. It was possible to glimpse the importance of considering the differed effects over time in the staged-construction analysis of the bridge. For example, considerable variations in forces

* Ingeniero Civil, Universidad Industrial de Santander. Magíster en Ingeniería Civil, Universidad Industrial de Santander. Profesor Auxiliar de la Universidad Industrial de Santander, Grupo de Investigación en Materiales y Estructuras de Construcción (INME),

** Ingeniero Civil, Universidad Industrial de Santander.

*** Ingeniero Civil, Universidad Industrial de Santander. Doctor Ingeniero de Caminos, Canales y Puertos de la Universidad Politécnica de Cataluña. Profesor Titular de la Universidad Industrial de Santander, Grupo de Investigación en Materiales y Estructuras de Construcción (INME).

✉ Autor de correspondencia: (J. Benjumea-Royero). Carrera 27 Calle 9, Escuela de Ingeniería Civil, Universidad Industrial de Santander, Bucaramanga, Colombia. Teléfono: 76344000 – Ext. 2928. Correo electrónico: josbenro@uis.edu.co

Historia del artículo:
Artículo recibido: 06-II-2013 / Aprobado: 02-X-2013
Discusión abierta hasta diciembre de 2014

and displacements were found in the deck, while a 10% tension loss in extradosed cables occurs. In the piers, differed effects introduce large horizontal displacements at the top which generate excessive bending moments at the bottom. This fact makes it necessary to apply a force during the construction of the closing segment to correct such phenomenon.

KEYWORDS: Construction, Shrinkage; Creep; Extradosed Bridges; Balanced Cantilever Method.

COMPORTAMENTO ESTRUTURAL DE PONTES EXTRADORSO DURANTE CONSTRUCAO POR RESSALTADOS SUCESSIVOS

SUMÁRIO

Este artigo apresenta o estudo do comportamento durante construção por ressaltados sucessivos dum ponte extradorso em concreto de três luzes (60+100+60 m), modelado numericamente mediante elementos finitos no software SAP2000. A fluência e contração do concreto, da mesma forma que os efeitos P-delta, incluíram-se no modelamento. Este estudo concentrou-se no comportamento do tabuleiro, os cabos e os pilares, durante construção e desde o momento do fecho até cinquenta anos depois, tempo no qual aconteceram os efeitos diferidos. Os resultados encontrados permitem vislumbrar a importância da consideração destes efeitos na análise por etapas do ponte. Por exemplo, no tabuleiro acontecem variações consideráveis em forças internas e deslocamentos no tempo, e nos cabos tem lugar uma perda de tensão máxima do 10% com respeito à tensão ao final de construção. Nos pilares, os efeitos diferidos no tempo causam deslocamentos horizontais de magnitude considerável na coroa, gerando momentos flectores excessivos na base. O anterior obriga a introduzir uma força durante a construção da aduela de fecho para corrigir este fenómeno.

PALAVRAS-CHAVE: Construção; Contração; Fluência; Pontes extradorsos; Método dos ressaltados sucessivos.

1. INTRODUCCIÓN

En los puentes construidos por etapas, debido a las propiedades inherentes de los materiales empleados, las condiciones propias del lugar, la edad a la cual los elementos son cargados, la secuencia de construcción, entre otros factores, el análisis de la estructura en su configuración final, sin tener en cuenta el proceso constructivo, podría dar resultados alejados de la realidad, ya que durante las etapas de construcción, las propiedades geométricas y mecánicas pueden variar fuertemente, y los efectos generados evolucionan significativamente después de que el puente esté construido (Somja and De Ville de Goyet, 2008).

Para el caso de los puentes de concreto preesforzado, las deformaciones por fluencia, contracción, fisuración y envejecimiento del concreto, junto a la relajación del acero activo, pueden modificar considerablemente la respuesta estructural. Estos efectos han sido estudiados para los puentes atirantados (Cluley and Shepherd, 1996; Marí, 2000; Wang, Tang and Zheng, 2004; Pipinato, Pellegrino and Modena, 2012), y para los de viga cajón (Altunisik, *et al.*, 2010; Malm and Sundquist,

2010; Ates, 2011), tipologías construidas generalmente mediante el método de los voladizos sucesivos. Para ambos tipos, se encontró un impacto significativo en fuerzas internas y desplazamientos al realizar el análisis por etapas incluyendo los efectos diferidos en el tiempo y las no linealidades geométricas.

Aprovechando las similitudes morfológicas con los puentes de viga cajón y los atirantados, en los puentes extradados también se ha empleado masivamente el método constructivo de los voladizos sucesivos. Para esta tipología, algunos autores presentan la importancia de incluir los efectos diferidos en el tiempo en el análisis durante construcción. Chio (2000) estudió el efecto de la fluencia del concreto (*creep*), omitiendo el efecto de la contracción (*shrinkage*), en la respuesta estructural de un puente extradado de características similares al puente Odawara Blueway. El autor expone una pérdida de tensión máxima del 15 % respecto de la tensión en —los cables al final del proceso constructivo en los cables y concluye que en el tablero, el efecto de fluencia— produce un pequeño incremento del momento flector sobre el apoyo en pila y un aumento significativo en el momento flector en los vanos laterales



y en el centro del vano principal. El autor no presenta los resultados para los pilares. Por otra parte, Otsuka, *et al.* (2002) estudiaron puentes extradados con luces principales entre 150 m y 250 m, teniendo en cuenta el efecto del *creep* y *shrinkage* del concreto. Los autores reportan disminuciones máximas de tensión en los cables extradados que oscilan entre 80 y 120 MPa, sin embargo, no presentan resultados para el tablero y los pilares. Por último, en el estudio desarrollado por Mermigas (2008) se incluyeron los efectos diferidos en el tiempo para dos puentes extradados de luz central 140 m, de diferente altura en el tablero ($L/50$ y $L/140$). Los resultados son concordantes con los encontrados por Chio (2000) y los complementa al acotar que el efecto en el tablero es más acentuado para el puente de menor esbeltez.

Como se observa de la revisión literaria, los reportes del comportamiento de puentes extradados durante construcción son más escasos que en las otras dos tipologías con que generalmente compite, esto es, los puentes de viga cajón y los atirantados. Por lo tanto, si se tiene en cuenta que este tipo estructural ha venido tomando importancia en el continente americano (Benjumea, Chio y Maldonado, 2012), resulta interesante seguir enriqueciendo el conocimiento en este aspecto, de modo tal que su aplicación se haga de manera masiva, aprovechando las ventajas que ofrece esta tipología estructural. En este trabajo se presentan los resultados de la modelación numérica durante la construcción por etapas de un puente extradado, construido por voladizos sucesivos, teniendo en cuenta el efecto del *creep* y *shrinkage*, al igual que los efectos P-delta. Se analiza la respuesta del tablero, los cables y los pilares (estos últimos no incluidos en los resultados de otros autores) durante construcción, y desde el momento del cierre hasta cincuenta años después, tiempo en el cual han ocurrido la totalidad de los efectos diferidos. Además, se calculan las principales cantidades de obra para el tablero y se comparan con las obtenidas en puentes de viga cajón y atirantados existentes.

2. METODOLOGÍA

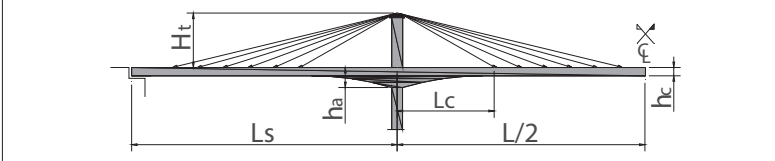
La presente investigación se enfocó al estudio del comportamiento de los puentes extradados durante construcción y durante un periodo de tiempo posterior a la culminación de la obra, donde se puede asumir que

los efectos diferidos en el tiempo se han desarrollado por completo. Se planteó superar una longitud total de 220 metros mediante un puente extradado cuyas características geométricas se definieron con base en las recomendaciones presentadas por diferentes autores; además, se definieron las propiedades de los materiales utilizados en la estructura de tal manera que se pudiera analizar los efectos producidos por las cargas permanentes a través del tiempo. Una vez definida la geometría y los materiales, se procedió a la simulación numérica del proceso constructivo. El análisis no lineal mecánico y geométrico llevado a cabo fue dividido en dos etapas. En la primera se estudió el comportamiento del puente extradado durante construcción, en el cual los tiempos de ejecución y las acciones consideradas toman un papel fundamental en la geometría y propiedades mecánicas de los materiales en la etapa final de construcción. Dicho análisis contempló cada una de las etapas constructivas, llevando a cabo un control de la deflexión y las fuerzas internas en las dovelas antes del cierre del puente, validando así el modelamiento numérico. Usando la configuración de esfuerzos y deformaciones al final de la fase constructiva, comienza la segunda etapa, en la cual se deja al puente bajo la acción de las cargas permanentes y de los efectos del *creep* y *shrinkage* durante un periodo de 50 años después del cierre de la estructura. Finalmente se analizaron los resultados y se establecieron las principales conclusiones de esta investigación. A continuación se detalla la metodología implementada.

2.1 Descripción del puente

En general, para los puentes extradados se han definido dos corrientes de diseño cuya diferencia radica en la rigidez relativa entre el tablero y los cables: la primera sigue la idea de Mathivat (1988), en donde se emplea un tablero rígido, reduciendo los esfuerzos de fatiga debido a carga de tráfico en los cables extradados, y logrando así emplear anclajes convencionales de puentes preesforzados; la segunda sigue la idea de Menn (1987), en donde se asigna un tablero esbelto y torres rígidas, lo que conlleva a una mayor participación de los cables en la transmisión de la carga viva, limitando el nivel de tensionamiento en esto últimos elementos a valores similares a los empleados en los puentes atirantados. Debido a lo anterior, y buscando aprovechar la tecnología existente

Tabla 1. Parámetros de diseño para puentes extradados



Autor	ha/L	hc/L	ht/L	Lc/L	Ls/L
Mathivat	1/35-1/30	1/35-1/30	1/15	0.1	-
Komiya	1/35	1/55	1/12-1/8-	0.14-0.24	-
Chio	1/30	1/45	1/10	0.18-0.25	≤0.6
Dos Santos	1/33	1/33	1/10	-	0.6-0.65
Puente estudiado	1/40	1/40	1/10	0.215	0.6

en Colombia en construcción de puentes viga cajón por voladizos sucesivos, en donde se implementan anclajes convencionales, para este estudio se adoptó una configuración de tablero rígido acompañado de una vinculación rígida entre la torre, el tablero y los pilares, limitando el valor de tensión en los cables a $0,6fp_u$, valor recomendado en la guía de diseño SETRA (2001). Para este tipo de puentes, diferentes autores han propuesto criterios de diseño para el predimensionamiento. Estas recomendaciones, recopiladas en Benjumea, Chio y Maldonado (2010), y los valores elegidos para nuestro estudio, se presentan en la **Tabla 1**.

El puente hipotético adoptado para el estudio tiene una luz central de 100 m, con dos vanos laterales de 60 m, materializado por dovelas tipo de 5,5 m de longitud, y dovelas especiales como la dovela de cierre (longitud 2,0 m), y las dovelas en los vanos laterales cercanas al apoyo sobre los estribos (longitud 11 m), que se han supuesto construidas sobre cimbra, ver **Figura 1**. El tablero consiste en

una sección cajón de una sola celda, con canto constante igual a 2,50 m (esbeltez $L/40$) y espesor de losa inferior variable, ver **Figura 2** y **Tabla 2**. El primer cable extradado se ancla sobre el tablero a una distancia de 21,5 m respecto del eje de la torre y los cables restantes se ubican cada 5,5 m, haciendo coincidir los extremos de las dovelas con los nodos de anclaje de los cables. Estos elementos están conformados por 12 tendones de $\varnothing 0,6$ " presolicitados a una tensión promedio de $0,42fp_u$, compensando el 80 % de la carga permanente, valor recomendado por Chio (2000). Los pilares, de altura 37,5 m, consisten en una sección rectangular hueca, ver **Figura 3**. Las torres son elementos macizos de dimensión 2,5 x 1,5 m y de altura 10 m. Se ha supuesto que el puente se apoya sobre rodillos en sus extremos, permitiendo movimientos traslacionales en la dirección longitudinal. Los pilares se han supuesto empotrados en la cimentación y conectados rigidamente al tablero.

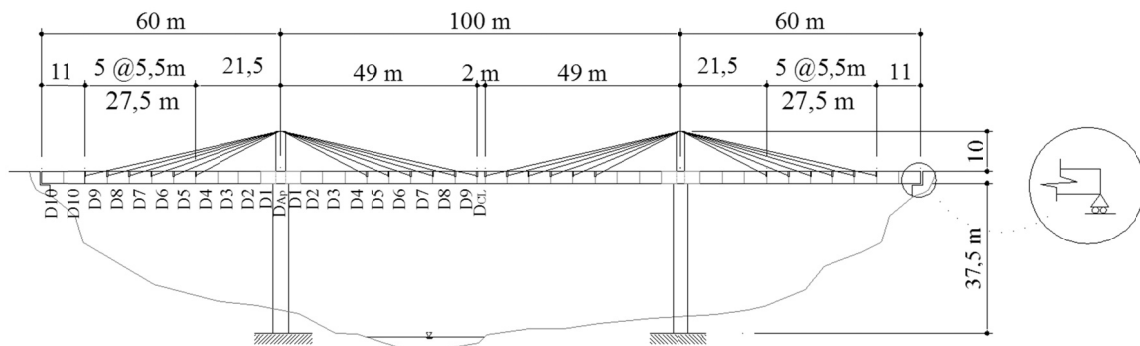
Figura 1. Vista longitudinal del puente




Figura 2. Sección transversal en apoyo sobre pilares (izquierda) y sección típica (derecha)

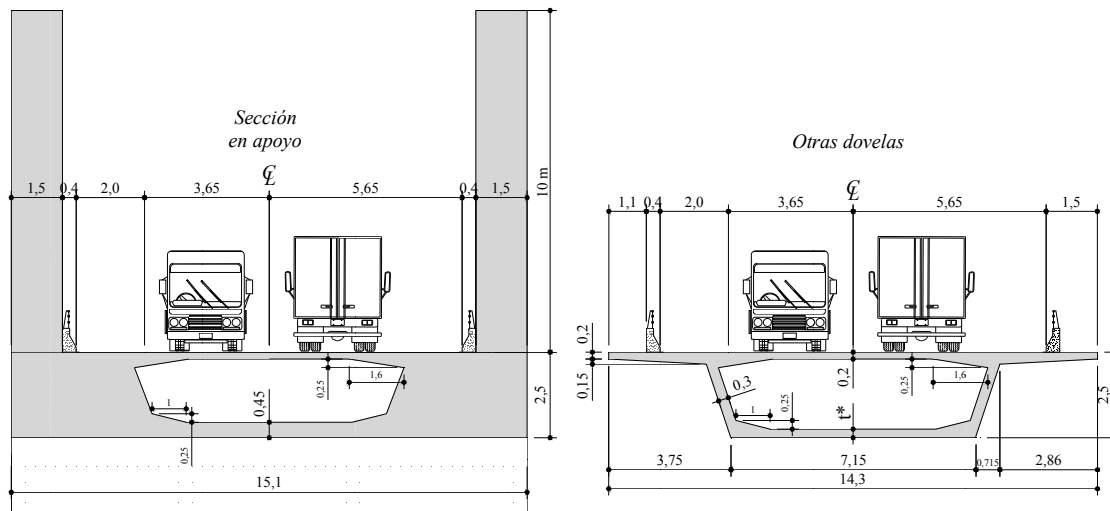
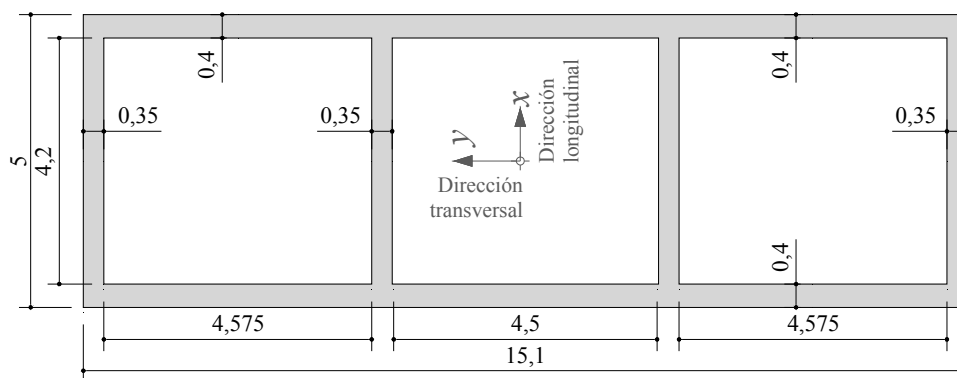


Tabla 2. Propiedades geométricas de las dovelas

Dovela	t* (m)	A (m ²)	J (m ³)	Ixx (m ³)	Iyy (m ³)
D _{Ap} (en apoyo sobre pila)	0,45	8,33	17,72	8,49	99,31
D1	0,44	8,26	17,69	8,44	99,04
D2	0,41	8,05	17,56	8,28	98,22
D3	0,39	7,92	17,45	8,15	97,69
D4	0,36	7,71	17,26	7,95	96,88
D5	0,34	7,56	17,10	7,81	96,36
D6	0,31	7,37	16,84	7,57	96,57
D7	0,29	7,24	16,62	7,40	95,05
D8	0,26	7,04	16,24	7,11	94,27
D9	0,24	6,90	15,93	6,90	93,76
D10	0,23	6,84	15,76	6,80	93,50
D _{Cl} (cierre en centro de luz)	0,22	6,77	15,58	6,68	93,24

Figura 3. Sección de los pilares



2.2 Materiales

El acero de los cables extradosados tiene las siguientes propiedades: esfuerzo último (f_{pu}) de 1860 MPa, módulo de elasticidad (E_{ps}) igual a 2×10^5 MPa y peso específico (igual a $7,14 \text{ kN/m}^3$). El esfuerzo máximo durante construcción se limitó a $0,6f_{pu}$, valor recomendado en la guía de diseño del SETRA (2001) y en las especificaciones para el diseño y construcción de puentes atirantados y extradosados (Japan Prestressed Concrete Engineering Association, 2009); En el análisis estructural no se consideró la relajación del acero. En cuanto al concreto del tablero, la torre, y los pilares, se empleó un hormigón con esfuerzo a la compresión (f'_c) igual a 39,2 MPa, módulo de elasticidad ($E_{c,28}$) igual a $2,55 \times 10^4$ MPa y peso específico (γ) de 24 kN/m^3 . Los límites admisibles a compresión ($\sigma_{c,adm}$) y tensión ($\sigma_{t,adm}$) son: $\sigma_{c,adm} = 24 \text{ MPa}$ y $\sigma_{t,adm} = 3,18 \text{ MPa}$ cuando no han

ocurrido las pérdidas, y $\sigma_{c,adm} = 21,6 \text{ MPa}$ y $\sigma_{t,adm} = 3,18 \text{ MPa}$ cuando han ocurrido las pérdidas. El *creep* y *shrinkage* del concreto se tuvieron en cuenta siguiendo las provisiones del Comité Euro-International du Béton (1993). Los parámetros empleados para el modelamiento son: humedad relativa del ambiente (RH) igual a 82 %, coeficiente dependiente del tipo de cemento (β_{sc}) igual a 8 —se asumió un cemento de endurecimiento rápido— y tamaños nominales (h) iguales a 0,472 m, 0,938 m, y 0,894m, para el tablero, las torres y los pilares, respectivamente. En las **Figuras 4 y 5** se presenta la variación en el tiempo del coeficiente de fluencia, para una edad de carga (t_c) de 7 días, y la variación de la deformación por contracción para el concreto en los pilares, la torre, y el tablero. Los efectos del envejecimiento en la resistencia y el módulo de elasticidad del concreto no fueron incluidos.

Figura 4. Variación en el tiempo del coeficiente de fluencia del concreto

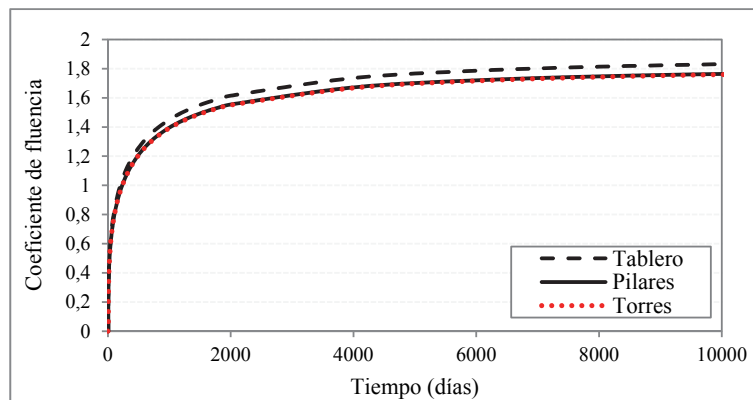
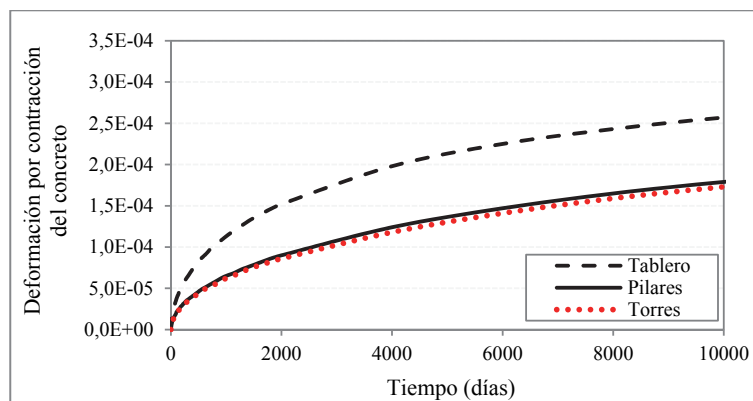


Figura 5. Variación en el tiempo de las deformaciones por contracción del concreto





2.3 Etapas de construcción

El análisis inicia con la materialización de los pilares, los cuales se dividieron en 12 segmentos, dando velocidades de construcción de 3,1 metros por semana. Luego se procede a la construcción de la dovela en apoyo, cuya longitud total de 10 m asegura que los dos carros de avance se puedan soportar en esta. Debido a las características especiales de esta dovela, se ha supuesto un tiempo total de ensamble de la formaleta y armado del refuerzo de 10 semanas, seguido por el vaciado de este elemento y de las torres, para lo cual se asumió un tiempo total de 2 semanas. Se esperan 28 días para que el concreto logre una resistencia adecuada y se ensamblan los carros de avance, comenzando así el ciclo normal de construcción de las dovelas con y sin cables extradados, detallado en la **Tabla 3**, el cual está basado en los tiempos medidos en la construcción del puente Wilson Creek presentados por Lucko y De La Garza (2003). Finalizada la construcción de las dovelas atirantadas, se construyen las dovelas en los extremos de los vanos laterales, las cuales se supusieron construidas sobre cimbra en un tiempo de 2 semanas. Una vez se han fundido las dovelas extremas en los vanos laterales se construye la dovela central, luego se desmonta el carro de avance y las cargas de construcción, y se aplica el preesfuerzo requerido para soportar la carga permanente y la sobrecarga. Posteriormente se adicionan las cargas de barreras y carpeta asfáltica. Todo este proceso se presenta de manera esquemática en la **Figura 6**.

Figura 6. Principales fases de construcción.

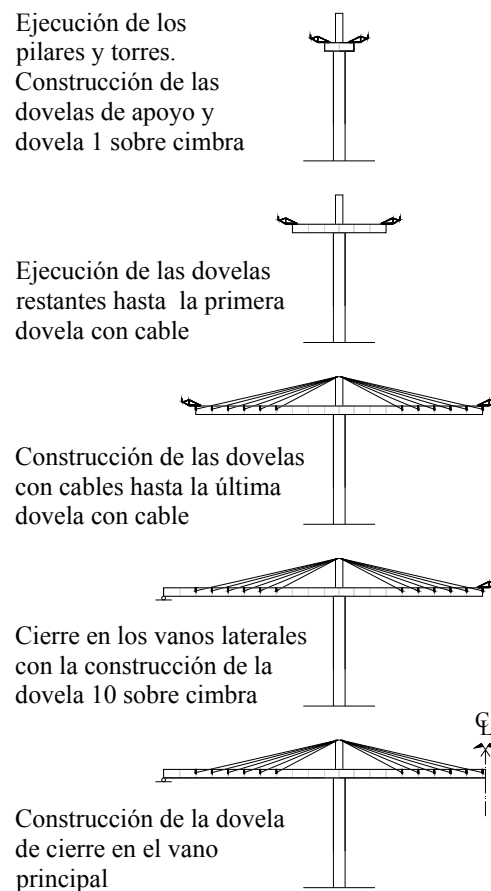


Tabla 3. Duraciones asumidas para la construcción de las dovelas con y sin cables

Duración	Actividades	Esquema
1 día	- Tensionamiento del preesfuerzo del tablero y de los cables extradados - Desencofrado de la formaleta - Avance del carro	<p>A la izquierda de la torre para dovelas sin cables extradados</p>
3 días	- Colocación del refuerzo, ductos, tendones y cables	
1 día	- Vaciado del concreto	
2 días	- Curado	

Tabla 4. Cargas asumidas durante la construcción del puente

Carga		Descripción
Muerta	DC	Peso propio de los elementos
	DIFF	Carga diferencial aplicada en el voladizo central: 3,9 kN/m
	CP	Carga permanente: 35 kN/m
Viva	CLL	Carga viva de construcción: 7 kN/m en el vano central y 3,5 kN/m en los vanos laterales
	CE	Carro de avance: 550 kN. Para la dovela de cierre se toma de 200 kN
Otras	CR	Creep
	SH	Shrinkage
	P	Presolicitación de los cables extradados
	Pi	Preesfuerzo interno en el tablero
	J (Jack)	Fuerza aplicada en la dovela de cierre para contrarrestar los efectos del <i>creep</i> y <i>shrinkage</i> del tablero sobre los pilares

2.4 Acciones

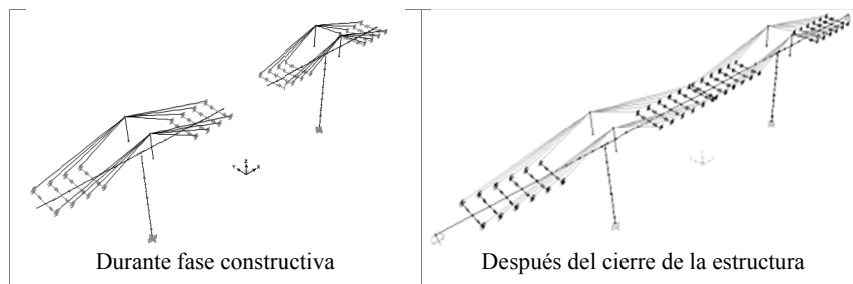
Para el análisis durante construcción se emplearon las cargas presentadas en la **Tabla 4**, las cuales se combinan de acuerdo a la ecuación (1). El preesfuerzo interno aplicado en el tablero (P_i) ha sido modelado numéricamente mediante fuerzas y momentos flectores aplicados en los extremos de las dovelas. Para tener en cuenta las pérdidas a largo plazo en esta fuerza, se asumió una disminución del 15 % de la tensión inicial, la cual se introduce en el modelo en un tiempo de 5 años después del cierre del puente.

$$\{DC+DIFF+CP\}+\{CLL+CE\}+\{CR+SH+P+P_i+J\} \quad (1)$$

2.5 Modelamiento y análisis

El análisis se desarrolló mediante modelación numérica en el programa comercial de elementos finitos SAP2000. Con el fin de validar la capacidad del programa para el cálculo de las deformaciones por

contracción y fluencia, se estudió una viga en voladizo sometida a cargas axiales aplicadas a diferentes edades de concreto de la viga, y se compararon las deformaciones halladas de manera teórica según las ecuaciones del CEB-FIP 90, con los resultados obtenidos por medio de SAP2000, obteniendo errores del 0 %, ver Suárez (2011). El tablero, las torres y los pilares se modelaron mediante elementos tipo viga-columna, mientras que en los cables extradados se emplearon elementos tipo *cable* que tienen en cuenta el efecto de la catenaria. La transmisión de fuerza de los cables al tablero se logró por medio de elementos tipo *link*, que son rígidos y de masa nula, ver **Figura 7**. Para el modelamiento de la geometría de los pilares y las torres, y su conexión con el tablero, se emplearon *constraints* tipo *body*, los cuales garantizan un movimiento de cuerpo rígido entre los nodos conectados (Computers y Structures Inc., 2010). En el análisis se tuvieron en cuenta las no-linealidades geométricas (efecto P-delta y efecto catenaria en los cables) y mecánicas (efectos dependientes del tiempo como el *creep* y *shrinkage*).

Figura 7. Modelo de elementos finito del puente estudiado




3. RESULTADOS

3.1 Comportamiento del tablero

Durante construcción, el tablero está sometido a flexión negativa (tracción en fibras superiores y compresión en las inferiores), teniendo lugar el momento flector máximo en la dovela en apoyo sobre los pilares ocurre cuando se construye la última dovela atirantada, antes de tensionar los cables extradados. Una vez se construye la dovela central, los momentos flectores caen en toda la longitud del puente; luego, con la aplicación del preesfuerzo se alcanzan momentos negativos en el vano central y en el extremo de los vanos laterales, los cuales vuelven a caer cuando se aplica la carga permanente, ver **Figura 8**.

Luego de cerrar el puente se observa que los efectos diferidos en el tiempo causan un ascenso en la ley de momentos en las zonas aledañas a la de conexión con los pilares, y una caída en el resto de la estructura, siendo significativo el cambio en el vano central, ver **Figura 9**. En cuanto al axial, se observa una reducción promedio del orden del 15 % a lo largo de todo el tablero, que es el valor asumido de pérdida de tensión en el preesfuerzo aplicado en el modelo, con variaciones máximas del orden del 20 %, por lo tanto se concluye que el efecto combinado del *creep* y *shrinkage* en la variación del axial no es significativo. En cuanto a la deformada del tablero, los efectos diferidos en el tiempo hacen que la flecha del tablero descienda desde su posición original, siendo más marcado el efecto en el vano central, ver **Figura 10**.

Figura 8. Diagrama de momento flector durante construcción del tablero

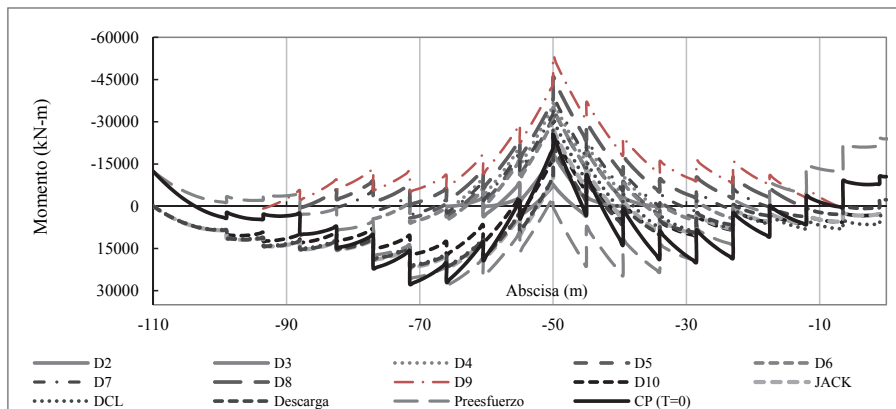


Figura 9. Variación del momento flector (izquierda) y fuerza axial (derecha) debido a los efectos diferidos en el tiempo

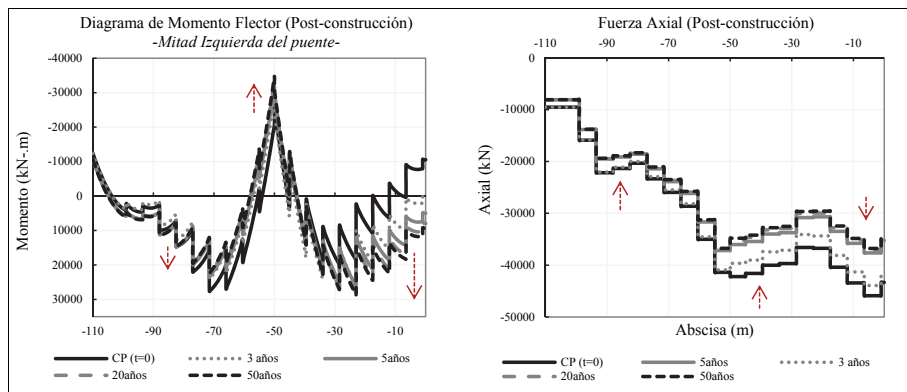
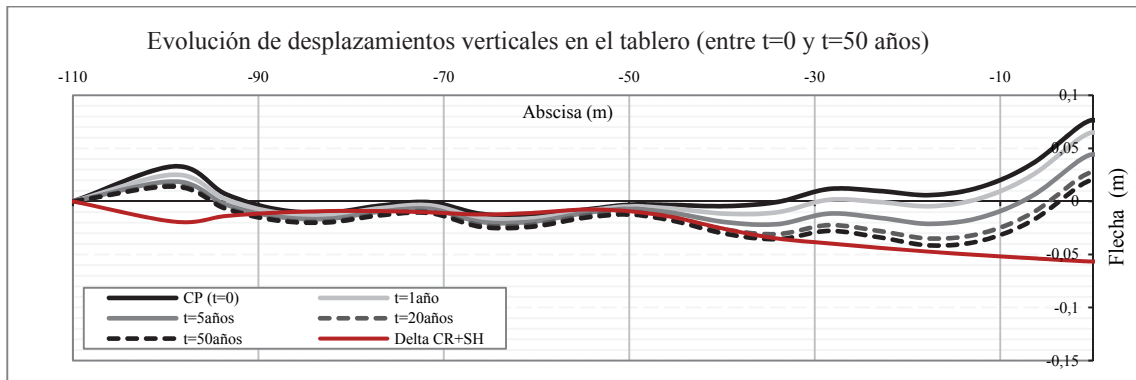
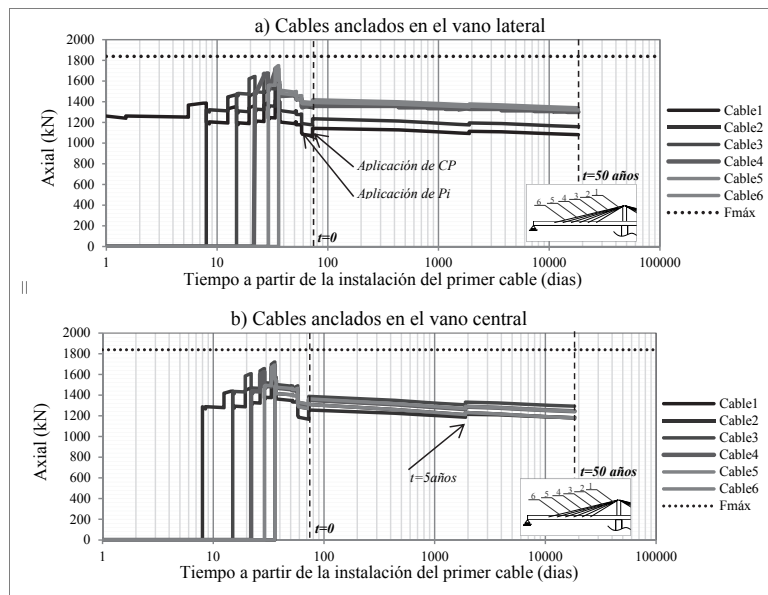


Figura 10. Variación de las flechas en el tablero entre $t=0$ y $t=50$ años

Figura 11. Variación de fuerzas en los cables extradosados


3.2 Comportamiento de los cables extradosados

La tensión en los cables fluctúa considerablemente durante construcción, presentándose el máximo cuando se funde la dovela posterior a la del cable en interés, ver **Figura 11**. Entre $t=0$ y $t=50$ años, los cables pierden tensión debido a los efectos diferidos, siendo distinto el comportamiento en función de la posición: para los cables anclados en el vano central, la pérdida de tensión incrementa a medida que los cables se alejan de la torre, llegando a tener pérdidas

cercanas a 80 MPa, que corresponden a una pérdida aproximada del 10 % respecto de la tensión en $t=0$, ver **Tabla 5**. Por otra parte, los cables anclados en los vanos laterales, a excepción del primero, tienen un orden de pérdidas entre 44 y 49 MPa, con reducción de tensión máxima del 6 %. Al analizar por separado los efectos del *creep* y *shrinkage*, se observó que en los cables anclados a los vanos laterales, la pérdida de tensión se debe en gran parte a la contracción del concreto del tablero, mientras que en los cables anclados en el vano central el mayor aporte de pérdidas se debe a la fluencia del concreto.



Tabla 5. Variación de tensión en los cables entre t=0 y t=50 años

Cable	Vano central			Vanos laterales		
	Tensión en t=0 años (kN)	Tensión en t=50 años (kN)	ΔT	Tensión en t=0 años (kN)	Tensión en t=50 años (kN)	ΔT
1	1.204,0	1.158,9	-3,75 %	1.164,5	1.102,3	-5,34 %
2	1.280,2	1.204,0	-5,95 %	1.258,9	1.181,9	-6,12 %
3	1.414,5	1.318,7	-6,77 %	1.416,8	1.335,5	-5,74 %
4	1.38,0,1	1.269,2	-8,04 %	1.408,0	1.326,5	-5,79 %
5	1.390,6	1.267,9	-8,82 %	1.446,7	1.367,6	-5,47 %
6	1.334,6	1.203,6	-9,82 %	1.419,1	1.344,6	-5,25 %

3.3 Comportamiento de los pilares

Como se observa de la **Figura 12**, los pilares se inclinan hacia el vano central durante construcción debido al desbalance que producen las cargas de construcción asumidas. Cuando se cierra el puente y se lo deja bajo la acción de las cargas muertas y los efectos diferidos, el desplazamiento horizontal en la corona de los pilares se incrementa aproximadamente tres veces, lo cual genera un aumento del 128 % en el momento flector en la base de los pilares. Este efecto, que es debido a la acción de la fluencia y contracción del concreto en el tablero, debe ser contrarrestado para evitar momentos flectores de gran magnitud en los pilares para el estado de servicio en t=50 años, ya que a estos momentos se le deberán adicionar aquellos producidos por la carga viva, los cambios térmicos, la acción sísmica, entre otras

acciones, lo que sería una situación excesivamente crítica para el diseño. Esta problemática, que también ocurre en los puentes de viga cajón, se soluciona antes de fundir la dovela de cierre, introduciendo una fuerza en cada voladizo por medio de columnas metálicas y gatos hidráulicos, de modo tal se logre compensar un porcentaje de los desplazamientos debido a los efectos diferidos en el tiempo (Rotolone, 2010), ver **Figura 13**. Para nuestro caso, la fuerza requerida (denominada *J* en la **Tabla 4**) se determinó a partir de un modelo elástico del puente, sin la dovela central, y se buscó una fuerza que introdujera un desplazamiento igual al 90 % del desplazamiento generado en los pilares por los efectos diferidos, obteniendo una fuerza de 2.500 kN. Con esto se logró una reducción considerable en los desplazamientos y momentos flectores en t=50 años, como se observa al comparar las **Figuras 12 y 14**.

Figura 12. Variación de los desplazamientos (izquierda) y momento longitudinal (derecha) en los pilares durante —construcción— y entre t=0 y t=50 años

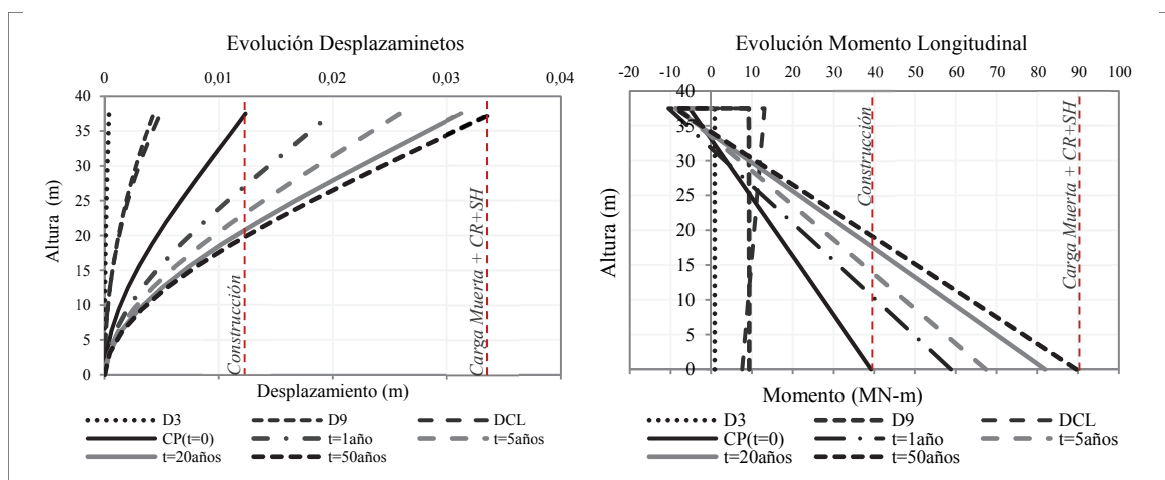
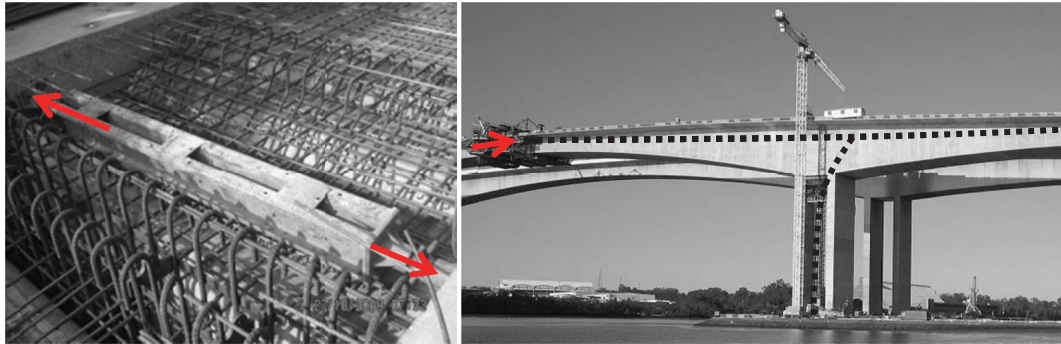
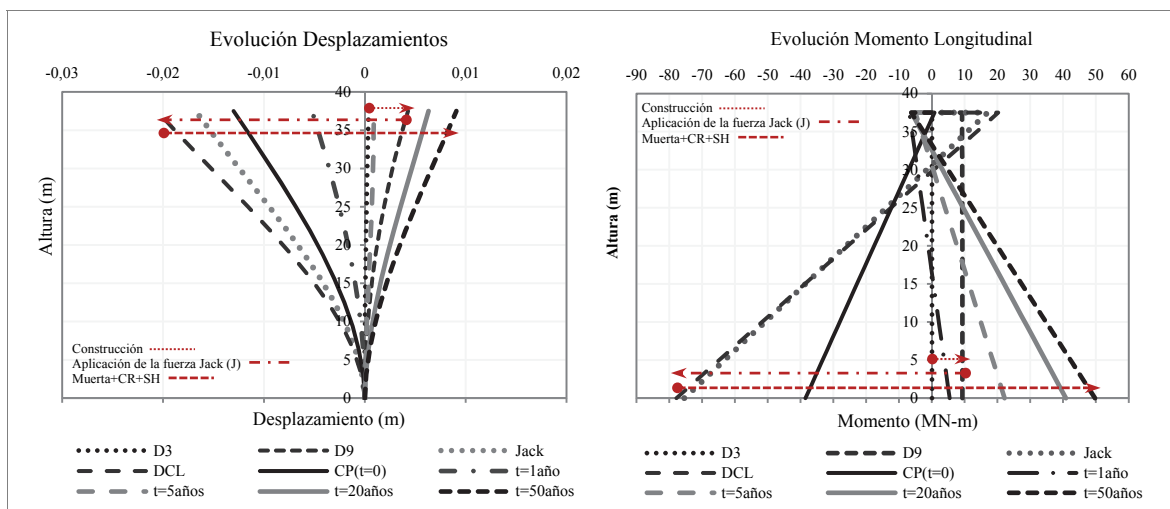


Figura 13. Columnas metálicas y gatos hidráulicos instalados en la dovela de cierre durante la construcción del puente Gateway Bridge



Fuente: Modificado de Rotolone (2010)

Figura 14. Variación de fuerzas y desplazamientos en los en pilares durante construcción, y entre t=0 y t=50, teniendo en cuenta la fuerza J



3.4 Cantidades de obra del tablero

El diseño del tablero se realizó de acuerdo a las cargas y combinaciones establecidas en el Código Colombiano de Diseño Sísmico de Puentes (AIS, 1995), tomando como referencia el estado deformado de la estructura bajo carga permanente en t=0 años y en t=50 años. Siguiendo el diseño presentado en la **Figura 15**, se calculó el peso de acero activo y volumen de concreto requerido. En este punto se observó que, respecto de un análisis lineal elástico suponiendo que el puente se construye en una sola fase sobre cimbra, fue necesario incrementar el preesfuerzo superior en la

zona cercana a los pilares y el preesfuerzo inferior en el vano central y en los vanos laterales, demostrando la importancia del análisis por etapas, considerando los efectos diferidos en el tiempo. Las cantidades de obras, presentadas en formas de índices de construcción se muestran en la **Figura 16**, en donde se comparan contra las cantidades calculadas por Ikeda & Kasuga (2000) y Mermigas (2008), quienes estudiaron puentes atirantados, extradosados y de viga cajón existentes. De esa figura se observa que las cantidades de obra principales requeridas en un puente extradosado son menores a las de un puente de viga cajón construido por voladizos sucesivos, pero mayores a las de un puente



Figura 15. Despiece del pretensado y número de tendones por cable

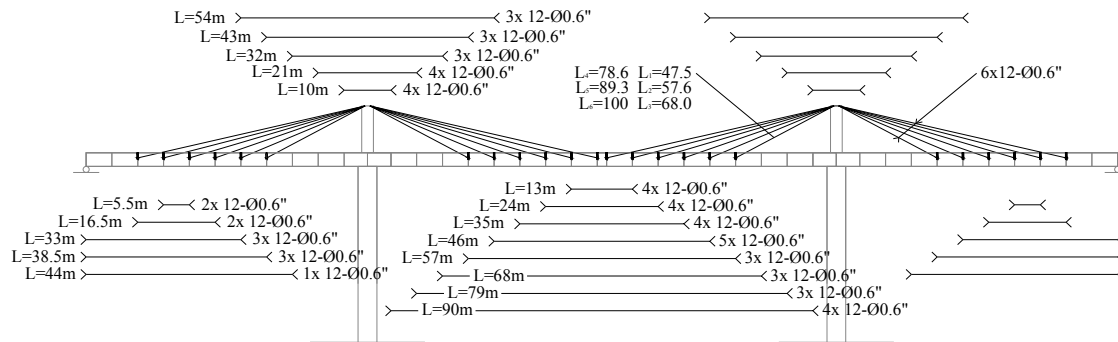
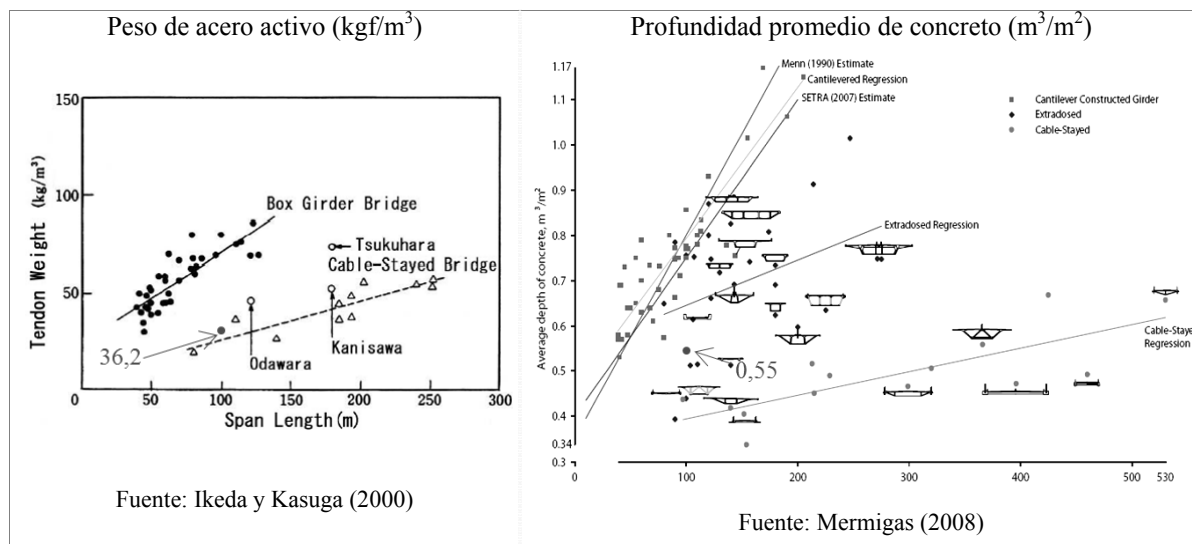


Figura 16. Comparación de las cantidades de obra entre el puente estudiado y los puentes existentes estudiados por otros autores



atirantado, lo que confirma la posición intermedia que ocupa esta tipología estructural. Sin embargo, esto no indica que los costos de construcción también sean intermedios, ya que puede haber varios factores que afecten sensiblemente el costo final de la obra.

6. CONCLUSIONES Y TRABAJOS FUTUROS

En este artículo se analizó la respuesta estructural durante construcción por el método de los voladizos sucesivos, de un puente extradosado hipotético de luz total 220 metros (60+100+60 m). En el estudio se incluyeron los efectos de la fluencia (*creep*) y contracción del concreto (*shrinkage*), al igual que los efectos de segundo orden. A partir de los resultados obtenidos para el tablero,

se observó un impacto significativo en los momentos flectores longitudinales, sobre todo en el vano central y en la zona de conexión con los pilares; en cambio, la fuerza axial no presentó variaciones significativas. En los cables extradosados, el efecto combinado de la fluencia y contracción del concreto produjo una pérdida de tensión desde el momento en que se cierra el puente, siendo mayor para los cables del vano central. En cuanto a los pilares, luego de construcción, se observó un incremento significativo en el desplazamiento horizontal y en el momento flector longitudinal en la base de los mismos debido a los efectos de contracción y fluencia en el tablero, lo cual genera una condición no deseable en el estado donde han ocurrido todas las pérdidas diferidas en el tiempo. La solución adoptada, que consiste en introducir fuerza en cada voladizo antes de fundir la dovela de cierre,

logra reducir considerablemente los desplazamientos y momentos flectores en los pilares. La comparación de las cantidades de obra del tablero para el puente estudiado contra las cantidades de puentes atirantados y de viga cajón construidos por voladizos sucesivos existentes y de la misma longitud del vano central, confirmó la posición intermedia en consumo de materiales que ocupan los puentes extradados frente a las otras dos tipologías estructurales, lo que hace de esta forma estructural una solución realmente atractiva para los ingenieros proyectistas.

Con el ánimo de complementar el estudio realizado y ampliar el conocimiento del comportamiento durante construcción del puente extradado, sería interesante realizar una comparación con los resultados obtenidos para un puente de igual luz, pero con el esquema de tablero esbelto y pila rígida. Además, estudiar la incidencia de diversas variables involucradas en el

proceso constructivo como la humedad ambiente, tipo de cemento, altura del pilono, disposición de cables, tensión inicial en los cables, etc. Por último, valdría la pena explorar otros métodos constructivos aplicables a esta tipología estructural, como el método de empuje, con el fin de explotar las ventajas del puente extradado.

AGRADECIMIENTOS

Los autores expresan su agradecimiento a la Universidad Industrial de Santander y al Departamento Administrativo de Ciencia, Tecnología e Innovación (COLCIENCIAS) por el apoyo económico recibido para la realización del proyecto de investigación «*Aplicación de puentes de hormigón con pretensado extradado en Colombia (Código RC No. 465-2008)*». Además, agradecemos a los evaluadores anónimos por sus valiosos comentarios que han servido para la mejora de la coherencia argumental y calidad del presente artículo.

REFERENCIAS

- Altunisik, A.C., Bayraktar, A., Sevim, B., Adanur, S., and Domanic, A. (2010). Construction Stage Analyses of K m rhan Highway Bridge Using Time Dependent Material Properties. *Structural Engineering and Mechanics*, 36(2), pp. 207-224.
- Asociaci n Colombiana de Ingenier a S smica, AIS. (1995). *C digo Colombiano de Dise o S smico de Puentes*, Bogot , Colombia: AIS.
- Ates, S. (2011). Numerical Modelling of Continuous Concrete Box Girder Bridges Considering Constructions Stages. *Applied Mathematical Modelling*, 35(8), pp. 3809-3820.
- Benjumea, J., Chio, G. and Maldonado, E. (2012). Puentes extradados: evoluci n y tendencias actuales. *Tecnura*, 16(33), pp. 173-188.
- Benjumea, J., Chio, G. and Maldonado, E. (2010). Comportamiento estructural y criterios de dise o de los puentes extradados: visi n general y estado del arte. *Revista Ingenier a de Construcci n*, 25(3), pp. 383-398.
- Chio, G. (2000). *Comportamiento estructural y criterios de dise o de los puentes con pretensado extradado*. Tesis Doctoral. Barcelona: Universidad Polit cnica de Catalu a.
- Cluley, N. and Shepherd, R. (1996). Analysis of Concrete Cable-Stayed Bridges for Creep, Shrinkage and Relaxation Effects. *Computers and Structures*, 58(2), pp. 337-350.
- Comit  Euro-International du B ton, CEB-FIP. (1993). *CEB-FIP Model Code 1990*, London, England: Thomas Telford Services Ltd.
- Computers and Structures Inc. (CSI). *Analysis Reference Manual for SAP2000 , ETABS , and SAFE *. Berkeley, USA: Computers and Structures, Inc., 2010. pp. 143-248.
- Ikeda, S. and Kasuga, A. (2000). Development of Extradosed Structures in the Bridge Construction. In: *25th Conference on Our World in Concrete and Structures*, Singapore, 23-24 August. Available at: http://www.cipremier.com/e107_files/downloads/Papers/100/25/100025008.pdf.
- Japan Prestressed Concrete Engineering Association (2009). *Specifications for Design and Construction of Prestressed Concrete Cable-Stayed Bridges and Extradosed Bridges* (in Japanese), Tokyo: JPCEA.
- Lucko, G. De La Garza, J. (2003). Constructability Considerations for balanced cantilever construction. *Practice Periodical on Structural Design and Construction*, 8(1), pp. 47-56.
- Malm, R. and Sundquist, H. (2010). Time-Dependent Analysis of Segmentally Constructed Balanced Cantilever Bridges. *Engineering Structures*, 32(4), pp. 1038-1045.
- Mar , A. (2000). Numerical simulation of the segmental construction of three dimensional concrete frames. *Engineering Structures*, 22(6), pp. 585-596.



- Mermigas, K. (2008). *Behaviour and Design of Extradosed Bridges*. M.S. thesis. Toronto: University of Toronto.
- Otsuka, H.; *et al.* (2002). Comparison of Structural Characteristics for Different Types of Cable-Supported Prestressed Concrete Bridges. *Structural Concrete*, 3(1), pp. 3-21.
- Pipinato, A., Pellegrino, C. and Modena, C. (2012). Structural analysis of the cantilever construction process in cable-stayed bridges. *Periodica Polytechnica*, 56(2), pp. 141-166.
- Rotolone, P. (2010). *Gateway Bridge – Main and approach span construction*, [internet]. Available at: <http://www.tmr.qld.gov.au/~media/busind/techstdpubs/Queensland%20roads%20technical%20journal/March%202010/gbmaasc%201003%20qld%20roads.pdf>
- Service d'études techniques des routes et autoroutes, SETRA. (2001). *Haubans - Recommendations de la commission interministérielle de la précontrainte*, Bagnaux, France: SETRA.
- Somja, H. and De Ville de Goyet, V. (2008). A New Strategy for the Analysis of Erection Stages Including an Efficient Method for Creep Analysis. *Engineering Structures*, 30(10), pp .2871-2883.
- Suarez, M. (2011). *Análisis del Comportamiento Estructural de Puentes Extradados Durante Construcción*. Tesis de pregrado. Bucaramanga: Universidad Industrial de Santander.
- Wang, P., Tang, T. and Zheng, H. (2004). Analysis of Cable-stayed Bridges During Construction by Cantilever Methods. *Computers and Structures*, 82(4-5), pp. 329-346.

**PARA CITAR ESTE ARTÍCULO /
TO REFERENCE THIS ARTICLE /
PARA CITAR ESTE ARTIGO /**

Benjumea-Royero, J.; Suárez-Rodríguez, M. y Chio-Cho, G. (2013). Comportamiento estructural de puentes extradados durante construcción por voladizos sucesivos. *Revista EIA*, 10(20) julio-diciembre, pp. 111-125. [Online] Disponible en: <http://dx.doi.org/10.14508/reia.2013.10.20.111-125>