

Acerca de nuestra labor docente en matemática y física: UNA PROPUESTA

• LUZ HELENA PALACIO DUQUE

« ... el papel de los agentes culturales consiste, en cualquier campo, en definir alternativas o indicar nuevas direcciones sociales o culturales. Este ha sido desde siempre el rol del científico, del educador y del artista».²

Cada semestre bien comenzando a bien terminando, los docentes nos vemos abocados a reflexionar sobre nuestro quehacer, ya sea por iniciativa nuestra o en grupos propiciados por la Universidad, con el fin de plantearnos nuevos objetivos en la labor académica, de hacer proyecciones en torno a los logros que se esperan obtener en el nuevo comienzo, para compartir con los colegas nuestras experiencias y quizás para buscar nuevas formas o maneras de transmitir lo que conocemos.

Talvez dicha reflexión, se hace más frecuentemente y más presionada en al área Básica y específicamente en matemática y física donde por regla general, ocurre la mayor mortalidad académica, y son varias las causas que hemos logrado identificar:

- Los estudiantes llegan mal preparados del bachillerato.

- Les falta mística por el estudio y el deseo de llegar a ser un excelente profesional.
- Tienen deficiencia en lectura y escritura; su método de estudio no es eficiente, o por aún carecen de él.

Pero quizás, por lo menos dos razones más se pueden citar a los que poco a poco o nada de atención se ha prestado, y que a mi modo de ver, creo que son fundamentales en cualquier análisis que seriamente quiera abordar el problema de la mortalidad académica y la deserción estudiantil:

La primera: Creo que el estudiante nuestro carece de una motivación real; nuestra sociedad ha impuesto la necesidad de que los jóvenes obtengan un título profesional, sin importar mucho las aptitudes y actitudes de los bachilleres que semestre a semestre luchan por ingresar a una

¹ Matemática, Universidad Javeriana. Profesor Asistente. Universidad Militar Nueva Granada. Profesor Universidad Santo Tomás.

²Castro, Luis Germán

universidad, y que casi que genéticamente están programados para responder al medio familiar y del colegio,³ en lugar de elegir una carrera técnica, que los llevaría mucho más rápidamente a convertirse en personas socialmente productivas desempeñando además una labor que efectivamente sea satisfactoria para ellos. Pocos son los bachilleres que en su medio conscientemente logran hacer una elección con responsabilidad y gusto de acceder al conocimiento y profundizar en él, y pocos son las Instituciones y los Docentes que logran apoyar y además impulsar dichos estudiantes.

La segunda razón que quiero presentar es la falta de una motivación del estudiante en el aula: nos encontramos con personas influidas por medios altamente tecnológicos -televisión, video, multimedia- para enumerar solo los más comunes. Los jóvenes pasan de la televisión al computador sin mayor problema, les encanta ver televisión que no es propiamente muy educativa, por lo menos no en el sentido en que nosotros deseamos, y son fascinados por las máquinas electrónicas. Adquieren además de destrezas, una gran capacidad de permanecer sentados horas y horas ante una pantalla, logrando niveles enfermizos de concentración. La lectura ha sido completamente desplazada de sus actividades lúdicas y para muchos, afortunadamente, algún deporte sigue siendo actividad de bastante disfrute.

¿Cómo lograr que un estudiante en esas condiciones pueda permanecer atento en el desarrollo de una clase nuestra que no promete una visita al computador y que cuando más, usamos una película que normalmente no contiene violencia, ni esconde dramas

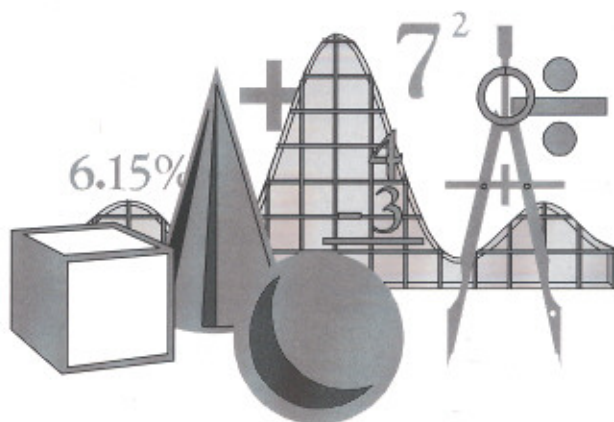
complejos, ni adulterios solapados, ni traiciones ni engaños?

Teniendo en cuenta estas razones entre otras, es claro que cualquier solución al problema de la deserción estudiantil debe involucrar cambios en el aula misma, -el computador en nuestras clases- y a partir de ellas nuestro programas y sus contenidos tanto como nuestras clases deben también cambiar. Aún cuando no tengamos claridad sobre cómo y qué debe hacerse, creo que debemos partir del supuesto de que no puede ser el computador solamente instrumento de cálculo y de intercomunicación. Más bien y además, éste debe ser el medio por el cual podamos concretizar objetos matemáticos, y de ayuda al estudiante para la mejor comprensión de los conceptos que tratamos de transmitirles.

Pero mientras los cambios ocurren, mientras las Instituciones y nosotros los Docentes nos preparamos a ellos, no podemos permanecer en



³ Martha Patricia García en el artículo « Genética y comportamiento afirma » : « La mayor parte de los investigadores han superado la concepción biológica de « naturaleza vs cultura » y aceptan la existencia de algún tipo de relación entre genes y conducta, tanto animal como humana ».



la misma posición actual en la que permanentemente hacemos esfuerzos tal vez innecesarios en cursos nivelatorios o incluso hasta semestres cero o básicos con los cuales queremos subsanar las deficiencias algebraicas « adquiridas en los años de escolaridad y disminuir con ellas el grado de frustración que puede provocarle al estudiante la pérdida de una o más materias facilitando su permanencia en la Universidad. Creo que debemos y podemos asumir que el estudiante puede aprehender nuevos conceptos, y ser capaz de interpretarlos y analizar los resultados a pesar de tal situación, si en lugar de prestarles tanta importancia a la parte algebraica,, ponemos más énfasis en la presentación de los conceptos, la simbolización y la interpretación, dejándole aquella parte operativa a las calculadoras programables y a los computadores. Estos rara vez se equivocan.

Creo que esta forma diferente de abordar el problema no puede tener consecuencias peores de las que vemos actualmente, y en tanto no la intentemos no sabemos exactamente que tan buena o mala resulte ser.

Referencias



RESNICK, LAURENDB. « *Mathematics and Science Learning: a new Conception* ». En Revista Science 29 abril/83. vol 220.

GARCIA, Martha Patricia. « *Genética y Comportamiento* ». En Innovación y ciencia. Vol IV No. 2-95

Conferencia « *Las tecnologías de la comunicación educativa* ». Doctor Juan Vianney Mosquera. Ph. D. Dictada en la Universidad Militar Nueva Granada. Septiembre 16 de 1995.

Castro M. Luis Germán. « *Informática y desinformación en el mundo y en Colombia* ». En ACUC Noticias. Ed. No. 156 año 23 1995.