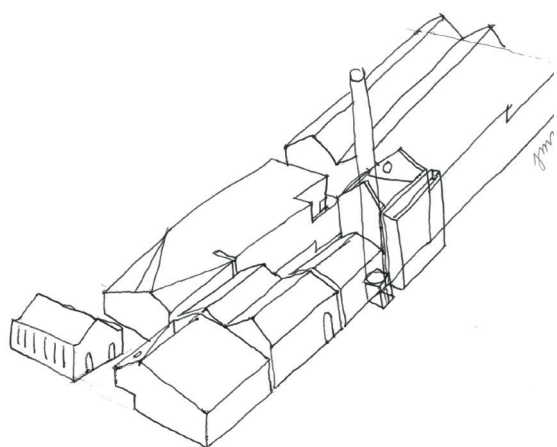


Arquipélago - Centro de Arte Contemporáneo

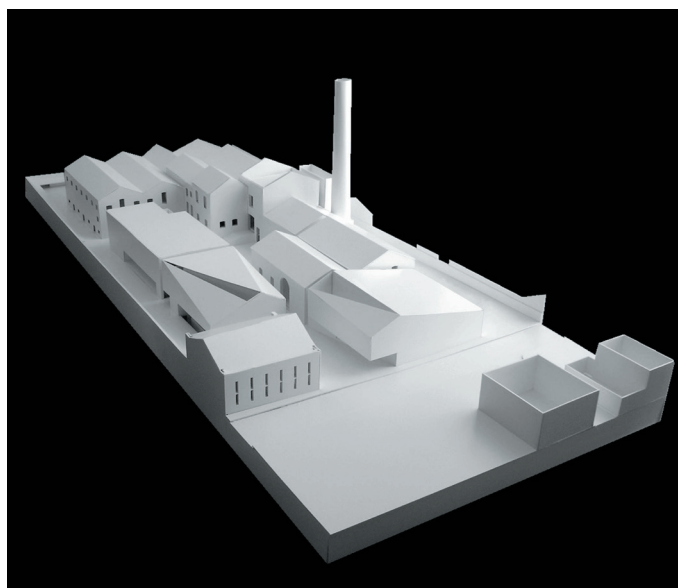
Menos é Mais Arquitectos Associados, Lda., João Mendes Ribeiro Arquitecto Lda.

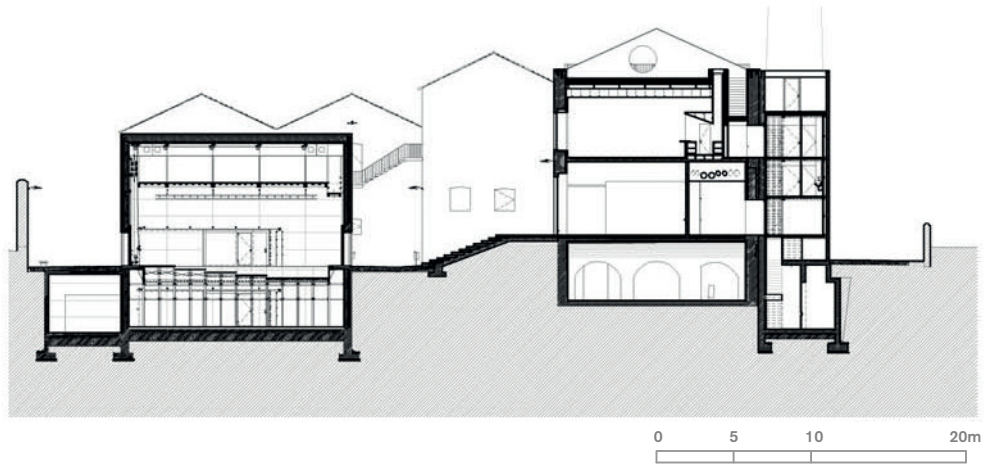
arquitectos architects Francisco Vieira de Campos, Cristina Guedes, João Mendes Ribeiro **cliente client** Dirección Regional de Cultura (DRaC) del Gobierno Regional de las Azores **ubicación location of the building** Ribeira Grande, São Miguel, Azores, Portugal **superficie construida total area in square meters** 9.736 m² **fecha finalización completion** 2014 **fotografía photography** José Campos





Su identidad es la tranquila variación entre la preexistencia y los dos nuevos edificios.





Las construcciones existentes están marcadas por mampostería de piedra volcánica mientras que los nuevos edificios se caracterizan por una forma abstracta que complementa la masa de los edificios con el vacío de los patios.

