

*João Francisco Walendowsky\**

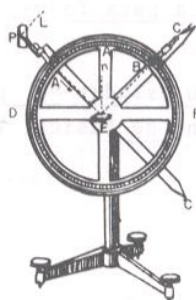
Aluno do Curso de Licenciatura em Física – UFSC

*José de Pinho Alves Filho*

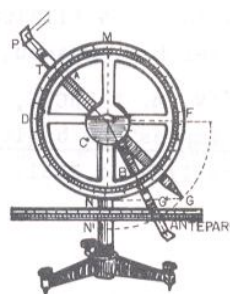
Depto. de Física – UFSC

Florianópolis – SC

Certamente, muitos não têm idéia de quem foi Silbermann ou para que serve o aparelho que leva seu nome que faz parte do “velho arsenal” de equipamentos de Física dos antigos laboratórios e há muito não é mais fabricado em sua forma original. Tal aparelho é utilizado para estudar as leis de reflexão e refração. Em sua versão original, é apresentado todo confeccionado em metal, conforme a Fig.1.



Versão para o estudo  
da reflexão



Versão para o estudo  
da refração

Partindo desse equipamento um tanto antigo, e com certo grau de dificuldade de construção, surgiu a idéia de reformulá-lo a partir de material caseiro. Esta versão do aparelho de Silbermann foi planejada e executada por um dos autores, ao cursar a disciplina de Instrumentação para o Ensino de Física. A sua construção é fácil: basta providenciar o material

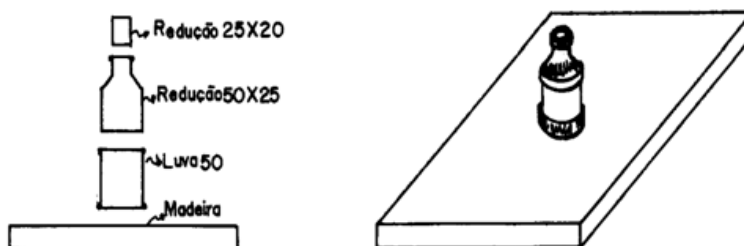
relacionado abaixo, seguir a ordem da montagem e... pronto, temos um excelente equipamento para estudar as leis da Ótica.

#### Material necessário

- uma luva de PVC soldável de 50 mm;
- uma redução de PVC soldável (50 x 25 mm);
- uma redução de PVC soldável (25 x 20 mm);
- 20 cm de cano de PVC soldável de 20 mm de espessura;
- um T de PVC soldável de 20 mm;
- um transferidor de plástico transparente de 360°;
- um sarrafo de 30 x 3 x 0,8 cm;
- um pedaço de duratex de 20 x 4 x 0,3 cm;
- uma seringa plástica descartável grande;
- uma chapa de madeira ou compensado de 20 x 30 x 1,5 cm de tamanho;
- tubo de cola para PVC;
- cola araldite;
- uma lâmpada de 6V e soquete;
- placa de acetato transparente de 0,6 mm de espessura e 20 x 15 cm de tamanho;
- quatro pilhas;
- um metro de fio nº 22 ou 24;
- um espelho plano 10 x 3 cm de tamanho.

#### Montagem do equipamento

a) Construção da base: Cole a luva de 50 mm na placa de madeira de 30 x 20 x 1,5 cm. Nesta luva, cole a redução de 50 x 25 mm e, finalmente, a redução de 25 x 20 mm na anterior.

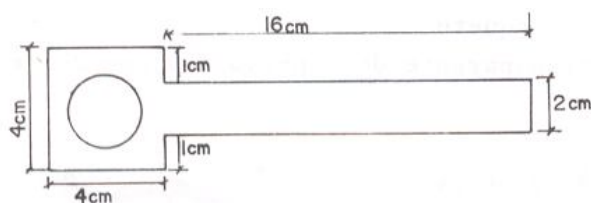


b) Construção do disco: Lixe a rebarba do T, de tal modo que todo o braço transversal do mesmo fique liso (Fig. 3).

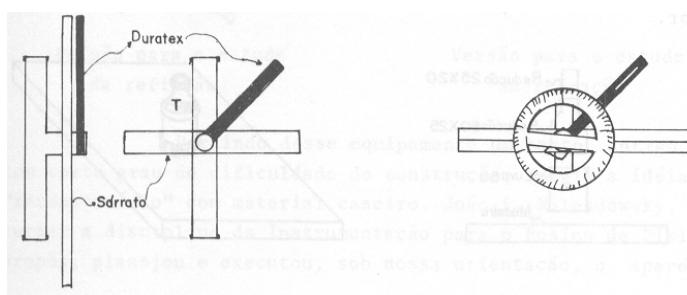


b1) Para a preparação da madeira, faça um furo no centro do sarrafo de maneira a prender o mesmo, sob pressão, à parte lixada do T.

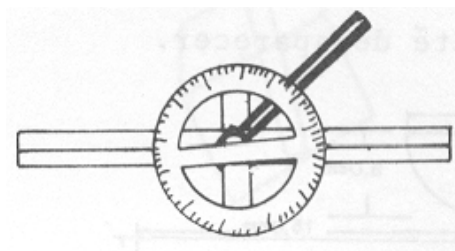
b2) Faça um furo igual ao anterior em uma das extremidades do pedaço de duratex e corte-o do seguinte modo (Fig. 4):



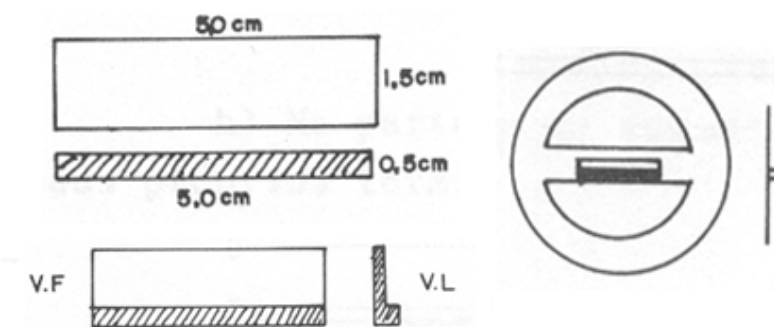
b3) Encaixe, na parte lixada do T, primeiro o sarrafo e, depois, o duratex, de forma que fiquem superpostos. Cole o transferidor no centro do T. Finalmente, encaixe o pedaço de cano (20 cm) na base (item III. 1), e o T no cano. O sistema ficará conforme a Fig. 5.



b4) Forre o sarrafo e o duratex com papel um pouco escuro (tipo pardo ou cor de papelão). Trace uma linha ao longo do papel no sarrafo e no duratex, pelo centro de cada um. Servirá como referencial aos raios luminosos.

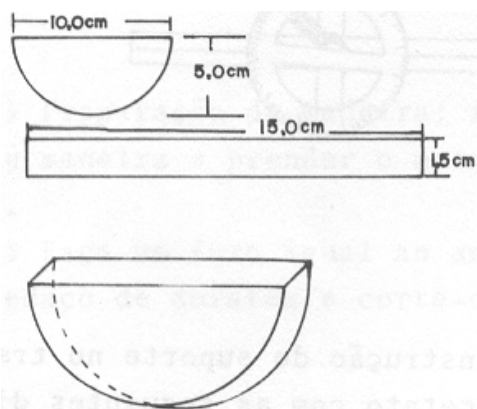


c) Construção do suporte no transferidor: corte dois pedaços de acetato com as seguintes dimensões: 5 x 1,5 cm e 5 x 0,5 cm. Cole a tira mais estreita na larga, com cola de PVC. Depois de seco, cole o acetato estreito no transferidor (vide Fig. 7). Atente para a posição das tiras de acetato.

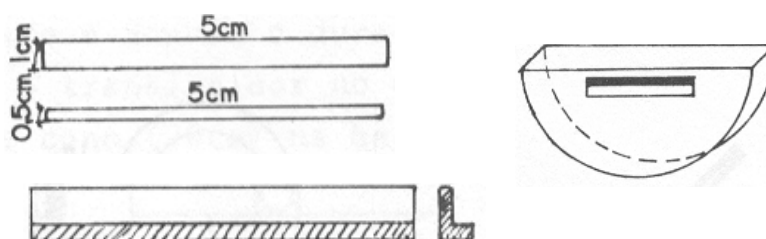


d) Construção da cuba semicircular: corte dois semicírculos de acetato com 5 cm de raio e uma tira de 15 x 1,5 cm. Cole a tira de acetato com cola para PVC, perpendicularmente ao longo da peça semicircular, acompanhando a curva. Depois de seca, cole o outro semicírculo na tira. Como resultado, obter-se-á uma cuba semicircular. Deixe secar por alguns

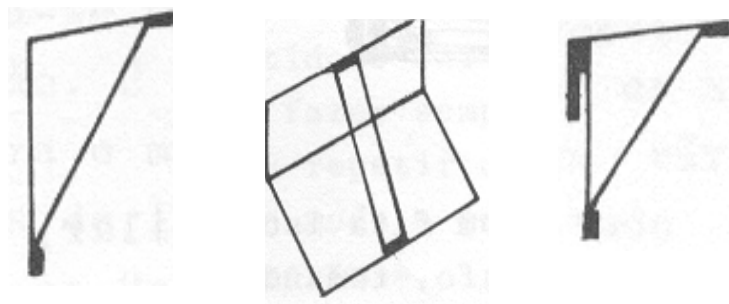
minutos e coloque água para verificar vazamentos. Se houver algum, ponha um pouco de cola até desaparecer.



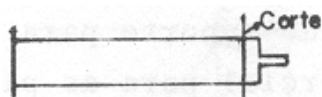
e) Repita a construção feita no item III. 4, construindo um suporte idêntico que será colado em um dos lados da cuba.



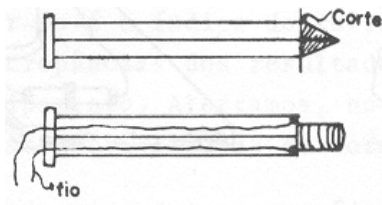
f) Construção do suporte para o espelho: corte pedaços de acetato com os seguintes tamanhos: 5 x 3 cm; 5 x 2 cm; 3,5 x 1 cm; dois pedaços de 1 x 0,5 cm. Cole-os do modo indicado na Fig. 10. Esse suporte será colocado junto ao suporte do transferidor quando se quiser utilizar o espelho.



g) Construção da fonte de luz: corte a parte inferior (ponta) da seringa de plástico, conforme a Fig. 11.



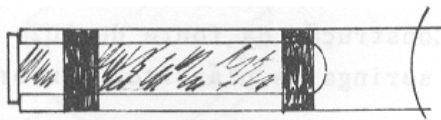
h) Na parte inferior do êmbolo, fixe o soquete usando seus próprios terminais (antes disso, corte a parte circular do êmbolo, deixando apenas a haste do mesmo). Corte o fio em dois pedaços e ligue-os aos terminais do soquete (Fig.12).



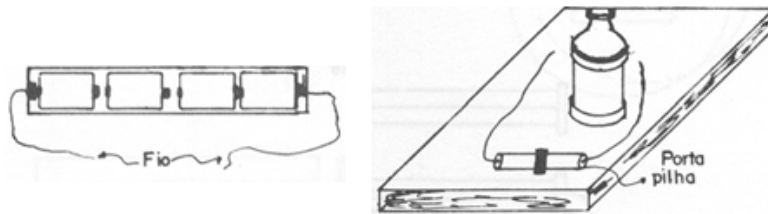
i) Cubra a seringa com papel preto (pode ser do tipo Contact), inclusive a parte circular inferior. Nessa última, com auxílio de uma lâmina, faça uma fresta de 1 mm, que fará o papel de fenda.



j) Fixe a seringa, com fita isolante ou similar, na extremidade do sarrafo, tomando o cuidado para que a fenda fique perpendicular a ele. Coloque o êmbolo com o soquete e a lâmpada na seringa e verifique se o sistema corre facilmente.



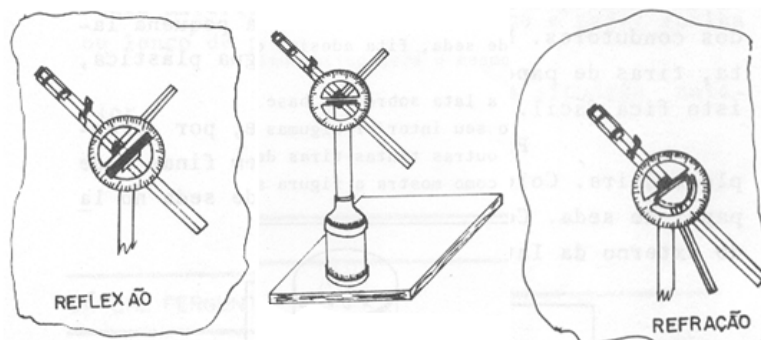
k) Construção do suporte para pilhas: caso não tenha um suporte do tipo comercial para as pilhas, construa o mostrado na Fig. 15. Dependendo do tipo de pilha (pequena, média ou grande), providencie um cano ou pedaço de mangueira, onde as mesmas caibam, de igual comprimento ao das quatro pilhas enfileiradas. Coloque as pilhas dentro do suporte e ligue os fios nas extremidades. Você poderá fixar este suporte junto à base do aparelho, ou seja, junto à luva de 50 mm, o que permitirá um transporte mais fácil.



#### Procedimento experimental

- Leis da reflexão: para estudar as leis da reflexão, deverá ser afixado o espelho ao suporte junto ao transferidor, ficando o mesmo na horizontal. Sendo a fonte luminosa móvel, poderemos fazer o feixe de luz incidir com qualquer ângulo de reflexão. É interessante efetuar sempre um número

maior de medidas para o mesmo ângulo e repetir o procedimento para vários ângulos de incidência, de modo a generalizar o resultado e evitar os “erros” experimentais.



- Leis da refração: substituindo o espelho pela cuba, é feito o estudo das leis de refração. O meio poderá ser água, glicerina líquida ou outro qualquer. Arbitra-se um ângulo de incidência  $e$ , com o braço móvel, procura-se na parte inferior da cuba o raio refratado. Sugerimos, neste caso, que se construa uma tabela, na qual conste os ângulos de incidência e de refração, o seno de cada um e a relação entre os mesmos. Após um conjunto de medidas, faz-se a média dos resultados das relações e, assim, ter-se-á o índice de refração. Procure discutir as eventuais discrepâncias dos resultados, lembrando a precisão do equipamento. Alertamos, no entanto, que os erros não serão grosseiros e ficarão em torno dos 5%.

---

O equipamento acima foi construído em 1983 por J. F. Walendowsky, como aluno da disciplina de Instrumentação.