
O PAPEL DA EXPERIMENTAÇÃO NO ENSINO DA FÍSICA^{+*1}

Marie-Geneviève Séré
DidaScO – Université ParisXI
Orsay – França
Suzana Maria Coelho
António Dias Nunes
Faculdade de Física – PUCRS
Porto Alegre – RS

Resumo

Discute-se o papel da experimentação no ensino da Física com base em alguns exemplos práticos relacionados com a lei de Snell-Descartes. Sugerem-se diferentes abordagens no ensino experimental desta lei, mostrando-se a importância da exploração de aspectos conceituais e procedurais na atividade experimental que reflitam a atividade científica. Concebe-se a experimentação como uma forma de favorecer o estabelecimento de um elo entre o mundo dos objetos, o mundo dos conceitos, leis e teorias e o das linguagens simbólicas.

Palavras-chave: *Experimentação, abordagens, ensino de Física.*

Abstract

⁺ *Recebido: agosto de 2002.*
Aceito: dezembro de 2002.

^{*} The role of experimentation in Physics teaching

¹ O presente artigo é fruto de um seminário, ministrado pela Dra Marie-Geneviève Séré (Doutora em Didática da Física, Coordenadora do Grupo de Pesquisa em Didática das Ciências Físicas da Universidade de Paris Sud -XI de Orsay), na Faculdade de Física da PUCRS, em dezembro de 2000, durante o evento *Reflexões sobre a Didática das Ciências*, apoiado pela FAPERGS, PUCRS, ADPPUCRS, CEPERS e SINPRO.

In this paper, we discuss the role of experimentation in physics teaching, using practical examples around the Snell-Descartes law. We suggest various issues to teach this law in an experimental way, on the basis that laboratory work must help students to explore conceptual as well as procedural aspects of an experimental task close to a scientific activity. Moreover we consider experimentation as a mean to promote proper links between the world of objects, theories, concepts and laws, and symbolic languages used in physics.

Keywords: *Experimentation, approaches, Physics teaching.*

I. Introdução

Um experimento pode ser concebido considerando-se diferentes abordagens².

A maneira clássica de utilizar o experimento é aquela em que o aluno não tem que discutir; ele aprende como se servir de um material, de um método; a manipular uma lei fazendo variar os parâmetros e a observar um fenômeno.

Há outro tipo de abordagem onde a lei não é questionada, ela é conhecida e utilizada para calcular um parâmetro, analogamente ao que é feito em um laboratório de metrologia ou de testes. No ensino podem ser mencionados alguns exemplos, como comparar métodos experimentais ou determinar a velocidade do som no ar. Nesse caso, é preciso fazer uso de uma competência suplementar que é a de avaliar. Essa competência é raramente utilizada no ensino. Assim, ao resolver um problema aplicando as leis de Newton, geralmente, encontra-se um único resultado. Ao contrário, ao pedir ao aluno que meça um parâmetro, o professor tenta fazê-lo perceber que o resultado é uma informação (Coelho, 1993,1998; Séré et al.,1993), um meio de comunicação entre duas pessoas, duas comunidades e que ele vai julgar esse parâmetro sem ter que fornecer um único resultado.

Um enfoque cada vez mais considerado graças ao uso da informática consiste em traduzir sob diferentes formas um conjunto de dados relativos a um fenômeno: coletar dados e selecioná-los eventualmente; encontrar modelos diferentes e testá-los no computador. Essa é uma maneira de servir-se da teoria. Assim, é possível

² Embora seja difícil expressar o significado da palavra francesa “enjeu” em português, optou-se pelo uso das palavras “abordagem” e “enfoque” como possíveis traduções. Convém notar que entre os objetivos propostos, em geral, pelos professores, alguns podem ser entendidos como abordagens.

comparar modelos e determinar o domínio de validade de uma lei. Pode-se também, antes de ensinar uma lei, pedir aos alunos que imaginem um modelo.

Outra possibilidade é a que remete às atividades de produção, onde a relação entre a teoria e o experimento é bastante interessante. O que se aprende de teórico é utilizado de forma diferente da habitual, pois mesmo um engenheiro em uma construção não está todo o tempo servindo-se da física, mas agindo freqüentemente por tentativa e erro. As operações intelectuais utilizadas durante a ação diferem das necessárias para a resolução de problemas do tipo papel e lápis. Teorias modernas da psicologia e da ergonomia, pouco conhecidas, mostram que os físicos aplicam com freqüência regras intuitivas, derivadas de seus conhecimentos procedurais, de hábitos adquiridos ou simplesmente do bom senso, ao invés de princípios físicos elaborados.

Portanto, o professor pode optar por diferentes enfoques ao propor um experimento, o que implicaria em diferentes atividades para o aluno.

Neste artigo, discute-se o papel do experimento no ensino da Física, não em termos de uma grande teoria pedagógica, mas com base em alguns exemplos práticos. Considerando-se um determinado objetivo (cognitivo), são apresentadas possíveis abordagens relacionadas à lei de Snell-Descartes e algumas considerações finais referentes ao papel dos conceitos, das leis e dos procedimentos na experimentação.

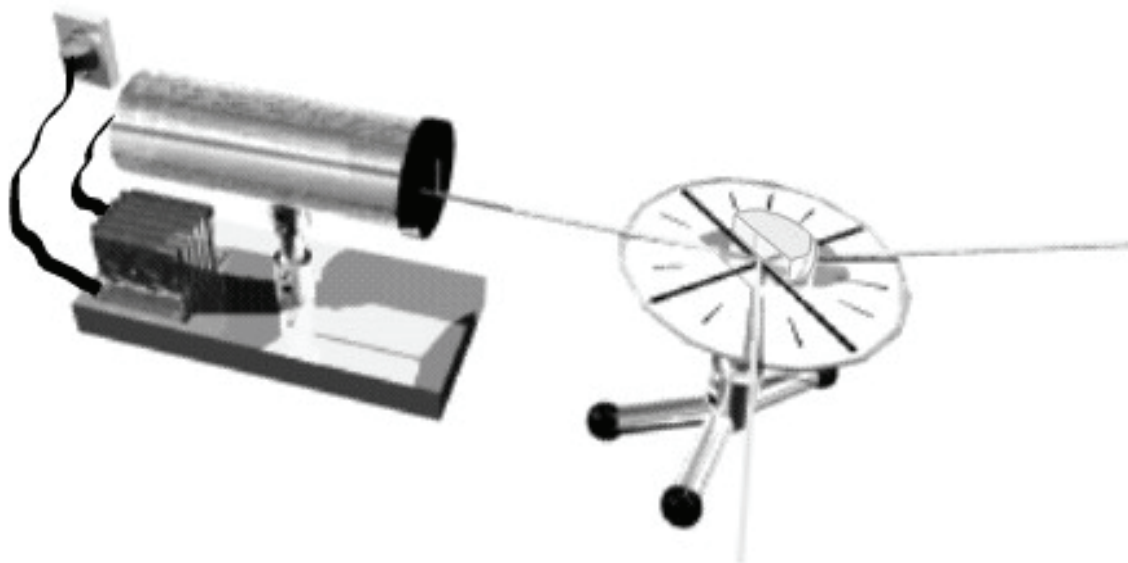
II. Diferentes abordagens de um experimento envolvendo a lei de Snell-Descartes

O material experimental, constituído de uma fonte de luz com uma fenda vertical, um disco graduado que pode girar em torno de um eixo central e um dioptra plano de forma semicilíndrica em acrílico, é comumente utilizado em aula na realização de experiências demonstrativas.

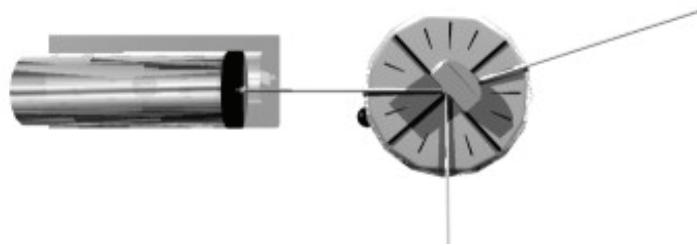
Para que a experiência “funcione”, a montagem exige certos cuidados que, contudo, não são explícitos para os alunos. Após montar e regular o dispositivo experimental, o professor deve apenas acionar o interruptor para que a lâmpada acenda: imediatamente o feixe é desviado, as luzes parasitas praticamente inexistem e observam-se os feixes incidente e refratado. Portanto, com esse equipamento, pode-se realizar uma experiência demonstrativa que “funciona”.

Entretanto, existem outras maneiras de explorar esse material de forma que os próprios alunos possam realizar o experimento. Nesse sentido, mostra-se como um mesmo experimento, tendo um objetivo central comum (estudar a lei de Snell-Descartes) pode ser concebido considerando-se diferentes abordagens.³

³ Para as abordagens explicitadas em 2.1, 2.2 e 2.3, é utilizada a montagem da fig 1, enquanto que para a abordagem explicitada em 2.4 outros materiais são colocados à disposição dos alunos e utilizados conforme sua própria escolha.



(a) Vista lateral



(b) Vista superior

Fig. 1 – Equipamento experimental constituído de uma fonte de luz com uma fenda vertical, um disco graduado que pode girar em torno de um eixo central e um dióptro plano de forma semicilíndrica.

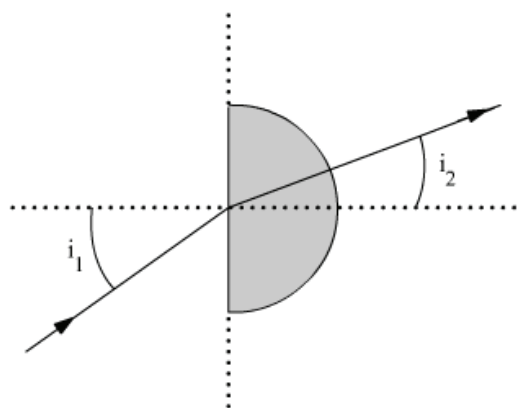


Fig. 2 - Esquema óptico relativo ao fenômeno da refração da luz.

II.1. Verificar a lei de Snell-Descartes

Informa-se ao aluno que deve verificar a existência de uma relação simples entre o seno do ângulo de incidência e o seno do ângulo de refração.

Roteiro do aluno

- *Ajustar o dispositivo de forma que o feixe luminoso penetre no semicilindro passando pelo centro de sua face plana.*

- *Realizar as medições e preencher a tabela abaixo:*

| | | | | | | | | | | | | | |
|----------------------|---|---|----|----|----|----|----|----|----|----|----|----|----|
| $i_1(^{\circ})$ | 0 | 5 | 10 | 15 | 20 | 25 | 30 | 35 | 60 | 65 | 75 | 80 | 85 |
| $i_2(^{\circ})$ | | | | | | | | | | | | | |
| sen i_1 | | | | | | | | | | | | | |
| sen i_2 | | | | | | | | | | | | | |
| sen i_1 /sen i_2 | | | | | | | | | | | | | |

- *“Verificar” a existência de uma relação simples entre o seno do ângulo de incidência (i_1) e o seno do ângulo de refração (i_2).*

Análise das medidas

- *Determinar o valor central do intervalo de valores obtidos na última linha da tabela.*

- *Determinar os desvios percentuais em relação ao valor central.*

- *Você obteve um valor constante para sen i_1 /sen i_2 ?*

- *O desvio é inferior a 5%?*

Nessa primeira abordagem, o experimento está a serviço do aprendizado da lei. Observa-se que foi colocado um título e fornecido um objetivo ao aluno. E essa é a maneira mais usual de utilizar esse equipamento. Para a análise dos dados, os alunos são orientados passo a passo.

O objetivo do professor é focar a teoria buscando estabelecer uma primeira relação entre ela e o mundo dos objetos. Dispondo-se de um único equipamento, o ajuste faz-se de forma relativamente rápida, não exigindo uma atividade de reflexão por parte do aluno. As atividades de ajuste e escolha dos dados são excluídas em benefício da teoria. O aluno não tem escolha. Observa-se que as medidas não são independentes, pois uma vez feito o ajuste, se for cometido um erro na primeira medida, todas serão acometidas desse mesmo erro. É por isso que é determinado um valor central, não sendo, contudo, atribuição do aluno realizar uma avaliação sobre o procedimento utilizado.

II.2. Comparar modelos

Outro enfoque possível, utilizando-se o mesmo tipo de equipamento, que permite ao aluno uma atividade intelectual diferente é a comparação de modelos. Não se trata de propor aos alunos a comparação de “modelos teóricos” (modelos que explicariam a causa do desvio de um raio luminoso por um dioptra), mas de “modelos de comportamento”⁴. Este é um tipo de modelo freqüente em Física e ao qual, em Física Básica, precisamos nos limitar muitas vezes (a lei de Ohm, por exemplo, é comumente abordada como um “modelo de comportamento” e em mecânica dos fluidos existem vários modelos desse tipo).

Roteiro do aluno

- Realizar os ajustes.
- Realizar uma quinzena de medidas (i_1, i_2), sendo que aproximadamente a metade dos valores de i_1 devem estar no intervalo $[0,30^\circ]$.

Análise das medidas

- A modelagem por uma reta deste conjunto de pontos (i_1, i_2) lhe parece satisfatória? Forneça argumentos que serão discutidos no final da aula
- Kepler julgava que a lei $i_1 = k \cdot i_2$ podia convir para pequenos ângulos. Determinar para qual intervalo de valores de i_1 essa lei lhe parece válida.
- Descartes formulou uma relação de proporcionalidade entre as grandezas $\text{sen } i_1$ e $\text{sen } i_2$. Represente, num sistema de eixos, os pontos experimentais.
- A modelagem por uma reta deste conjunto de pontos lhe parece satisfatória? Forneça argumentos que serão discutidos no final da aula.

No roteiro do aluno nenhum objetivo é apresentado. Ele só existe na mente do professor que pretende fazer com que os alunos percebam a possibilidade de que um mesmo conjunto de dados pode ser modelado diferentemente. Essa abordagem diferencia-se da anterior pois as tarefas propostas implicam uma escolha e uma decisão por parte do aluno.

⁴ Em inglês, “Behaviour model”.

II.3. Comparar métodos experimentais

Pretende-se com esta atividade que seja determinado o índice de refração do acrílico em relação ao ar n por dois métodos diferentes: um deles exige a medição do ângulo de refração enquanto o outro considera o fenômeno da reflexão total. Em ambos os casos, solicita-se ao aluno uma avaliação da exatidão⁵ das medidas.

Roteiro do aluno

Método 1 (ar para acrílico):

- Ângulo de incidência $i_1 = 35,0^\circ$;
- medir o ângulo de refração i_2 ;
- determinar um valor de n com no máximo três algarismos;
- registrar na tabela abaixo o valor encontrado assim como os valores obtidos pelos demais grupos.

| grupo n° | 1 | 2 | 3 | 4 | 5 | 6 | 7 | 8 |
|--------------|---|---|---|---|---|---|---|---|
| valor de n | | | | | | | | |

Método 2 (acrílico para ar):

- Obter a reflexão total sobre a face plana;
- medir o ângulo limite;
- determinar um valor de n com no máximo três algarismos;
- registrar na tabela abaixo o valor encontrado assim como os valores obtidos pelos demais grupos.

| grupo n° | 1 | 2 | 3 | 4 | 5 | 6 | 7 | 8 |
|--------------|---|---|---|---|---|---|---|---|
| valor de n | | | | | | | | |

Análise das medidas

- Para cada um dos métodos, comparar a dispersão dos resultados.
- Refletir sobre os argumentos a serem expostos na discussão final.

⁵ Adotou-se o termo exatidão ao invés de precisão segundo a concepção que relaciona exatidão ao conceito de incerteza, ou seja, um sistema é tanto mais exato, quanto menor for a incerteza do resultado que produz (Gonella, 1983).

Portanto, nessa situação experimental, a teoria é usada apenas como suporte para uma avaliação da exatidão dos resultados experimentais. Não existe uma preocupação com a teoria, pois se supõe que essa seja conhecida. A teoria está a serviço de um *savoir-faire* específico da experimentação. Contudo, um certo número de trabalhos mostra que se apoiar na teoria em favor da prática e da experimentação é também um excelente meio de aprendê-la. No método 1, o ângulo de incidência é fixado pelo professor. No método 2, busca-se obter a reflexão total e o ângulo limite que possibilita a determinação do índice de refração. Solicita-se ao aluno que compare a dispersão dos resultados para cada um dos métodos e que reflita nos argumentos a serem apresentados na discussão final. Logo, o professor pretende familiarizar o aluno com a medição, utilizando a teoria para encontrar o melhor método. Nesse caso é considerada a média, visto que a condição da independência das medidas é satisfeita.

II.4. Conceber um experimento

Uma outra abordagem muito diferente das anteriores é aquela em que o aluno concebe seu próprio experimento.

Para isso, o material relacionado abaixo é colocado à disposição do mesmo:

- cubas de diferentes formas;
- água;
- papel milimetrado;
- fonte que permita isolar um feixe luminoso estreito;
- pranchas para desenho e percevejos;
- disco graduado (instrumento de medida).

Roteiro do aluno

Determinar o índice de refração da água, escolhendo os materiais para realizar os experimentos e descrevendo-os detalhadamente a seguir.

Nesse tipo de abordagem, o professor muitas vezes surpreende-se pelas dificuldades dos alunos. Observa-se que mesmo aqueles capazes de conhecer perfeitamente o esquema óptico (Fig. 2), quando se vêem diante de uma cuba, não conseguem identificar a normal à superfície do dióptro, ou seja, não reconhecem na cuba cheia de água os elementos da figura teórica. A ação de introduzir o instrumento de medida é extremamente simples, desde que se estabeleça no centro do disco graduado o ponto onde o raio atinge a cuba. Observa-se que essa é uma operação geralmente difícil para os alunos. Existe um tipo de “negociação” entre a limitação do instrumento de medida e as limitações dos equipamentos que mostram o fenômeno. O

instrumento de medida fornecido é particularmente simples, mas é interessante para um aluno elaborar um experimento, provocar o fenômeno e adaptar o instrumento de medida a esse fenômeno.

Ao conceber um experimento, o aluno tem escolha, seja considerando um ângulo ou vários ângulos, a ordem de grandeza do ângulo ou o número de algarismos a serem mantidos. Tem-se a impressão de que nesse tipo de manipulação perde-se muito tempo, mas, na realidade, o nível de aprofundamento dos conhecimentos adquiridos é maior. Mesmo o experimento sendo bastante simples, surgem questionamentos quanto à ordem de grandeza, dada pela teoria, e quanto ao número de algarismos a serem mantidos. Tais questionamentos constituem, assim, uma oportunidade para utilizar e aprender a teoria.

III. Considerações finais

III.1 O papel dos conceitos e das leis na experimentação

O princípio das ciências físicas está na articulação dos conceitos, leis e teorias. Para compreender os papéis da experimentação no ensino de ciências é preciso levar em conta os seguintes elementos:

- Observa-se que o aluno, na prática da Física, aprende a utilizar esquemas, a servir-se de relações matemáticas (principalmente a não se enganar nos cálculos). É preciso considerar a importância das linguagens simbólicas na aprendizagem da Física (Beaufils, 2000);

- “o mundo dos objetos” intervém na experimentação. Segundo vários autores (Martinand, 1996; Johsua, 1989), denomina-se referencial empírico aquilo que é real, organizado especificamente para a experimentação, de forma a permitir o estudo dos fenômenos. Em um laboratório de Física, por exemplo, raramente observam-se, de forma direta, os fenômenos a serem estudados. O estudo pressupõe vários aparelhos de medida e computadores: é a primeira visão que se tem quando se entra em um laboratório. Francis Bacon, que vivia na época da rainha Elisabeth I da Inglaterra, expressava uma idéia semelhante de forma figurada: dizia que fazer ciência experimental não era simplesmente "observar o leão, mas também torcer o seu rabo". Sobre um leão que dorme pode-se fazer algumas observações, mas ao torcer o seu rabo obter-se-ão outras observações (é bem mais perigoso!).

Através dos trabalhos práticos e das atividades experimentais, o aluno deve se dar conta de que para desvendar um fenômeno é necessária uma teoria. Além disso, para obter uma medida e também para fabricar os instrumentos de medida é preciso muita teoria. Pode-se dizer que a experimentação pode ser descrita considerando-se três pólos: o referencial empírico; os conceitos, leis e teorias; e as diferentes linguagens e

simbolismos utilizados em física (Fig.3). As atividades experimentais têm o papel de permitir o estabelecimento de relações entre esses três pólos.

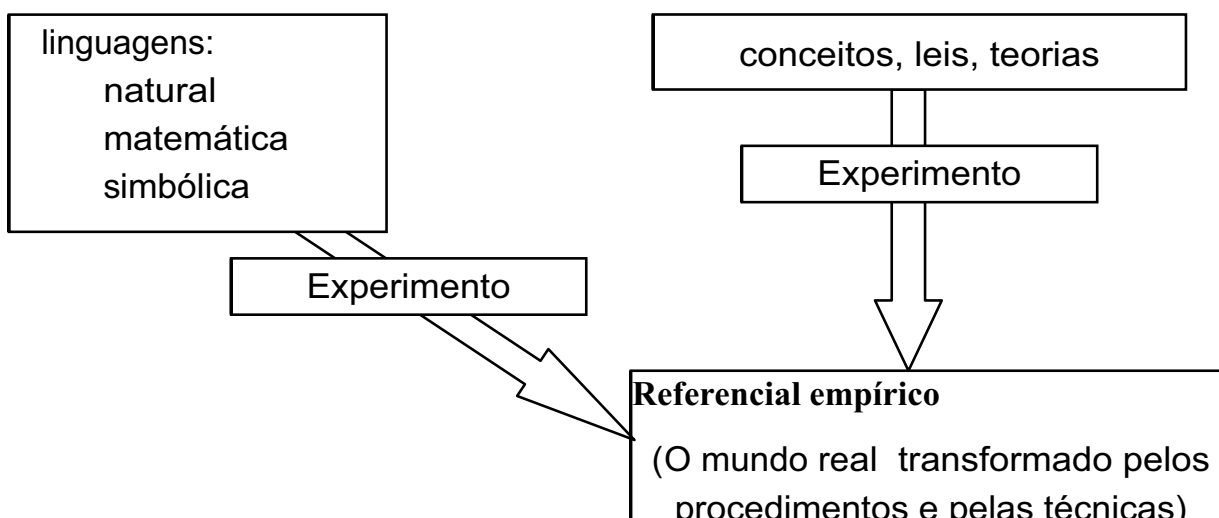


Fig. 3- Esquema representativo dos pólos considerados na descrição da experimentação.

Graças às atividades experimentais, o aluno é incitado a não permanecer no mundo dos conceitos e no mundo das “linguagens”, tendo a oportunidade de relacionar esses dois mundos com o mundo empírico. Compreende-se, então, como as atividades experimentais são enriquecedoras para o aluno, uma vez que elas dão um verdadeiro sentido ao mundo abstrato e formal das linguagens. Elas permitem o controle do meio ambiente, a autonomia face aos objetos técnicos, ensinam as técnicas de investigação, possibilitam um olhar crítico sobre os resultados. Assim, o aluno é preparado para poder tomar decisões na investigação e na discussão dos resultados. O aluno só conseguirá questionar o mundo, manipular os modelos e desenvolver os métodos se ele mesmo entrar nessa dinâmica de decisão, de escolha, de inter-relação entre a teoria e o experimento.

A partir desta descrição da experimentação, pode-se atribuir papéis diferentes à experiência demonstrativa em sala de aula e ao experimento feito em laboratório.

Mostrou-se a grande riqueza das abordagens que podem ser adotadas no decorrer de atividades experimentais. Pode-se assim dizer que por meio de atividades experimentais o aluno consegue mais facilmente ser “ator” na construção da ciência, já que a experiência demonstrativa seria mais propícia para um enfoque dos resultados de uma “ciência acabada”.

Para participar na construção da ciência, o aluno deve apropriar-se de técnicas, “abordagens” e métodos. Ele deve também ter a possibilidade de debater a

validação do experimento e dos resultados experimentais. As palavras importantes são **técnicas, métodos e debates**.

É preciso, enfim, salientar que a noção de “objetivo”, utilizada por professores de todo o mundo, é uma noção muito diferente da noção de “abordagem”. Como foi visto nos exemplos, podem existir várias abordagens para um mesmo objetivo (cognitivo) ou, ainda, uma mesma “abordagem” pode auxiliar a assimilação de muitos conhecimentos. Pode-se dizer então que:

◆ A prática está "a serviço" da aquisição dos conhecimentos conceituais quando se trata, como no exemplo 2.1, de verificar uma teoria. O risco que se corre é de que o aluno permaneça em um nível puramente conceitual, sem realmente ver o interesse desses conhecimentos para a atividade experimental;

◆ a teoria está "a serviço" da prática quando se permite ao aluno comparar modelos, utilizando as leis e os modelos com uma finalidade prática. Ele pode discernir o interesse específico da prática.

Um exemplo em que a teoria está a serviço da prática é o da avaliação de ordens de grandeza. Quando o aluno necessita realmente desta para organizar o experimento, é indispensável que o mesmo utilize a própria teoria.

Da mesma forma, para fazer previsões é preciso considerar alguns conhecimentos teóricos. É possível, então, organizar o experimento com maior eficácia.

Um outro caso ainda em que a teoria está a serviço da prática é quando se escolhe um instrumento de medida. O próprio princípio dos instrumentos de medida repousa sobre considerações teóricas. Compreendê-los e manipulá-los supõe compreender os modelos e teorias subjacentes.

Em todos esses casos, a teoria se torna realmente útil para manipular e experimentar.

IV.2. O papel dos procedimentos na experimentação

Quando se trata de conceber um experimento, não se pode dispensar um determinado número de procedimentos. Na verdade, todo experimento pressupõe a organização da coleta de dados. É o que se chama de construção do referencial empírico. Trata-se, portanto, de uma escolha de métodos. Assim, é possível decidir trabalhar ou não com um grupo de controle e um grupo experimental. É preciso escolher os parâmetros a serem variados. Pode-se também organizar o experimento com base em uma analogia. Todos esses métodos constituem objetivos procedurais, indispensáveis quando se quer realmente experimentar. Entre os métodos que podem constituir tais objetivos, deve-se considerar as técnicas de medição. Existe um tipo de “negociação” entre a manifestação do fenômeno e a técnica de medição, que consiste em satisfazer, da melhor forma possível, as condições de realização do fenômeno e da técnica de medição. Outros métodos, como os métodos de tratamento de dados,

constituem também saberes procedurais. É preciso saber escolher entre utilizar ou não um resultado estatístico, otimizar a exatidão, evitar os erros sistemáticos, etc.

Enfim, um último tipo de objetivo procedural requer conhecimentos práticos de informática, indispensáveis em todos os experimentos nos quais o computador está presente.

Através dos objetivos procedurais há a possibilidade de julgar resultados, julgar a validade de uma lei e, portanto, de decidir. Os procedimentos e as tentativas são as ferramentas da autonomia, o fio condutor na realização dos experimentos, o meio de evitar a passividade (Séré, 1998).

Para que os alunos se tornem realmente experimentadores, sejam ativos durante a experimentação e construam seu saber ativamente, é preciso propor objetivos conceituais e procedurais.

V. Perspectivas para o ensino

Pretende-se que, uma vez definidos e fixados cuidadosamente os objetivos, seja possível conceber e realizar experimentos sob diferentes abordagens. Supõe-se que seja esta uma forma de alcançar um objetivo suplementar novo e não clássico: o de ajudar o aluno a adquirir uma boa imagem das ciências (Séré, 2001).

Ao diversificar as atividades e as abordagens, dando-lhes uma conotação mais de acordo com as atividades científicas, cria-se no aluno uma nova motivação e um novo interesse para as atividades experimentais.

Referências Bibliográficas

BEAUFILS, D. Les logiciels de simulation peuvent-ils modifier les activités cognitives et les apprentissages en sciences? (à propos de la physique) In : ACTES DES JOURNÉES INTERNATIONALES D'ORSAY SUR LES SCIENCES COGNITIVES, 2000, Orsay.

COELHO, S. M. **Contribution a l'étude didactique du mesurage en Physique dans l'enseignement secondaire. Description et analyse de l'activité intellectuelle et pratique des élèves et des enseignants.** 1993. 256 f. Thèse (Doctorat en Didactique des Disciplines, option Sciences Physiques) - U. F. de Didactique des Disciplines, Université de Paris VII, Paris.

COELHO, S. M.; SÉRÉ, M. G. Pupils' reasoning and practice during hands-on activities in the measurement phase. **Research in Science & Technological Education**, Oxfordshire, v.16, n.1, p.79-96, may. 1998.

GONELLA, L. Meaning and limits of measurement accuracy. In: THEORETICAL AND PRATICAL LIMITS OF MEASUREMENTS ACCURACY 2ND SYNPOSIUM OF IMEKO. TECHNICAL COMMITTEE ON METROLOGY TC8, 1983, Budapest.

JOHSUA, S.; DUPIN J. J. **Représentations et modélisations: le "débat scientifique" dans la classe et l'apprentissage de la physique**. Berne: Peter Lang, 1989.

MARTINAND, J. L. Rapport de la recherche "Modélisation". Paris: INRP, 1996.

SÉRÉ, M. G.; JOURNEAUX, R.; LARCHER, C. Learning statistical analysis of measurement errors (First year of University). Students' conceptions and obstacles. **International Journal of Science Education**, Reading, v.15, n. 4, p. 427-438, 1993.

SÉRÉ, M. G. Rapport final du projet européen "**Labwork in Science Education**". Luxembourg: Édition de la Commission Européenne, 1998. Disponível em: <<http://formation.etud.u-psud.fr/didasco/index.htm>>.

SÉRÉ, M. G. A Imagem das Ciências Experimentais e a Formação para a Cidadania e a Pesquisa. **Educação**, Porto Alegre, v. XXIV, n. 44, p. 57-81, 2001.

Agradecimentos

Agradecemos à professora Vitória Kessler, pelo auxílio na tradução e transcrição do seminário, ao acadêmico Anderson Jackle Ferreira, pela confecção dos desenhos, e aos árbitros, cujas sugestões nos ajudaram a dar maior clareza ao texto.