

---

## DEMONSTRAÇÃO EM TEORIA CINÉTICA

---

*P. M. Azevedo Marques*

*A. C. M Barreiro*

*A. Souza*

*E. Galeano*

Instituto de Física de São Carlos USP

São Carlos – SP

### **Resumo**

*O artigo descreve um dispositivo desenvolvido para ser utilizado como recurso instrucional auxiliar no ensino da teoria cinético-molecular. O aparelho permite a simulação do comportamento térmico dos gases quando submetidos à variação de temperatura, possibilitando visualizar os efeitos da variação da energia cinética de suas moléculas, associando-os com as propriedades térmicas da matéria. O aparelho foi desenvolvido com materiais facilmente encontráveis e de baixo custo, sendo de confecção simples.*

### **I. Introdução**

Alunos do curso de Licenciatura em Física, do Instituto de Física de São Carlos, da Universidade de São Paulo, na disciplina “Prática de Ensino de Física”, têm desenvolvido, entre outras atividades, mini-cursos a alunos do ensino médio de escolas estaduais de São Carlos.

Em um desses mini-cursos, dirigido aos alunos da 3ª série do ensino médio da EESG “Dr. Alvaro Guião”, o assunto escolhido foi Termologia, tópico que não seria abordado no curso regular, conforme esclarecido no contato com o professor responsável pela disciplina de Física. Assim, o mini-curso, além de constituir-se em atividade de disciplinas da Licenciatura, visou suprir aquela carência.

Uma vez definido o tema, estruturou-se o conteúdo nas aulas de Prática de Ensino, por meio da análise de livros de Física voltados para o ensino médio, discussão da proposta curricular e tendo como base as características do público alvo.

O mini-curso constou de sete itens – termometria, dilatação, propagação do calor, calorimetria, estados físicos da matéria, termodinâmica e modelo cinético-molecular – desenvolvidos pelos alunos da Licenciatura, divididos em equipes e responsáveis, cada uma, por uma parte do mini-curso, inclusive pela elaboração de pe-

quenos textos sobre cada assunto. Desejando também que não fosse apenas um curso teórico, optou-se pela ênfase na demonstração prática em sala de aula dos itens anteriormente definidos.

A utilização de aulas demonstrativas já se mostrara um recurso eficaz para estimular a curiosidade, desencadear o interesse e, como conseqüência, promover a motivação, quando de sua utilização na disciplina Física Básica ministrada por professor do Instituto de Física a ingressantes ao curso de Engenharia<sup>(1)</sup>.

Dentre os tópicos abordados o item modelo cinético-molecular despertou especial interesse, uma vez que dele depende a interpretação das propriedades térmicas observadas e discutidas nos itens anteriores, já que a explicação formal dos fenômenos estudados (dilatação, contração, convecção, etc) necessita do uso de um determinado modelo físico como base. Como a elaboração de um modelo não é trivial, buscou-se elaborar um dispositivo demonstrativo que facilitasse imaginar como são constituídos os materiais e que alterações ocorrem em seu interior durante os processos térmicos, para em seguida partir para a formulação do modelo físico-matemático.

Como existem poucos equipamentos desenvolvidos para a demonstração da teoria cinética, os licenciados decidiram-se pela construção de um instrumento, aperfeiçoando modelos mecânicos simples, tendo em vista que os já existentes não preenchiam totalmente os requisitos que se buscava garantir.

O que se procurava era um modelo cinético-molecular que suprisse as necessidades da experimentação desejada, oferecesse condições de reprodutibilidade a baixo custo e com material facilmente encontrável e, finalmente, que demonstrasse bem os princípios da teoria cinética, permitindo que os alunos chegassem, por analogia, à abstração conceitual.

Com a finalidade de demonstrar e possibilitar a transferência compreensível e significativa dos conceitos básicos da teoria cinética, o instrumento foi efetivamente utilizado, obtendo-se resultados satisfatórios para o objetivo proposto. Sua descrição, resultados e possíveis aplicações serão apresentados a seguir.

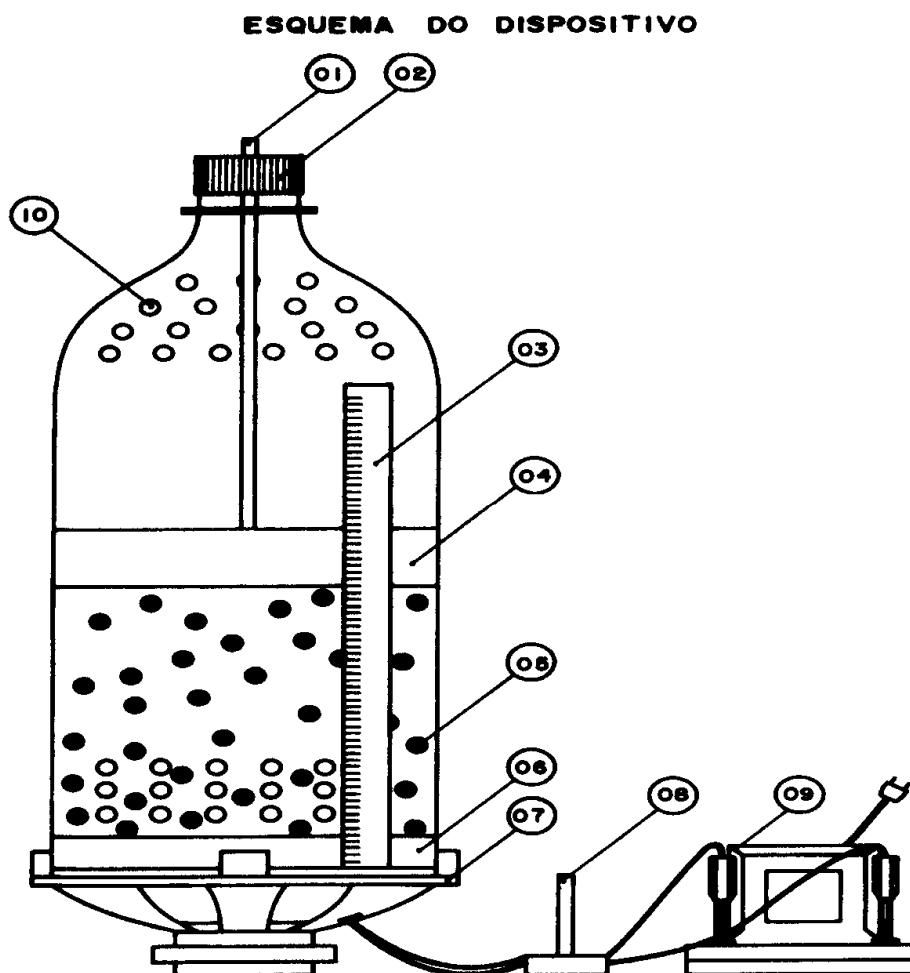
## **II. Descrição do Instrumento**

O instrumento foi desenvolvido utilizando-se uma garrafa plástica de refrigerante de 2 litros, pedaços de isopor, um alto-falante “Novic 5” (baixa potência), um potenciômetro (de fio) de  $IK\Omega$ , um transformador de 110 V /6 V, um canudinho plástico (de fresco), papel milimetrado e esferas de pedal de bicicleta. A Fig. 1 apresenta um esquema do dispositivo.

## **III. Discussão**

O instrumento foi utilizado para demonstrações qualitativas com o intuito de permitir uma visualização, com base em analogias, do comportamento molecular dos gases.

Com a geometria utilizada no aparelho, a frequência da rede (60 Hz) funcionou



*Fig.1*

**ESQUEMA DO DISPOSITIVO**

- 01 - HASTE (CANUDINHO)
- 02 - TAMPA DO DISPOSITIVO (GARRAFA DE COCA-COLA)
- 03 - ESCALA GRADUADA (PAPEL MILIMETRADO)
- 04 - ÊMBOLO (DE ISOPOR 2 cm)
- 05 - ESFERAS DE METAL (AÇO INOXIDA VEL -"BOLINHAS DE ROLAMENTO DE BICICLETA")

- 06 - BASE COLOCADA NO ALTO-FALANTE (ISOPOR 2 cm)
- 07 - ALTO-FALANTE
- 08 - POTENCIÔMETRO
- 09 - TRANSFORMADOR 110V (AC) PARA 6 V(AC) ALTERNADOS
- 10 - FUIROS DE VENTILAÇÃO

bastante bem, permitindo que se simulasse a variação de temperatura a partir da variação do potencial elétrico aplicado ao alto-falante. Embora a proposta original fosse a utilização de forma qualitativa do dispositivo, com o intuito de facilitar a elaboração mental do modelo cinético-molecular, observou-se que a partir de um certo potencial (uma certa amplitude de oscilação), o comportamento do aparelho passa a ser uniforme, fornecendo uma relação constante entre variação de tensão e variação de volume, o que poderia ser utilizado na demonstração da Lei de Boyle. Porém, a utilização do instrumento de forma mais quantitativa necessitaria primeiramente de um estudo mais aprofundado quanto à sua precisão. Outras aplicações dentro desta mesma perspectiva poderiam ser, por exemplo, a demonstração das propriedades elásticas dos gases e os processos de evaporação e ebulição de líquidos.

#### **IV. Conclusões**

A teoria cinético-molecular de constituição da matéria se baseia em três pressupostos fundamentais:

- a) todas as substâncias são constituídas de moléculas que representam a menor parte da matéria capaz de conservar as mesmas propriedades químicas;
- b) tais moléculas estão em contínuo movimento caótico ou desordenado;
- c) a curta distância, as moléculas interagem entre si. Com base nestes pressupostos os alunos devem chegar a uma abstração conceitual e elaborar um modelo que permita uma visão microscópica da matéria.

Do processo de construção de todo conhecimento participam a abstração empírica e a reflexiva. A primeira abstrai suas informações dos próprios objetos e a segunda, mais diferenciada, comporta reorganização mental que conduz a um plano onde há uma reconstrução da representação e uma elaboração, por analogia, dos conceitos envolvidos.

Pressupondo-se que o pensamento formal dos jovens para os quais o instrumento foi dirigido não se encontra, ainda, plenamente desenvolvido, o objetivo principal de sua elaboração e utilização, que seria permitir a visualização dos processos envolvidos na teoria cinético-molecular facilitando a abstração, foi alcançado. Esta constatação é referendada pelas observações dos alunos nas respostas ao questionário distribuído ao final do mini-curso.

Nesse questionário de avaliação do mini-curso foi solicitado que respondessem sobre:

- se as expectativas deles foram atingidas;
  - se o conteúdo abordado foi satisfatório;
  - quais as partes mais significativas do curso, por ordem de preferência;
  - quais recursos utilizados nas aulas foram os melhores, em ordem de preferência;
- relacionar cinco situações práticas do dia-a-dia com os assuntos do curso, associando-os a cada um dos conceitos físicos desenvolvidos.

Cerca de 85% dos alunos gostaram do mini-curso. As justificativas que se destacaram foram: “é interessante”; “não é aprofundado na escola”; “caí no vestibular”; “é muito útil”.

Na segunda questão, o “ganho” é para a metodologia de trabalho, ou seja: as aulas práticas entremeadas pelas teóricas e ainda aula de resolução de exercícios com o acompanhamento dos licenciandos e monitores, ao contrário do curso regular, no qual as aulas são apenas teóricas. Há que se destacar que os alunos consideraram-se aptos nos aspectos abordados, tendo assimilado bem o básico e sem cansaço. Destaque para “aprendi coisas que não conhecia”.

Nas respostas à quarta questão não há dúvida: as demonstrações práticas são a “vedete”. Em seguida, dos recursos utilizados nas aulas, as preferências são para vídeo e slides. As transparências e a lousa não são descartadas, mas ocupam os dois últimos postos. Interessante é que a lousa foi votada do primeiro ao quinto lugar. Isto indica que ela tem, sem dúvida, seu espaço, mas não o privilégio como usualmente se dá.

Na quinta questão fica patente que os alunos estabeleceram relações com o cotidiano e este aspecto deve ser ressaltado. Citaram: fervura do leite, aquecedor solar, termômetro, “abertura” no viaduto, motor de carro, garrafa térmica, sauna seca e a vapor, água nos seus vários estados, geladeira etc.

Se forem somadas as respostas de que o mini-curso “foi ótimo” com “nenhuma sugestão diferente a fazer”, pode-se afirmar que 70% gostou muito.

O material experimental e de apoio foi definido e confeccionado nas aulas de instrumentação para o Ensino de Física. Houve, portanto, interdisciplinaridade com Prática de Ensino. Algumas aulas do mini-curso foram filmadas para posterior análise e discussão. Como encerramento do mini-curso, foi feita uma aula de exercícios, solicitada pelos próprios alunos, sobre o assunto trabalhado.

Permitir que os alunos do ensino médio visualizem um modelo demonstrado, questionem, obtenham explicações, raciocinem e realizem a abstração reflexiva, por analogia, parece mais coerente do que “passarmos” um produto da Ciência. Vivenciar o processo (embora resumido) da construção do conhecimento possibilita con-

dições para o desenvolvimento do pensamento abstrato e proporciona maior êxito no processo de ensino e aprendizagem.

## **V. Agradecimentos especiais**

Prof. Dr. Djalma M. Redondo – IFSC - USP

Prof. Dr. Dietrich Schiel – IFSC - USP - NACE - CDCC

Prof. Dr. Vanderlei S. Bagnato – IFSC - USP

Josimar L. Sartori - equipe técnica – IFSC - USP - NACE - CDCC

## **VI. Referência Bibliográfica**

1. BARREIRO, A. C. M.; BAGNATO, V. S. Aulas Demonstrativas nos Cursos Básicos de Física. **Cad. Cat. de Ens. de Fís.**, v. 9, n. 3, p. 238-244, dez. 1992.