
RELATIVIDADE RESTRITA NO ENSINO MÉDIO: OS CONCEITOS DE MASSA RELATIVÍSTICA E DE EQUIVALÊNCIA MASSA-ENERGIA EM LIVROS DIDÁTICOS DE FÍSICA^{†*}.

Fernanda Ostermann
Trieste F. Ricci
Instituto de Física - UFRGS
Porto Alegre - RS

Resumo

Neste trabalho, discutem-se dois conceitos amplamente difundidos em livros didáticos de ensino médio que abordam a Relatividade Restrita (RR): massa relativística e equivalência massa-energia. A partir de uma análise crítica da abordagem desses conceitos em diversas obras, foi possível constatar, por um lado, que a massa relativística é introduzida como sendo um conceito fundamental da RR, quando, de fato, é uma noção inadequada e que, portanto, não deveria ser abordada; e, por outro, que essas obras freqüentemente interpretam de forma errônea o significado da equivalência massa-energia.

Palavras-chave: *Massa relativística, equivalência massa-energia, análise de livros didáticos.*

Abstract

In this work we discuss two concepts widely presented in high school physics textbooks in the context of Special Relativity: relativistic mass and mass-energy equivalence. It was possible to observe that these concepts are not being presented in a rigorous way, leading textbooks to convey serious misconceptions. Relativistic mass is presented as a fundamental concept when in fact it is an inadequate notion. On the other hand, the meaning of the mass-energy

[†] Special relativity in high school: the concepts of relativistic mass and mass-energy equivalence in physics textbooks

^{*} *Recebido: agosto de 2003.*
Aceito: março de 2004.

equivalence has been dealt with erroneously, which can lead the reader to misunderstandings.

Keywords: *Relativistic mass. mass-energy equivalence. high school textbooks analysis.*

I. Introdução

No Brasil, país onde os livros, em geral, não constituem um objeto de alto consumo, o livro didático ocupa um lugar de destaque. A produção dessas obras corresponde a uma parcela significativa do total editado. O livro didático adquire especial importância quando se atenta para o fato de que ele pode ser, muitas vezes, o único livro com o qual os estudantes têm contato. Para a maioria dos cidadãos brasileiros, termina por ser “o” livro, e, conseqüentemente, o único instrumento mediador de um conteúdo já sistematizado pelo conhecimento científico (OSTERMANN, 1991). É inegável, portanto, a relevância que as obras didáticas assumem no contexto do ensino de Ciências no Brasil. Além disso, diversos fatores, como as precárias condições de trabalho e de remuneração do professor, as dificuldades para o aprimoramento de sua formação, contribuem para que, sobretudo nas escolas públicas, tornem-se o apoio básico e, até mesmo, o único referencial do professor no preparo de suas aulas. É facilmente perceptível essa influência quando são constatadas a pobreza e a semelhança dos currículos escolares, que seguem, basicamente, a seqüência dos capítulos nos livros didáticos (OSTERMANN, 2000).

A importância das publicações didáticas na realidade escolar brasileira também pode ser constatada a partir da reconstituição das políticas governamentais que foram implementadas desde a criação do Estado Novo, em 1937, até os dias atuais (OSTERMANN, 1991). A política do livro didático no Brasil sempre esteve balizada pela idéia de criar critérios oficiais de seleção e de inclusão de livros nos programas escolares, passando pela concepção autoritária de imposição ao professor, até a visão atual de que ele é quem deve escolher o livro a ser adotado. A questão da avaliação dos textos didáticos disponíveis no mercado tem sido uma iniciativa relevante do governo brasileiro nos últimos anos, sob a forma do Programa Nacional do Livro Didático (PNLD). Este foi desenvolvido até a última série do ensino fundamental, ficando ainda por concluir a análise das obras dirigidas para o ensino médio. Até o momento, alguns critérios foram considerados eliminatórios, tais como correção e adequação dos conteúdos, pois foram constatados, em diversas obras, sérios erros conceituais. Em particular, na área de Ciências da 5^a a 8^a séries, o PNLD de 1999 criou os seguintes indicadores para análise: adequação dos conteúdos, atividades propostas, integração entre temas nos capítulos, valorização da experiência de vida do aluno, aspectos visuais das obras e qualidade do manual do professor. Das 65 obras verificadas, 35 foram não-recomendadas pelo programa. Das restantes, nenhuma foi recomendada com distinção, simplesmente foram recomendadas ou recomendadas com ressalvas. Vários erros conceituais, na área de Física, foram

freqüentemente encontrados, tais como: problemas de escalas e proporções no sistema solar; força como atributo dos corpos (e não como interação); incorreções na distinção entre conceitos como calor, energia interna, temperatura. Apesar de todo esse esforço, Bizzo (2000) denunciou que livros excluídos pelo MEC ainda eram utilizados em escolas paulistas e mineiras, depois de mais de um ano de conclusão da avaliação. Em particular, no que se refere aos conhecimentos físicos a serem aprendidos pelos estudantes na escola de nível médio, os Parâmetros Curriculares Nacionais (1999)¹ assinalaram claramente a necessidade de atualização dos conteúdos, para que a Física do século XX em diante esteja presente nos currículos escolares. A nova legislação brasileira, ao assinalar essa tendência curricular de renovação dos conteúdos, está exercendo uma forte pressão para que os livros didáticos de Física incorporem essas novas idéias, fato este que já é perceptível em várias obras publicadas recentemente. Essa resposta do mercado editorial brasileiro precisa ser analisada criticamente, uma vez que é notória a pouca tradição didática da Física Contemporânea. Dando continuidade a um trabalho anterior de análise de livros de ensino médio (OSTERMANN; RICCI, 2002), este artigo trata do tema da Relatividade Restrita, em especial dos conceitos de massa relativística e de equivalência massa-energia, que, paulatinamente, têm recebido algum espaço nos textos didáticos. Os focos da presente análise (como critério ou indicador) são a correção e a adequação da abordagem dessas noções em várias obras disponíveis no mercado² e de ampla adoção nas escolas, tendo em vista que esses indicadores tem se mostrado extremamente importantes como alguns dos critérios de medida da qualidade de qualquer proposta de livro-texto. Antes da apresentação dos resultados, os conceitos de massa relativística e equivalência massa-energia serão discutidos. Espera-se, com este estudo, poder contribuir para uma efetiva avaliação de livros de Física para o ensino médio, que não seja centrada apenas em aspectos visuais, “maquiando-os”, mas que seja, principalmente, um esforço de mudança da qualidade das obras publicadas em nosso país.

¹ Parâmetros Curriculares Nacionais, Parte III, 1999.

² Na análise aqui relatada, a seleção das obras foi baseada em nossa experiência na formação inicial e continuada de professores de Física. Além disso, procuramos escolher aquelas obras publicadas pelas editoras líderes em vendas de livros didáticos de ensino médio no Brasil.

II. Massa Relativística e inércia

A noção de “massa relativística” surgiu a partir da expressão matemática que define o momentum linear relativístico de uma partícula material,

$$p = \gamma m v \quad (1)$$

na qual

$$\gamma = \frac{1}{\sqrt{1 - \frac{v^2}{c^2}}}$$

é denominado, atualmente, “fator de Lorentz”. A equação (1) foi obtida, pela primeira vez, por Max Planck em artigo de 1906 (PAIS, 1995) a partir da análise teórica da ação de um campo eletromagnético sobre uma partícula carregada. Inicialmente, nem Planck, nem Einstein, propuseram a noção de massa relativística a partir daí, preferindo simplesmente interpretar o fator de Lorentz como uma correção relativística à expressão newtoniana do *momentum linear* de uma partícula.

Em 1909, Tolman e Lewis conseguiram novamente obter a mesma expressão relativística (PAIS, 1995) a partir da constatação de que a expressão do momentum linear newtoniano, $p = mv$, deveria ser modificada de maneira que a lei da conservação fosse válida em qualquer referencial inercial; em outras palavras, para que o princípio da conservação do momentum linear de um sistema isolado fosse *co-variante* frente a uma transformação de Lorentz. Para isso, eles analisaram o problema de uma colisão bidimensional elástica envolvendo duas partículas materiais de mesma massa m . Escolhendo um referencial cartesiano fixo no centro de massa do sistema das duas partículas, S , eles escreveram as equações para a conservação do momentum linear do sistema neste referencial e, em seguida, usaram as transformações de Lorentz para obter as correspondentes componentes cartesianas das velocidades das partículas num segundo referencial cartesiano e inercial, S' que se move a uma dada velocidade escalar v (constante) com respeito ao centro de massa das partículas. Exigindo, então, que o momentum linear do sistema fosse conservado também em S' , eles concluíram que a expressão newtoniana para o momentum linear de uma partícula material deveria ser substituída, em regime de velocidades relativísticas, por

$$p = \left(\frac{m}{\sqrt{1 - \frac{v^2}{c^2}}} \right) v \quad (2)$$

Escrita dessa maneira, a expressão sugere imediatamente uma interpretação para o fator que multiplica a velocidade, como sendo ele o valor de uma espécie de “massa relativística” (m_r) da partícula, ou seja,

$$m_r = \gamma m \quad (3)$$

Ao que tudo indica (VALADARES, 1993), parece ter sido Tolman o primeiro a propor essa interpretação, por volta de 1912. A partir daí, a noção de massa relativística difundiu-se dentro da comunidade dos físicos, embora jamais houvesse sido favorecida pelo próprio Einstein, que, de fato, nunca a utilizou nos artigos originais sobre a RR (EINSTEIN, 1905a e 1905b), nem em livros de divulgação científica que escreveu posteriormente (EINSTEIN, 1916; EINSTEIN; INFELD, 1976; EINSTEIN, 1948). Apesar disso, a noção de massa relativística acabou tornando-se tradicional no ensino de Física³.

Segundo essa interpretação, a massa newtoniana (de aqui em diante denotada por m) seria tão somente o valor da “massa de repouso” da partícula, enquanto a massa relativística dependeria da velocidade da partícula em relação ao observador. Portanto, massa não mais seria uma propriedade exclusiva de uma partícula ou um corpo, mas um atributo físico relativo, dependente do observador. Talvez seu maior atrativo seja o de permitir continuar escrevendo o momentum linear relativístico com a forma matemática de seu correspondente newtoniano, apenas substituindo-se a massa newtoniana (massa de repouso) pela massa relativística. Além disso, essa interpretação induz imediatamente uma “razão física” para que a velocidade da luz no vácuo seja um limite superior e intransponível de velocidade para quaisquer objetos materiais, bastando que se interprete m_r como sendo, também, uma medida da *inércia* do corpo: seria impossível acelerar o corpo até uma velocidade superior a c simplesmente porque sua inércia tenderia a um valor infinito quando o valor de v aproxima-se de c . Mas isso pode ser justificado de forma compreensível ao aluno com base na definição do momentum linear relativístico: considerando que o corpo esteja inicialmente em repouso com relação ao observador, como o seu momentum linear torna-se infinito quando a velocidade aproxima-se de c , segue daí que seria necessário um impulso de valor infinito, o que é fisicamente impossível, para acelerar o corpo até a velocidade da luz. Um outro argumento para justificar tal impossibilidade é baseado no teorema trabalho-energia cinética, pelo qual seria necessário realizar um trabalho infinito para efetuar a tarefa. Como vemos, é possível justificar a existência de um limite superior para a velocidade sem fazer qualquer referência ao conceito de massa relativística.

Um primeiro problema com essa noção é que ela induz a pensar que as expressões para outras grandezas mecânicas podem ser obtidas das correspondentes

³ A análise de livros de Física relatada nesse trabalho mostrou que, em obras dirigidas a cursos de graduação, essa é a definição mais veiculada. Conseqüentemente, é essa noção que, em geral, é difundida nos livros de ensino médio.

expressões newtonianas apenas substituindo-se, nelas, a massa newtoniana pela massa relativística. Mas se isso fosse verdadeiro, então a expressão para a energia cinética de uma partícula material relativística, por exemplo, deveria ser:

$$K = \frac{1}{2} m_r v^2 = \frac{1}{2} \gamma m v^2 \quad (4)$$

completamente diferente da expressão correta, ou seja,

$$K = mc^2(\gamma - 1) \quad (5)$$

que apareceu pela primeira vez no artigo inicial de Einstein sobre a RR (EINSTEIN, 1905a). Analogamente, embora a energia mecânica newtoniana de uma partícula livre de massa m seja dada por $E = K = 1/2 mv^2$, sua energia mecânica relativística é dada por:

$$E = \gamma mc^2 \quad (6)$$

e não pela expressão (4), como seria de esperar de acordo com a noção de massa relativística. Ou ainda, para um aluno que ignore como Newton originalmente enunciou as leis do movimento, a expressão $\mathbf{F}_{\text{resultante}} = m_r \mathbf{a}$ poderia vir a ser considerada a generalização relativística da segunda lei, o que está completamente errado.

Um segundo problema, e mais grave, com a noção de massa relativística, surge da identificação tácita de m_r com a medida da inércia de um corpo material - que é, por definição, a massa inercial. Tanto na Mecânica Clássica como em sua versão relativística, massa é sempre definida e medida por suas propriedades inerciais (massa inercial) ou gravitacionais (massa gravitacional) (WHITAKER, 1976). Como introduzido acima, m_r é simplesmente o fator que multiplica a velocidade vetorial do corpo na expressão do momentum relativístico, enquanto a massa inercial é, por definição, a razão entre o valor da força resultante aplicada ao corpo e o valor da aceleração adquirida pelo mesmo,

$$m_{\text{inercial}} \equiv F_R / a.$$

Portanto, para identificarmos corretamente a massa inercial do corpo temos que usar a segunda lei do movimento como escrita originalmente por Newton, mas com o momentum linear newtoniano substituído pelo seu correspondente relativístico, ou seja,

$$F_R \equiv \frac{d}{dt}(\gamma m v) = \gamma m a + \gamma^3 m \frac{(va)}{c^2}$$

Como é usual na mecânica newtoniana, é muito útil decompor-se a aceleração em duas componentes ortogonais, numa direção paralela ou longitudinal à velocidade, a_L e numa direção perpendicular ou transversal à velocidade, a_T . A aceleração longitudinal é a responsável pela variação do valor da velocidade, enquanto a aceleração transversal é responsável pela variação da direção da velocidade. De modo que a aceleração longitudinal é a projeção de a na direção de v , ou seja,

$$a_L = (va) / v$$

Com isso, a partir da expressão para FR acima, podemos identificar as componentes longitudinal e transversal da força resultante relativística como, respectivamente,

$$F_R^L = \gamma^3 m a_L \quad \text{e} \quad F_R^T = \gamma m a_t$$

Como os coeficientes de proporcionalidade entre cada componente da resultante e sua correspondente componente da aceleração são diferentes, segue que a aceleração do corpo não será, necessariamente, paralela à força total aplicada. (Isto foi previsto por Einstein, em 1905, e comprovado experimentalmente pelo físico Alfred Bucherer em 1909; foi ele também que comprovou experimentalmente, um ano antes, a validade da relação (6) para a energia mecânica relativística.) Porém, com isso, a inércia do corpo não está bem definida para um dado valor de sua velocidade: se a resultante estiver aplicada transversalmente à velocidade, teremos $\mathbf{a}_L = 0$ e a massa inercial será idêntica à massa relativística; nesse caso, a denominaremos de massa inercial transversal, m_t . Mas, se a força resultante for aplicada longitudinalmente à velocidade, então:

$$m_{inercial} = \gamma^3 m = m_L$$

onde m_L é a massa inercial longitudinal, que é diferente da massa relativística. A massa inercial de um corpo, portanto, seria um atributo dependente não apenas do próprio corpo e do observador (através da velocidade escalar relativa), mas dependente também do agente que aplica a força resultante (através da direção em que a força resultante é aplicada, com relação à direção instantânea de movimento do corpo). Para o caso geral em que a resultante é aplicada segundo um certo ângulo θ com a direção instantânea do movimento, definido por:

$$\cos \theta = (v \cdot F_R) / v F_R = \frac{F_R^L}{F_R}$$

e usando a relação $m_L = \gamma^2 m_T$, obtemos, a partir da definição de massa inercial, que

$$m_{inercial} = m_r / \left(1 - \frac{v^2}{c^2} \cos^2 \theta \right)$$

Ou seja, além de ser, em geral, diferente do valor da massa relativística definida a partir da expressão do momentum linear, a massa inercial não estaria univocamente definida para um dado valor de massa relativística, dependendo dos possíveis - e infinitamente numerosos - valores de θ . Na verdade, a massa relativística acaba sendo idêntica à massa inercial relativística apenas para θ igual a zero ou π .

Outra crítica que se pode fazer ao conceito de massa relativística é que ele pode dar ao aluno a impressão de que os efeitos relativísticos são devido a algo que acontece com o corpo, ao passo que eles são uma consequência das propriedades do espaço e do tempo. Esse tipo de crítica é análoga à que fizemos em artigo anterior acerca da contração de Lorentz-FitzGerald (OSTERMANN; RICCI, 2002).

A massa relativística não é uma grandeza relevante sequer do ponto de vista formal. Sob o ponto de vista histórico, isso fica evidente a partir da necessidade de houve de reformular o conceito newtoniano de momentum linear, para manter a covariância do princípio da conservação do momentum linear, e não o conceito newtoniano de massa. Outra indicação disso é fornecida pela relação existente entre a energia mecânica de uma partícula livre e o valor de seu momentum linear,

$$E^2 = c^2 p^2 + (mc^2)^2$$

onde m é a massa newtoniana que comparece como fator relacionando \mathbf{p} e E , e não a massa relativística. De um ponto de vista mais formal, pode-se chegar à conclusão que inicia este parágrafo a partir da formulação de Minkowski para a RR (MINKOWSKI, 1908)⁴, que também podemos chamar de formulação espaço-temporal ou covariante (TAYLOR; WHEELER, 1992), em que o tempo é considerado como uma coordenada, em mesmo pé de igualdade que qualquer coordenada espacial, em vez de um parâmetro, como na física newtoniana. Na formulação espaço-temporal, o momentum linear relativístico tridimensional, dado pela relação (1), e a energia mecânica relativística são encarados como partes ou componentes de um quadrivetor energia-momentum,

$$\underline{\mathbf{P}} = (E/c, P_x, P_y, p_z) = (E/c, \mathbf{p}),$$

um vetor definido no espaço-tempo tetradimensional de Minkowski (usamos \mathbf{p} para denotar o momentum linear relativístico tridimensional, e a mesma letra grifada com “_” para o correspondente quadrivetor energia-momentum). Nessa formulação, uma transformação de Lorentz corresponde a uma rotação do sistema de coordenadas no espaço-tempo. E como acontece com qualquer (verdadeiro) vetor do espaço euclidiano tridimensional, um quadrivetor deve também possuir uma norma ou comprimento bem definido e invariante frente a uma rotação no espaço-tempo. Se considerarmos as coordenadas do espaço-tempo como sendo $X_0 = ct$, $X_1 = X_1$, $X_2 = y$ e $X_3 = Z$, e usando o tensor da métrica de Minkowski como $\eta_{00} = +1$, $\eta_{11} = \eta_{22} = \eta_{33} = -1$, $\eta_{ij} = 0$ para $i \neq j$, a relação anterior entre a energia mecânica e o momentum linear relativísticos pode ser reescrita e identificada como:

$$(E/c)^2 - p^2 \equiv \underline{\mathbf{p}} \cdot \underline{\mathbf{p}} = (mc)^2$$

Ou seja, na formulação espaço-temporal, o quadrado da massa newtoniana é igual, a não ser por um fator de proporcionalidade, ao quadrado do *comprimento* do quadrivetor energia-momentum, igual ao produto interno dele consigo mesmo. Nessa formulação, o conceito de massa relativística não tem lugar nem qualquer função, pois o comprimento de um vetor é um invariante, independente da escolha do sistema de coordenadas. Portanto, a massa que aparece nessa formulação é a massa newtoniana. Acrescente-se a isso o fato de que a formulação espaço-temporal é a base para a teoria relativística da gravitação (a “Relatividade Geral”,

⁴ Minkowski tornou público seu trabalho em 1908, curiosamente, sob a forma de uma conferência proferida no 80. Congresso dos Naturalistas e Médicos de Colônia, em 21 de setembro de 1908.

base para a teoria relativística da gravitação (a “Relatividade Geral”, desenvolvida por Einstein entre 1907 e 1915), e percebemos, então, que a noção de massa relativística é inteiramente supérflua e descartável na teoria da relatividade inteira, incluindo a gravitação.

III. Equivalência Massa-Energia

Outro atrativo do conceito de massa relativística é que ele permite simplificar a expressão (6) da energia mecânica relativística para $E = m_r c^2$. Essa expressão se reduz a:

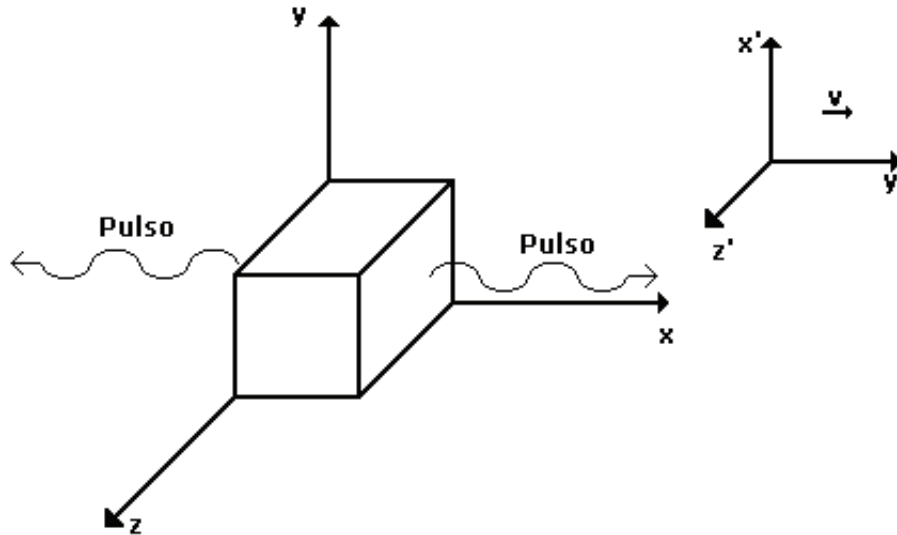
$$E_0 = mc^2 \quad (7)$$

para um observador em repouso com relação à partícula, a famosa relação de equivalência massa-energia publicada num curto artigo de setembro de 1905 (EINSTEIN, 1905b). Podemos nos convencer rapidamente de que a expressão (6) representa a energia mecânica relativística de um corpo ou uma partícula livre, por ser igual à soma de sua energia cinética com sua energia de repouso, dada pela equação (7).

A relação (7) talvez seja a equação mais *pop* da Física, aparecendo em todo tipo de mídia e reconhecível por qualquer pessoa minimamente informada. Ela é também a expressão correta da equivalência massa-energia, ao contrário da expressão alternativa $E = m_r c^2$, nunca empregada por Einstein, mas muito popular em livros didáticos, mesmo em alguns dirigidos a cursos de graduação. Embora fornecendo resultados numéricos corretos, esta expressão para a energia mecânica relativística introduz sérios problemas de ordem histórica e conceitual. Historicamente, Einstein chegou à equivalência massa-energia, em 1905, considerando um “experimento de pensamento” em que um corpo livre emite simultaneamente dois pulsos luminosos de igual intensidade em sentidos opostos. Consideremos dois sistemas de coordenadas inerciais (a notação usada aqui não é a originalmente empregada por Einstein), $S(x, y, z)$ e $S'(x', y', z')$ mostrados na figura seguinte, com o segundo se movendo com velocidade escalar v na direção do eixo x .

No referencial S , o corpo se encontra em repouso *antes e depois* da emissão, pois os pulsos são emitidos em sentidos opostos e são de mesma intensidade, transportando, portanto a mesma energia (igual a $E/2$, digamos) e momentum linear. Logo, em S , a energia cinética do corpo é sempre nula. Mas, pelo princípio da conservação da energia, a energia inicial do corpo, E_0 , sofre uma diminuição igual à energia transportada pelos pulsos, de modo que a energia do corpo após a emissão torna-se:

$$E_1 = E_0 - E \quad (8)$$



Agora consideremos essa situação do ponto de vista de um observador que utiliza o sistema de coordenadas S' em relação ao qual o corpo possui energia cinética tanto *antes* como *depois* da emissão. Temos que obter a energia transportada pelos pulsos medida em S' , e, para isso, Einstein se valeu de uma relação que já havia obtido em seu artigo inicial sobre a RR (EINSTEIN, 1905a), a partir da teoria relativística do efeito Doppler da luz: se E é a energia da onda eletromagnética medida em S , sua energia E' medida em S' é dada por:

$$E' = E\gamma\left(1 - \frac{v}{c}\right),$$

onde o fator de Lorentz envolve a velocidade de S' em relação a S , de mesmo valor, portanto, que a velocidade do corpo medida em S' . Usando essa relação, é fácil mostrar que a energia inicial do corpo medida em S' que denotaremos por E_0 , diminui para o valor:

$$E'_1 = E'_0 - \gamma E \quad (9)$$

Subtraindo a relação (9) da relação (8), obtemos após alguma manipulação algébrica,

$$(E'_0 - E_0) - (E'_1 - E_1) = E(\gamma - 1)$$

Porém $(E'_0 - E_0)$ é a diferença entre as energias mecânicas iniciais medidas em S e em S' , enquanto que $(E'_1 - E_1)$ é a diferença entre as energias mecânicas *finais* medidas nestes dois sistemas de referência. Logo, argumenta Einstein, como o corpo não possui energia cinética, medida em S , nem antes nem depois das emissões, e como ele é livre, segue que $(E'_0 - E_0)$ é essencialmente a energia cinética *inicial* do corpo medida em S' , podendo diferir dela apenas por uma constante aditiva que

depende de sistema de unidades, e não da emissão em si; analogamente, $(E_1' - E_1)$ difere da energia cinética do corpo *após* as emissões, como medida em S' , apenas pela mesma constante aditiva, que não é modificada pelas emissões. Logo, podemos reescrever a relação acima como:

$$K_0' - K' = E(\gamma - 1)$$

Mas nada nos impede de considerarmos que $v \ll c$, de maneira que, expandindo o fator de Lorentz em série de potências de (v/c) e retendo apenas os dois primeiros termos da série, esta relação se reduz a:

$$K_0' - K' = \frac{1}{2} \left(\frac{E}{c^2} \right) v^2$$

Ou seja, a energia transportada pelos pulsos é igual a uma energia cinética (não-relativística) possuída por uma massa *equivalente* a E/c^2 . A partir deste resultado, e generalizando-o para emissões de qualquer natureza, Einstein conclui seu artigo escrevendo que:

Se um corpo perder a energia E em forma de radiação, sua massa sofre uma diminuição E/c^2 . É claro que nada importa se a transformação da energia perdida pelo corpo em energia da radiação é direta ou não, de modo que somos levados às seguintes conclusões gerais:

A massa de um corpo é uma medida do seu conteúdo energético; se a energia sofrer uma variação igual a E , sua massa sofrerá, ao mesmo tempo, uma variação igual a E/c^2 .

Fica bem claro, portanto, o que Einstein tinha em vista com sua relação de equivalência massa-energia.

Com frequência, nos deparamos com textos onde a relação de equivalência massa-energia é interpretada como significando que E/c^2 é uma generalização relativística da massa inercial ou mesmo gravitacional. Assim, o leitor é induzido a pensar que, sempre que existir energia, existirá massa, o que, por sua vez, pode levá-lo a concluir que o fóton, por possuir uma energia, deve possuir também uma massa! Se essa relação fosse verdadeira, massa e energia seriam, basicamente, a mesma coisa, o que é uma interpretação simplista da “equivalência” massa-energia. Pois enquanto $E_0 = mc^2$ gera um aumento significativo de nosso conhecimento acerca da natureza, expressando o fato novo e surpreendente de que a radiação transporta inércia entre os corpos emissores e absorvedores, um conteúdo inercial da radiação em geral, a expressão alternativa $E = m_r c^2$ nada acrescenta porque significa apenas que a massa relativística seria, essencialmente, a mesma coisa que a energia mecânica, o fator c^2 servindo de mera constante de proporcionalidade entre ambos.

A relação $E_0 = mc^2$ se aplica a partículas, mas também a corpos macroscópicos ou sistemas microscópicos compostos, formados por constituintes mais elementares ligados entre si. Nesse caso, a energia de repouso E_0 não inclui certamente a energia cinética translacional do corpo (energia cinética do centro de mas-

sa), pois em relação ao observador o corpo (ou sistema composto) como um todo se encontra em repouso. Mas deve incluir a energia interna do corpo, de forma que tanto as energias cinéticas de seus constituintes mais elementares, como também suas energias potenciais de ligação entre pares desses constituintes estejam contempladas em E_0 . Para sistemas estáveis, como um núcleo atômico por exemplo, em geral a energia total de ligação (negativa) suplanta em valor a energia cinética microscópica total (positiva), de tal forma que a energia interna resulta negativa e, portanto, a energia de repouso diminui de valor em relação à soma das energias de repouso dos constituintes se eles não estão ligados. No caso de um núcleo atômico com N núcleons, podemos expressar isto matematicamente como:

$$E_0 = Nm_{livre}c^2 - |E_{interna}| = Nm_{ligado}c^2$$

o que explica porque a massa dos núcleons em um núcleo atômico estável é menor do que suas massas quando livres.

IV. Massa Relativística e equivalência Massa-Energia em alguns livros didáticos de Física para o ensino médio

O livro “*As faces da Física*” de Carron e Guimarães (2002)⁵ dedica nove páginas à Relatividade Restrita, onde, na seção “Dinâmica relativística”, a questão

da massa relativística é apresentada ao leitor através da equação $m = m_0 / \sqrt{1 - \frac{v^2}{c^2}}$

sem nenhuma menção ao conceito de momentum relativístico. No entanto, os autores tomam o cuidado de mencionar que “*a alteração na inércia de uma partícula não significa aumento de quantidade de matéria do corpo*”. Mesmo assim, a obra peca em definir $E = mc^2$ e $E_0 = m_0c^2$, onde m_0 é chamada de massa de repouso. Sem grandes comentários, os autores passam, em seguida, para a obtenção da energia cinética relativística como $E_c = E - E_0$, sem ressaltar que E significa a energia mecânica total para a partícula livre. A única menção ao significado conceitual da equivalência massa-energia se refere ao fato de os autores mencionarem que ela é usada para o cálculo da transformação de massa em energia e constitui a chave para a compreensão da energia nuclear.

A coleção “Física” de Gaspar (2000)⁶ tem o mérito de apresentar, em seu terceiro volume, tópicos importantes da Física do século XX com certa profundidade. A Relatividade Restrita é abordada num capítulo em separado, com 27 pá-

⁵ CARRON, W.; GUIMARÃES, O. **As faces da Física**. São Paulo: Moderna, Volume único 2002

⁶ GASPAR, A. **Física**. São Paulo: Ática. 3 volumes, 2000.

ginas. Na seção “Quantidade de movimento e massa relativística”, a expressão do momentum relativístico é apresentada na forma da equação (2), mas, inadequadamente, m_0 é definida como sendo a massa de repouso. Novamente, é introduzida a idéia de que, se um corpo tem massa, ele não pode atingir a velocidade da luz, pois nesse caso sua inércia seria infinita. Na página 320, na seção “Energia Relativística”, o autor define a energia cinética relativística de um corpo de “massa de repouso” m_0 e velocidade v em relação a determinado referencial por:

$$E_c = m_0 c^2 \left(\frac{1}{\sqrt{1 - \frac{v^2}{c^2}}} - 1 \right),$$

sendo $E_c = mc^2 - m_0c^2$, em que o termo mc^2 é chamado de energia total relativística (E), e o termo m_0c^2 é a energia de repouso (E_0). Novamente, vê-se o não esclarecimento de que E só poderia ser a energia mecânica total de uma partícula livre, pois não inclui energia potencial de interação. Quanto à interpretação da equivalência massa-energia, o autor menciona que massa é energia, e que o valor c^2 pode ser entendido apenas como um fator de transformação entre essas grandezas.

A obra “Curso de Física”⁷ introduz o conceito de massa relativística na seção 5-7, “Limitações da Mecânica Newtoniana”. O momentum linear relativístico não é apresentado. A massa relativística é usada para justificar que um objeto material não possa ser acelerado até a velocidade da luz. Mais adiante, na página 329, a relação massa-energia é introduzida como um tópico especial e de forma curiosa: usando a definição de massa relativística, a equação para a energia cinética do objeto é apresentada na forma:

$$E_c = (m - m_0)c^2 = (\Delta m)c^2$$

sugerindo explicitamente ao aluno que a energia cinética seja igual à variação da massa, devido ao movimento relativo, multiplicada pelo fator c^2 (na notação adotada no livro, m denota a massa relativística). Na página seguinte, os autores afirmam que Einstein generalizou essa idéia, “concluindo que a variação da massa de um corpo pode ser provocada não apenas por energia cinética, mas por qualquer outra forma de energia que seja fornecida a este corpo ou dele retirada”. A partir daí, os autores apresentam a equivalência massa-energia como:

$$E = (\Delta m)c^2$$

Além do erro histórico em afirmar que o próprio Einstein tenha escrito a relação acima, novamente nos deparamos com o erro conceitual de afirmar que a energia que aparece na equivalência massa-energia inclui a energia cinética de translação

⁷ MÁXIMO, A.; ALVARENGA, B. Curso de Física. v. 1. São Paulo: Scipione, 2000.

do centro de massa do corpo, o que não é correto (WARREN, 1976; ADLER, 1987). Essa idéia é reforçada com o exemplo dado na página 330, onde lemos que “Portanto [...] um carro em movimento (possui energia cinética) tem massa maior do que se estivesse em repouso”. Com isso, os autores estão identificando o significado da equivalência massa-energia com a noção de massa relativística dependente da velocidade relativa. Como vimos, de maneira alguma esse é o verdadeiro significado da famosa relação obtida por Einstein em 1905. Uma conclusão errada a que tal interpretação logicamente conduz é que, em um núcleo atômico estável que esteja em movimento de translação relativo, a massa de um núcleon (igual à massa medida para o núcleo, dividida pelo número de núcleos que ele contém) deveria, então, ser maior do que quando o mesmo está livre, quando o correto é o contrário! Nada é dito quanto ao papel desempenhado pela energia de ligação negativa dos núcleons na redução de suas massas.

A obra “*Temas de Física*” de Bonjorno *et al* (1997)⁸ apresenta uma introdução à RR também em nove páginas. Os autores não definem massa relativística, nem tampouco apresentam o momentum linear relativístico. Com relação ao tema da equivalência massa-energia, em uma pequena seção, é apresentada a expressão $E = mc^2$, da qual é retirada a expressão para a energia de repouso como $E_0 = m_0c^2$. No entanto, os autores não explicitam a diferença entre m e m_0 em cada expressão, mas de forma implícita está aí o conceito de massa relativística. O significado atribuído à equivalência massa-energia é, em síntese, segundo esses autores, a concepção de que “a energia equivale à massa, que fica aprisionada na própria massa do corpo” (BONJORNO *et al*, p. 313).

Em uma das obras mais recentes no mercado (CABRAL; LAGO, 2002)⁹, é apresentada uma introdução de dez páginas à RR em um capítulo sobre “Física Moderna e Física Atual”. Na página 515, na seção “Matéria e Energia”, é definida a massa relativística de um corpo a partir da massa de repouso m_0 chamando a atenção para o fato de que a massa de um corpo depende de sua velocidade. A seguir, é apresentado um gráfico que “ilustra a variação da massa com a velocidade” (m/m_0 x v/c). A relação massa-energia é definida, na notação incorreta, como dada por $E = mc^2$. Os autores não definem momentum relativístico e definem, erradamente, a energia cinética como $E_c = \gamma m_0c^2$. É notável nesse livro que, novamente, sérias incorreções são transmitidas aos alunos, além do que, a expressão da energia cinética é apresentada incorretamente, um erro não encontrado nos outros textos consultados. Além disso, é atribuído um significado errado à relação massa-energia,

⁸ BONJORNO, J.R.; BONJORNO, R.A.; BONJORNO, V.; RAMOS, C.M. **Temas da Física**. São Paulo FTD. 3 volumes, 1997.

⁹CABRAL, F.; LAGO, A. **Física 3**. São Paulo: Harbra, 3 volumes, 2002.

como se massa e energia fossem a mesma grandeza, podendo ser convertidas uma na outra.

A obra “*Imagens da Física*” (AMALDI, 1995)¹⁰ não introduz explicitamente o conceito de massa relativística, nem tampouco o de momentum linear relativístico. A equivalência massa-energia é inicialmente apresentada de forma correta, como se pode concluir da frase “*a massa de um corpo que absorve uma quantidade de energia E aumenta de uma quantidade E/c^2* “. Mas, no parágrafo seguinte, encontramos a relação $E = mc^2$ e, no próximo parágrafo, a relação $E_0 = m_0c^2$. Está, portanto, implícito que quando o autor escreve a primeira dessas relações, está se referindo à massa relativística, a qual não foi definida antes. Por outro lado, nada é dito quanto à m_0 , nem o termo “massa de repouso” é mencionado. O leitor deve se sentir confuso com a notação empregada! A confusão aumenta mais quando, contrastando as minúsculas variações de massa ocorridas em reações químicas com as que ocorrem nas reações nucleares, o autor escreve no final da seção a frase infeliz: “*Já nas reações nucleares a energia cinética das partículas emitidas não é desprezível em relação à energia de repouso dos núcleos e demais partículas. Nesse caso, a não-conservação da massa desempenha um papel fundamental*”. Nada é dito quanto ao papel desempenhado pelas energias de ligação envolvidas, a causa verdadeira das variações de massa nessas reações, dando ainda ao leitor a impressão de que tais variações se devem às altas velocidades das partículas emitidas, o que parece estar relacionado, confusamente, ao uso implícito que o autor está fazendo do conceito de massa relativística.

No livro de Nicolau *et al* (2002)¹¹, há um capítulo de mais de vinte páginas dedicado à RR (incluindo três páginas dedicadas à Relatividade Geral). Os autores não mencionam o conceito de massa relativística e na seção “Energia relativística” a expressão para a equivalência massa-energia é dada a partir do conceito de energia de repouso, $E_0 = mc^2$, usando a notação mais aconselhada. A energia total é definida, então, como $E = K + mc^2 = \gamma mc^2$, apenas os autores não esclarecem que se trata de uma partícula livre, ou seja, que se move com velocidade constante. Os autores também não abordam o conceito de momentum linear relativístico. Ao final da seção, é chamada a atenção de que a “conversão” massa-energia é facilmente constatada em reações nucleares, mas o significado correto da relação massa-energia não é discutido.

É preciso reconhecer que existe um atenuante para os erros cometidos pelos autores dos livros didáticos analisados. Pois, de fato, a partir de sua formação

¹⁰ AMALDI, U. **Imagens da Física**. São Paulo: Scipione, 1995.

¹¹ NICOLAU, G.F.; PENTEADO, P.C.; SOARES, P.T.; TORRES, C.M. **Física - Ciência e Tecnologia**. São Paulo: Moderna, v. único, 2002.

universitária e de leituras complementares que devem ter realizado sobre o assunto, esses autores certamente foram influenciados por obras didáticas mais avançadas sobre a RR (SAWICKI, 1996) ou de divulgação científica, obras essas muitas vezes escritas por físicos consagrados internacionalmente. Como exemplo de uma obra didática em nível de graduação, podemos citar uma muito famosa (FEYNMAN et al, 1963)¹², onde os autores, surpreendentemente, iniciam a seção 15-1 sobre a RR escrevendo a segunda lei do movimento na forma originalmente proposta por Newton, mas com a massa newtoniana, como escrevem, “*corrigida por Einstein*” (o que constitui um erro histórico), ou seja, substituída pela massa relativística. Mais adiante, na seção 15-9, encontramos a energia mecânica relativística escrita como $E = mc^2$, seguida da frase “*Estudemos as conseqüências resultantes da suposição de Einstein de que a energia de um corpo é sempre mc^2* ”, de cujo contexto podemos concluir, com certeza, que os autores estão se referindo à massa relativística quando escrevem o símbolo m . Um erro didático grave, ainda mais que o texto leva o leitor desavisado a concluir que a energia de um corpo é sempre igual a m, c^2 , mesmo que não se trate de um corpo livre, o que não é verdadeiro para um corpo submetido a campos de força. Na seção 16-4, encontramos um longo comentário sobre a massa relativística. E no capítulo 17, quando abordam a formulação de Minkowski para a RR, os autores introduzem, genericamente, quadri vetores do espaço-tempo e definem o produto interno e a norma de quadri vetores, mas em nenhum momento tratam de mencionar o exemplo concreto do quadri vetor momentum linear, para o qual a massa newtoniana é, basicamente, o comprimento do quadri vetor momentum-energia. Esta é uma obra que exerceu e exerce grande influência em autores de textos de ensino médio. Veja, por exemplo, o caso da discussão que podemos encontrar na página 319 de Gaspar (2000), declaradamente influenciada pela obra de Feynman et al. Apesar de sua abordagem iniciar com a definição de massa relativística, como fazem Feynman et al (1963), o autor teve o mérito de criticar este tratamento, em um pequeno *box* de discussão complementar, mencionando “*que a tendência de considerar a massa constante tem crescido muito entre os físicos ultimamente*” e comentando que, em 1948, o próprio Einstein reconheceu que a relatividade da massa “*não foi uma boa idéia*”. Como exemplo de uma obra de divulgação científica escrita por um físico consagrado e que usa, por simplicidade, o conceito de massa relativística, podemos citar a obra recém editada do físico inglês Stephen Hawking (HAWKING, 2002)¹³, onde podemos ler na página 12 da edição brasileira “*...que quando a energia é utilizada para acelerar qualquer coisa, seja uma partícula, seja uma espaçonave, a sua massa aumenta, tornando ainda mais difícil acelerá-la*”, No mesmo parágrafo, lemos a frase “*Massa e energia são equivalentes,*

¹² FEYNMAN, R.; LEIGHTON, R.; SANDS, M. **The Feynman Lectures on Physics**. São Francisco: Addison-Wesley. v. 1, 1963.

¹³ HAWKING, S. **O Universo numa casca de noz**. São Paulo: Arx, 2002.

conforme sintetizado na famosa equação de Einstein $E=mc^2$ ". Sem que o autor faça qualquer observação para esclarecer ao leitor que m denota a massa inercial newtoniana da partícula, e dada a proximidade das duas frases citadas, o leitor fica com a impressão de m é a massa relativística, o que, como vimos, está incorreto.

Como contraponto aos exemplos de livros didáticos de ensino médio citados, podemos citar a obra "*Física Conceitual*" (HEWITT, 2002)¹⁴, que em sua nona edição aborda a RR em um capítulo separado. Lá, o momentum linear relativístico é introduzido com a notação aconselhável da equação (1), enquanto a impossibilidade de um corpo material ser acelerado até uma velocidade igual a c é justificada com base na impossibilidade física de se dispor, para tal, de um impulso de valor infinito atuando sobre o corpo. O autor também comenta sobre a inadequação do conceito de massa relativística, mencionando que o próprio Einstein, em sua maturidade, manifestou-se neste sentido (ver citação no final da conclusão deste artigo). Além disso, o autor define corretamente a equivalência massa-energia, referindo-se à energia de repouso, poeticamente, como sendo a "*energia de existência*", tomando o cuidado de observar que esta relação não se restringe a reações nucleares ou químicas apenas, mas a quaisquer processos físicos em que ocorram trocas de energia entre um sistema e sua vizinhança. Quanto aos dois conceitos da RR aqui analisados, esta obra pode ser uma referência preciosa para aqueles professores que desejam introduzir de maneira conceitualmente correta essas noções.

V. Conclusões

De um ponto de vista de correção conceitual, é mais aconselhável definir e escrever o momentum linear, a energia mecânica e a energia cinética relativísticos, respectivamente, como $p = \gamma mv$, $E = \gamma mc^2$ e $K = mc^2(\gamma - 1)$, em lugar das formas tradicionais que empregam a definição de massa relativística. Com isso, se evita que o aluno fosse induzido, em seu contato formal com a RR, a utilizar este conceito; e, ao mesmo tempo, se reforçaria a idéia de que é o momentum linear relativístico que difere do newtoniano no limite de velocidades relativísticas, e não a "massa relativística" de sua correspondente newtoniana. Na RR se deveria, desde o início, falar apenas em uma "massa", a massa newtoniana, evitando-se inclusive a expressão dúbia "massa de repouso". Muito mais adequado é introduzir o conceito de momentum linear relativístico do que o de massa relativística. O conceito de momentum linear newtoniano é bastante usado no ensino médio (a chamada "quantidade de movimento"), e valeria a pena mostrar como ele é generalizado na RR. Infelizmente, poucos livros didáticos disponíveis para o ensino médio o fazem.

Uma certa displicência pode ser notada em autores de livros didáticos de ensino médio, ao introduzirem a relação $E = ymc^2$ sem deixar claro para o leitor

¹⁴ HEWITT, P.G. **Física Conceitual**. Porto Alegre, Bookman, 2002.

ser ela válida apenas para uma partícula ou um corpo *livre*. O mesmo pode-se dizer quanto à notação freqüentemente empregada. Um cuidado *especial* deveria ser tomado quanto às diferentes possibilidades de emprego da mesma. Na literatura da Física, a equivalência massa-energia pode ser encontrada escrita nas formas (OKUN, 1989) $E_0 = mc^2$, $E = mc^2$, $E_0 = m_0c^2$ ou $E = m_0c^2$. A segunda delas é confusa por não deixar claro que se trata da energia de repouso (e se E fosse a energia mecânica simplesmente, então m teria que ser a massa relativística). A terceira exige que se introduza a expressão “massa de repouso”, o que pode levar alguém automaticamente a pensar numa “massa de movimento” (que nada mais é do que “massa relativística”). A última delas é confusa, pois sugere que a energia mecânica de uma partícula livre (não necessariamente em repouso) seja sempre igual a m_0c^2 (que, na sua notação, seria sua energia de repouso), o que é falso; além do que o subíndice “o” denota a massa de repouso, noção que deveria ser evitada. A melhor notação de todas é, pelos argumentos expostos antes, a primeira delas. Ainda com relação à equivalência massa-energia, na quase totalidade das obras analisadas, o seu significado correto não é abordado, preferindo-se, em geral, identificá-lo com a possibilidade de conversão de massa em energia e vice-versa.

Deixemos o próprio Einstein se manifestar a respeito, transcrevendo uma citação, traduzida do alemão e retirada de uma carta sua, escrita em 19 de junho de 1948 a Lincoln Barnett (OKUN, 1989): “*Não é bom introduzir, para um objeto móvel, o conceito de massa $M = m\sqrt{1-v^2/c^2}$ para o qual nenhuma definição clara é fornecida. É melhor não introduzir qualquer outra massa além da 'massa de repouso' m . Em vez de introduzir M ; é melhor mencionar as expressões para o momentum e a energia de um corpo em movimento*”.

Referências bibliográficas

ADLER, C. G. Does mass really depend on velocity, dad? **American Journal of Physics**, College Park, v. 55, n. 8, p. 739-743, ago. 1987.

BIZZO, N. Falhas no ensino de Ciências. **Ciência Hoje**, S. Paulo, v.27, n. 159, p. 26-31, abr.2000.

EINSTEIN, A. Sobre a Eletrodinâmica dos corpos em movimento (1905a). **O Princípio da Relatividade**. Coleção Textos Fundamentais da Física Moderna, v. 1. Lisboa: Fundação Calouste Gulbenkian, 1971.

EINSTEIN, A. A inércia de um corpo dependerá do seu conteúdo energético? (1905b). **O Princípio da Relatividade**. Coleção Textos Fundamentais da Física Moderna, v. 1. Lisboa: Fundação Calouste Gulbenkian, 1971.

EINSTEIN, A. **Relativity: the special and the general theory**. Londres: University Paperbacks, 1916.

EINSTEIN, A. **The Meaning of Relativity**. Princeton: Princeton University Press, 1948.

EINSTEIN, A.; INFELD, L. **A Evolução da Física**. Rio de Janeiro: Zahar Editores, 1976.

MINKOWSKI, H. **O Princípio da Relatividade**. Coleção Textos Fundamentais da Física Moderna, v. 1. Lisboa: Fundação Calouste Gulbenkian, 1971.

OKUN, L. B. The Concept of Mass. **Physics Today**, Philadelphia, v. 42, n. 6, p. 31-36, jun. 1989.

OSTERMANN, F. **Tópicos de Física Contemporânea em escolas de nível médio e na formação de professores de Física. 2000**. Tese (Doutorado em Ciências) - Instituto de Física, Universidade Federal do Rio Grande do Sul, Porto Alegre.

OSTERMANN, N. **A História que se conta no livro didático: uma estória mal contada**. 1991. Dissertação (Mestrado em Sociologia) – Instituto de Filosofia e Ciências Humanas, Universidade Federal do Rio Grande do Sul, Porto Alegre.

OSTERMANN, F.; RICCI, T. F. Relatividade restrita no ensino médio: contração de Lorentz-FitzGerald e aparência visual de objetos relativísticos em livros didáticos de Física. **Caderno Brasileiro de Ensino de Física**, Florianópolis, v. 19, n. 2, p. 176-190, ago. 2002.

PAIS, A. **Sutil é o Senhor**. Rio de Janeiro: Nova Fronteira, 1995.

SAWICKI, M. What's wrong in the nine most popular texts. **The Physics Teacher**, College Park, v. 34, n. 3, p. 147-149, mar. 1996.

TAYLOR, E. F.; WHEELER, J. A. **Spacetime Physics: Introduction to Special Relativity**. New York: W. H. Freeman & Co., 1992.

VALADARES, A. V. O Conceito de Massa -Introdução Histórica. **Revista Brasileira de Ensino de Física**, v. 15, n. 1-4, p. 110-117, 1993.

WARREN, J. W. The mystery of mass-energy. **Physics Education**, Londres, v. 11, n. 1, p. 52-54, jan. 1976.

WHITAKER, M. A. B. Definitions of mass in special relativity. **Physics Education**, Londres, v. II, n. I, p. 55-57, jan. 1976.