
EXPLICANDO ASTRONOMIA BÁSICA COM UMA BOLA DE ISOPOR¹

João Batista Garcia Canalle
Instituto de Física-UERJ
Rio de Janeiro - RJ

Resumo

Neste trabalho, mostramos como usar uma bola de isopor para explicar os fenômenos astronômicos básicos, pertencentes aos conteúdos dos currículos do ensino fundamental, tais como: 1) dia e noite, 2) duração do dia e da noite, 3) estações do ano, 4) eclipses e 5) fases da Lua. Estes fenômenos normalmente são explicados nos livros didáticos de ciências e ou geografia de ensino fundamental, porém, sem sugerirem o uso de nenhum material didático. Mostramos, então, que uma simples bola de isopor tem muito mais utilidades didáticas do que as figuras que acompanham as explicações dos livros didáticos.

I. Introdução sobre as estações do ano

Este fenômeno, geralmente explicado tanto em livros de ciências como de geografia do 1º grau, é fonte de muitas incompreensões e erros (Canalle et al, 1997, Trevisan et al, 1997 e Bizzo et al, 1996). O erro mais grave é explicá-lo devido às variações da distância da Terra ao Sol (no verão a Terra fica mais próxima ao Sol e no inverno mais longe), como é muito comum de se encontrar nos livros didáticos, alguns dos quais estão listados nas referências de Canalle et al, 1977. Esquecem, contudo, aqueles que assim concluem, que esta não deve ser a explicação, porque enquanto é verão num hemisfério é inverno no outro e ambos pertencem ao mesmo planeta, portanto ambos estão à mesma distância do Sol.

Outras explicações são incompletas e induzem a erros, como por exemplo quando se afirma que “as estações do ano ocorrem devido à órbita elíptica da Terra”.

¹ Trabalho apresentado durante o I Encontro Nacional de Pesquisa em Ensino de Ciências (EN-PEC), Águas de Lindóia, SP, 27 a 29 de novembro de 1997.

Como a órbita à qual é feita a referência geralmente é exageradamente elíptica, fica a associação automática: verão/inverno = Terra mais/menos próxima do Sol.

Outra explicação incompleta é a seguinte “as estações ocorrem devido à inclinação do eixo da Terra e de seu movimento de translação” Apesar de não estar errada a frase, é incompreensível para o aluno, além de não especificar que a inclinação do eixo de rotação da Terra é em relação à perpendicular ao plano da órbita.

Contudo existem livros didáticos que esclarecem corretamente que as estações do ano não são devidas à maior/menor distância da Terra ao Sol mas infelizmente “ilustram” estas explicações com desenhos no qual a órbita da Terra é exageradamente excêntrica (“achatada”), a qual induz à conclusão de que verão/inverno estão relacionados com a menor/maior distância da Terra ao Sol. E como as figuras se fixam mais do que as palavras escritas, o aluno fica com a explicação errada.

Uma típica figura usada pelos livros didáticos para auxiliar a explicação das estações do ano é mostrada na Fig. 1.

Neste tipo de figura fica muito difícil o aluno ver que ocorre diferença de iluminação nos dois hemisférios da Terra durante parte de sua trajetória e também não fica evidente a importância da constância da inclinação do eixo de rotação da Terra para a ocorrência das estações do ano.

Como característica geral dos livros didáticos inexistem sugestões de demonstrações práticas para este fenômeno, com raras exceções, como por exemplo no livro de Beltrame et al, 1996, mas cujo procedimento não funciona, como explica Canalle et al 1997.

Diante deste quadro caótico de explicações erradas ou induções a erros, porque não usar um simples experimento, tal qual uma bola de isopor e uma lâmpada? É o que sugerimos a seguir.

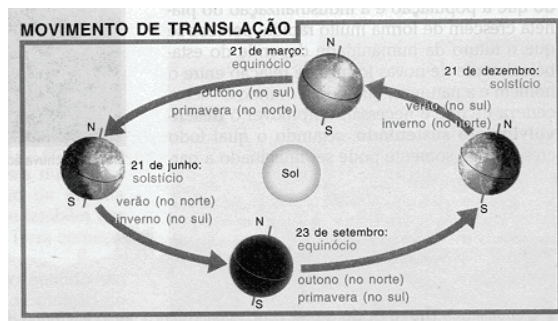


Fig.1 - Típica figura encontrada em livros didáticos para ilustrar a explicação das estações do ano.

II. A bola de isopor na explicação das estações do ano.

A lâmpada]

Sugerimos usar uma lâmpada de 60 W (127 V ou 220 V, dependendo de onde ela vai ser usada), conectada a um soquete fixo a uma madeira de por exemplo 10 x 10 x 2 cm, com um fio paralelo (n^o 14) com cerca de 3 m de comprimento. Sobre a lâmpada deve-se colocar um disco de papel alumínio (um “gorro”) com cerca de 5 cm de diâmetro, cuja finalidade será apenas a de evitar que a lâmpada ofusque aqueles que estiverem à sua volta. Veja um esquema na Fig. 2 abaixo.

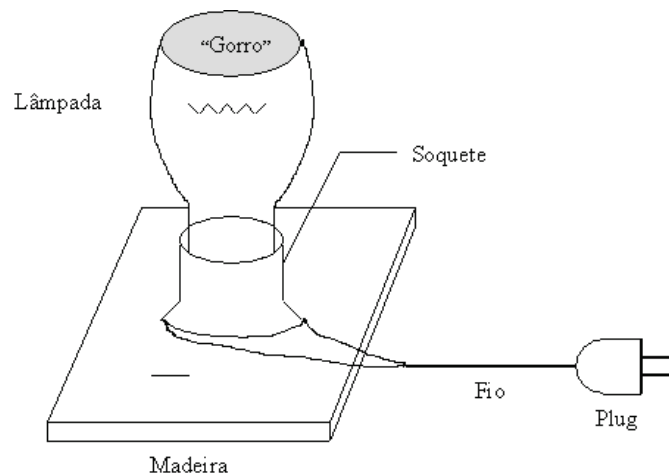


Fig. 2 Esquema da montagem da lâmpada no suporte de madeira.

A bola de isopor²

Sugerimos usar uma bola de isopor com 20 ou 25 cm de diâmetro, atravessada por um eixo que pode ser uma vareta de pipa, ou vareta de churrasco, vareta de bambu, ou algo similar e que sirva a este propósito.

² Na verdade isopor é o nome de um dos fabricantes. O nome correto é poliestireno expandido.

O ambiente

Para a realização desta atividade será necessário um ambiente escuro ou pelo menos escurecido, uma mesa sobre a qual apoiar a lâmpada e alguns livros (ou caixa de sapato) para serem colocados sob a lâmpada, de tal forma que o filamento desta fique aproximadamente na mesma altura do centro da bola de isopor.

A demonstração

Sugerimos começar a explicação definindo o plano da órbita da Terra, o qual, nas condições em que normalmente se realiza essa demonstração, é o plano paralelo à superfície da mesa sobre a qual está a lâmpada e passando pelo centro do Sol, isto é, da lâmpada que o representa. Em seguida deve-se mostrar qual é a posição do eixo da Terra quando ele estiver perpendicular ao plano da órbita da Terra. Esta é uma situação hipotética, pois o referido eixo nunca fica perpendicular ao plano da órbita. Pode-se começar exemplificando o movimento de translação fazendo a Terra (bola de isopor) girar ao redor do Sol e com seu eixo de rotação perpendicular ao plano de sua órbita³, num movimento circular ao redor do Sol, o que é muito próximo da realidade. Enfatizar neste caso que ambos os hemisférios da Terra são igualmente iluminados durante todo o movimento de translação e, portanto, não haveria nenhuma razão para haver diferentes temperaturas (verão e inverno simultaneamente) nos dois hemisférios.

Perguntando-se aos alunos o que se deveria fazer para termos mais iluminação num hemisfério do que em outro, geralmente surge dentre eles a sugestão: inclinar o eixo da Terra. De fato esta condição é necessária apesar de não ser suficiente para termos simultaneamente diferente iluminação⁴ nos dois hemisférios e ocorrer a inversão destas diferenças em intervalos de seis meses. É preciso também que a direção do eixo (para onde “aponta”), uma vez inclinado, seja constante. Portanto, as razões para termos as estações do ano são duas: 1^o) constância da inclinação do eixo de rotação da Terra e 2^o) movimento de translação da Terra ao redor do Sol.

O eixo de rotação da Terra é inclinado $23,5^{\circ}$ em relação à perpendicular ao plano da órbita (Fig. 3) e, portanto, de seu complemento ($66,5^{\circ}$) em relação ao plano da órbita. De modo que não se pode dizer (como fazem alguns livros didáticos), que o refe-

³ Pode-se chamar a atenção para o fato de que o eixo da Terra está, neste caso, sempre “apontando” verticalmente para o teto da sala.

⁴ Estamos usando aqui iluminação como sinônimo de temperatura; apesar de não serem a mesma coisa, estão relacionadas.

rido eixo está inclinado de $23,5^{\circ}$ em relação ao plano da órbita, pois neste caso, ele estaria quase “deitado” sobre plano da órbita, o que não é verdade.

Entendida a questão do ângulo de inclinação, geralmente surge outra: mas é inclinado para a direita, para a esquerda, para onde? A pergunta procede, afinal, ele, o eixo, pode estar inclinado de $23,5$ graus em relação à perpendicular e apontar para qualquer direção em 360° , como mostra a Fig. 4. Alguns livros didáticos respondem pronta e erradamente: inclinado para a direita. Em astronomia não há sentido em apontar direções como esquerda e direita. Em nossa demonstração é absolutamente irrelevante a direção escolhida, mas há uma condição fundamental: uma vez escolhida a direção, que ela não seja alterada durante a translação da Terra (bola de isopor) em torno do Sol (lâmpada), pois é assim que ocorre na realidade. Este eixo é fixo⁵. Então sugerimos: incline o eixo na direção de uma das paredes da sala e permaneça com ele assim inclinado durante todo o movimento de translação que fizer com a bola de isopor.

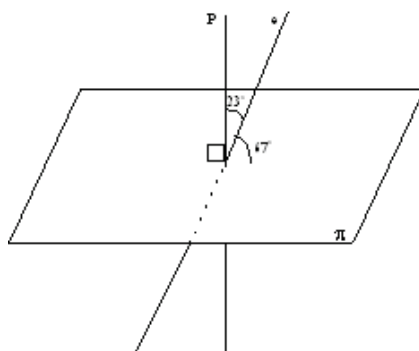


Fig.3- Esquema da representação da inclinação do eixo da Terra. A reta P representa a perpendicular ao plano da órbita da Terra (plano π) e “e” o eixo da Terra, inclinado de $23,5^{\circ}$ em relação à perpendicular e $66,5^{\circ}$ em relação ao plano π .

Professores mais metódicos poderão se questionar: como determino a inclinação de $23,5^{\circ}$ em relação à perpendicular ao plano da órbita? Para os objetivos aqui propostos é irrelevante a inclinação exata a ser dada; aliás, recomenda-se até que se exagere um pouco na inclinação para que fique ainda mais facilmente visível a diferença de iluminação entre os dois hemisférios.

Feitos todos esses esclarecimentos, vem a parte mais difícil: transladar a bola ao redor da lâmpada, num movimento circular, sem variar (muito) a inclinação do

⁵ Na verdade não é fixo, mas no tempo de um ano não ocorre nenhuma alteração perceptível.

eixo da Terra. Na Fig.5 estão esquematizadas quatro posições sucessivas e diametralmente opostas para as quais deve-se chamar a atenção dos alunos. Supondo que a demonstração começou na posição A, vê-se que o hemisfério 1 está totalmente iluminado enquanto o hemisfério 2 fica apenas parcialmente iluminado. Assim sendo, é verão no hemisfério 1 e inverno no hemisfério 2. Isso só pode ocorrer devido à inclinação do eixo da Terra em relação ao plano da órbita. E, sendo constante esta inclinação, enquanto a Terra gira ao redor do Sol, quando ela estiver passando pelo ponto B é facilmente observável na demonstração proposta (mas não em figuras tal qual a Fig. 1 ou a Fig. 5 abaixo) que ambos os hemisférios agora estão igualmente iluminados. Portanto o hemisfério 1 passou a receber menos luz (passou de verão para outono) e o hemisfério 2 passou a receber mais luz (passou de inverno para primavera).

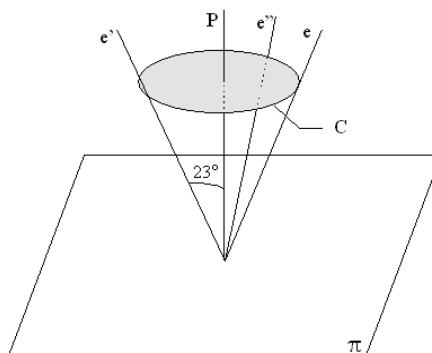


Fig.4 - O eixo e inclinado de $23,5^{\circ}$ em relação à perpendicular pode apontar para uma direção qualquer (por exemplo e , e' , ou e''') sobre a superfície cônica descrita pela superfície C .

Continuando a Terra em seu movimento de translação e com seu eixo sempre inclinado da mesma maneira, quando ela passar pela posição C indicada na Fig. 5, o hemisfério 1, que tinha perdido iluminação ao passar de A para B (quando passou de verão para o outono), perdeu ainda mais iluminação, passando do outono para o inverno. Justamente o contrário aconteceu com o hemisfério 2, que quando passou de A para B ficou mais iluminado (passou de inverno para primavera), agora ficou ainda mais iluminado (como pode-se ver claramente na demonstração prática, mas não em figuras tais como a Fig. 1 ou a Fig. 5) passando de primavera para verão. O processo inverso ocorre indo de C para D e retornando à posição inicial A.

É imprescindível que ao realizar esta experiência os alunos estejam ao redor da mesa sobre a qual está a lâmpada⁶, para que possam ver as diferenças de iluminação entre os hemisférios. Também é recomendável que o professor pare a bola nas posições A, B, C e D e que os alunos caminhem⁷ ao redor da mesa para melhor observarem as diferenças de iluminações nos hemisférios 1 e 2 nas posições A e C e a igualdade delas nas posições B e D.

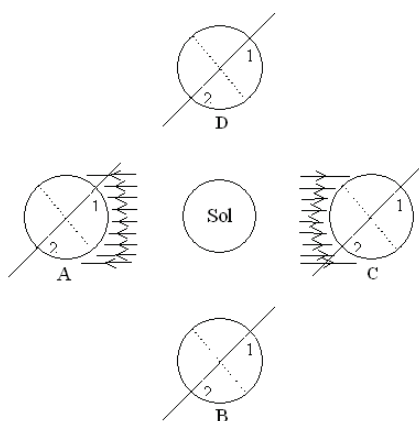


Fig. 5 - Figura esquemática, sem proporções, mostrando o Sol e a Terra em 4 posições (A, B, C, D) diametralmente opostas. Na demonstração prática proposta, fica visível a diferença de iluminação nos hemisférios 1 e 2 esquematizados nas posições A e C pela diferença de raios luminosos que atingem cada hemisfério. Nas posições B e D não é possível representar a igualdade de iluminação nos dois hemisférios, mas é perfeitamente visível na demonstração. O eixo de rotação, nesta figura, está exageradamente inclinado. Esta figura não deve ser usada para se entender o fenômeno. Ela deve ser usada apenas para se entender o manuseio da bola de isopor ao redor da lâmpada.

⁶ Também deve-se chamar a atenção para o fato de que próximo à linha do equador (esquematizado na Fig. 5) quase não há diferença de iluminação durante todo o movimento de translação da terra, por isso, lá as estações não são caracterizadas por variação de temperatura.

⁷ Cuidado: deve-se fixar bem o fio da lâmpada junto ao piso para que não haja acidentes (tropeços), pois o ambiente deve estar pouco iluminado uma vez que só estará acesa a lâmpada sobre a mesa.

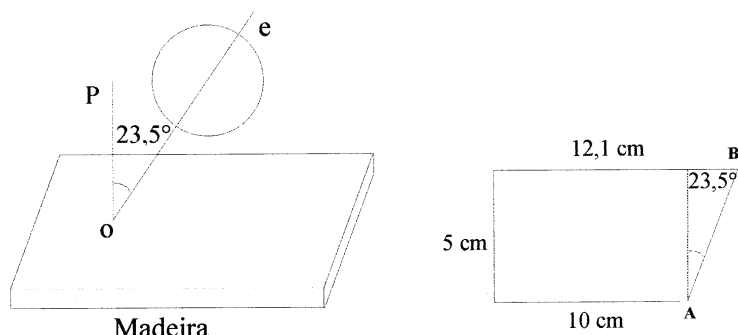


Fig 6 - a) Esquema de como fixar a bola de isopor numa madeira (por exemplo com dimensões de 10x20x2cm) para facilitar a demonstração. b) Para fazer o furo na inclinação de $23,5^\circ$, basta recortar um pedaço de papelão com a forma e dimensões da Fig. 6b, apoiar o papelão na vertical com o lado de 10 cm apoiado sobre a madeira e bater um prego paralelo ao lado AB do papelão.

Se o professor não conseguir fazer a translação da bola de isopor mantendo constante a inclinação do seu eixo, sugerimos fixar a vareta do eixo numa base de madeira (Fig. 6) e arrastar (sem girar sobre si mesma) essa base de madeira sobre a mesa e ao redor da lâmpada.

Se preferir usar 4 bolas de isopor, uma em cada posição A, B, C e D, também pode, obviamente, mas isso implica em quadruplicar custos e trabalho.

III. O dia e a noite

Este fenômeno, que atinge quase todos nós⁸ todo dia, geralmente é explicado na 1ª série do 1º grau e pode-se usar a montagem apresentada no item anterior para explicá-lo sem maiores dificuldades. Para essa explicação na 1ª série do 1º grau não é didaticamente aconselhável se mencionar a inclinação do eixo de rotação da Terra, por isso pode-se fazê-lo com o eixo na vertical. Quando o fenômeno das estações do ano for estudado, então, será oportuno explicar que devido à inclinação do eixo de rotação da Terra, a duração dos dias e das noites variam, dependendo da localização do observador sobre a Terra e da época do ano, conforme explicamos no item 3 abaixo.

⁸ Devemos lembrar que os moradores próximos aos pólos geográficos Norte e Sul, não têm o mesmo fenômeno do dia e noite que observam os outros habitantes do planeta.

IV. A duração do dia e da noite

De posse da montagem anterior, com a bola de isopor fixada na base de madeira (Fig. 6a), colocada na posição C da Fig. 5, fica muito fácil explicar, mostrar e inclusive “medir” a duração dos dias e das noites em função da latitude e da posição da Terra em seu movimento de translação.

Na Fig. 7 mostramos, esquematicamente, como é a divisão dia-noite, no hemisfério 1 durante o inverno e no hemisfério 2 durante o verão.

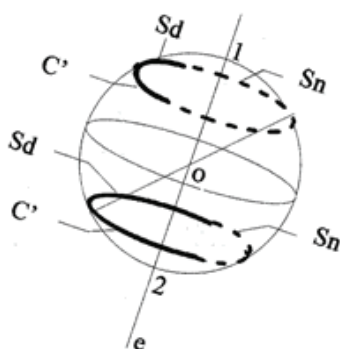


Fig. 7- A linha circular C' paralela à linha do equador mostra, no hemisfério 1, quando nele é inverno, o período diurno (arco contínuo) S_d e o período noturno (arco tracejado) S_n e o mesmo no hemisfério 2 quando é verão. (Nesta Fig.7 está representada a posição C da Fig. 5.)

A linha circular paralela ao equador mostra a duração do dia (na parte contínua da linha - S_d). Sugerimos que se desenhe tal curva na bola de isopor e se meça com uma fita métrica o comprimento dos arcos tracejados e contínuos da linha circular paralela à do equador, por exemplo, do hemisfério 1. Seja S_d e S_n o comprimento do arco para a parte diurna e noturna respectivamente. Sabemos que a soma de S_d e S_n é equivalente a 24 horas (duração de um dia), e, portanto, S_d é proporcional à duração do dia (T_d) e S_n é proporcional à duração da noite (T_n). Assim, vale a regra de três:

$$\frac{S_d + S_n}{24} = \frac{S_d}{T_d} \Rightarrow T_d = \frac{S_d}{S_d + S_n} 24 \text{ h}$$

e equivalentemente

$$T_n = \frac{S_n}{S_n + S_d} 24 \text{ h}$$

Conforme é visível na montagem, a duração do dia e da noite são diferentes mas complementares, isto é, se o dia dura 13 horas, a noite (naquele mesmo hemisfério e latitude) dura 11 horas e o oposto ocorre no outro hemisfério e na mesma latitude. Na posição C indicada na Fig. 5, os dias do hemisfério 1 são curtos e as noites longas, enquanto que o oposto ocorre com o hemisfério 2. As duas expressões acima obviamente são apenas aproximadas. Pode-se observar, também, que aumentando-se a latitude ($\theta \rightarrow 90^\circ$), o segmento S_d vai diminuindo e S_n vai aumentando, ou seja, quanto mais próximo do pólo geográfico do hemisfério 1, menor o dia (no inverno) e maior a duração da noite, tal que, bem próximo do pólo, na posição C (Fig. 5) (inverno), o segmento S_d vai a zero (desaparece) e toda a curva C' seria tracejada, indicando noite de 24 horas, isto é, o Sol fica abaixo do horizonte o dia todo. O oposto ocorre para o hemisfério 2 quando muito próximo do pólo geográfico 2, indicando dia de 24 horas, quando, então, se vê o Sol à meia noite, no horizonte, obviamente. Por outro lado, no equador a duração do dia e da noite é praticamente idêntica o ano todo.

V. As fases da Lua

Este também é um fenômeno que causa muita confusão. Os livros didáticos têm uma explicação quase idêntica entre eles, e portanto com os mesmos erros em todos eles (Canalle et al 1997). O principal erro é colocar a Lua girando ao redor da Terra no mesmo plano em que esta gira ao redor do Sol (Fig. 8). Ao se fazer isso causa-se obrigatoriamente 2 eclipses por mês lunar (ou mês sinódico⁹), sendo um eclipse lunar e outro solar. Uma figura típica encontrada nos livros didáticos está esquematizada na Fig. 8.

Depreende-se do que está esquematizado na Fig. 8 que toda vez que a Lua estiver na posição 1 haverá eclipse solar e toda vez que passar pela posição 3 haverá eclipse lunar. Como não observamos dois eclipses a cada 29,5 dias, algo deve estar errado com essa Fig. 8. Explicaremos os eclipses no próximo item.

A bola de isopor usada nas atividades anteriores, representando a Terra, agora representará a Lua. Sugerimos fixar (espetar) um quadrado de cartolina preta (por exemplo, 5 x 5 cm) sobre a superfície da bola de isopor, próximo ao equador, para representar o “São Jorge”, ou seja, a face que está sempre voltada para nós.

⁹ Mês sinódico (= 29,5 dias) é o intervalo de tempo médio entre duas fases iguais e consecutivas da Lua.

O Sol continuará sendo representado pela lâmpada, mas substituindo-se o “gorro” de papel alumínio por um tubo de papel alumínio (Fig. 9) para direcionar horizontalmente o feixe de luz sobre a Lua. Para fazer isso a lâmpada será segurada por um aluno que apontará seu feixe sempre para a Lua.

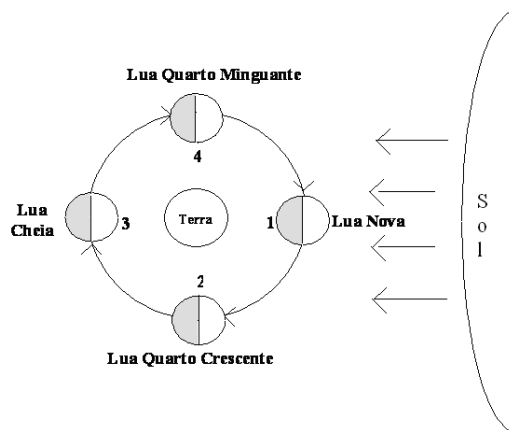


Fig. 8 - Típica figura encontrada em livros didáticos para explicar as fases da Lua.

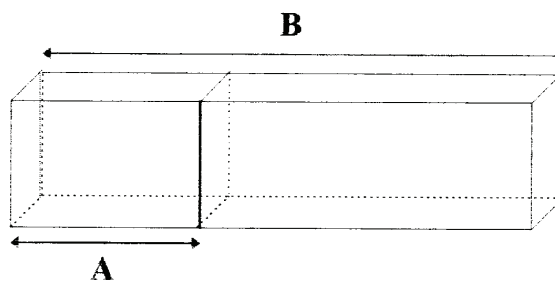


Fig. 9 - No segmento A está representada a embalagem comercial da lâmpada (um paralelogramo sem fundo ou tampa feito de papelão). Ao redor desta embalagem colocamos uma folha de papel alumínio com comprimento de 40 cm formando o tubo de papel alumínio indicado pelo segmento B.

A Terra será representada pela própria cabeça de um aluno que fará as observações. A Lua será carregada ao redor da Terra por outro aluno, mas de tal forma

que o quadrado preto (“São Jorge”) esteja sempre voltado para a Terra. O aluno Terra apenas girará sobre si mesmo sem se transladar. Um esquema é mostrado na Fig.10.

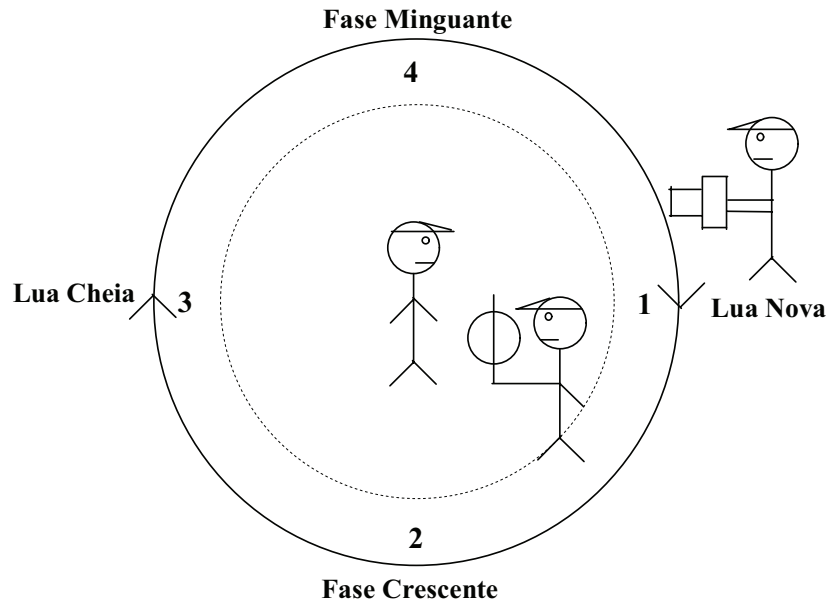


Fig.10 - Esquema do sistema Sol-Terra-Lua. O aluno que segura a lâmpada deve ficar a uns 2 ou 3 metros da Terra, apontando seu feixe de luz sempre para a Lua. O aluno que carrega a Lua deve girar ao redor da Terra a cerca de 1 m ou 1,5 m, mas transladando a Lua num plano tal que na posição 1 a Lua passe abaixo da linha Terra-Sol, nas posições 2 e 4 cruze o plano da órbita da Terra ao redor do Sol, isto é, fica na mesma altura dos olhos do aluno Terra; na posição 3 passe acima da linha Terra-Sol.

Com esta montagem sugerimos começar a atividade reproduzindo o erro do livro didático, isto é, faça a Lua girar em torno da Terra num plano paralelo ao chão e passando pelo centro da Terra (cabeça do aluno). Estando o Sol no mesmo plano da Terra e da Lua, quando a Lua estiver na posição 1 da Fig. 8 ou 10 haverá eclipse solar e quando estiver na posição 3 das mesmas Fig. 8 ou 10 haverá eclipse lunar. E isso se repetiria a cada mês sinódico, logo, algo está errado. Como resolver o problema? Existem duas soluções. A primeira é deslocar o plano da órbita da Lua para cima ou para baixo da cabeça do aluno, mas isso é irreal, pois o plano da órbita da Lua deve passar

pelo centro da Terra. Eliminada esta solução, a outra, que é correta e evita os dois eclipses mensais, é inclinar o plano da órbita da Lua. Inclinar o plano da órbita da Lua significa que, partindo a Lua da posição 1, ela deve estar abaixo da linha definida pela direção Terra-Sol, e quando chegar à posição 3 ela vai passar acima do feixe da sombra da cabeça do aluno que representa a Terra. Com isto, evita-se os dois eclipses mensais e esta é a situação real, ou seja, a Lua não gira ao redor da Terra no mesmo plano que esta gira ao redor do Sol. A inclinação entre os dois planos é de aproximadamente 5° . Observe, contudo, que os pontos 2 e 4 da Fig.10 pertencem tanto ao plano da órbita da Lua quanto ao plano a órbita da Terra. Este fato será muito importante quando formos estudar os eclipses.

Evitado o problema dos eclipses, com isso fica definido o movimento da Lua. Na posição 1 ela está abaixo da linha Terra-Sol; na posição 2 está na mesma altura da cabeça do aluno Terra (seria quando ela estaria cruzando o plano da órbita da Terra), na posição 3 ela está passando acima da linha Terra-Sol; na posição 4 é a mesma situação da posição 2 e recomeça o ciclo na posição 1.

Lua nova

É aquela que não se vê, pois ela está na posição 1 (abaixo da linha Terra-Sol), logo, o lado voltado para a Terra não está iluminado, além de estarmos olhando na direção do Sol, o qual nos ofusca a visão. Nesta situação dizemos que a Lua nasce junto com o Sol e se põe junto com ele, mas na noite seguinte (o aluno que segura a Lua deve se deslocar cerca de 1 ou 2 passos na direção do ponto 2) ela vai se pôr um pouco depois do Sol. Assim, logo que o Sol se põe vemos a Lua bem próxima do horizonte oeste, mas como ela está quase na mesma direção do Sol, vemos apenas uma estreita borda (que lembra uma banana) iluminada. Nesta situação já devemos dizer que a Lua está no seu período crescente ou se preferirem: fase (= aparência) crescente, conforme define Mourão (1987) em seu Dicionário Enciclopédico de Astronomia e Astronáutica. A reflexão da luz da lâmpada sobre a bola de isopor imita muito bem o que se vê no céu, mas só para o(s) aluno(s) que representa(m) a Terra. Os outros alunos vêem situações completamente diferentes dependendo de onde estejam, por isso é muito importante repetir a atividade com todos os alunos (em grupos) ocupando o lugar da Terra.

Lua quarto crescente

Na medida em que o aluno que segura a bola de isopor se desloca para o ponto 2, vai se vendo uma porção maior da Lua iluminada, pois afinal, estamos na fase crescente. Quando a Lua chega na posição 2, os alunos que representam a Terra verão

exatamente um quarto da superfície da Lua iluminada, por isso essa noite em especial, a Lua é chamada de Lua do quarto crescente. Na noite seguinte ela já não tem mais a mesma aparência, por isso não devemos mais chamá-la de quarto crescente, pois afinal, mais que um quarto de sua superfície é visível. Ela continua sim no seu período crescente ou fase crescente.

Lua cheia

É o nome dado à Lua quando ela está na posição 3. Conforme definido anteriormente ela está passando acima da linha Terra-Sol. Todo o disco iluminado é visível da Terra. Note também que o Sol se pôs a oeste e a Lua está “nascendo” a leste, portanto a Terra está entre ambos. A Lua cheia parece maior quando está nascendo do que quando está sobre nossas cabeças, mas isso é uma ilusão: basta olhá-la por um tubo estreito ou por um simples buraco através da nossa mão quando a fechamos, de modo a não vermos o relevo do horizonte, que veremos a Lua do mesmo tamanho que quando ela passa sobre nossas cabeças. Com a Lua cheia termina a fase crescente. Na noite seguinte a Lua já não é mais cheia e começa, então, o período ou fase da lua minguante.

Lua quarto minguante

Cerca de sete noites após a lua cheia veremos novamente um quarto da superfície da Lua iluminada, por isso essa noite em particular é chamada de Lua quarto minguante, quando então ela estará passando pelo ponto 4. Note que as noites seguintes não devem ser chamadas de Lua quarto minguante, pois a palavra “quarto” se refere a um quarto da superfície iluminada e visível da Terra, o que ocorre só em duas noites particulares, sendo uma na fase crescente e outra na fase minguante.

VI. A Lua gira ou não gira sobre si?

Muitas pessoas respondem prontamente a esta questão: “não gira”! E dizem mais: “pois sempre vemos a mesma face na qual está o “São Jorge”. Nessa montagem é fácil demonstrar que a Lua gira sobre ela mesma. O aluno que segura o Sol começou esta atividade não vendo o “São Jorge”, quando a Lua estava na posição 1, pois o quadrado negro, que está representando o “São Jorge” estava voltado para a Terra. Mas quando a lua estava na posição 3, o aluno que segura a lâmpada viu o “São Jorge”; logo a Lua girou sobre ela mesma, senão isso não seria possível. Todos os outros alunos que estiverem observando a atividade confirmarão o que disse o aluno Sol, pois eles também verão as duas faces da Lua.

Claro que o aluno Terra não está muito convencido que a Lua gira sobre ela, afinal ele sempre vê o “São Jorge”. Podemos convencê-lo que a Lua gira sobre si, refazendo a demonstração, mas com a Lua, de fato, não girando sobre ela. Então, começando com a Lua na posição 1 com o “São Jorge” virado para a Terra e, portanto, virado também para a posição 3 e virado, digamos, para a parede que está atrás da posição 3. O aluno que transporta a Lua, deve, então, fazer a Lua girar ao redor da Terra, mas com o “São Jorge” sempre voltado para a mesma parede que está atrás da posição 3. Feito isso, o Aluno Sol e todos aqueles que estavam ao lado dele sempre observam a mesma face da Lua e garantem que ela não girou. O aluno Terra, por outro lado, acredita que a Lua não girou sobre ela, mas agora ele viu as duas faces da Lua. Mas agora que ficou evidente que a Lua não girou ele viu as duas faces, porém, isso não é a realidade. Então, a Lua realmente gira sobre ela. Esta atividade convence a muitos que a Lua gira sobre si mesma enquanto gira ao redor da Terra, mas não convence a todos. De fato o movimento de rotação da Lua ocorre no mesmo tempo em que ela gira ao redor da Terra, por isso vemos sempre a mesma face, isto é, o mesmo “São Jorge”.

VII. Os eclipses solares e lunares

Antes de falar em eclipse é preciso definir e ver o que é sombra e penumbra. Usando a lâmpada com o tubo de papel alumínio, projete a sombra da bola de isopor na parede. Pode-se ver que há duas regiões distintas de sombra: uma bem escura, no centro, chamada de *sombra* e ao redor desta, uma região menos escura chamada *penumbra*, conforme ilustra a Fig. 11.

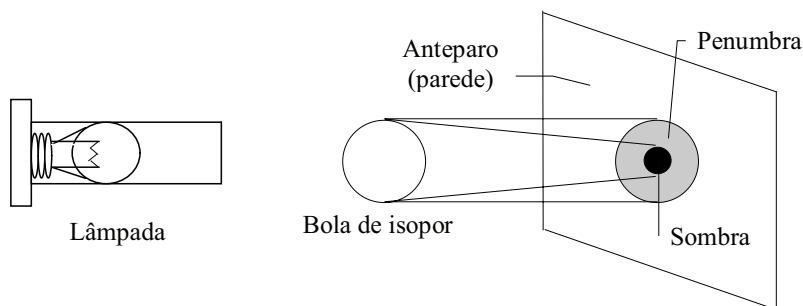


Fig.11- Esquema para visualizar a sombra e a penumbra da bola de isopor projetada sobre a parede.

Encostando a bola de isopor na parede vê-se apenas a sombra e afastando-se a bola da parede, começa a diminuir o tamanho da sombra e aumentar o tamanho da penumbra. A Terra também projeta uma sombra e uma penumbra. Quando a Lua atra-

vessa apenas a região da penumbra da Terra dizemos que é um eclipse lunar penumbral, e quando a Lua também atravessa a sombra da Terra, temos o eclipse lunar propriamente, sendo que no penumbral a Lua continua visível, porém escurecida e no lunar ela fica invisível. Em ambos os casos pode-se ter eclipse parcial ou total da Lua. Claro que se a Lua está atravessando a sombra (ou penumbra) da Terra, a Lua está ou na lua cheia ou muito próxima dela (antes ou depois).

O eclipse solar pode ser parcial, total ou anular (quando a Lua passa exatamente na frente do Sol, mas por estar mais distante da Terra do que em outras circunstâncias não conseguiu cobrir o disco solar completamente). Se a lua está entre a Terra e o Sol é porque é uma Lua nova.

O experimento com a bola de isopor não permite ver os eclipses em todas as suas particularidades devido às desproporções entre os volumes da bola de isopor, da Terra e desproporções entre as distâncias Terra-Lua e Terra-Sol. Contudo permite simular suas ocorrências, tanto os lunares quanto os solares.

No item 4, Fases da Lua, a terra não tinha translação. A Lua passava pela posição 1 (Fig. 10) abaixo do plano da órbita da Terra (definido como o plano paralelo ao chão e passando pelo centro da cabeça do aluno Terra), cruzava o plano da órbita da Terra na posição 2 (Fig. 10), passava pela posição 3 (Fig. 10) acima do plano da órbita da Terra, passava pela posição 4 (Fig. 10) cruzando de novo o plano da órbita da Terra e recomeçava o ciclo pela posição 1 abaixo da órbita da Terra.

O plano de translação da Lua ao redor da Terra não muda enquanto esta gira ao redor do Sol. Para simular os eclipses o aluno Terra descrito no item 4, agora deverá transladar lentamente ao redor do Sol, que continuará apontando seu feixe de luz para a Lua. Na Fig.12 esquematizamos essa atividade. Conforme explicado no item 4, Fases da Lua, a inclinação entre os planos das órbitas da Lua ao redor da Terra e desta ao redor do Sol é de 5° , o que evita os dois eclipses mensais.

Toda a explicação das fases da Lua ocorreu com a Terra no ponto A da Fig 12. Note que nesta Fig. 12 o ponto 1 (semicírculo tracejado entre os pontos 4, 1 e 2) sempre está abaixo do plano da órbita da Terra e o ponto 3 está acima do mesmo, enquanto que o segmento que liga os pontos 2 e 4 sempre pertencem a ambos os planos da órbita da Lua e da Terra, ou seja, a órbita da Lua não muda com a translação da Terra. Note que nas posições A e C nunca ocorrem eclipses, contudo nas posições B e D eles podem ocorrer, pois a Lua pode estar passando pelas posições 4 ou 2 e, portanto, cruzando a linha Terra-Sol. Quando a Lua passar pelas posições B4 ou D2 é Lua nova e um eclipse solar pode ocorrer, quando ela passar por B2 ou D4 é Lua cheia e eclipses lunares podem ocorrer. O aluno que transporta a Lua (bola de isopor) deve procurar manter sempre a mesma trajetória para a bola de isopor, independente do movimento da Terra.

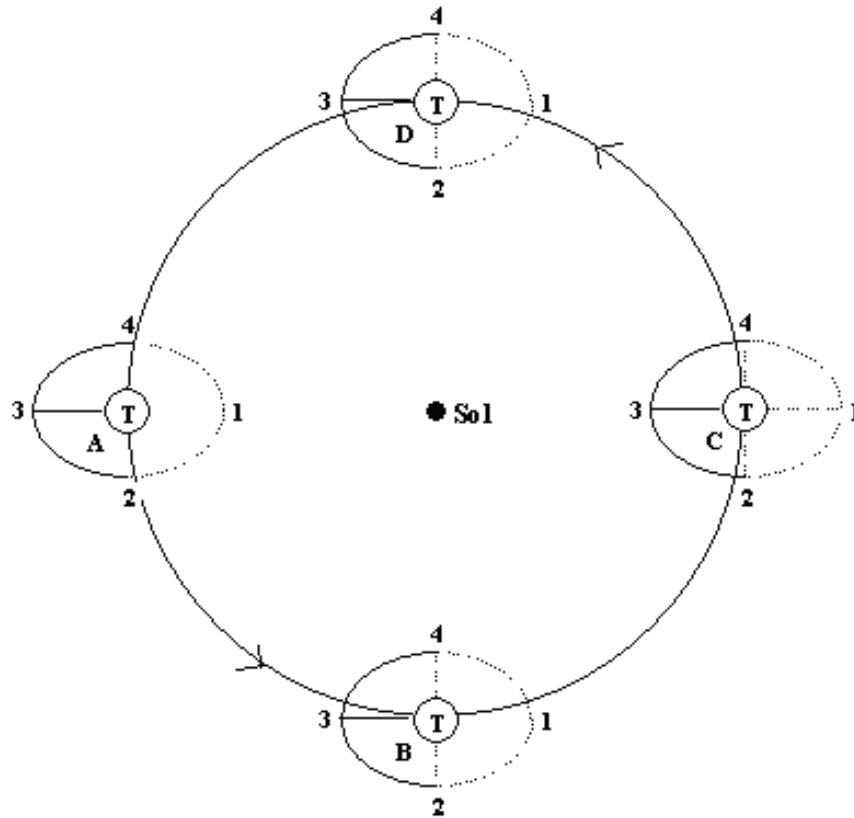


Fig. 12 - Esquema da Terra girando ao redor do sol e da Lua girando ao redor da terra em posições A, B, C, e D. **Obs:** A órbita da Lua não é fechada como desenhada. O desenho atende a outros propósitos explicados no texto. A linha 2-4 sempre pertence aos dois planos (órbita da Lua ao redor da Terra e órbita da Terra ao redor do Sol) simultaneamente. O ponto 1 sempre está abaixo do plano da órbita da Terra e o ponto 3 sempre acima do mesmo plano. A região pontilhada da órbita da Lua, mostra a parte da órbita que está abaixo do plano da órbita da Terra e a parte contínua da órbita da Lua mostra a parte da órbita que está acima do plano da órbita da Terra.

VIII. Conclusão

Com as atividades aqui propostas, usando sempre a participação ativa dos alunos, materiais de baixo custo e disponíveis com facilidade no comércio, oferecemos ao professor de primeiro grau uma alternativa para fazer o ensino dos conceitos básicos de astronomia de uma forma mais realista, correta e motivadora para o aluno.

Referências

BELTRAME, Z. V., Geografia Ativa - Investigando o Ambiente do Homem, v. 1. Ed. Ática, 1996.

BIZZO, N., et al, Graves erros de conceito em livros didáticos de ciências, Ciência Hoje, n.121, p. 26-35, 1996.

CANALLE, J.B.G., TREVISAN, R.H. e LATTARI, C.J.B., Análise do conteúdo de astronomia dos livros de geografia de 1º grau, Cad. Cat. Ens. Fís., v. 14, n. 3, p. 254 - 263, 1997.

MOURÃO, R.R.F., Dicionário Enciclopédico de Astronomia e Astronáutica, 1ª Ed., Editora Nova Fronteira, 1987.

TREVISAN, R.H., LATTARI, C.J.B. e CANALLE, J.B.G., Assessoria na avaliação do conteúdo de astronomia dos livros de ciências do primeiro grau, Cad. Cat. Ens. Fís., v. 14, n. 1, p. 7, 1997.