

Seguidor solar adaptativo basado en un controlador lógico programable para paneles fotovoltaicos

Adaptive solar tracker based in a programmable logic controller for photovoltaic panels

Celso de La Cruz Casaño¹, Carlos León Adaauto², Jhosmel Mandujano Espinal², Rudy Cáceres Ravichagua², Isaac Rojas Malpartida²
Universidad Continental

RESUMEN

Objetivos: Desarrollar un sistema de seguimiento solar adaptativo para paneles solares fotovoltaicos que no necesitan una configuración inicial. **Métodos:** Se utilizó el método estructuralista, en el cual se observa la realidad, se construye modelos y se analiza la estructura. Se utilizaron bloques de programación del controlador lógico programable (PLC) y de modelos de mecanismos para construir el modelo del seguidor solar; además se aplicó teorías de ingeniería de control como la estabilidad de sistemas dinámicos y control adaptativo. La prueba de estabilidad y el funcionamiento correcto se analiza utilizando todo el sistema en conjunto, luego, se validan estos análisis con las simulaciones y experimentaciones. **Resultados:** Se presentan resultados de simulación y experimentación, en los cuales se hace evidente que el controlador adaptativo mantiene el error de control de seguimiento muy bajo a pesar de las condiciones nubladas. En las simulaciones y experimentaciones no se requirió una configuración inicial; este hecho es uno de los requisitos que se busca alcanzar en los objetivos. La ventaja de la adaptación es que el seguidor solar seguirá la trayectoria del sol aun cuando este se encuentre oculto por las nubes. **Conclusiones:** El aporte fue brindar un diseño novedoso de un seguidor solar cronológico adaptativo. El algoritmo de control adaptativo evita la configuración inicial del seguidor solar cronológico.



Celso de La Cruz

cdelacruz@continental.edu.pe

Palabras clave: Seguidor solar, controlador adaptativo, panel fotovoltaico, controlador lógico programable.

1 Doctor en Ingeniería. Coordinador de la Escuela de Ingeniería Mecánica de la Universidad Continental.
2 Estudiante de la Escuela de Ingeniería Mecánica de la Universidad Continental.

ABSTRACT

Objectives: Develop an adaptive solar tracker system for photovoltaic solar panels which does not require an initial configuration. **Methods:** A structuralist method was used, where the reality is observed, models are developed, and the structure is analyzed. Blocks programming of the programmable logic controller (PLC) and mechanisms models were used to develop the solar tracker model. And also control engineering theories were used like the dynamic systems stability and the adaptive control. The stability testing and the correct operation are analyzed using the whole system, then, these analyzes are validated with simulations and experimentations. **Results:** Simulation and experimental results are presented, these make evident that the adaptive controller keeps very low the tracking control error although the cloudy conditions. An initial configuration was not required in simulations and experimentations; this fact is one of the requirements that is needed to reach in the objectives. The advantage of the adaptation is that the solar tracker will follow the sun path; even though the sun could be hidden by the clouds. **Conclusions:** The contribution was to provide a novel design of an adaptive chronological solar tracker. The adaptive control algorithm avoids the initial configuration of the chronological solar tracker.

Keywords: Solar tracker, adaptive controller, photovoltaic panel, programmable logic controller.

INTRODUCCIÓN

Las energías renovables son cada vez más importantes, debido a la urgencia de disminuir la contaminación y el aumento de demanda de energía. Una alternativa muy atractiva para contrarrestar estas consecuencias es la generación de energía a través de paneles fotovoltaicos. Estos

paneles pueden ser estacionarios o estar orientados hacia el sol utilizando un seguidor solar. La ventaja de los paneles solares fotovoltaicos estacionarios es que no requiere de un equipo extra de orientación que significaría un costo adicional. En cambio, la ventaja de los paneles fotovoltaicos orientados hacia el sol es que la generación de energía se incrementa. Por ejemplo, en un estudio realizado en España se encontró que la producción de energía se incrementa en 46,31% si se utiliza un seguidor solar de eje polar y en un 55,80% si se utiliza un seguidor solar de dos ejes (1). Otra ventaja de utilizar un seguidor solar es el ahorro de espacio; con un panel de menos dimensiones se puede generar la misma cantidad de energía que con un panel estacionario de mayor dimensión.

Hay tres tipos de seguidores solares: el primero es un seguidor solar pasivo, el cual es básicamente un sistema conducido sin equipos electrónicos, éste cambia de posición basado en la diferencia de presiones de un gas, generado por el calor transmitido desde sol. La ventaja de este sistema de control es que no requiere de electricidad y es menos frágil. Sin embargo, la precisión es pobre; el segundo tipo es el seguidor cronológico, que contrarresta la rotación de la tierra girando a la misma velocidad que la tierra, pero en dirección opuesta, este seguidor es simple y potencialmente preciso, sin embargo el dispositivo requiere de un usuario capacitado para dar la configuración inicial; el tercer tipo es el seguidor solar activo (2, 3), que sigue el sol utilizando un dispositivo de detección solar, la ventaja de este dispositivo es su simplicidad, no obstante, cuando se tiene condiciones nubladas, el sistema se encuentra estático y deberá alcanzar la orientación correcta lo más rápido posible cuando el sol vuelva a estar despejado, lo cual significaría tener una buena potencia del motor.

Según Pattanasethanon (3) se muestra un seguidor solar activo, en el cual se utiliza como sensor solar el sistema que aparece en la Figura 1. La señal que da este sensor es del tipo on/off (0 o 1). Un

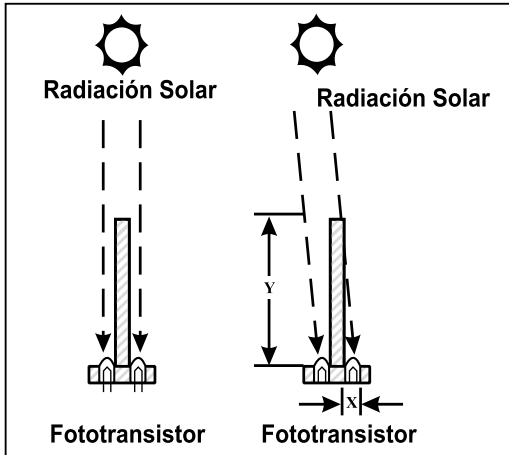


Figura 1: Balance y desbalance solar en el sensor.

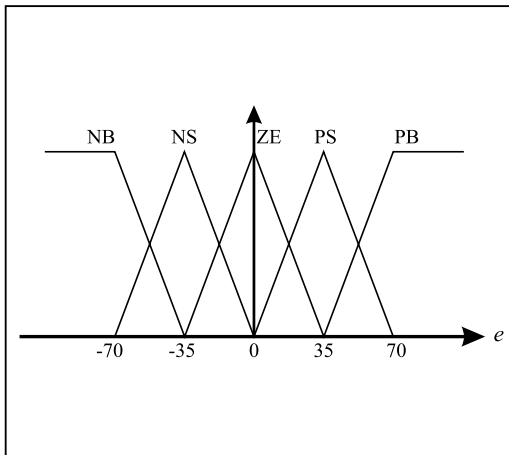


Figura 2: Función de membresía de entrada del sistema de control difuso.

circuito electrónico determina el momento en que se debe activar el motor eléctrico y el sentido. Cuando se tiene un balance solar en el sensor, el motor recibe la señal de "off"; pero cuando se tiene un desbalance solar, el motor recibe una señal de "on". El sentido de giro lo determina el fototransistor que recibe mayor radiación solar.

De acuerdo a Huang, et al (6), se presenta un sistema de seguimiento solar activo, en el cual se utilizan fotorresistencias en el sensor de luz y en la parte de control usan un sistema de control basado en lógica difusa. En las figuras 2 y 3 se muestran las funciones de membresía.

Según Rizk y Chaiko (7), se presenta una configuración triangular de los fotosensores con una célula con fototransistor a cada

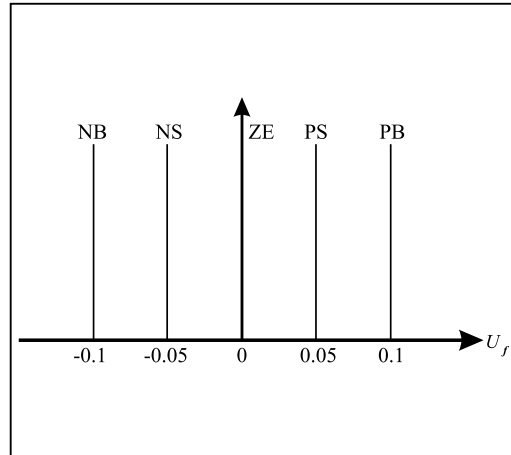


Figura 3: Funciones de membresía de salida del sistema de control difuso.

lado con las caras en dirección opuesta como es mostrada en la Figura 4. Esta distribución tiene la ventaja de proveer un rango de voltaje cercano al lineal que se puede utilizar para determinar el ángulo del sol.

En este trabajo de investigación se propone un sistema de seguimiento solar adaptativo.

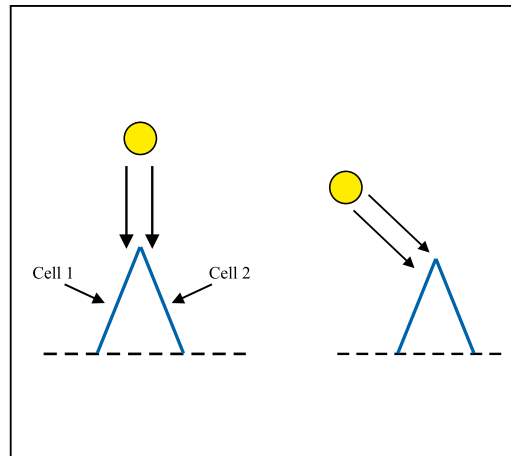


Figura 4: Distribución de los fotosensores

Se utilizó un sistema de seguimiento cronológico que se adapta a los cambios de número de horas útiles del sol utilizando un sensor fotoeléctrico y a la vez corrige el error en forma reactiva. El resultado es un seguidor cronológico adaptativo con capacidades de corregir el error de seguimiento. De esta forma se evitan cálculos complejos en el microcontrolador del seguidor cronológico, así como su

configuración inicial, el cual requiere de un personal capacitado. La ventaja de este sistema con respecto a los sistemas activos es que el seguidor continuará funcionando aun en horas nubladas, y por lo tanto no necesitará mucho esfuerzo para reorientarse al sol cuando este vuelva a despejarse. Esta última característica permitirá tener una mayor relación de reducción de velocidad y así utilizar motores de menor potencia. Como características principales, el sistema propuesto consta de un PLC con reloj, que tiene en su programa la ley de control

adaptativa; y un sensor fotoeléctrico, que envía los datos de error al PLC para ser utilizados en la ley de control adaptativa.

El problema fue el desconocimiento de un sistema de seguimiento solar que no requiera configuración inicial. Siendo el objetivo desarrollar un sistema de seguimiento solar adaptativo para paneles solares fotovoltaicos que no necesitan una configuración inicial.



a) Vista completa



b) Vista del sistema mecánico



c) Vista del tablero de control



d) Vista del sensor solar

Figura 5: Seguidor solar, vistas.

MATERIAL Y MÉTODOS

Se utilizó el método estructuralista, en el cual se observa la realidad, se construye modelos y se analiza la estructura. En el presente trabajo utilizamos modelos del PLC y de mecanismos. Asimismo usamos teorías de ingeniería de control. El aporte del presente trabajo es brindar un diseño novedoso de un seguidor solar adaptativo. Por lo tanto, se analiza todo el sistema en conjunto en la prueba de estabilidad, simulación de todo el sistema y finalmente en las experimentaciones.

Análisis, diseño y desarrollo de la propuesta

Descripción del seguidor solar

El seguidor solar tiene un eje polar con una inclinación de -12° (igual a la latitud de la ciudad de Lima) con respecto a un eje horizontal (Figura 5). Está compuesto por los siguientes equipos: 1) motorreductor de 12 VDC; 2) reductor de velocidad extra; 3) un PLC LOGO-SIEMENS con reloj; 4) un

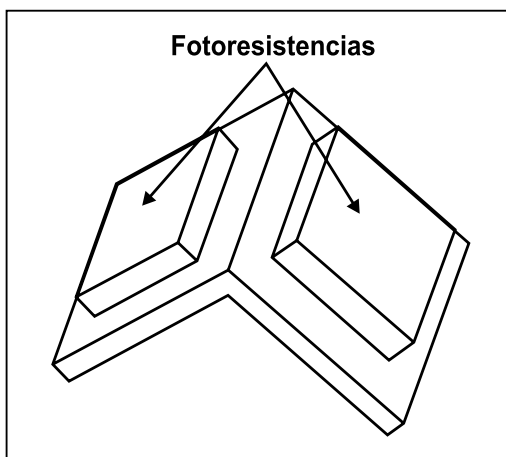


Figura 6: Ubicación de las fotorresistencias en el sistema fotoeléctrico de sensado de la posición del sol (sensor solar).

sensor fotoeléctrico conformado por dos fotorresistencias; y 5) un switch de final de carrera para detectar el inicio de giro del panel fotovoltaico.

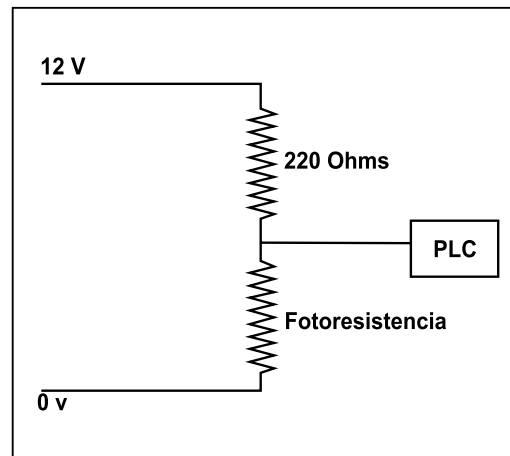


Figura 7: Circuito de conexión de una fotorresistencia con el PLC.

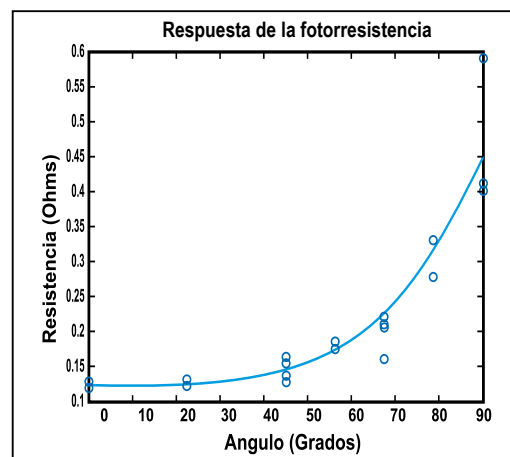


Figura 8: Respuesta de la fotorresistencia. Los círculos indican las medidas obtenidas experimentalmente. La curva es la función que aproxima el comportamiento de la respuesta de la fotorresistencia.

Sistema fotoeléctrico de sensado

El sistema fotoeléctrico consta de dos fotorresistencias ubicadas como se muestra en la Figura 6.

Cada fotorresistencia está conectada a una entrada del PLC mediante el circuito de la Figura 7. En el PLC se calcula la diferencia de voltajes, se tendrá una ubicación en el cual las fotorresistencias generarán el mismo voltaje. Esta ubicación es cuando ambas fotorresistencias tienen la misma orientación con respecto a los rayos solares. Cuando el sol esté en otra ubicación se tendrán valores distintos en los

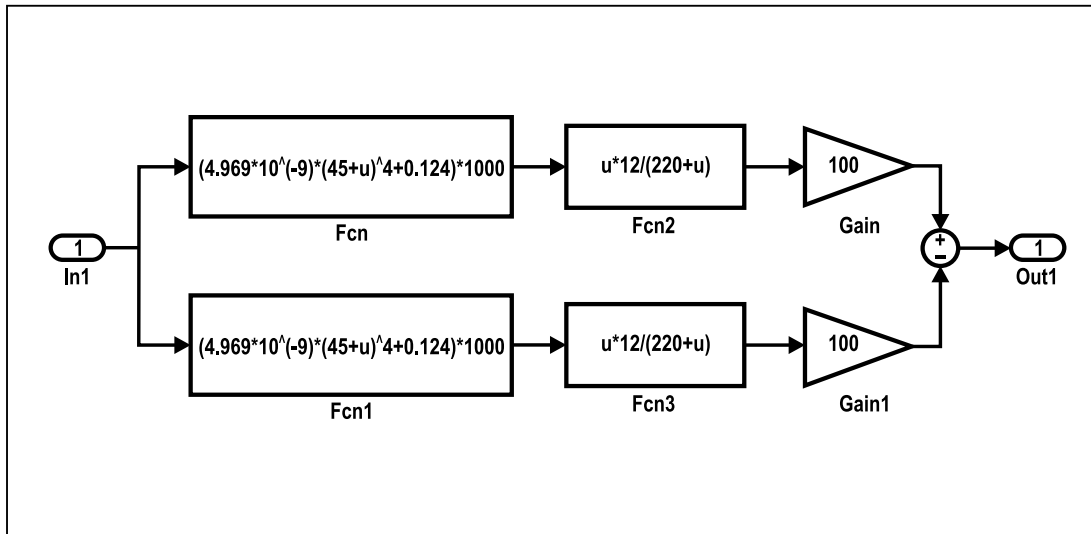


Figura 9: Diagrama de bloques en Simulink para simular el sensor solar.

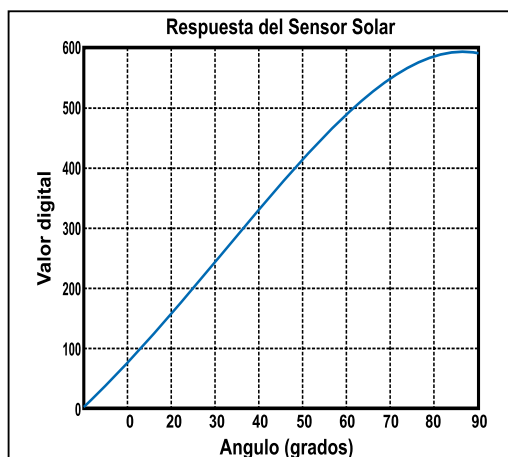


Figura 10: Respuesta del sensor solar en el PLC.

voltajes generados, determinándose así el ángulo de desviación del sol a partir de esta diferencia de voltajes.

Experimentalmente se realizó varias medidas de la resistividad de la fotorresistencia para varios ángulos de inclinación de la misma fotorresistencia con respecto a los rayos solares (Figura 8). Siendo 0 grados cuando se tiene a la fotorresistencia perpendicular a los rayos solares. La función que aproxima el comportamiento de la respuesta de la fotorresistencia es la siguiente:

$$f(x) = 4,969(10^{-6})x^4 - 124$$

Se tienen dos circuitos de conexión (Figura 7), una para cada fotorresistencia. Las

señales provenientes de estos dos circuitos se restan en el PLC.

Considerando que el PLC transforma el voltaje de 0-10 V a una señal digital de 0-1000, se obtiene por simulación en MatLab, utilizando el diagrama de bloques de la Figura 9, la gráfica de la respuesta del sensor solar en el PLC (Figura 10).

Se puede observar en la Figura 10 que la respuesta del sensor solar es casi lineal en un rango de -50° a $+50^\circ$.

Ley de control adaptativa

Se propone la siguiente ley de control

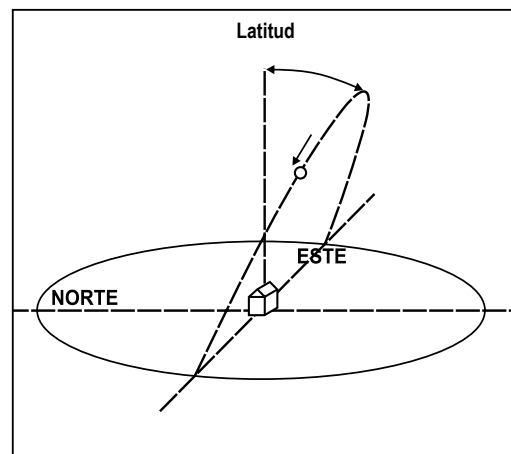


Figura 11: Modelo simplificado de la trayectoria de la carrera del sol en la bóveda celeste.

adaptativa:

$$\dot{x} = Ke + \dot{\hat{x}} \quad (2)$$

$$e = x_d - x \quad (3)$$

$$\dot{\hat{x}} = F(t) \quad (4)$$

$$\dot{F}(t) = Le \quad (5)$$

En esta, x es el ángulo de giro del seguidor solar; x_d , el ángulo que debería tener el seguidor para estar bien orientado al sol; e , el error de seguimiento; \hat{x} , el ángulo estimado de x_d según un modelo simplificado de la trayectoria de la carrera del sol; K y L son constantes.

El modelo simplificado de la trayectoria de la carrera del sol en la bóveda celeste se muestra en la Figura 11. Considerando que esta trayectoria se mueve a velocidad constante, entonces el seguidor solar también debería moverse a la misma velocidad. Por lo tanto, el modelo simplificado de la carrera del sol sería:

$$x_{sol} = G(t) \quad (6)$$

Aquí, $G(t)$ es una función en el tiempo. La función $G(t)$ se considera constante para un día, sin embargo varía de una estación a otra porque las horas útiles de sol también varían.

El ángulo estimado \hat{x} se calcula con la Ec. (4) en base a la Ec. (6), en donde $F(t)$ se adapta tendiendo a la función $G(t)$ del modelo.

La adaptación del modelo (4) se da con la Ec. (5) y depende del error de seguimiento. La prueba de estabilidad se muestra a continuación. La derivada de la Ec. (4) es:

$$\ddot{\hat{x}} = Le$$

Derivando la Ec. (2), se tiene:

$$\ddot{x} = K\dot{e} + Le \quad (7)$$

La segunda derivada de la Ec. (3), nos da:

$$\ddot{e} = \ddot{x}_d - \ddot{x}$$

$$\ddot{e} = \ddot{x}_d - K\dot{e} - Le \quad (8)$$

Reordenando:

$$\ddot{e} + K\dot{e} + Le = \ddot{x}_d \quad (9)$$

Obteniendo la transformada de Laplace, se obtiene la siguiente relación:

$$\frac{e(s)}{x_d(s)} = \frac{s^2}{s^2 + Ks + L} \quad (10)$$

Utilizando el criterio de estabilidad de Routh (8), tenemos:

s^2	I	L
s^1	K	0
s^0	L	$[\]$

De este arreglo, se puede concluir lo siguiente: para que el sistema sea estable K y L tienen que ser positivos.

Para analizar la respuesta del sistema, se utiliza el teorema del valor final (8):

$$\lim_{t \rightarrow \infty} e(t) = \lim_{s \rightarrow 0} se(s) \quad (11)$$

Utilizando una rampa unitaria como entrada $x_d(s)$ al sistema (10), se tiene:

$$e(s) = \frac{s^2}{s^2 + Ks + L} \left(\frac{1}{s^2} \right)$$

$$e(s) = \frac{1}{s^2 + Ks + L} \quad (12)$$

Reemplazando en la Ec. (11),

$$\lim_{t \rightarrow \infty} e(t) = \lim_{s \rightarrow 0} \frac{s}{s^2 + Ks + L} = 0$$

Se concluye que la respuesta en estado estable del error e ante una rampa unitaria es cero.

La señal x_d es el ángulo que el seguidor debería tener para estar bien orientado al sol. Observando la trayectoria del sol

(Figura 11), y considerando que el sol avanza a una velocidad constante sobre la trayectoria (1), se puede concluir que la señal x_d se aproxima bastante a una señal rampa. Por esa razón se utilizó una señal rampa como señal de prueba del sistema de la Ec. (10).

Implementación de la ley de control adaptativa

El PLC utilizado es un LOGO-SIEMENS, el cual es un módulo muy básico con operaciones limitadas.

La ventaja de este PLC es su precio. Para poder implementar la ley de control, se consideró los siguientes aspectos.

1. La señal de control \dot{x} se consigue utilizando una señal de modulación de ancho de pulso (PWM). El periodo del PWM es del orden de decenas de segundos, y el ancho de pulso es proporcional a la velocidad \dot{x} . Como el periodo del PWM es relativamente grande, se utilizará la salida de relé del PLC. La velocidad promedio que se consigue con el PWM es igual a \dot{x} , si el porcentaje de ancho de pulso se calcula de la siguiente forma:

$$\%PWM = \frac{\dot{x}}{\dot{x}}$$

donde \dot{x} es la velocidad angular instantánea del seguidor solar teniendo el motor conectado.

2. El error de seguimiento se estima utilizando el sistema fotoeléctrico de

sensado del sol.

3. Para realizar las operaciones del control adaptativo, se reordenaron las Ecuaciones (2)-(5) de la siguiente forma.

Reemplazando la Ec. (5) en la (4) se tiene:

$$\dot{\hat{x}} = \int L e dt \quad (13)$$

Reemplazando esta ecuación en la Ec. (2) se tiene:

$$\dot{\hat{x}} = Ke + L \int e dt \quad (14)$$

Se puede ver que la Ec. (14) es un controlador PI. Por lo tanto, se utiliza el bloque PI del PLC para implementar el controlador adaptativo en el cual los parámetros del controlador PI se calculan de la siguiente manera:

$$K_p = K; \quad T_i = K/L \quad (15)$$

RESULTADOS

Resultados de simulación

Para realizar la simulación del control adaptativo se utilizó los siguientes diagramas de bloques en Simulink:

En el diagrama de bloques de la Figura 12, la señal rampa es igual a $\omega_T t$, donde t es el tiempo y ω_T es igual a la velocidad de rotación de la tierra en grados/seg.

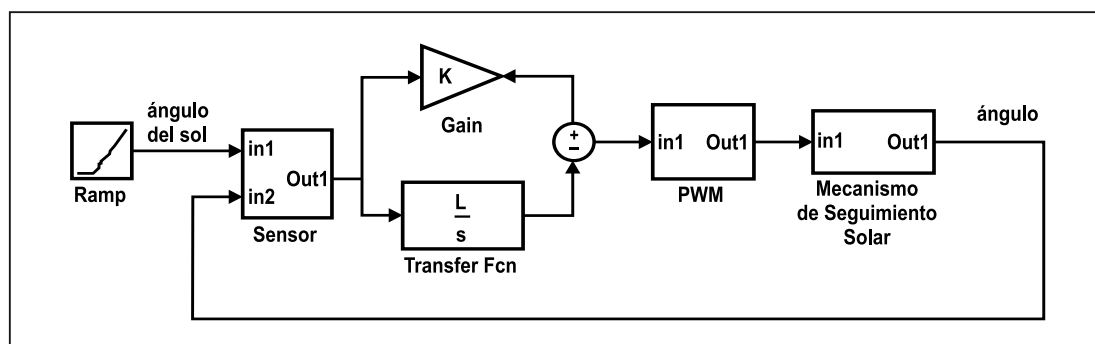


Figura 12: Diagrama de bloques de Simulink para realizar la simulación del controlador adaptativo.

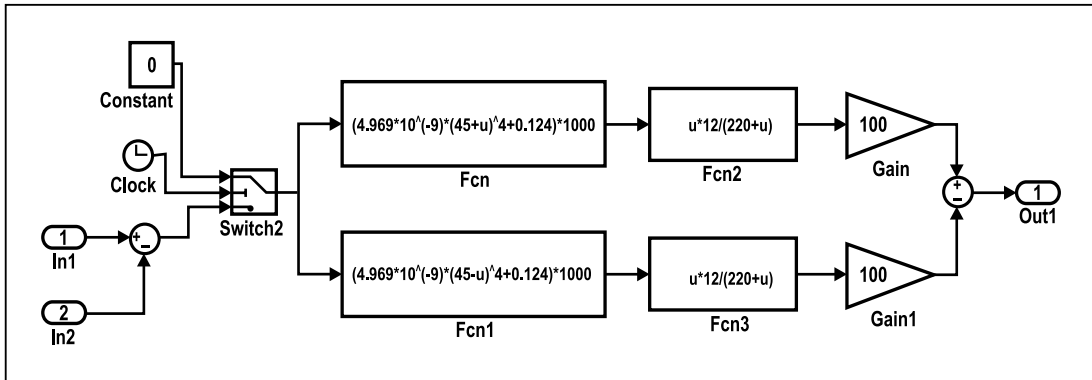


Figura 13: Diagrama de bloques de Simulink del subsistema sensor.

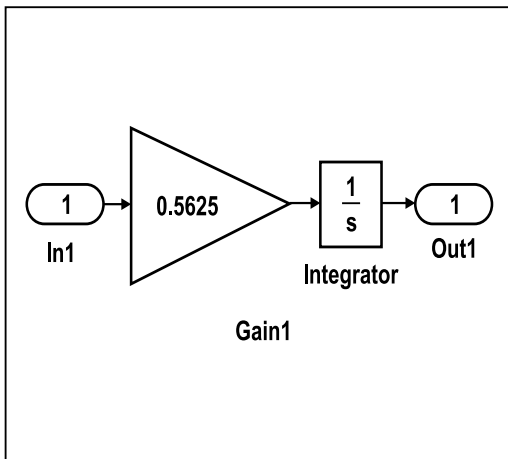


Figura 14: Diagrama de bloques de Simulink del subsistema mecanismo de seguimiento solar.

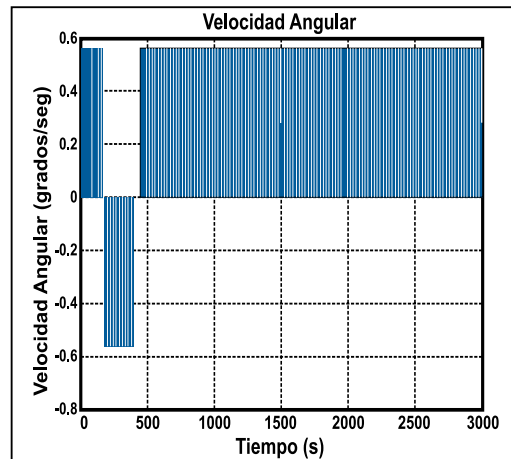


Figura 16: Evolución de la velocidad angular de la primera simulación.

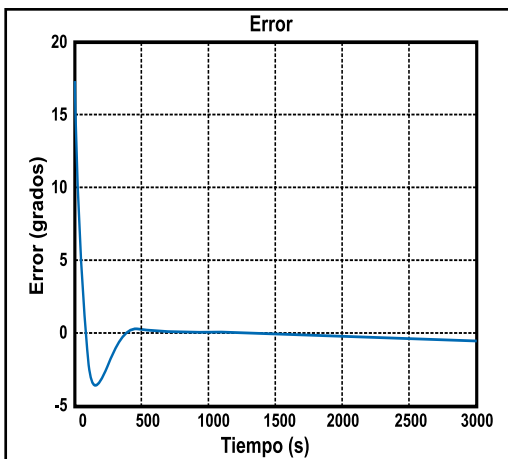


Figura 15: Evolución del error de la primera simulación.

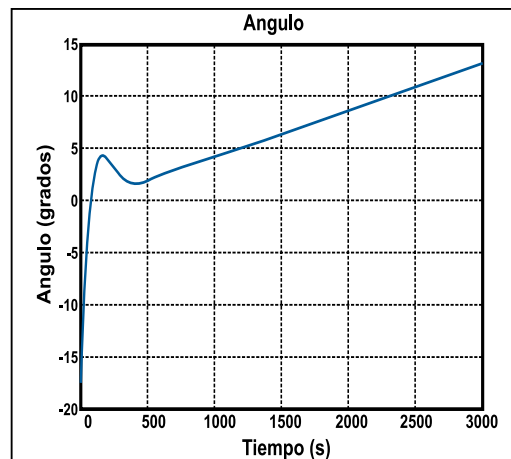


Figura 17: Evolución del ángulo de la primera simulación.

El valor de ω_T en la señal rampa es:

$$\omega_T = \frac{360}{24 \times 60 \times 60} = 0,004166^\circ/\text{seg}$$

El diagrama de bloques sensor (Figura 13) simula el funcionamiento del sensor solar. En este diagrama de bloques se considera el caso cuando se nubla; para simular

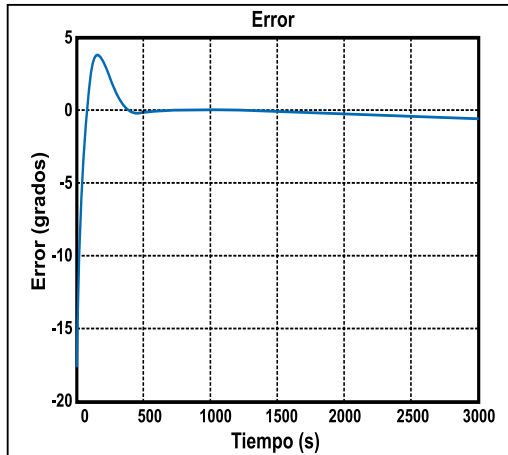


Figura 18: Evolución del error de la segunda simulación.

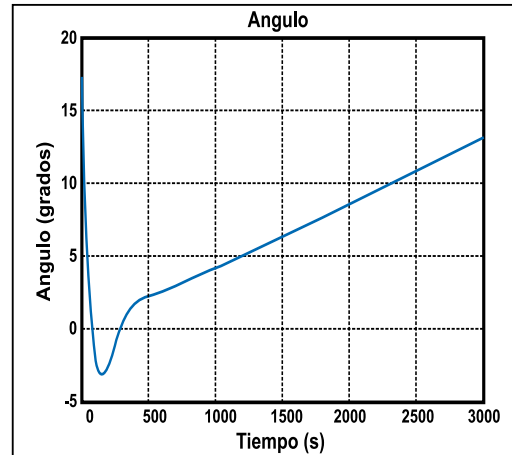


Figura 20: Evolución del ángulo de la segunda simulación.

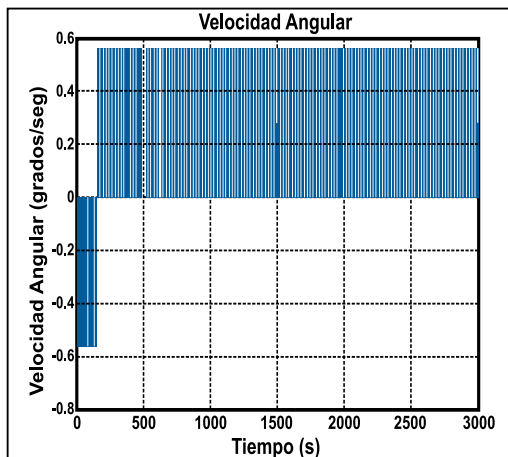


Figura 19: Evolución de la velocidad angular de la primera simulación.

este caso se agregó el switch2 cuya salida cambia a cero luego de 1 500 segundos.

El diagrama de bloques de la figura 14 simula el mecanismo de seguimiento solar. Este diagrama recibe la señal de PWM que es una señal discreta 0 ó 1.

Se considera que el ángulo inicial del seguidor solar es -18° . Utilizando $K=5$ y $L=0,05$, se tienen los resultados que se muestran en las figuras 15-17. En la figura 15, se puede observar una ligera desviación del error de seguimiento. Este error es debido a que se está simulando condiciones nubladas; es decir, ya no se tiene realimentación del sensor solar. En el peor de los casos, si se tuviera 10 horas de condiciones nubladas, este error de

seguimiento puede llegar a $14,4^\circ$. Según la figura 15, el error de seguimiento es prácticamente cero a partir de 600 segundos mientras no esté nublado. En la figura 16 se pueden observar las activaciones del motor eléctrico. En la Figura 17 se puede ver la variación del ángulo del seguidor solar.

Se realizó una segunda simulación, esta vez iniciando el ángulo en 18° . Los resultados se muestran en las figuras 18-20. Como se puede observar estos resultados son similares a los de la primera simulación.

Resultados experimentales

La experimentación del sistema de seguimiento solar fue realizada durante la mañana de 10:00 a 11:10. Se utilizó un

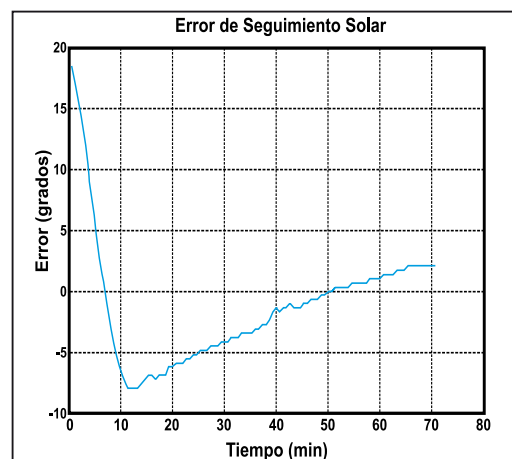


Figura 21: Evolución del error de seguimiento solar.

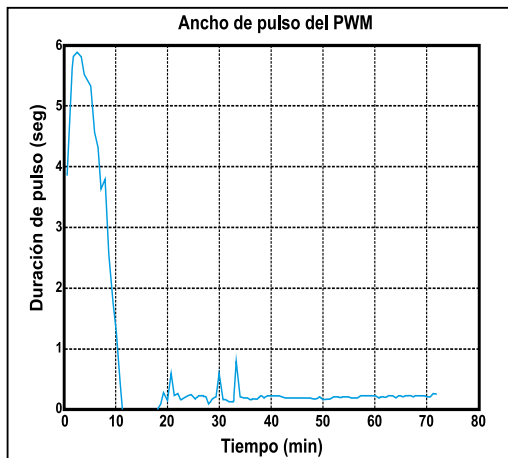


Figura 22: Evolución del ancho de pulso del PWM.

periodo del PWM igual a 40 segundos. En la figura 21 muestra la evolución del error de seguimiento solar. Se nota un sobre impulso de 43,13%, y un error en estado estable de 2,08 grados. También vemos que el ancho de pulso de la señal de PWM es mayor al inicio porque se tiene mayor error, y se mantiene alrededor de un valor cuando se tiene el sistema en estado estable.

El PLC utilizado tiene el problema de solo generar valores positivos, por lo tanto, no se tiene el cambio de dirección del motorreductor. El sistema de control realiza la compensación en la dirección contraria parando el motor.

En la experimentación no se realizó ninguna configuración inicial al sistema como normalmente se realiza con los seguidores solares cronológicos. El sistema solo se encendió y automáticamente el seguidor solar se orientó al sol adaptándose para seguirlo aun en condiciones nubladas, evitando así volver a corregir el error cuando el sol se despeje otra vez.

El seguidor solar cronológico adaptativo que proponemos tiene bajo error cuando se tiene el cielo despejado. El error que se produce cuando no llegan los rayos solares al sensor solar se incrementan lentamente, en el peor de los casos llega a aproximadamente 15° de error en 10 horas.

DISCUSIÓN

Los resultados de la simulación y experimentación son similares, lo cual indica que el modelado de las partes mecánicas, eléctricas y algoritmos de todo el sistema fue correctamente desarrollado. En los resultados experimentales el tiempo de establecimiento es mayor, debido a que se incrementó el período del PWM de 10 segundos en la simulación a 40 en la experimentación. Con 40 segundos como período del PWM, el sistema de seguimiento solar funciona de manera más adecuada, evitando así, que las salidas relé del PLC se activen con menor frecuencia. Se puede observar en la figura 21, que el error de seguimiento solar es menor a 5° a partir de 25 minutos, lo cual es un tiempo relativamente bajo para seguidores solares. En las figuras 17 y 20 se puede apreciar que el sistema de control se adaptó bien, porque sigue manteniendo una velocidad a pesar de haberse retirado las condiciones solares a partir de los 10 minutos de simulación.

En este trabajo de investigación se propuso y se probó un algoritmo adaptativo basado en el modelo de la trayectoria del sol; a diferencia de otros trabajos que utilizan algoritmos adaptativos basados en la experiencia humana con lógica difusa (4). Existe otro algoritmo adaptativo aplicado a optimizar la electrónica del seguidor solar (5); sin embargo, el objetivo es muy distinto al del presente trabajo.

El seguidor solar cronológico adaptativo propuesto tiene bajo error cuando se tiene el sol despejado, y una vez adaptado, el error se mantiene bajo cuando los rayos solares no llegan al sensor solar.

La ventaja de la adaptación es que el seguidor solar seguirá la trayectoria del sol aun cuando el sol no esté despejado, evitándose así corregir el error de seguimiento solar cuando el sol vuelva a despejarse.

La señal de PWM, utilizado para obtener

la velocidad promedio requerida en el seguidor solar, genera pulsos de muy baja frecuencia, lo cual no daña las salidas de relés del PLC.

El seguidor solar se orientó al sol adaptándose sin necesidad de una configuración inicial.

Los resultados de este trabajo de investigación permitirán utilizar el algoritmo de control adaptativo para nuevos sistemas de seguimiento solar, permitiendo reducir los costos de instalación de seguidores solares, evitando la configuración inicial que se suele hacer.

Agradecimientos

Al Instituto de Investigación de la Universidad Continental por haber financiado la ejecución del presente proyecto.

REFERENCIAS BIBLIOGRAFICAS

1. Fernández JM. Compendio de energía solar: Fotovoltaica, térmica y termoeléctrica. Madrid: Mundi-Prensa; 2008.
2. Lwin L. y Hlaing NK. Microcontroller-Based Two-Axis Solar Tracking System. In: Second International Conference on Computer Research and Development. 2010. pp. 436-440.
3. Pattanasethanon S. The Solar Tracking System by Using Digital Solar Position Sensor. American Journal of Engineering and Applied Sciences. 2010; 3 (4): 678-682.
4. Iqbal A., Abu-Rub H. y Ahmed SM. Adaptive Neuro-fuzzy Inference System Based Maximum Power Point Tracking of a Solar PV Module. In: IEEE International Energy Conference and Exhibition. 2010. pp. 51-56.
5. Alippi C. y Galperti C. An Adaptive System for Optimal Solar Energy Harvesting in Wireless Sensor Network Nodes. IEEE Transactions on Circuits and Systems I. 2008; 55 (6): 1742-1750.
6. Huang YJ, Kuo TC, Chen CY, Chang PC, Wu PC. y Wu TH. The Design and Implementation of a Solar Tracking Generating Power System. Engineering Letters. 2009; 17(4).
7. Rizk J. y Chaiko Y. Solar Tracking System: More Efficient Use of Solar Panels. World Academy of Science, Engineering and Technology. 2008; 41: 313-315.
8. Ogata K. Ingeniería de Control Moderna. Madrid: Pearson Prentice Hall; 2003.