

Diseño e implementación de controladores análogos para un seguidor solar

Design and implementation of analog controllers for a solar tracker

Helbert E. Espitia*

Fabio E. Sierra**

Fecha de envío: julio de 2012

Fecha de recepción: agosto de 2012

Fecha de aceptación: marzo de 2013

Resumen

En la actualidad, el aprovechamiento racional de la energía es un aspecto fundamental para las comunidades humanas, motivo por el cual el desarrollo de equipos que permitan lograr este objetivo resulta de gran importancia. En el presente artículo, se muestra el diseño e implementación de diferentes controladores para un sistema de seguimiento solar, el cual es destinado para realizar mediciones de la energía solar captada. En este trabajo se describe la implementación de un controlador *on-off*, un controlador proporcional y un compensador del tipo polo cero y ganancia, el cual se optimiza empleado algoritmos genéticos y enjambres de partículas.

Palabras clave

Sistemas de control, seguidor solar, optimización, algoritmos genéticos, enjambre de partículas.

off controller, a proportional controller and a compensator, which has a pole-zero and gain that can be optimized using genetic algorithms and particle swarms.

Abstract

At present, a reasonable use of energy represents a fundamental aspect. Therefore it is important to develop devices and equipment that facilitates the accomplishment of this goal. This paper shows the design and implementation of different drivers for a solar tracking system. This solar tracker is designed to take measurements of solar energy harvesting. In this paper we describe and explain various devices, namely an *on-*

Key words

Control systems, solar tracker, optimization, genetic algorithms, particle swarm.

Introducción

Los requerimientos de la vida moderna están originando que la humanidad sea más dependiente de los recursos energéticos empleados en iluminación, refrigeración, calefacción y transporte. Lo anterior ha traído un alto

* Ingeniero Electrónico y Mecatrónico, especialista en Telecomunicaciones Móviles, magíster en Ingeniería Industrial, magíster en Ingeniería Mecánica. Docente de la Universidad Distrital Francisco José de Caldas (Colombia). heespitiac@udistrital.edu.co

** Ingeniero Mecánico, Esp. en Informática, Esp. en Negocios Internacionales, magíster en Automatización Industrial –Procesos Térmicos, PhD. En Ingeniería– Energías Renovables –Biomasa– Energía Solar. Docente Universidad Nacional de Colombia. fesierav@unal.edu.co

consumo de combustibles fósiles ocasionando una aceleración del calentamiento global del planeta, una elevación del nivel de los océanos y un agotamiento de las reservas de combustibles fósiles [1].

Los problemas de contaminación, riesgo y deterioro del medio ambiente son el motivo por el cual es importante buscar fuentes alternativas de energía a la nuclear y la derivada de combustibles fósiles.

Los sistemas de energía solar aprovechan la radiación solar incidente sobre la tierra para generar energía eléctrica o calefacción. El aprovechamiento de la energía solar presenta ciertas dificultades sobre las cuales se está investigando para lograr de forma adecuada su aprovechamiento [1].

En Colombia existen muy pocos ejemplos de aplicaciones de energía solar, estos desarrollos se dieron durante la crisis energética de los años ochenta. Esta crisis energética resulta ser un llamado de alerta para la investigación en fuentes alternas de energía que puedan ser aprovechadas en el país. Particularmente Colombia posee buena localización geográfica para la explotación de energía solar [1].

En los sistemas de aprovechamiento de energía solar es de gran importancia tener la capacidad de realizar un seguimiento adecuado del sol, con la finalidad de poder adquirir la máxima cantidad de radiación en todo momento del día [2]-[4].

Sobre las técnicas empleadas, comúnmente para los sistemas de seguimiento solar se tiene: control *on-off* [5], control análogo [5], control difuso [6] y redes neuronales [7].

Figura 1. Seguidor solar



Fuente: elaboración propia.

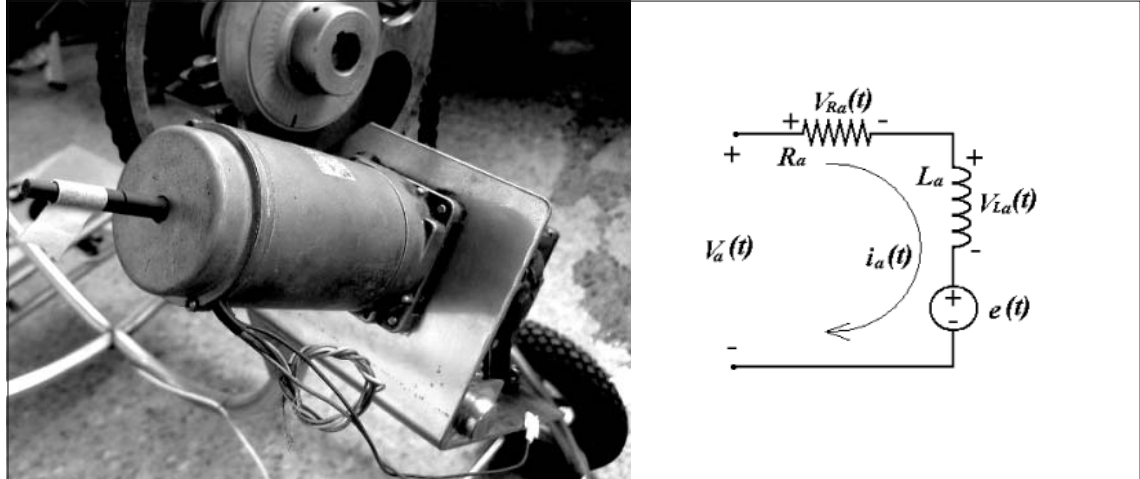
En este artículo se muestra el diseño e implementación de diferentes controladores análogos para un seguidor solar. Los controladores análogos implementados son del tipo *on-off* proporcional y un compensador, el cual es optimizado mediante algoritmos bioinspirados.

1. Seguidor solar

La configuración física del seguidor solar puede apreciarse en la figura 1.

Un modelo lineal para este sistema resulta al considerar un motor D.C. acoplado con una inercia J_e en la presencia de fricción B_e .

Para realizar el modelo del sistema se considera inicialmente la parte eléctrica y posteriormente la parte mecánica.

Figura 2. Esquema físico y eléctrico del motor


Fuente: elaboración propia.

1.1 Parte eléctrica

El motor es una parte fundamental del modelo dinámico puesto que este proporciona el torque necesario para que el reflector parabólico gire. La figura 2 muestra el aspecto físico del motor como también el diagrama eléctrico.

Para este modelo inicialmente se tiene que el torque del motor es proporcional a la corriente de armadura, tal como se presenta en la siguiente ecuación:

$$T_M = K_t i_a(t) \quad (1)$$

La fuerza contra-electromotriz es proporcional a la velocidad angular del motor según la ecuación (2).

$$e(t) = K_e \omega(t) \quad (2)$$

Por otro lado, al realizar el respectivo balance de energía del esquema eléctrico se tiene:

$$V_a(t) = V_R(t) + V_L(t) + e(t)$$

$$V_a(t) = R_a i_a(t) + L_a \frac{di_a(t)}{dt} + e(t)$$

$$V_a(t) - e(t) = R_a i_a(t) + L_a \frac{di_a(t)}{dt} \quad (3)$$

1.2 Parte mecánica

El modelo de esta parte se obtiene si se realiza la sumatoria de torques presentes en el rotor del motor. La figura 3 muestra el esquema propuesto para la parte mecánica del seguidor solar.

$$\sum T = J\alpha(t)$$

$$\sum T = J\alpha(t)$$

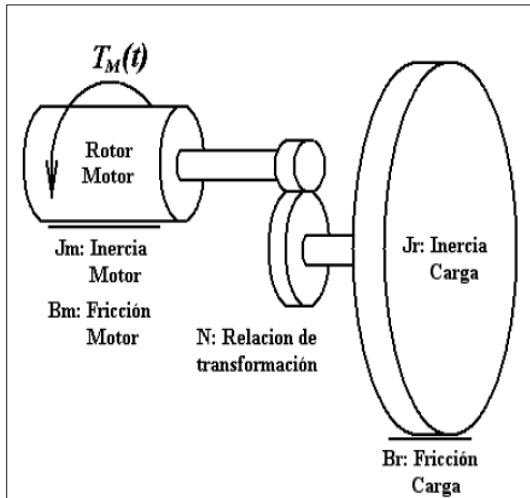
$$T_M(t) - B_e \omega(t) = J_e \alpha(t)$$

$$T_M(t) = B_e \frac{d\theta(t)}{dt} + J_e \frac{d^2\theta(t)}{dt^2} \quad (4)$$

Donde:

$$J_e = \frac{J_m}{N^2} + J_r; B_e = \frac{B_m}{N^2} + B_r \quad (5)$$

Figura 3. Torques presentes en el motor



Fuente: elaboración propia.

Aplicando transformada de Laplace para las ecuaciones (1)-(4) se tiene la función de transferencia:

$$\frac{\Theta(s)}{V_a(s)} = \frac{k_t}{k_t k_e s + (L_a s + R_a)(J_e s + B_e)s} \quad (6)$$

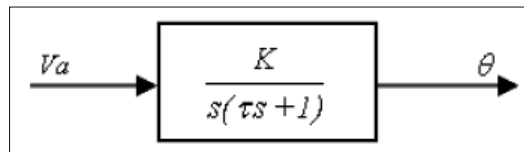
1.3 Modelo simplificado

Para el sistema en consideración, la parte mecánica presenta tiempos de respuesta más lentos que la componente eléctrica. Por lo anterior es posible considerar como dominante la parte mecánica de forma que se obtiene un modelo simplificado de primer orden con un integrador [5].

$$G(s) = \frac{K_m}{s(J_e s + B_e)} \quad (7)$$

Por otra parte, la medición de los parámetros del modelo puede ser un proceso poco práctico por la dificultad técnica que esto involucra, por lo tanto, se lleva a cabo una identificación de parámetros del modelo simplificado mostrado en la figura 4.

Figura 4. Modelo simplificado del sistema



Fuente: elaboración propia.

1.4 Parámetros del modelo

Tal como se mencionó anteriormente el modelo considerado del sistema es:

$$G(s) = \frac{K}{s(\tau s + 1)} \quad (8)$$

Para este tipo de sistema el parámetro K puede obtenerse como la relación de la entrada y la salida en estado estable, para el caso es:

$$K = \frac{\Delta \omega}{\Delta V_a} \quad (9)$$

Donde ω es la velocidad angular. Con un voltaje de 12 V los tiempos gastados por el sistema para recorrer un ángulo de $\pi/2$ se relacionan en la siguiente tabla.

La velocidad promedio del sistema fue de 0,06 rad/s, para una alimentación de 12 V, por lo tanto el valor del parámetro K es de 0,005 rad/(Vs).

Por otro lado, el parámetro τ puede determinarse como la cuarta parte del tiempo de

Tabla 1. Velocidad angular del sistema

Tiempo	Velocidad angular
26,43 s	0,059432 rad/s
26,37 s	0,059567 rad/s
24,30 s	0,064641 rad/s
27,85 s	0,056402 rad/s

Fuente: elaboración propia.

Tabla 2. Tiempos de establecimiento del sistema

Medición	1	2	3	4	5	6	7	8	9	10
Tiempo (s)	1.73	1.49	1.38	1.54	1.67	1.43	1.49	1.41	1.40	1.76

Fuente: elaboración propia.

establecimiento del sistema. Los tiempos de establecimiento del sistema para diferentes mediciones pueden apreciarse en la tabla 2.

En promedio el tiempo de establecimiento del sistema es de 1,53 s, por lo tanto el parámetro τ es de 0,38 s. Finalmente el modelo de la planta es:

$$G(s) = \frac{0,005}{s(0,38 s + 1)} \quad (10)$$

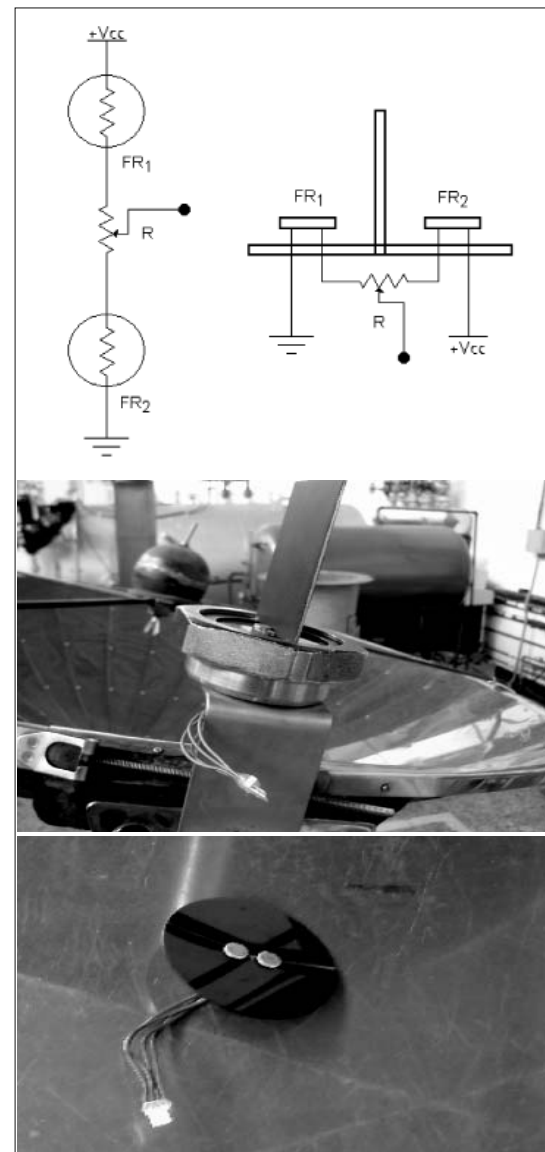
2. Controladores

En la presente sección se muestran los controladores implementados, los cuales consisten en un control *on-off*, un control proporcional y un compensador del tipo cero, polo y ganancia. Originalmente el seguidor presentaba el sistema de control *on-off*, por lo cual se elaboraron diseños adicionales para mejorar su funcionamiento.

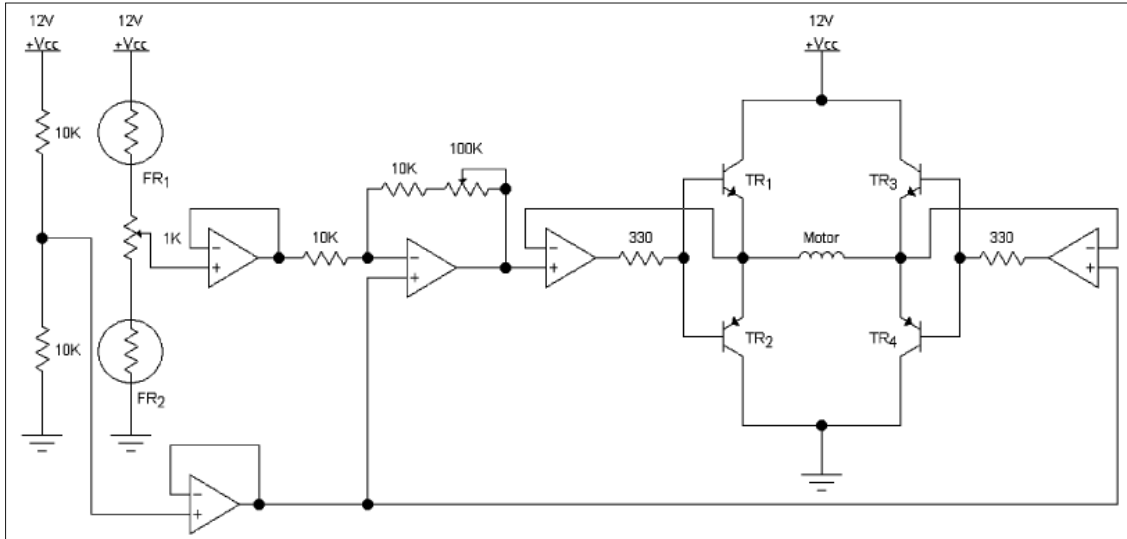
2.1 Control on-off

Una primera estrategia de control implementada se basa en la diferencia de voltaje que se tiene sobre un arreglo de dos sensores, que en este caso son fotorresistencias. En la figura 5 puede apreciarse el diagrama para este arreglo de sensores como también su disposición física.

Con este tipo de controlador se obtiene una acción de tipo todo o nada sobre el motor, es decir, que se conecta y desconecta dependiendo de la información suministrada por el

Figura 5. Arreglo de sensores empleado


Fuente: elaboración propia.

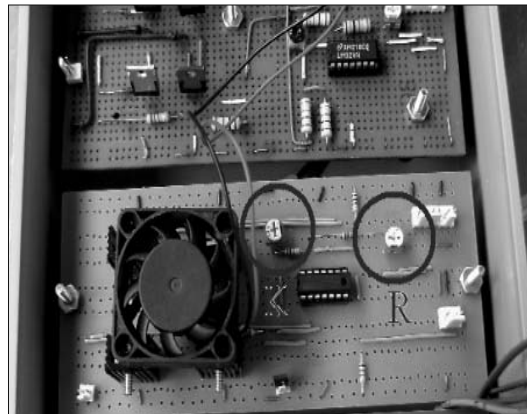
Figura 6. Circuito para el control *on-off*

Fuente: elaboración propia.

sensor. El circuito consta de un amplificador operacional conectado como inversor donde se presenta una referencia dada por el divisor resistivo que se encuentra en su entrada no inversora. La etapa potencia es manejada por cuatro transistores, los cuales permiten el encendido y apagado del motor con la opción de inversión de giro. El circuito empleado para el control *on-off* puede apreciarse en la figura 6.

En este caso, el circuito genera una ventana de umbral permitiendo que el sistema se establezca en un rango correspondiente a la diferencia de iluminación presente en los sensores.

El circuito consta de un ajuste de referencia correspondiente al potenciómetro de 1 K (R) y un ajuste de ganancia, la cual está dada por el potenciómetro de 100 K (K). La localización física de los anteriores potenciómetros puede apreciarse en la figura 7.

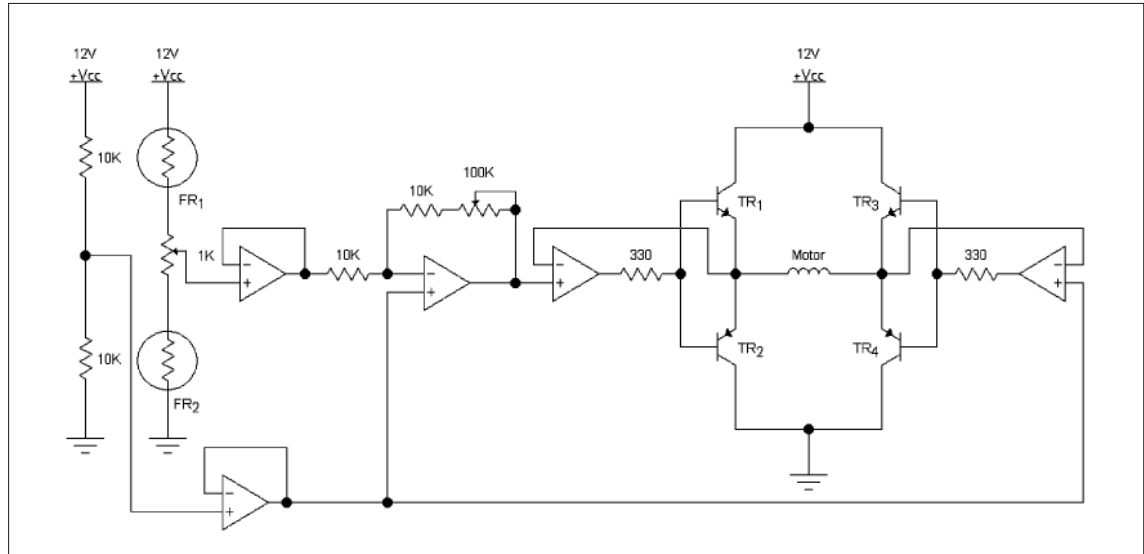
Figura 7. Circuito de control *on-off* implementado

Fuente: elaboración propia.

2.2 Control proporcional

El diseño propuesto para implementar el control proporcional cuenta con un acople de impedancia, el cual toma la señal entregada por el sensor y la suministra a un amplificador

Figura 8. Circuito para el control proporcional



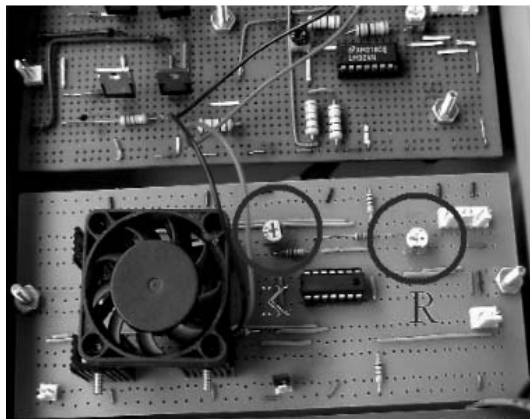
Fuente: elaboración propia.

inversor que la amplifica para luego ser entregada a la etapa de potencia. Adicionalmente, se cuenta con un circuito que genera un voltaje de referencia para los amplificadores operacionales con el fin de lograr una acción proporcional sobre el motor sin necesidad de emplear una fuente dual. El circuito imple-

mentado para el control proporcional puede apreciarse en la figura 8.

La implementación de este controlador consta de un ajuste de referencia correspondiente al potenciómetro de 1 K (R) y un ajuste de ganancia de amplificación, el cual está dado por el potenciómetro de 100 K (K). La localización física de los anteriores potenciómetros puede apreciarse en la figura 9.

Figura 9. Circuito de control proporcional implementado



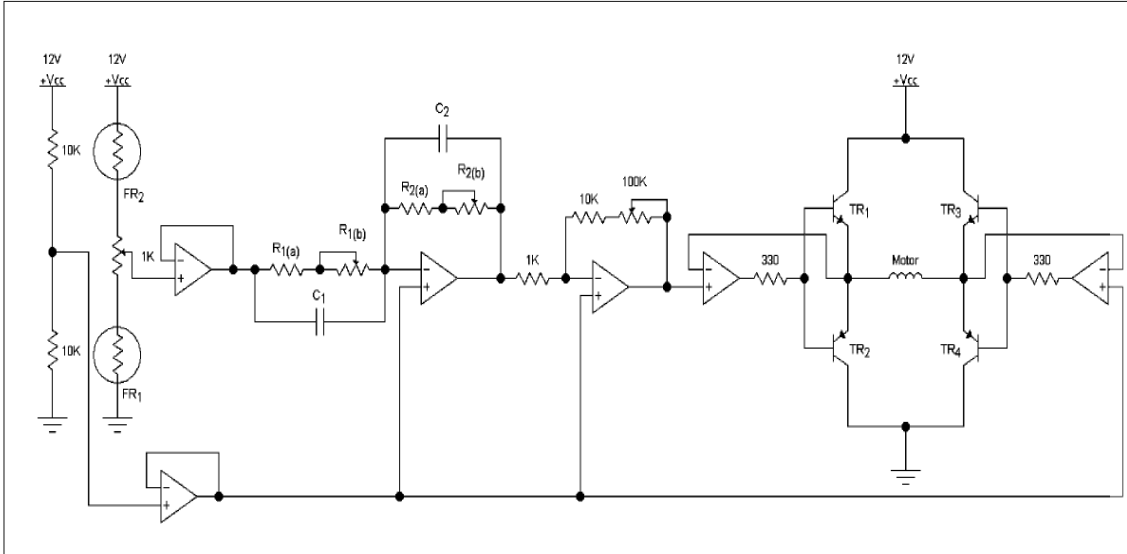
Fuente: elaboración propia.

El valor de K se escoge de tal forma que no se tenga una saturación del sistema superior al 10% para una referencia de 0° a 30°, con un voltaje máximo de 6 V. Considerando lo anterior se toma $K = 11$.

2.3 Controlador cero polo y ganancia

El compensador de cero, polo y ganancia se implementa mediante el circuito mostrado en la figura 10. En este caso, al circuito del controlador proporcional se le adiciona un amplificador operacional en modo de inversor, el

Figura 10. Circuito para el compensador



Fuente: elaboración propia.

cual consta de dos impedancias compuestas por resistencias y condensadores. Estas impedancias permiten tener un polo y un cero en la función de transferencia del controlador.

La función de transferencia del compensador está dada por la ecuación (11).

$$C(s) = \frac{R_4}{R_3} \frac{C_1 \left(s + \frac{1}{R_1 C_1} \right)}{C_2 \left(s + \frac{1}{R_2 C_2} \right)} = \frac{R_4}{R_3} \frac{R_2 (R_1 C_1 s + 1)}{R_1 (R_2 C_2 s + 1)} \quad (11)$$

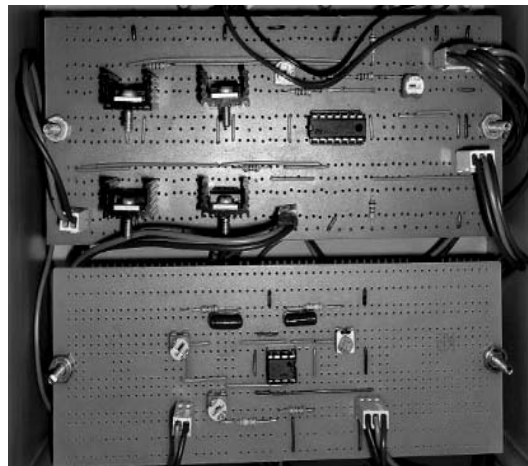
El circuito implementado del compensador puede apreciarse en la figura 11. En este caso se emplea parte del controlador proporcional para la implementación del compensador, lo cual permite ahorrar componentes y espacio.

3. Optimización bioinspirada

La naturaleza es una fuente de inspiración para el planteamiento de soluciones en in-

geniería, especialmente en optimización. Un ejemplo de optimización presente en la naturaleza se aprecia cuando animales o seres vivos con mejores técnicas para la búsqueda de alimento desarrollan una mayor posibilidad de sobrevivir [8].

Figura 11. Circuito del compensador implementado



Fuente: elaboración propia.

Una de las técnicas de optimización bioinspirada se basa en el comportamiento de las hormigas [9]-[11]. También las colonias de abejas sirven de inspiración para solucionar problemas de búsqueda y exploración [12].

Otra de las técnicas de optimización inspirada en la biología consiste en el comportamiento presentado por seres unicelulares como las bacterias al momento de buscar el alimento. Lo anterior es fundamento para la optimización basada en quimiotaxis bacteriana, siendo la bacteria *E. coli* de las más estudiadas [8]. Por otro lado, los algoritmos genéticos y la evolución diferencial buscan emular el proceso que desarrolla la naturaleza al mejorar una especie a lo largo del tiempo [13]. Otros algoritmos de optimización se basan en el comportamiento de enjambres de animales como aves y peces, lo que da origen a la optimización centrada en enjambres de partículas.

3.1 Algoritmo de optimización basado enjambres

El concepto de optimización basada en enjambres de partículas fue propuesto por James Kennedy y Russell Eberhart, quienes desarrollaron un algoritmo de búsqueda a partir del comportamiento social de bandadas de aves [14]. Bajo esta orientación el objetivo principal de estudiar el comportamiento colectivo de los animales es encontrar un eficiente y simple algoritmo de optimización. El algoritmo básico de optimización basada en enjambres de partículas (PSO, Particle Swarm Optimization) es el siguiente:

1. Inicializar el enjambre en el espacio solución.
2. Evaluar el desempeño de cada individuo (*fitness*).

3. Encontrar el mejor desempeño individual y colectivo.
4. Determinar la velocidad de cada individuo.
5. Realizar el desplazamiento de cada individuo a la nueva posición.
6. Repetir desde el segundo paso hasta tener convergencia o hasta cumplir algún criterio de finalización.

Un algoritmo básico PSO está regido por las ecuaciones de velocidad y posición. Para la velocidad de cada individuo se tiene:

$$\vec{v}_i(n+1) = \vec{v}_i(n) + \beta_{1i}(\vec{x}_{p_i} - \vec{x}_i(n)) + \beta_{2i}(\vec{x}_g - \vec{x}_i(n)) \quad (12)$$

Para actualizar la posición de cada partícula se emplea la ecuación (13).

$$\vec{x}_i(n+1) = \vec{x}_i(n) + \vec{v}_i(n+1) \quad (13)$$

Donde i es el índice de cada individuo, n el índice de tiempo discreto, \vec{v}_i la velocidad del i -ésimo individuo, \vec{x}_i la posición del i -ésimo individuo, p_i la mejor evaluación encontrada por el i -ésimo individuo, g la mejor evaluación encontrada por el enjambre, \vec{x}_{p_i} la mejor posición encontrada por el i -ésimo individuo, \vec{x}_g la mejor posición encontrada por el enjambre y, finalmente, β_1, β_2 son números aleatorios en el intervalo $[0,1]$.

Un algoritmo PSO más elaborado incorpora un factor de inercia para el cálculo de la velocidad de la siguiente forma:

$$\vec{v}_i(n+1) = \phi(n)\vec{v}_i(k) + \alpha_1 [\beta_{1i}(\vec{x}_{p_i} - \vec{x}_i(n))] + \alpha_2 [\beta_{2i}(\vec{x}_g - \vec{x}_i(n))] \quad (14)$$

Siendo ϕ una función de inercia y α_1, α_2 constantes de aceleración.

3.2 Algoritmos genéticos

Esta técnica de búsqueda se basa en la forma como las especies evolucionan para adaptarse a su medio ambiente [13]. Los algoritmos genéticos (AG) con frecuencia son empleados en problemas con espacios de búsqueda muy grandes y donde pueden presentarse múltiples extremos locales. La eficiencia de los AG reside en su modo de operación puesto que trabajan con criterios estocásticos derivados de la selección natural de las especies, los cuales son combinados con toma de decisiones deterministas proporcionando de esta forma la capacidad de evitar mínimos locales [13].

Un aspecto importante sobre la implementación de los algoritmos genéticos consiste en la respectiva codificación utilizada para representar los individuos. Por lo general, la codificación empleada consiste en secuencias binarias de la misma longitud.

El primer paso al desarrollar un AG radica en generar una población inicial, comúnmente de forma aleatoria. Luego se define un conjunto simple de operaciones que tomen esa población inicial y generen poblaciones sucesivas que se espera sean mejores a medida que avanza el tiempo. Los operadores básicos en un AG simple son: elitismo, cruce y mutación [13].

El elitismo es un proceso con el cual las cadenas individuales tienen la probabilidad de pasar a la siguiente generación teniendo como criterio su desempeño. En el proceso de cruce se toma la codificación de dos individuos y mediante criterios de selección estocásticos se combinan para generar nuevos individuos

[13]. El proceso de mutación consiste en cambiar parte de la codificación de un individuo bajo algún criterio probabilístico.

Los pasos básicos involucrados en un algoritmo genético son:

1. Generar la población inicial de forma aleatoria.
2. Evaluar el desempeño de cada individuo (*fitness*).
3. Seleccionar los mejores individuos de forma probabilística.
4. Aplicar el operador de elitismo de forma probabilística.
5. Aplicar el operador de cruce de forma probabilística.
6. Aplicar el operador de mutación de forma probabilística.
7. Bajo un criterio de parada detener el algoritmo o regresar al segundo paso.

3.3 Criterio de optimización

Cuando se realiza la optimización de sistemas de control pueden considerarse diferentes índices de control óptimo, los cuales pueden ser [15]:

$$\begin{aligned}
 ISE &= \int_0^T [e(t)]^2 dt \\
 IAE &= \int_0^T |e(t)| dt \\
 ITAE &= \int_0^T t |e(t)| dt \\
 ITSE &= \int_0^T t [e(t)]^2 dt
 \end{aligned} \tag{15}$$

Considerando que la alimentación del sistema se efectúa mediante una batería de 12 V, entonces, un índice de desempeño adecuado

debe incorporar la información de la energía suministrada al sistema. Según lo presentado en [5], [16], un índice de desempeño que incorpora la señal de error y la energía suministrada es:

$$J = \int_0^T q[e(t)]^2 + r[u(t)]^2 dt \quad (16)$$

Donde $p, r \in R^+$ son dos constantes que ponderan respectivamente el error y la acción de control. En el ámbito computacional, el anterior índice de desempeño se aproxima como:

$$J(X) = \sum_{n=0}^N (q[e(n, X)]^2 + r[u(n, X)]^2) \quad (17)$$

Donde X es el conjunto de parámetros del controlador, $e(n, X)$ la señal de error, $u(n, X)$ la energía suministrada, n es el índice de tiempo discreto y N corresponde al número total de datos tomados.

3.4 Implementación del proceso de optimización

Para llevar a cabo el proceso de optimización primero se crea una función en la cual se describe el sistema de control considerando el comportamiento dinámico de la planta y el controlador, incluyendo el lazo de realimentación; esta función tiene como entrada los parámetros del compensador y como salida la respuesta del sistema de control. Con los datos obtenidos del sistema de control se construye la función objetivo, la cual implementa el criterio de optimización seleccionado. Finalmente se realiza la optimización de la función objetivo empleando GA y PSO.

4. Resultados de optimización

Las poblaciones iniciales para GA y PSO se toman aleatorias con una distribución unifor-

me de 0 a 200. Se realizan 20 corridas tanto para GA como para PSO. La implementación de AG y PSO se realiza en Matlab mediante la herramienta especializada que este posee.

Los parámetros considerados para el AG son:

- Generaciones: 100
- Población: 20
- Factor de cruce: 0,8
- Elitismo: 5
- Factor de mutación: 0,05

Los parámetros del algoritmo PSO son:

- Número de partículas: 20
- Velocidad máxima: 10
- Aceleración constante: 20
- Inercia inicial y final: 0,9 y 0,6
- Épocas de entrenamiento: 100

4.1 Resultados

Los resultados para 20 ejecuciones de los algoritmos pueden apreciarse en la tabla 3. Los datos consignados en esta tabla corresponden al valor de la función objetivo.

4.2 Análisis de resultados

Para determinar si existe una diferencia significativa en los resultados del proceso de optimización se establece una comparación estadística de dos grupos independientes. Para este fin se recurre a la opción de pruebas paramétricas y no paramétricas dependiendo si se cumplen los supuestos de normalidad y homocedasticidad (igualdad de varianzas) [17].

Tabla 3. Resultados de los algoritmos de optimización

Ejecución	GA	PSO	Ejecución	GA	PSO
1	5,1718	5,1245	11	5,1793	5,1277
2	5,2618	5,1268	12	5,1726	5,1320
3	5,1530	5,1373	13	5,2467	5,1254
4	5,1372	5,1305	14	5,1348	5,1301
5	5,4351	5,1277	15	5,1909	5,1314
6	5,2567	5,1302	16	5,1705	5,1358
7	5,1758	5,1305	17	5,5661	5,1385
8	5,1732	5,1266	18	5,3868	5,1333
9	5,2557	5,1355	19	5,2367	5,1278
10	5,2867	5,1359	20	5,1524	5,1309
Media				5,2372	5,1309
Varianza				0,0123	0,000016565

Fuente: elaboración propia.

Como alternativa paramétrica se tiene la prueba t de Student, para la cual deben comprobarse los supuestos de normalidad y de igualdad de varianza; en el caso de no cumplirse estos supuestos puede implementarse la prueba no paramétrica de U Mann-Whitney, la cual es equivalente a la prueba de suma de rangos de Wilcoxon [17].

Para determinar si el grupo de muestras presenta normalidad se realiza la prueba de Kolmogorov-Smirnov y mediante la prueba de Levene se determina si los datos cumplen con el supuesto de homocedasticidad [17].

Las hipótesis para este caso son:

- Hipótesis nula (Ho): las diferencias observadas entre los métodos de optimización se deben al azar.
- Hipótesis alterna (Ha): los resultados de optimización, según el método empleado, son diferentes.

Para aceptar o rechazar la hipótesis nula se considera el respectivo p-value que entrega la prueba. Considerando un nivel de significancia de 0,005 se tiene que para todo valor de probabilidad mayor que 0,05 se acepta Ho y se rechaza Ha.

Al realizar la prueba de normalidad de Kolmogorov-Smirnov se obtiene un p-value de 0,0023 y un p-value de 0,000052434 para la prueba de homocedasticidad de Levene. Considerando lo anterior para comparar los resultados entregados por los dos algoritmos se implementa la prueba de suma de rangos de Wilcoxon, la cual entrega un p-value de 1.9177×10^{-7} . Este valor muestra que el resultado obtenido con los dos algoritmos es diferente, por lo cual se escoge la configuración de parámetros que entregó un mejor índice de desempeño. Según lo anterior, la función de transferencia del controlador que se va a implementar es:

$$C(s) = 4 \frac{s + 284}{s + 50} = 22,72 \frac{0,0035s + 1}{0,02s + 1} \quad (18)$$

Para la implementación física del compensador se emplean condensadores de $C_1 = C_2 = 470Fn$. lo cual implica resistencias de $R_1 = 749 K\Omega$ y $R_2 = 42,55 K\Omega$, las cuales se ajustan con una resistencia fija de $6,8K\Omega$ y un potenciómetro $2K\Omega$ para R_1 y para R_2 se emplea una resistencia fija de $39 K\Omega$ y un potenciómetro de $5K\Omega$. Considerando que el ajuste de la ganancia total se realiza mediante un amplificador inversor con resistencias de $R_3 = 10 K\Omega$ y $R_4 = 40 K\Omega$, entonces, para R_4 se emplea una resistencia fija de $39K\Omega$ y un potenciómetro de $5K\Omega$ (se puede constatar que $(R_2R_4)/(R_1R_3) = 22,7236$).

5. Resultados de los controladores implementados

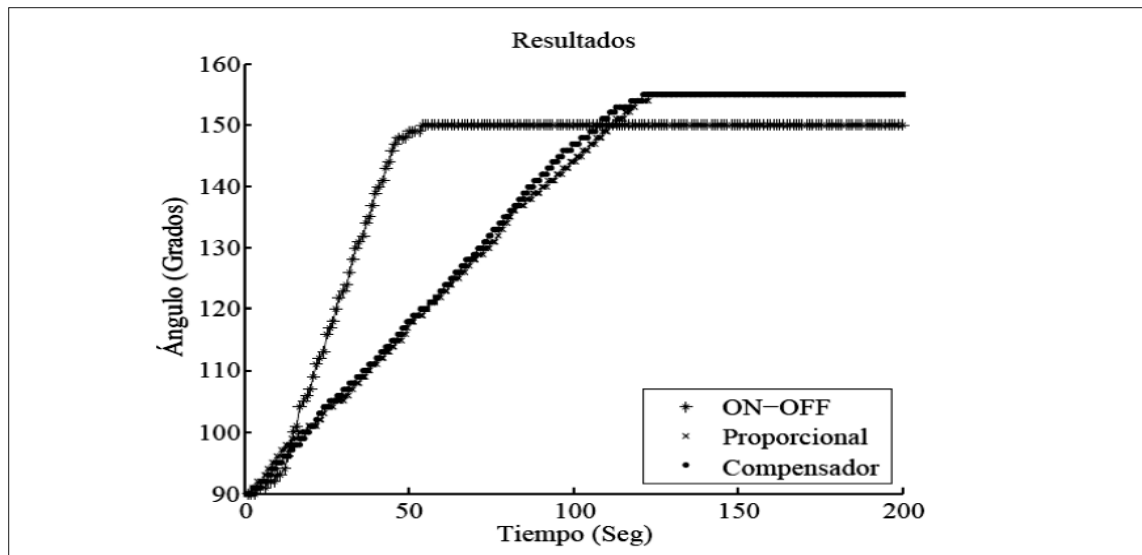
Luego de llevar a cabo la implementación física de los controladores diseñados se obtienen los resultados mostrados en la figura 12. En ellos puede apreciarse que el controlador *on-off* presenta el menor tiempo de estableci-

miento; sin embargo, para el circuito implementado se observa un error en estado estacionario de cinco grados. Adicionalmente, es de apreciar que tanto el controlador proporcional como el compensador en atraso no tienen error en estado estacionario, ahora bien, el compensador en atraso presenta un tiempo de establecimiento menor que el controlador proporcional.

6. Conclusiones

En la práctica los tres controladores implementados logran realizar el seguimiento deseado. El controlador *on-off* implementado presenta un tiempo de respuesta menor pero un mayor error en estado estacionario. El controlador proporcional y el compensador muestran comportamientos similares, sin embargo, el compensador evidencia un menor tiempo de respuesta que el controlador proporcional.

5. Resultados de los controladores



Fuente: elaboración propia.

El análisis mostró que los resultados obtenidos con GA son estadísticamente diferentes a los obtenidos con PSO, esto debido a la diferencia de varianza de los resultados obtenidos para estos dos métodos.

Considerando que el modelo del seguidor solar presenta incertidumbres, en un trabajo futuro se puede realizar el diseño e implementación de un controlador robusto.

Referencias

- [1] F. Sierra, E. Caro, F. Mejía, *Tecnologías para el aprovechamiento de la energía solar*. Bogotá: Universidad Nacional de Colombia, 2008.
- [2] S. Lakeou, E. Ososanya, O. Latigo, W. Mahmoud, G. Karanga, W. Oshumare, "Design of a low-cost digital controller for a solar tracking photo-voltaic (PV) module and wind turbine combination system", in *21st European Photovoltaic Solar Energy Conference*. Dresden, Germany, 2006.
- [3] Bill Lane. Solar Tracker. Department of Electrical and Computer Engineering Cleveland State University. Cleveland, Ohio. EEC 517. 2008. [En línea] disponible en http://www.8051projects.net/e107_files/public/1242614085_16317_FT0_using_pic_complete_tracker.pdf. Lane, "Solar tracker", EEC 517, 2008.
- [4] B. Plesz, P. Sági, V. Timár-Horváth, "Enhancement of solar panels power generation by the usage of solar tracking", *Proceedings of ECOpole*, vol. 3, nº 1, 2009.
- [5] K. Ogata, *Ingeniería de Control Moderna*. 4^a. ed. Madrid: Pearson Prentice Hall, Cuarta edición, 2003.
- [6] M. A. Panait, T. Tudorache, "A simple neural network solar tracker for optimizing conversion efficiency in off-grid solar generators", in *International Conference on Renewable Energies and Power Quality*, March. Bucharest, Romania, 2008.
- [7] Y. J. Huang, B. C. Wu, C. Y. Chen, C. H. Chang, T. C. Kuo, "Solar tracking fuzzy control system design using FPGA", *Proceedings of the World Congress on Engineering*. Vol. I. London, U.K., july, 2009. [En línea] disponible en http://www.iaeng.org/publication/WCE2009/WCE2009_pp340-344.pdf *IEEE*, 2009.
- [8] K. Passino, "Biomimicry of bacterian foragin for distributed optimization and control", *IEEE Control Systems Magazine*, june, 2002.
- [9] M. Birattari, P. Pellegrini, M. Dorigo, "On the invariance of ant colony optimization", *IEEE Transactions on Evolutionary Computation*, vol. 11, nº. 6, december, 2007.
- [10] M. Dorigo, M. Birattari, T. Stützle, "Ant colony optimization. Artificial ants as a computational intelligence technique", *IEEE Computational Intelligence Magazine*, november, 2006.
- [11] A. C. Zecchin, A. R. Simpson, H. R. Maier, J. B. Nixon, "Parametric study for an ant algorithm applied. Water distribution system optimization", *IEEE Transactions on Evolutionary Computation*, vol. 9, nº 2, april 2005.

- [12] S. Thakoor, J. M. Morookian, J. Chahl, B. Hine, S. Zornetzer, "BEES: exploring mars with bioinspired technologies", *IEEE Computer Society*, vol. 37, n.º 9, pp. 38-47, Septiembre, 2004.
- [13] T. Weise, *Global optimization algorithms, theory and application*. Germany: Self-Published, 2009.
- [14] J. Kennedy, R. Eberhart, "Particle swarm optimization", Proceedings, IEEE International Conference, vol., 4. Networks, 1995.
R. Eberhart, J. Kennedy, "Particle swarm optimization", *IEEE Proceedings Neural Networks*, 1995.
- [15] O. Arrieta, V. Alfaro, "Sintonización de controladores PI y PID utilizando los criterios Integrales IAE e ITAE", *Ingeniería*, vol. 13, n.º 1-2, pp. 31-39, 2003.
- [16] C. T. Chen, *Analog and digital control system design*. Orlando, Florida: Saunders College Publishing, 1993.
- [17] M. Gómez, C. Danglot, L. Vega, "Sinopsis de pruebas estadísticas no paramétricas. Cuándo usarlas", *Revista Mexicana de Pediatría*, vol. 70, n.º 2, marzo-abril, 2003.