

APLICACIÓN DEL ALGORITMO DE BÚSQUEDA TABÚ AL PROBLEMA DE DESPACHO HIDROTÉRMICO

RESUMEN

El problema del despacho hidrotérmico consiste en determinar la generación térmica e hidráulica para un horizonte de planeamiento dado, de tal manera que los recursos hidráulicos y térmicos sean aprovechados de una forma eficiente. Al determinar el volumen de los embalses de las plantas hidráulicas, en cada período, se establece el estado de operación tanto de los generadores térmicos como hidráulicos. Si los volúmenes de los embalses de las plantas hidráulicas se discretizan, se configura un problema de programación dinámica lineal entera que puede ser resuelto utilizando una técnica combinatorial como Búsqueda Tabú. En este artículo se aplica esta técnica para resolver el problema. Los resultados se comparan con los obtenidos usando varios solvers del software GAMS.

PALABRAS CLAVES: Despacho hidrotérmico, búsqueda tabú, embalse, dinámico, estocástico.

ABSTRACT

The Hydrothermal dispatch problem determines the thermal and hydraulic generation to a specific planning horizon for an optimal management of the thermal and hydraulic resources. To determine the volume of the dams of the hydraulic plants in each period, an operation states are established for thermal and hydraulic generators. If volumes of the dams are discrete, results a dynamic linear problem that could be solved by a combinatorial technique like Tabu Search. In this paper, the proposed methodology has been implemented and test results are compared with several GAMS solvers.

KEYWORDS: Hydrothermal schedule, tabu search, reservoir, dynamic, stochastic.

1. INTRODUCCIÓN.

El despacho hidrotérmico (DHT) determina, para cada período de planeamiento, la generación térmica e hidráulica; de manera que se obtenga la mayor economía posible tanto en el período presente como en los períodos futuros.

Este problema es de naturaleza dinámica y estocástica. La naturaleza estocástica es producida por la incertidumbre de las afluencias y de la demanda futura las cuales son pronosticadas probabilísticamente.

La naturaleza dinámica del DHT se debe al acoplamiento de las variables (volúmenes de los embalses), las cuales no permiten que el problema se descomponga en n etapas independientes.

Se han propuesto varias metodologías para resolver este problema. Entre la más aplicada se encuentra la programación dinámica dual estocástica (SDDP) [2]. Aunque también existen enfoques determinísticos que utilizan relajación lagrangeana [9]. La SDDP es aplicada

JUAN CARLOS GALVIS MANSO

Estudiante Maestría
Ingeniería eléctrica U.T.P.
juangalvis@ohm.utp.edu.co

ALEJANDRO GARCÉS RUIZ

Estudiante Maestría
Ingeniería eléctrica U.T.P.
alejandrog@ohm.utp.edu.co

ANTONIO ESCOBAR Z

Profesor Asociado
Facultad de Tecnologías U.T.P.
aescobar@utp.edu.co

**Grupo de Investigación en
Planeamiento de Sistemas
Eléctricos
Universidad Tecnológica de
Pereira**

al Sistema Colombiano a través del MPODE¹. Otras propuestas usan metodologías de flujo en redes utilizando sensibilidades basadas en el método del gradiente reducido [4].

En las condiciones actuales, los sistemas de energía operan bajo un ambiente de mercado, por lo que el modelo matemático debe considerar este aspecto. Existen algunos modelos aproximados que consideran el efecto del mercado [6], [7].

En este documento se realiza un primer acercamiento que no considera el efecto del mercado o que se puede utilizar en condiciones de un mercado ideal (totalmente competitivo) [8]. El problema se resuelve utilizando la técnica combinatorial denominada Búsqueda Tabú y se realiza una comparación con los resultados obtenidos usando los solvers incluidos GAMS. Se consideran varios escenarios para simular la incertidumbre presente en la demanda y las afluencias. El algoritmo es probado sobre el sistema de Garver modificado que se propone en [3].

¹ Este es un software desarrollado por un equipo de trabajo liderado por Mario Pereira [5] y cuya versión comercial es utilizada para programar el despacho hidrotérmico en el sistema colombiano.

El modelo matemático del DHT se resuelve de manera acoplada, es decir, todos los períodos de planeamiento son considerados en un solo problema. La programación dinámica dual, en cambio, resuelve el problema de planeamiento del DHT en varias etapas. Debido a la explosión combinatorial inherente a este problema, esta técnica requiere el uso de índices de sensibilidad que pueden conducir el algoritmo a una solución óptima local. Con el fin de evitar que el método quede atrapado en una solución óptima local se utiliza la técnica de Búsqueda Tabú que no solo permite resolver problemas de gran tamaño, sino que ha demostrado ser eficiente en la obtención de soluciones de gran calidad en otros problemas de planeamiento.

Este artículo se desarrolla de la siguiente manera: Primero se presenta en forma breve el modelo matemático del DHT, posteriormente se presentan los conceptos básicos del algoritmo de Búsqueda Tabú. Seguidamente se muestra la implementación del algoritmo al problema del DHT y los resultados obtenidos para el sistema de Garver modificado, así como la comparación con los resultados del problema de optimización implementado en GAMS. Por último se presentan las conclusiones.

2. MODELO DEL DESPAHO HIDROTÉRMICO

2.1 Descripción del modelo

El modelo matemático del DHT se plantea como un problema de minimización de los costos de generación térmica sujeto a las restricciones operativas que se muestran en (1). El problema de optimización queda descrito por:

$$\begin{aligned}
 & \min \sum_t \sum_i (CGT_i)_t \cdot (GT_i)_t \\
 & \text{sa.} \\
 & \left(\sum_i GT_i \right)_t + \left(\sum_j GH_j \right)_t = D_t \\
 & (V_j)_t - (V_j)_{t-1} = (A_j)_t - (\mu_j)_t - (S_j)_t \\
 & (GH_j)_t = (c_j \cdot \mu_j)_t \\
 & 0 \leq (S_j)_t \leq (A_j)_t \\
 & 0 \leq (GH_j)_t \leq \max(GH_j)_t \\
 & 0 \leq (GT_i)_t \leq \max(GT_i)_t \\
 & \min(V_j) \leq (V_j)_t \leq \max(V_j) \quad V_j \in I^+
 \end{aligned} \tag{1}$$

donde:

CGT_i : Costo de generación de la planta térmica i

GT_i : Generación de la planta térmica i

GH_j : Generación hidráulica de la planta j

D_t : Demanda de potencia activa para el período t

$(V_j)_t$: Volumen del embalse de la planta hidráulica j en el período t

$(A_j)_t$: Afluencia de la planta j en el período t

$(\mu_j)_t$: Volumen de agua turbinada de la planta j en el período t

$(S_j)_t$: Vertimiento de la planta j en el período t

c_j : Coeficiente de producción de la planta j

I^+ : Conjunto de los posibles valores que puede asumir V_j

La función objetivo contiene solamente el costo de la generación térmica, que corresponde al costo del combustible utilizado por cada planta. La función objetivo es una versión simplificada de la función de costos de una planta de generación térmica.

El recurso hídrico se considera con costo cero en este problema, y la estrategia óptima consiste en desplazar la máxima generación térmica posible con generación hidráulica. Es por esto que almacenar agua en los embalses; en los períodos iniciales, puede representar bajos costos de operación en períodos futuros secos y de gran demanda.

En este modelo matemático las tres primeras restricciones corresponden a las ecuaciones de balance de potencia eléctrica, de continuidad hidráulica y de producción hidráulica respectivamente.

Este modelo realiza un despacho hidrotérmico en nodo único, mejor conocido como despacho ideal, ya que no considera la red de transmisión.

La ecuación de continuidad se puede deducir de la figura (1). En ésta se pueden observar dos embalses. En este caso se muestran dos plantas en cascada, en las cuales el volumen de agua turbinado por la planta aguas arriba representa la afluencia de la planta aguas abajo.

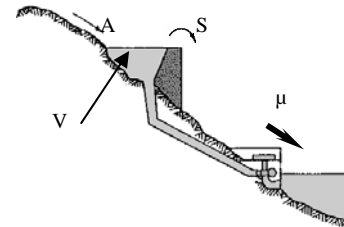


Figura 1. Variables asociadas a una planta hidráulica

Se debe aclarar que $(V_j)_t$ corresponde al volumen del embalse j al final del período t y $(V_j)_{t-1}$ es el volumen del embalse j al final del período $t-1$ o lo que es lo mismo, al inicio del período t . Esto muestra como esta variable se encuentra acoplada en el tiempo. De no existir este acople, el problema no sería dinámico.

La tercera restricción establece la relación entre la generación de la planta hidráulica en MW y el volumen de agua turbinada en m^3/s . Esta es una simplificación, ya que la potencia generada depende además del nivel de agua en el embalse.

Las demás restricciones son límites asociados a la capacidad de cada planta.

2.2 Escenarios de operación

La expresión (1) representa un problema de programación lineal entera mixta, donde el volumen de los embalses para cada período se representa a través de una variable entera.

La figura 2 muestra una política programada año a año del volumen del embalse de una planta hidráulica. Esta figura muestra como en los períodos iniciales se debe conservar el volumen de los embalses en un nivel específico y como en los períodos finales el embalse es utilizado completamente.

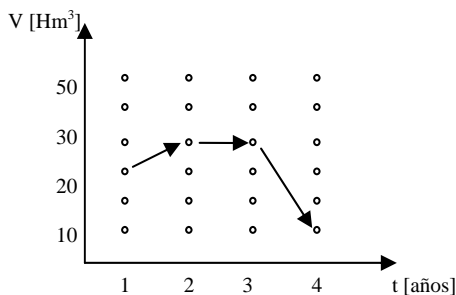


Figura 2. Volumen de los embalses anual

Esta situación se presenta cuando existen períodos futuros secos, por lo que se debe realizar un ahorro de recurso hídrico en el presente para evitar un elevado costo de operación en el futuro.

La política operativa que se muestra en la figura 2 debe ser determinada para cada embalse. Esta política cambia si las afluencias esperadas en un año específico se modifican. También cambian cuando la demanda pronosticada en un horizonte específico es distinta. La política de cada planta para unas condiciones de afluencia y demanda determinada es denominada un *escenario*.

3. ALGORITMO DE BÚSQUEDA TABÚ

3.1 Definición:

Búsqueda tabú [1] es una técnica combinatorial que proviene de la inteligencia artificial y está basada en una estructura de memoria adaptativa que le permite explorar un espacio de soluciones de manera eficiente a través de la estructura de vecindad.

3.2 Descripción:

El algoritmo de búsqueda tabú básico involucra los siguientes elementos:

3.2.1 Configuración inicial:

Una configuración es el conjunto de variables enteras del problema dispuesto en un arreglo (vector o matriz). La configuración inicial puede ser generada de manera aleatoria o puede ser obtenida utilizando un algoritmo constructivo que utilice factores de sensibilidad o cierta lógica heurística.

3.2.2 Generación del vecindario.

Un vecino de una configuración X es una configuración X' obtenida a partir de X. Para el problema de DHT un vecino se puede generar aumentando o disminuyendo el embalse de una planta hidráulica en una cantidad específica. La figura 4 presenta el concepto de vecindad.

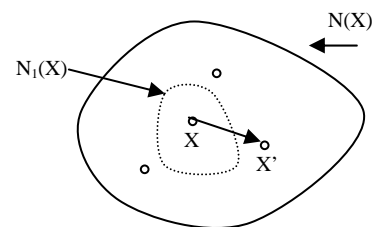


Figura 4. Esquema de vecindad

En la mayoría de los casos el vecindario N(X) puede ser muy grande lo que implica un elevado esfuerzo de cómputo en el proceso de búsqueda. Debido a esto, se requiere reducir el número de vecinos a N1(X), redefiniendo las reglas de construcción del vecindario. Esta etapa es fundamental en el proceso ya que de ella depende, en gran parte, el éxito de la búsqueda.

3.2.3 Selección del mejor vecino

Una vez que el vecindario es definido, cada vecino es evaluado para determinar el valor de su función objetivo y si cumple o no con las restricciones planteadas; de esta manera se determina la factibilidad de la configuración vecina.

Los vecinos son clasificados en una lista de acuerdo al valor de la función objetivo y el proceso selecciona el mejor candidato. El primer candidato de la lista (de mejor función objetivo) es seleccionado si él no es tabú (prohibido) y si es factible, de lo contrario se busca entre los siguientes vecinos. Este modo de selección es denominado *búsqueda agresiva*.

Puesto que en cada iteración del proceso es almacenada la mejor solución (incumbente) es posible que en una iteración dada, el mejor candidato de la lista no tenga una mejor solución que la encontrada hasta el momento; no obstante el proceso de selección del mejor vecino es el mismo y el proceso continúa.

Esta estrategia evita que el algoritmo sea atrapado por óptimos locales.

3.2.4 Actualización de la estructura Tabú.

El proceso de Búsqueda Tabú requiere de una estructura Tabú que tiene la misma codificación de la configuración X y que almacena los sitios prohibidos o tabú. Por ejemplo, una posición de la configuración X puede estar marcada como tabú durante un número específico de iteraciones. Este número es almacenado en la estructura tabú y es conocido como *Status Tabu*. Varias posiciones de la configuración X pueden estar prohibidas y el *Status Tabu* puede o no ser variable a lo largo del proceso. Esto es conocido como proceso de *memoria adaptativa* y es una característica que aparte de prevenir el ciclaje permite que el proceso de búsqueda sea inteligente.

Un vecino que sea generado a partir de una posición prohibida no puede ser seleccionado de la lista de candidatos a no ser que su función objetivo sea mejor que la incumbente encontrada hasta el momento durante el proceso. Esto es denominado *criterio de aspiración*. Este criterio compensa, en parte, el hecho de que al establecer posiciones tabú se reduce el espacio de búsqueda y pueden ser ignoradas configuraciones de buena calidad.

Finalmente cuando un mejor vecino es seleccionado, la posición de la configuración X a partir de la cual fue generado se debe prohibir durante k iteraciones y los sitios que están prohibidos deben disminuir su estado tabú en una iteración. Esto corresponde al proceso de actualización de la estructura tabú.

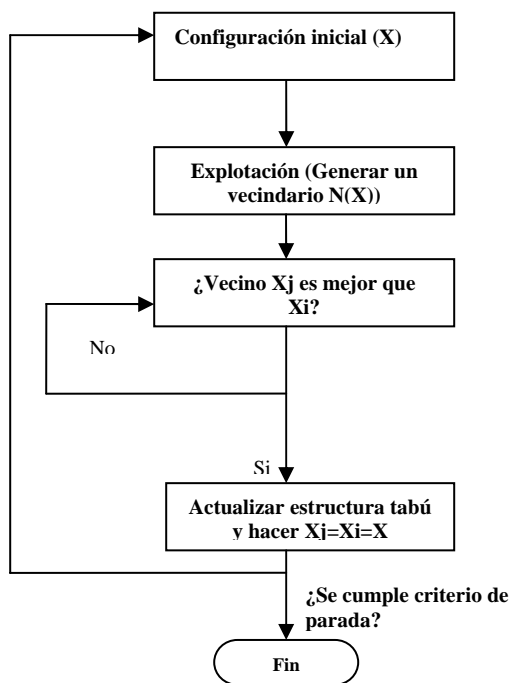


Figura 3. Algoritmo básico de búsqueda tabú

4. IMPLEMENTACIÓN

El problema del DHT puede ser codificado de la siguiente manera, para resolverlo utilizando Búsqueda Tabú.

4.1 Configuración inicial:

Corresponde a un vector de longitud E*T donde son representados los volúmenes de cada planta al final de cada período.

E: Número de embalses.

T: Número de períodos de estudio.

Si cada embalse es discretizado en N pasos el volumen del embalse puede ser representado con un número entero Z:

$$0 \leq Z \leq N$$

Y el valor real del volumen se obtiene por medio de:

$$V = V_{max} / Z \quad (2)$$

Vmax: Volumen máximo del embalse en m³.

La figura 4 ilustra una configuración para 2 embalses y un periodo de 3 años.

| | | | | | |
|-----------------|-----------------|-----------------|-----------------|-----------------|-----------------|
| V ₁₁ | V ₂₁ | V ₁₂ | V ₂₂ | V ₁₃ | V ₂₃ |
| 5 | 1 | 6 | 0 | 2 | 4 |

Figura 5. Ejemplo de una configuración X

Por ejemplo V₂₂ = 0 significa que el embalse de la planta 2 al final del año 2 o al principio del tercer año esta vacío.

4.2 Concepto de Vecindad

Para generar los vecinos a partir de la configuración actual se puede aumentar o disminuir en una unidad el volumen del embalse de cada planta en cada año. Es fácil observar que para la configuración anterior resultan 12 vecinos posibles. A manera de ejemplo se tiene:

| | | | | | |
|-----------------|-----------------|-----------------|-----------------|-----------------|-----------------|
| V ₁₁ | V ₂₁ | V ₁₂ | V ₂₂ | V ₁₃ | V ₂₃ |
| 5 | 1 | 6 | 1 | 2 | 4 |

Figura 6. Ejemplo de una configuración X'

Donde el volumen V₂₂ se ha aumentado en una unidad.

5. SISTEMA DE PRUEBA

Se presenta un ejemplo con el sistema de Garver modificado [3]. Existen dos plantas térmicas (GT1 y GT3) y una hidráulica (GH6). La planta hidráulica GH6A

entra en el año 2 y GH6B entra a operar en el año 3 (Figura 7). Los datos de demanda total del sistema se muestran en la tabla 1, los datos para cuatro series hidrológicas equiprobables se muestran en la tabla 2 y los datos de capacidad de cada planta y el precio de generación térmica (igual para todos los años) en la tabla 3. Los datos de embalse y turbinamiento asociado a cada central hidráulica se muestran en la tabla 4.

DMX, DMD, y DMN representan escenarios de demanda máxima, media y mínima respectivamente.

Al realizar todas las combinaciones posibles resultan 12 escenarios.

| Situación de Demanda | Año 1 | Año 2 | Año 3 |
|----------------------|-------|-------|-------|
| DMX | 1107 | 1373 | 1560 |
| DMD | 830 | 1030 | 1110 |
| DMN | 553 | 687 | 780 |

Tabla 1. Demanda en MW

| SERIE | RÍO | AÑO 1 | AÑO 2 | AÑO 3 |
|-------|---------|-------|-------|-------|
| 1 | Río 6 | 228 | 685 | 57 |
| | Río 6-A | 342 | 228 | 57 |
| | Río 6-B | | 57 | 57 |
| 2 | Río 6 | 685 | 91 | 228 |
| | Río 6-A | 228 | 57 | 194 |
| | Río 6-B | | 57 | 171 |
| 3 | Río 6 | 228 | 228 | 685 |
| | Río 6-A | 57 | 34 | 57 |
| | Río 6-B | | 137 | 228 |
| 4 | Río 6 | 742 | 171 | 228 |
| | Río 6-A | 228 | 171 | 114 |
| | Río 6-B | | 171 | 114 |

Tabla 2. Afluencias

| NODO | UNIDAD | TIPO | MW | PRECIO USD/MWH |
|------|--------|------------|-----|----------------|
| 1 | GT1 | Térmica | 400 | 30 |
| 3 | GT3 | Térmica | 700 | 35 |
| 6 | GH6 | Hidráulica | 600 | 0 |
| 6 | GH6-A | Hidráulica | 300 | 0 |
| 6 | GH6-B | Hidráulica | 300 | 0 |

Tabla 3. Datos de las plantas

| PLANTA | VMAX. [Hm³] | VMIN. [Hm³] | VINIC. [Hm³] | μ MAX [m³/s] | C. [MW /m³/s] |
|--------|-------------|-------------|--------------|--------------|---------------|
| CH6 | 35000 | 0 | 10000 | 600 | 1 |
| CH6A | 15000 | 0 | | 300 | 1 |
| CH6B | 15000 | 0 | | 300 | 1 |

Tabla 4. Datos de embalse y turbinamiento

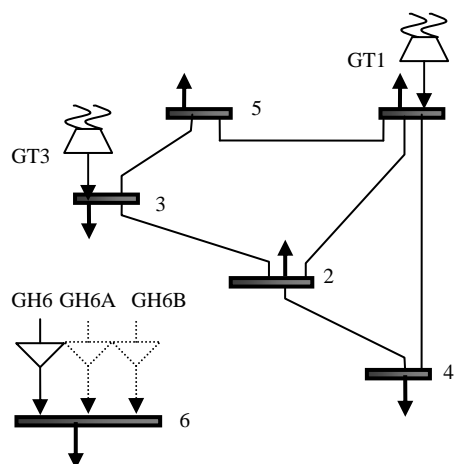


Figura 7. Sistema Garver modificado

6. RESULTADOS OBTENIDOS

El problema fue resuelto con un algoritmo de Búsqueda Tabú implementado en Matlab 6.5 y los resultados obtenidos fueron comparados con los obtenidos usando el solver de optimización de programación entera mixta de GAMS denominado XPRESS. En la tabla 5 se muestran los resultados obtenidos en GAMS para un escenario de demanda máxima y la serie hidrológica 2:

| | AÑO 0 | AÑO 1 | AÑO 2 | AÑO 3 |
|--|-------|---------|---------|---------|
| VOLUMEN | Hm³ | Hm³ | Hm³ | Hm³ |
| GH6 | 10000 | 13000 | 0 | 0 |
| GH6A | 0 | 7000 | 3000 | 0 |
| GH6B | 0 | 0 | 1500 | 0 |
| GEN. TER. | MW | MW | MW | MW |
| GT1 | ** | 400 | 400 | 400 |
| GT3 | ** | 117.129 | 285.934 | 424.306 |
| Función objetivo: 569.03 millones de dólares | | | | |

Tabla 5. Resultados escenario 4 (DMX-Serie2)

La tabla 6 muestra los resultados obtenidos en Matlab usando Búsqueda Tabú bajo las mismas condiciones anteriores.

| | AÑO 0 | AÑO 1 | AÑO 2 | AÑO 3 |
|--|-------|---------|---------|---------|
| VOLUMEN | Hm³ | Hm³ | Hm³ | Hm³ |
| GH6 | 10000 | 17500 | 5000 | 0 |
| GH6A | 0 | 7000 | 2000 | 0 |
| GH6B | 0 | 0 | 1500 | 0 |
| GEN. TER. | MW | MW | MW | MW |
| GT1 | ** | 400 | 400 | 400 |
| GT3 | ** | 259.823 | 270.079 | 297.467 |
| Función objetivo: 569.03 millones de dólares | | | | |

Tabla 6. Resultados escenario 4 (DMX-Serie2)

El valor de la función objetivo corresponde al costo total de operación durante los 3 años de estudio. En ambos

casos se utilizó un equivalente anual de 8760 horas (la función objetivo multiplicada por 8760).

Varios solvers de programación entera de GAMS fueron utilizados (BARON, BDMLP, CPLEX, MOSEK, OSL, XA, XPRESS), solo XPRESS, XA y MOSEK alcanzan la solución obtenida utilizando búsqueda tabú, también se presentó el caso de óptimos alternativos como se muestra en las tablas anteriores. Los demás solvers llegaron a soluciones óptimas locales.

Todos los escenarios fueron simulados y los costos de operación se resumen en la tabla 7.

| ESCENARIO | | COSTO (MILLONES DE DÓLARES) | |
|-----------|------------|-----------------------------|-----------------------|
| | | GAMS | TABÚ |
| 1 | DMX-Serie1 | 575.46 | 575.46 |
| 2 | DMD-Serie1 | 272.88 | 257.11 |
| 3 | DMN-Serie1 | 7.447 | 7.447 |
| 4 | DMX-Serie2 | 569.03 | 569.03 |
| 5 | DMD-Serie2 | 267.36 | 251.60 |
| 6 | DMN-Serie2 | 2.810 | 2.810 |
| 7 | DMX-Serie3 | 630.65 | 630.65 |
| 8 | DMD-Serie3 | 329.17 | 313.40 |
| 9 | DMN-Serie3 | 101.27 | 101.27 |
| 10 | DMX-Serie4 | 500.05 | 500.05 |
| 11 | DMD-Serie4 | 208.24 | 192.47 |
| 12 | DMN-Serie4 | 0 | $5.66 \cdot 10^{-12}$ |

Tabla 7. Costo de operación para todos los escenarios

El proceso muestra como el algoritmo de búsqueda tabú puede obtener soluciones de igual o incluso de mejor calidad que las obtenidas con el solver XPRESS de GAMS.

El escenario 12 tiene un costo operativo de cero. Esto se debe a que toda la demanda durante los tres períodos de estudio se atendió con generación hidráulica.

El algoritmo de Búsqueda Tabú implementado en este documento es sensible al punto de arranque. Para este caso se inicializó el algoritmo, en todos los escenarios, tomando volúmenes iniciales iguales a un 60 % de las afluencias esperadas cada año. Con este criterio se logró una convergencia en la mayoría de los casos sobre 30 iteraciones.

7. CONCLUSIONES

Se presentó un algoritmo de Búsqueda Tabú general que se puede aplicar al problema del DHT en forma acoplada y que puede ser utilizado en problemas de gran tamaño.

El algoritmo de búsqueda tabú implementado tiene la ventaja de no utilizar índices de sensibilidad ya que afronta el problema considerando todas las etapas de

planeamiento simultáneamente. Esto evita que el proceso quede atrapado en óptimos locales.

Para problemas pequeños se muestra que el algoritmo llega a la solución óptima entregada por los solvers del GAMS. Adicionalmente, algunos solvers, no alcanzan la solución óptima, lo que muestra que los resultados de GAMS no siempre son óptimos globales.

Los tiempos de ejecución del algoritmo son en promedio del orden de 2 segundos utilizando Matlab, en Gams, son menores a 1 segundo.

8. BIBLIOGRAFÍA.

- [1] GLOVER, Fred., LAGUNA Manuel. Tabu Search. <http://leeds-faculty.colorado.edu/laguna/articles/ts2.pdf>
- [2] CAMAC GUTIERREZ, Daniel Javier. Programación dinámica dual determinística en el despacho hidrotérmico. 137p. Tesis de Maestría. Pontificia Universidad Católica de Chile. Escuela de Ingeniería, 1994.
- [3] CRUZ RODRIGUEZ, Rubén Darío. Herramientas informáticas para la planeación de la red de transporte de energía eléctrica en ambientes desregulados. 463 p. Tesis Doctoral. Universidad Pontificia Bolivariana. Área Energía y Termodinámica, 2004.
- [4] SOARES, Secundino. "Seminario Planeamiento y Programación de la Operación de Sistemas de Energía Eléctrica". Universidad Tecnológica de Pereira, Julio 23 de 2004.
- [5] PEREIRA, Mario Veiga et al. "Operacao descentralizada de sistemas hidrotérmicos em ambiente de mercado". Seminario nacional de producao e transmissao de energia eléctrica. (15° : 2001: Sao Paulo, Brasil) Ponencia del XVI seminario nacional de producción y transmisión de energía eléctrica. Sau Pablo, Brazil. 2001. 6p.
- [6] VENTOSA, Mariano et al. "An MCP Approach for Hydrothermal Coordination in Deregulated Power Markets". Universidad Pontificia Comillas. Madrid, España.
- [7] CAMINO, Gonzales et al. " Long-term Generation Scheduling in Systems with Large Hydro Resources in a Deregulated Electric Power Market". Universidad Politécnica de Madrid. Madrid, España.
- [8] KELMAN, Rafael., N, Luis A., BARROSO and PEREIRA, Mario Veiga. "Market Power Assesment and Mitigation in Hydrothermal System". IEEE Transaction on Power Systems. Vol 16. No. 3. August 2001.
- [9] CERISOLA, Santiago., RAMOS, Andrés. " Benders Descomposition for Mixed-Integer Hydrothermal Problems by Lagrangean Relaxation". Universidad Pontificia Comillas. Instituto de Investigación Tecnológica. Madrid, España.