

DETERMINACIÓN DEL PESO DE REDUCTORES MECÁNICOS DE UN PASO UTILIZANDO EJES HUECOS

RESUMEN

Los reductores mecánicos son herramientas comúnmente utilizadas para la transmisión de potencia en la industria, constantemente están sometidos a grandes esfuerzos pero a la vez deben ser livianos para acomodarse a las necesidades del medio y uso eficiente de material.

El objetivo de este artículo es identificar la incidencia que tendrá la utilización de ejes huecos en el peso de una serie de reductores de transmisión de un paso, para este fin se ha considerado la geometría y variación de peso de cada uno de los elementos constitutivos de los reductores afectados por el cambio geométrico en los árboles de salida, de esta forma se pretende generar un criterio acerca de la conveniencia de utilizar ejes huecos en reductores mecánicos de un paso y cual es su impacto.

PALABRAS CLAVES: *Reductores mecánicos, transmisión de potencia, peso, ejes huecos.*

ABSTRACT

The mechanical reducers are tools commonly used for the transmission of power in the industry, constantly they are subjected to big stresses but at the same time they should be light to make comfortable to the necessities of the means and efficient use of material.

The objective of this article is to identify the incidence that will have the use of hollow axes in the weight of a series of reducers of transmission to one step, for this end it has been considered the geometry and variation of weight of each one of the constituent elements of the reducers affected by the geometric change in the exit axes, this way it is sought to generate an approach about the convenience of using hollow axes in mechanical reducers to one step and which is its impact.

KEYWORDS: Mechanical reducers, transmission of power, weight, hollow axes.

1. INTRODUCCIÓN

La disminución del peso de los reductores mecánicos de velocidad es un problema que se ha tratado desde dos vías fundamentales, la optimización de la geometría distribuyendo el material de acuerdo con la carga que soporta y el desarrollo de nuevos materiales con una relación [resistencia / peso] alta. Para la reducción del peso de los reductores se pueden seguir procedimientos como la utilización de árboles huecos, la optimización de las dimensiones de la carcaza, la utilización de materiales y tecnologías de fundición que permitan la reducción del espesor de éstas.

Como punto de partida se ha establecido la siguiente hipótesis "con el uso de árboles huecos se logran reducciones significativas en el peso de los reductores de velocidad"

2. DISEÑO DE UNA SERIE DE REDUCTORES DE VELOCIDAD DE UN PASO

OSCAR ARAQUE DE LOS RIOS

Ingeniero Mecánico, M.Sc
Prof. del Depto de Ing. Mecánica
Universidad de Ibagué (Colombia)
oscar.araque@unibague.cui.edu.co
ojaraque@yahoo.com.mx

JUAN JOSE CABELLO ERAS

Ingeniero Mecánico, Ph.D.
Viceministro de Educación (Cuba)
jcabello@reduniv.edu.cu

2. 1 Definición de la serie a diseñar

Para establecer los parámetros de la serie de reductores a diseñar se realizó una revisión de catálogos de diferentes firmas productoras, tanto en copia dura como por Internet, a partir de ésta se estableció que la serie dispuesta tendrá cuatro potencias 5, 10, 15, 20 kW y tres relaciones de transmisión 3, 6, 8. Por lo que se incluirán 12 reductores de engranes cilíndricos de un paso, los que serán diseñados con árboles macizos y posteriormente variados con diferentes árboles huecos, según la relación de variación de diámetros, en el escalón de salida.

2.2 Primera estructuración de los reductores

La primera estructuración de los reductores permite estimar de forma preliminar la longitud de los árboles, que es un dato imprescindible para realizar el diseño de éstos.

Esta estructuración es necesaria para conocer la disposición de los elementos de la transmisión y poder

calcular tentativamente las reacciones en los extremos de los árboles para seleccionar así los cojinetes. En la figura 1 se presenta la geometría básica para reductores de un paso

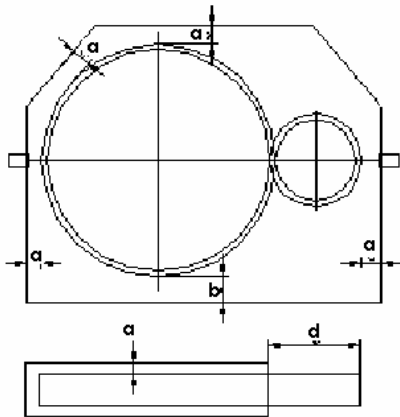


Figura 1. Primera estructuración para reductores de un paso

A continuación se muestra en la tabla 1 el resumen con las ecuaciones utilizadas [1] y resultados obtenidos en la primera estructuración.

	POTENCIA 5 Kw.			POTENCIA 10 Kw.		
	i= 3	i= 6	i= 8	i= 3	i= 6	i= 8
Diámetro primitivo del piñón (Dw1) ,mm	32.0	23.02	22.54	41.03	28.57	28.57
Diámetro primitivo de la corona (Dw2) ,mm	97.9	136.9	177.4	118.9	171.4	221.4
Dist. entre centros (Aw) ,mm	65	80	100	80	100	125
Longitud entre extremos de las ruedas L, mm	130	160	200	160	200	250
Distancia entre las ruedas y las paredes $a=(L)^{1/3}+3$, mm	8.06	8.428	8.848	8.428	8.848	9.299
Espesor de la pared $i=0.02(Aw)+1$, mm	2.3	2.6	3	2.6	3	3.5
Pestaña de la brida del cuerpo K= b, mm	33	33	33	33	33	35
Longitud estimada de los árboles $Lt=2a+2d+2K+B$, mm	115.	124.0	125.8	124.8	135.0	139.7

	POTENCIA 15 Kw.			POTENCIA 20 Kw.		
	i= 3	i= 6	i= 8	i= 3	i= 6	i= 8
Diámetro primitivo del piñón (Dw1) ,mm	39.5	35.7	30.55	50.7	35.71	35.84
Diámetro primitivo de la corona (Dw2) ,mm	120.	214.	249.4	149.3	214.2	284.1
Dist. entre centros (Aw) ,mm	80	125	140	100	125	160
Longitud entre extremos de las ruedas L, mm	160	250	280	200	250	320
Distancia entre las ruedas y las paredes $a=(L)^{1/3}+3$, mm	8.42	9.29	9.542	8.848	9.299	9.839
Espesor de la pared $i=0.02(Aw)+1$, mm	2.6	3.5	3.8	3	3.5	4.2

Pestaña de la brida del cuerpo K= b, mm	33	35	40	33	35	40
Longitud estimada de los árboles $Lt=2a+2d+2K+B$, mm	123.	152.	158.0	133.4	152.8	165.1

Tabla 1. Resumen de la primera estructuración

2.3 Diseño de los árboles

Para el diseño de los árboles se utilizan los métodos de la resistencia de materiales, que permiten aplicar un esquema de análisis en el que estos son considerados vigas estacionarias sobre los que actúan las fuerzas originadas por los elementos instalados sobre ellos, permitiendo determinar el diámetro requerido en la sección mas crítica, para considerar que los árboles están rotando y utiliza como carga admisible la tensión admisible a fatiga para el ciclo simétrico del material a utilizar.

Tomando como base para el análisis un acero AISI 1040 con Límite de Fatiga $\sigma_{-1} = 223,6$ MPa y para la determinación del diámetro exterior mínimo basado en la Teoría de las Tensiones Tangenciales Máximas [7].

$$D_{min} = \sqrt[3]{\frac{\sqrt{M_R^2 + T^2}}{\sigma_{-1}}} \tag{1}$$

corrigiendo se obtiene finalmente el diámetro exterior mínimo del eje de la corona [4].

$$d = D_{min} \times 1,17 \tag{2}$$

Para el escalonamiento básico de los árboles se ha seguido como criterio garantizar la fijación axial de los elementos y su montaje, así como acercar el diámetro de los escalones al requerido según los momentos actuantes. En la figura 2 se ilustra el croquis de dimensionamiento definitivo de los árboles macizos, teniendo en cuenta la selección de los rodamientos de apoyo en cada uno de estos.

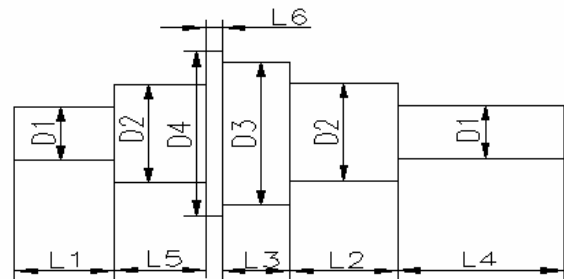


Figura 2. Dimensionamiento definitivo de árboles macizos

En la tabla 2 se muestran las magnitudes de las dimensiones definitivas para cada uno de los árboles de entrada y salida de los reductores de velocidad de un paso. Además se calcula la masa de cada eje multiplicando su volumen por la densidad del acero. Densidad del Acero Común, 7800 Kg. /m³

Para los árboles de entrada (Eje Piñón)

	POTENCIA 5 Kw.			POTENCIA 10 Kw.		
	i= 3	i= 6	i= 8	i= 3	i= 6	i= 8
D1, mm	17	20	20	20	25	25

D2, mm	18	21	21	21	26	26
D3, mm	19	22	22	22	27	27
D4, mm	21	24	24	24	29	29
L1, mm	33	33	33	33	33	35
L2, mm	10.365	11.028	11.848	11.028	11.848	12.799
L3, mm	28.52	36	36.18	36.83	45.38	44.15
L4, mm	66	66	66	66	66	70
L5, mm	8.365	9.028	9.848	8.028	8.848	9.799
L6, mm	2	2	2	3	3	3
Volumen, mm ³	35832.	52426.	53062.	52742	87160.	90411.
Masa, Kg.	2.79E-01	4.09E-01	4.14E-01	4.11E-01	6.80E-01	7.05E-01

	POTENCIA 15 Kw.			POTENCIA 20 kW		
	i= 3	i= 6	i= 8	i= 3	i= 6	i= 8
D1, mm	25	30	30	30	30	30
D2, mm	26	31	31	31	31	31
D3, mm	27	32	32	32	32	32
D4, mm	29	34	34	34	34	34
L1, mm	33	35	40	33	35	40
L2, mm	11.028	12.799	13.342	11.848	12.799	14.039
L3, mm	35.13	57.21	51.34	43.71	57.21	57.12
L4, mm	66	70	80	66	70	80
L5, mm	7.028	8.799	9.342	6.848	7.799	9.039
L6, mm	4	4	4	5	5	5
Volumen, mm ³	80421.	139552	146253	123017	139552	151955
Masa, Kg.	6.27E-01	1.09	1.14	9.59E-01	1.09	1.18

Para los árboles de salida (Eje Corona)

	POTENCIA 5 Kw.			POTENCIA 10 Kw.		
	i= 3	i= 6	i= 8	i= 3	i= 6	i= 8
D1, mm	20	25	30	25	35	35
D2, mm	21	26	31	26	36	36
D3, mm	22	27	32	27	37	37
D4, mm	24	29	34	29	39	39
L1, mm	33	33	33	33	33	35
L2, mm	10.365	11.028	11.848	11.028	11.848	12.799
L3, mm	28.52	36	36.18	36.83	45.38	44.15
L4, mm	66	66	66	66	66	70
L5, mm	8.365	9.028	9.848	8.028	8.848	9.799
L6, mm	2	2	2	3	3	3
Volumen, mm ³	49123.	80919.	116961	81394.	168162	174549
Masa, Kg.	3.83E-01	6.31E-01	9.12E-01	6.35E-01	1.31	1.36

	POTENCIA 15 Kw.			POTENCIA 20 Kw.		
	i= 3	i= 6	i= 8	i= 3	i= 6	i= 8
D1, mm	30	40	40	35	40	45
D2, mm	31	41	41	36	41	46
D3, mm	32	42	42	37	42	47
D4, mm	34	44	44	39	42	49
L1, mm	33	35	40	33	35	40
L2, mm	11.028	12.799	13.342	11.848	12.799	14.039
L3, mm	35.13	57.21	51.34	43.71	57.21	57.12
L4, mm	66	70	80	66	70	80
L5, mm	7.028	8.799	9.342	6.848	7.799	9.039
L6, mm	4	4	4	5	5	5
Volumen, mm ³	114880	245006	257155	166366	245006	336618
Masa, Kg.	0.896	1.91	2.01	1.30	1.91	2.63

Tabla 2. Dimensionamiento definitivo para árboles macizos

2.4 Diseño de árboles huecos

Para el diseño de estos elementos se toma como referencia los datos obtenidos en [8], para el criterio de igual resistencia entre árboles huecos y macizos.

$$W_{\text{hueco}} = W_{\text{macizo}} \tag{3}$$

Para la relación entre los diámetros del árbol hueco

$$c = \frac{d_o}{d_h} \tag{4}$$

d_o = Diámetro interior del árbol hueco

d_h = Diámetro exterior del árbol hueco

$$\frac{\pi}{32} d_h^3 (1 - c^4) = \frac{\pi}{32} d^3 \tag{5}$$

$$\frac{d^3}{d_h^3} = (1 - c^4)$$

Se ingresa el factor λ que relaciona los diámetros exteriores del árbol hueco y macizo.

$$\lambda = \frac{d_h}{d} \tag{6}$$

d = Diámetro del árbol macizo, entonces

$$\frac{1}{\lambda^3} = 1 - c^4 \tag{7}$$

$$1 - \frac{1}{\lambda^3} = c^4$$

por lo tanto se obtienen las siguientes expresiones para c y para λ

$$c = \sqrt[4]{1 - \frac{1}{\lambda^3}} \tag{8}$$

$$\lambda = \sqrt[3]{\frac{1}{1 - c^4}} \tag{9}$$

Utilizando una variación de valores de λ de 1.1, 1.3 y 1.5

$$c = \sqrt[4]{1 - \frac{1}{1.1^3}} = 0.71 \quad (10)$$

$$c = \sqrt[4]{1 - \frac{1}{1.3^3}} = 0.86 \quad (11)$$

$$c = \sqrt[4]{1 - \frac{1}{1.5^3}} = 0.92 \quad (12)$$

En la figura 3 se muestra la configuración geométrica de los árboles huecos, para los reductores de velocidad variando las relaciones de c y λ , y adaptados a sus respectivos rodamientos; es importante resaltar que la utilización de éstos sólo se hará en el eje de salida.

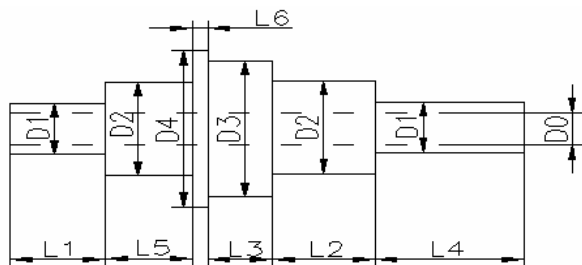


Figura 3. Dimensionamiento definitivo de árboles huecos

Para los árboles de salida (Eje Corona)

Relación $\lambda = 1,1$ y $c = 0,71$

	POTENCIA 5 Kw.			POTENCIA 10 Kw.		
	$i=3$	$i=6$	$i=8$	$i=3$	$i=6$	$i=8$
D0, mm	19.17	22.72	26.27	22.72	29.82	29.82
D1, mm	25	30	35	30	40	40
D2, mm	26	31	36	31	41	41
D3, mm	27	32	37	32	42	42
D4, mm	29	34	39	34	44	44
L1, mm	33	33	33	33	33	35
L2, mm	10.365	11.028	11.848	11.028	11.848	12.799
L3, mm	28.52	36	36.18	36.83	45.38	44.15
L4, mm	66	66	66	66	66	70
L5, mm	8.365	9.028	9.848	8.028	8.848	9.799
L6, mm	2	2	2	3	3	3
Volumen, mm ³	33143.	51905.	72157.	52236.	101178	104866
Masa, Kg.	0.26	0.41	0.56	0.41	0.79	0.82

	POTENCIA 15 Kw.			POTENCIA 20 kW		
	$i=3$	$i=6$	$i=8$	$i=3$	$i=6$	$i=8$
D0, mm	26.27	33.37	29.82	29.82	33.37	36.92
D1, mm	35	45	40	40	45	50
D2, mm	36	46	41	41	46	51
D3, mm	37	47	42	42	47	52
D4, mm	39	49	44	44	49	54
L1, mm	33	35	40	33	35	40
L2, mm	11.028	12.799	13.342	11.848	12.799	14.039

L3, mm	35.13	57.21	51.34	43.71	57.21	57.12
L4, mm	66	70	80	66	70	80
L5, mm	7.028	8.799	9.342	6.848	7.799	9.039
L6, mm	4	4	4	5	5	5
Volumen, mm ³	70817.	144539	118854	100031	144539	194608
Masa, Kg.	0.55	1.13	0.93	0.78	1.13	1.52

Relación $\lambda = 1.3$ y $c = 0.86$

	POTENCIA 5 Kw.			POTENCIA 10 Kw.		
	$i=3$	$i=6$	$i=8$	$i=3$	$i=6$	$i=8$
D0, mm	27.52	31.82	36.12	31.82	44.72	44.72
D1, mm	30	35	40	35	50	50
D2, mm	31	36	41	36	51	51
D3, mm	32	37	42	37	52	52
D4, mm	34	39	44	39	54	54
L1, mm	33	33	33	33	33	35
L2, mm	10.365	11.028	11.848	11.028	11.848	12.799
L3, mm	28.52	36	36.18	36.83	45.38	44.15
L4, mm	66	66	66	66	66	70
L5, mm	8.365	9.028	9.848	8.028	8.848	9.799
L6, mm	2	2	2	3	3	3
Volumen, mm ³	20380.	31512.	43021.	31744.	75170	77745.
Masa, Kg.	0.16	0.25	0.34	0.25	0.59	0.61

	POTENCIA 15 Kw.			POTENCIA 20 kW		
	$i=3$	$i=6$	$i=8$	$i=3$	$i=6$	$i=8$
D0, mm	36.12	49.02	36.12	40.42	44.72	53.32
D1, mm	40	55	40	45	50	60
D2, mm	41	56	41	46	51	61
D3, mm	42	57	42	47	52	62
D4, mm	44	59	44	49	54	64
L1, mm	33	35	40	33	35	40
L2, mm	11.028	12.799	13.342	11.848	12.799	14.039
L3, mm	35.13	57.21	51.34	43.71	57.21	57.12
L4, mm	66	70	80	66	70	80
L5, mm	7.028	8.799	9.342	6.848	7.799	9.039
L6, mm	4	4	4	5	5	5
Volumen, mm ³	42158.	104050	108103	59141.	84967.	135612
Masa, Kg.	0.33	0.66	0.84	0.46	0.81	1.06

Relación $\lambda = 1.5$ y $c = 0.92$

	POTENCIA 5 Kw.			POTENCIA 10 Kw.		
	$i=3$	$i=6$	$i=8$	$i=3$	$i=6$	$i=8$
D0, mm	34.04	38.64	47.84	38.64	52.44	52.44
D1, mm	35	40	50	40	55	55
D2, mm	36	41	51	41	56	56

D3, mm	37	42	52	42	57	57
D4, mm	39	44	54	44	59	59
L1, mm	33	33	33	33	33	35
L2, mm	10.365	11.028	11.848	11.028	11.848	12.799
L3, mm	28.52	36	36.18	36.83	45.38	44.15
L4, mm	66	66	66	66	66	70
L5, mm	8.365	9.028	9.848	8.028	8.848	9.799
L6, mm	2	2	2	3	3	3
Volumen, mm ³	12098.	19232.	34047.	19409.	46357.	47748.
Masa, Kg.	0.09	0.15	0.27	0.15	0.36	0.37

	POTENCIA 15 Kw.			POTENCIA 20 kW		
	i= 3	i= 6	i= 8	i= 3	i= 6	i= 8
D0, mm	47.84	57.04	57.04	47.84	57.04	66.24
D1, mm	50	60	60	50	60	70
D2, mm	51	61	61	51	61	71
D3, mm	52	62	62	52	62	72
D4, mm	54	64	64	54	64	74
L1, mm	33	35	40	33	35	40
L2, mm	11.028	12.799	13.342	11.848	12.799	14.039
L3, mm	35.13	57.21	51.34	43.71	57.21	57.12
L4, mm	66	70	80	66	70	80
L5, mm	7.028	8.799	9.342	6.848	7.799	9.039
L6, mm	4	4	4	5	5	5
Volumen, mm ³	33302.	64497.	66255.	36503.	64497.	98408.
Masa, Kg.	0.26	0.50	0.52	0.29	0.5	0.77

Tabla 3. Dimensiones definitivas para árboles huecos

2.5 Diseño de Carcazas

Para el diseño de las carcazas se han utilizado las herramientas de diseño necesarias para estandarizar el trabajo como en [1] donde se muestra claramente el dimensionamiento de un reductor cilíndrico y las medidas recomendadas para cada una de estas partes. En la figura 4 se ilustra un modelo sólido computacional para las dimensiones de cada uno de los reductores de velocidad de un paso.

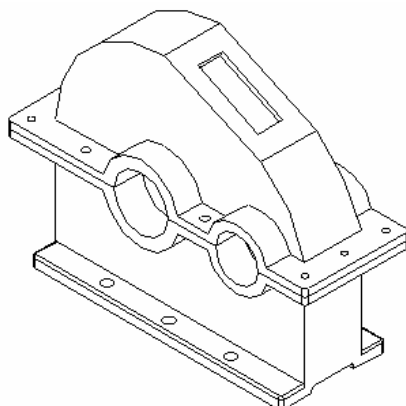


Figura 4. Carcaza prototipo para Modelación Computacional

Teniendo en cuenta la geometría de cada una de las carcazas se procede a calcular utilizando el software [2] el volumen y posteriormente la masa de éstas, los valores obtenidos se asumen para Hierro colado (gris) con una densidad de 7200 Kg. /m³. En la tabla 4 se tabulan los valores obtenidos para cada una de las relaciones y potencias estimadas.

	POTENCIA 5 Kw.			POTENCIA 10 Kw.		
	i= 3	i= 6	i= 8	i= 3	i= 6	i= 8
Relación = 1 y C=0, Kg.	9.30	12.24	15.24	11.76	15.71	20.15
Relación =1.1 y C= 0.71, Kg.	9.30	12.25	15.35	11.80	15.83	20.27
Relación = 1.3 y C = 0.86, Kg.	9.40	12.41	15.47	11.93	16.13	20.56
Relación = 1.5 y C = 0.92, Kg.	9.51	12.53	15.77	12.05	16.45	20.86

	POTENCIA 15 Kw.			POTENCIA 20 Kw.		
	i= 3	i= 6	i= 8	i= 3	i= 6	i= 8
Relación = 1 y C=0, Kg.	15.3	21.44	26.42	17.61	23.37	33.17
Relación =1.1 y C= 0.71, Kg.	15.3	21.74	26.42	17.91	23.53	33.38
Relación = 1.3 y C = 0.86, Kg.	15.5	22.22	26.82	18.39	23.70	33.60
Relación = 1.5 y C = 0.92, Kg.	15.5	22.40	27.04	18.58	23.89	34.38

Tabla 4. Variación de masas en las carcazas

Se observa como a medida que aumenta la relación $\lambda = dh/d$ que relaciona el diámetro exterior del árbol hueco con el diámetro del árbol macizo se produce una reducción de peso que posee unos márgenes muy pequeños respecto al peso del reductor que utilizó árboles macizos, este ligero aumento de peso se explica por el aumento del diámetro en los alojamientos de los rodamientos, las pestañas [1] de esta sección a la vez se hacen mas grandes, lo que implica que al ocupar un mayor perímetro aumenta el espesor y cantidad de masa utilizada.

3. ANÁLISIS DEL PESO TOTAL DE LOS REDUCTORES

Para la determinación del peso total de los reductores es necesario evaluar como varía cada uno de los elementos constitutivos de éstos, en masa y configuración geométrica, en la Tabla 5 se muestran las magnitudes de masa para cada uno de los reductores estudiados, para los que se ha tenido en cuenta el efecto de la masa de la carcaza del reductor, la masa total de los engranajes, la masa total de los árboles de entrada y salida y el efecto de la masa de los rodamientos para los árboles de entrada y salida.

	POTENCIA 5 Kw.			POTENCIA 10 Kw.		
	i= 3	i= 6	i= 8	i= 3	i= 6	i= 8
Relación = 1 y C=0, Kg.	12.02	17.76	23.79	16.59	26.30	35.91
Relación =1.1 y C= 0.71, Kg.	11.79	17.44	23.56	16.32	25.85	35.44
Relación = 1.3 y C = 0.86, Kg.	11.71	17.29	23.23	16.13	25.56	35.14

Relación = 1.5 y C = 0.92, Kg.	11.89	17.45	23.58	16.28	26.03	35.59
--------------------------------	-------	-------	-------	-------	-------	-------

	POTENCIA 15 Kw.			POTENCIA 20 Kw.		
	i= 3	i= 6	i= 8	i= 3	i= 6	i= 8
Relación = 1 y C = 0, Kg.	20.63	40.72	49.62	26.87	43.38	66.07
Relación = 1.1 y C = 0.71, Kg.	20.60	40.27	48.95	26.71	42.68	65.09
Relación = 1.3 y C = 0.86, Kg.	20.22	39.95	48.92	26.25	41.85	63.96
Relación = 1.5 y C = 0.92, Kg.	20.10	40.07	48.61	26.40	41.86	64.76

Tabla 5. Masa total de cada uno de los reductores de velocidad

3. CONCLUSIONES Y RECOMENDACIONES

Se observa como en la mayoría de los casos se presenta una reducción del peso total de los reductores de velocidad aunque con unos márgenes pequeños, esto a pesar que la masa de las carcazas tendió a aumentar debido al aumento del diámetro ocupado por las pestañas de los alojamientos de los rodamientos, al igual que la masa de los rodamientos.

Sin embargo la influencia general de los demás elementos que conforman el reductor como son los engranajes y árboles hacen que se presente alguna reducción, en el caso de los engranajes la reducción de masa en el centro debido al aumento del diámetro exterior de los ejes, beneficia la reducción de masa, al analizar la masa de los árboles de salida se observa como con el aumento de la relación λ que relaciona el diámetro exterior del árbol hueco con el diámetro del árbol macizo va disminuyendo el peso de los árboles de salida, para las diferentes relaciones de velocidad y potencia, en la Tabla 6 se ilustra la variación de masas de los árboles de salida.

	POTENCIA 5 Kw.			POTENCIA 10 Kw.		
	i= 3	i= 6	i= 8	i= 3	i= 6	i= 8
Relación = 1 y C = 0, Kg.	0.38	0.63	0.91	0.64	1.31	1.36
Relación = 1.1 y C = 0.71, Kg.	0.26	0.41	0.56	0.41	0.79	0.82
Relación = 1.3 y C = 0.86, Kg.	0.16	0.25	0.34	0.25	0.59	0.61
Relación = 1.5 y C = 0.92, Kg.	0.09	0.15	0.27	0.15	0.36	0.37

	POTENCIA 15 Kw.			POTENCIA 20 Kw.		
	i= 3	i= 6	i= 8	i= 3	i= 6	i= 8
Relación = 1 y C = 0, Kg.	0.90	1.91	2.01	1.30	1.91	2.63
Relación = 1.1 y C = 0.71, Kg.	0.55	1.13	0.93	0.78	1.13	1.52
Relación = 1.3 y C = 0.86, Kg.	0.33	0.66	0.84	0.46	0.81	1.06
Relación = 1.5 y C = 0.92, Kg.	0.26	0.50	0.52	0.29	0.50	0.77

Tabla 6. Variación de masas de los árboles de salida

De lo anterior se observa que el peso de los árboles está entre el 2% y 5% del peso total de los reductores.

De acuerdo a la hipótesis planteada es posible afirmar que aunque se logra una disminución del peso total de los reductores de velocidad esta no es en gran medida significativa pues la incidencia de reducción de masa de los árboles se ve afectada por el incremento de masa de otros elementos constitutivos del reductor

4. BIBLIOGRAFÍA

[1] Departamento de Mecánica Teórica y Aplicada, Atlas de Diseño de Elementos de Maquinas Editorial Pueblo y Educación, 1ª Parte, 1990. Pag. 80, 81.

[2] MECHANICAL DESKTOP, Desktop inc. Version 3. 2002.

[3] ANURIEV, V. Manual del Constructor de Maquinaria, Editorial MIR, Moscu 1985

[4] DOBROVOLSKI V, ZABLONSKI K, RADCHIK A, ERLIJ L. Elementos de Maquinas. 584 paginas, Editorial MIR, Moscu, 1991.

[5] OBERGS, E. Manual Universal de la Técnica Mecánica. Editorial Labor. Edic 21, 1984

[6] BEER, Ferdinand P. Mecánica de Materiales. Editorial McGrawHill, Edición 3, 2004

[7] SHIGLEY, Joseph E. Diseño en Ingeniería Mecánica. Editorial Mc Graw Hill, Edición 6, 2002

[8] ARAQUE, Oscar. CABELLO, Juan. Estudio sobre la resistencia y rigidez de ejes huecos. Revista Scientia et Technica Año XII, No 30, Pag 219 – 224. UTP. Mayo de 2006

[9] AVALLONE E, BAUMEISTER T. Marks Manual del Ingeniero Mecánico. Editorial Mc Graw Hill, Edición 9, 1998

[10] NORTON, Robert. Diseño de Maquinas. Editorial Prentice Hall, Edición 1, 1999

[11] HIBBELER, R.C. Mecánica de Materiales. Editorial Prentice Hall, Edición 6, 2006

[12] ORLOV, P. Ingeniería de Diseño. 2 ed. Moscu. Editorial Mir, 1975. P.297

[13] FEODOSIEV, V.I, Resistencia de Materiales Editorial Pueblo y Educación. 1974, Tomo I, 305 pág. Tomo II, 375 pág.