

CONTROL LOCAL DE UN SISTEMA NO LINEAL: EL PÉNDULO CON RUEDA DE REACCIÓN

RESUMEN

En este documento se presentan técnicas de control de sistemas físicos no lineales alrededor de puntos de operación. Se introducen los conceptos de linealización parcial y exacta y se presentan los resultados obtenidos al aplicar estos métodos no lineales de control a un sistema no lineal conocido como el péndulo con rueda de reacción

PALABRAS CLAVES: sistema no lineal, regulación, control local, linealización por realimentación.

ABSTRACT

In this document, techniques for the control of nonlinear physical systems around operation points are presented. The concepts of partial and exact linearization are introduced and the results obtained applying those nonlinear control methods to a nonlinear system known as the Reaction Wheel Pendulum are presented.

KEYWORDS: nonlinear system, regulation, local control, feedback linearization.

1. INTRODUCCIÓN

Las técnicas clásicas de control se han desarrollado con base en modelos lineales (o linealizados) de los sistemas físicos. Sin embargo, en el sentido estricto, todos los sistemas presentan algún tipo de no linealidad [1]. Como consecuencia, las técnicas lineales son válidas solo alrededor de puntos de operación donde se cumplan las condiciones de controlabilidad.

Sobre los sistemas no lineales, los controladores clásicos normalmente cumplen tareas de regulación alrededor de puntos de equilibrio. El rango de validez del esquema de control depende principalmente de la naturaleza del sistema, siendo más restrictivas aquellas no linealidades fuertes que producen grandes diferencias entre los modelos real y linealizado de la planta, aun en puntos cercanos al punto de operación.

Cuando la tarea de control involucra el seguimiento de trayectorias sobre rangos de operación amplios, los métodos lineales pierden su validez en los casos de no linealidades fuertes y presentan un pobre desempeño aun en sistemas levemente no lineales. Por esta razón se hace necesaria la implementación de técnicas no lineales con las que se logre un control global o en su defecto, una región de operación más amplia [1], [2].

2. SISTEMAS FÍSICOS NO LINEALES

En la mayoría de los casos prácticos, un sistema no lineal de una entrada y una salida (SISO) puede modelarse como

$$\begin{aligned}\dot{x} &= f(x) + g(x)u \\ y &= h(x)\end{aligned}\tag{1}$$

Donde $x \in \mathbf{R}^n$ es el vector de estados (para un sistema de orden n), $x = [x_1 \ x_2 \ \dots \ x_n]^T$, f y g son funciones vectoriales suaves en \mathbf{R}^n (vectores columna), h es la función escalar de salida y u es la entrada de control, también escalar. Un sistema que admite este tipo de modelo se conoce como lineal en el control o *afín* (u no aparece dentro de una función). Cuando las funciones f y g no dependen del tiempo, se dice que el sistema es *autónomo* (invariante con el tiempo).

Si adicionalmente la entrada de control se define como una función del vector de estados, el modelo del sistema (1) en lazo cerrado se expresa de forma compacta como $\dot{x} = f_1(x)$, donde de nuevo f_1 es una función vectorial suave en \mathbf{R}^n .

Los *puntos de equilibrio* del sistema $\dot{x} = f(x)$ son aquellos elementos del espacio de estado que satisfacen la relación $\dot{x} = 0$, lo que directamente conduce a la expresión

$$f(\bar{x}) = 0$$

Un estado de equilibrio \bar{x} es *asintóticamente estable* para el sistema si las trayectorias en el espacio de fase convergen hacia \bar{x} desde alguna vecindad $|x - \bar{x}| < \delta$ y es

DIDIER GIRALDO BUITRAGO

MEE Stevens Tech. USA

Profesor

Universidad Tecnológica de Pereira

dgiraldo@utp.edu.co

VÍCTOR DANIEL CORREA R.

Profesor

Universidad Tecnológica de Pereira

victordc@ohm.utp.edu.co

inestable si las trayectorias que inician desde puntos arbitrariamente cercanos a \bar{x} son divergentes. Si el estado inicial de un sistema corresponde a un punto de equilibrio y la entrada y las perturbaciones son cero, entonces el sistema permanecerá indefinidamente en ese estado, es decir, si $u = 0$ entonces

$$x(0) = \bar{x} \Rightarrow x(t) \equiv \bar{x} \quad \forall t \geq 0$$

En particular, el sistema lineal definido por el modelo de estado $\dot{x} = Ax$ tiene un único punto de equilibrio en $x = \mathbf{0}$ si A es no singular. De lo contrario, tendrá infinitos puntos de equilibrio.

3. DERIVADAS LIE Y PRODUCTOS LIE

Para las funciones f , g y h del sistema (1) se definen las siguientes operaciones vectoriales

Gradiente de $h(x)$

$$\nabla h(x) = \frac{\partial h}{\partial x} = \begin{bmatrix} \frac{\partial h}{\partial x_1} & \frac{\partial h}{\partial x_2} & \dots & \frac{\partial h}{\partial x_n} \end{bmatrix}$$

Jacobiano de $f(x)$

$$\nabla f(x) = \frac{\partial f}{\partial x} = \begin{bmatrix} \frac{\partial f_1}{\partial x_1} & \frac{\partial f_1}{\partial x_2} & \dots & \frac{\partial f_1}{\partial x_n} \\ \frac{\partial f_2}{\partial x_1} & \frac{\partial f_2}{\partial x_2} & \dots & \frac{\partial f_2}{\partial x_n} \\ \vdots & \vdots & \ddots & \vdots \\ \frac{\partial f_n}{\partial x_1} & \frac{\partial f_n}{\partial x_2} & \dots & \frac{\partial f_n}{\partial x_n} \end{bmatrix}$$

Dados la función escalar $h(x)$ y el campo vectorial $f(x)$, se define una nueva función escalar $L_f h$, llamada la derivada Lie de h con respecto a f como sigue

$$L_f h(x) = \frac{\partial h}{\partial x} f = \nabla h \cdot f \quad (2)$$

$L_f h$ es entonces la derivada direccional de h a lo largo de las direcciones de f . Las derivadas Lie de orden superior se obtienen de la siguiente forma

$$\begin{aligned} L_f^0 h &= h \\ L_f^1 h &= \nabla h \cdot f \\ L_f^2 h &= L_f(L_f h) \\ &\vdots \\ L_f^i h &= L_f(L_f^{i-1} h) = \nabla(L_f^{i-1} h) \cdot f \\ &i = 0, 1, 2, \dots \end{aligned} \quad (3)$$

De manera similar, si $g(x)$ es otro campo vectorial, la función escalar $L_g L_f h$ se obtiene como sigue

$$L_g L_f h(x) = L_g(L_f h(x)) = \nabla(L_f h(x)) \cdot g \quad (4)$$

Las derivadas Lie aparecen de forma natural cuando se estudian los sistemas dinámicos como se muestra en la sección siguiente.

Otro operador importante en el control no lineal es el producto Lie. Sean f y g dos campos vectoriales en \mathbf{R}^n , el producto Lie de f y g es un vector definido por

$$[f, g] = ad_f g = \nabla g \cdot f - \nabla f \cdot g \quad (5)$$

Donde ad proviene de adjunta. Los productos Lie repetitivos se calculan de la siguiente forma

$$\begin{aligned} ad_f^0 g &= g \\ ad_f^1 g &= [f, g] \\ ad_f^2 g &= [f, ad_f^1 g] \\ &\vdots \\ ad_f^i g &= [f, ad_f^{i-1} g]; \quad i = 1, 2, 3, \dots \end{aligned} \quad (6)$$

Con base en estos productos se establece si es posible efectuar una linealización exacta del sistema.

4. LINEALIZACIÓN POR REALIMENTACIÓN

Esta técnica constituye una alternativa al método clásico de linealización alrededor de puntos de operación usando polinomios de Taylor. La idea básica es definir una señal de control para el sistema (1) de forma que en lazo cerrado se presente una dinámica lineal.

Para una *linealización parcial*, se toman las derivadas de la salida del sistema (1) con respecto al tiempo hasta obtener una relación directa con la entrada de control (linealización entrada-salida). El número de veces que sea necesario derivar $h(x)$ se conoce como el *grado relativo* r del sistema y en los casos bien definidos debe satisfacer la relación $r \leq n$. Derivando $h(x)$ con respecto al tiempo se obtiene

$$\begin{aligned} \dot{y} &= \frac{dh}{dt} = \frac{\partial h}{\partial x} \frac{dx}{dt} = \nabla h(x) \dot{x} \\ &= \nabla h(x) [f(x) + g(x)u] \\ \dot{y} &= L_f h(x) + L_g h(x)u \end{aligned} \quad (7)$$

Como se expresó anteriormente, las derivadas Lie aparecen de forma natural cuando se estudia la dinámica del sistema. Si $L_g h \neq 0$, el grado relativo del sistema es uno, de lo contrario, diferenciando de nuevo la salida se obtiene

$$\ddot{y} = \frac{d}{dt} L_f h(x) = \frac{\partial L_f h(x)}{\partial x} \dot{x}$$

$$\dot{y} = L_f^2 h(x) + L_g L_f h(x) u \quad (8)$$

En este caso, si $L_g L_f h(x) \neq 0$, el sistema tiene grado relativo dos, de lo contrario deben tomarse más derivadas de la salida hasta obtener

$$y^{(r)} = L_f^r h(x) + L_g L_f^{r-1} h(x) u \quad (9)$$

En esta expresión $y^{(r)} = d^r y / dt^r$. Se busca que en lazo cerrado, el sistema se comporte como un integrador de orden r , es decir, se establece una dinámica de la forma

$$y^{(r)} = v \quad (10)$$

Donde v es una señal lineal de control. Comparando (9) y (10) se obtiene la siguiente expresión para la entrada de control u

$$u = \frac{1}{L_g L_f^{r-1} h(x)} [v - L_f^r h(x)] \quad (11)$$

Claramente se observa que u es una función no lineal de los estados. Con la dinámica lineal en lazo cerrado descrita en (10), la señal de regulación v puede escogerse de forma que la salida $y(t)$ tienda a cero (o a un valor dado), es decir

$$v = -k_1 y - k_2 \dot{y} - \dots - k_r y^{(r-1)} \quad (12)$$

Con esta realimentación de la salida, la dinámica del sistema en lazo cerrado queda descrita por la ecuación diferencial

$$y^{(r)} + k_r y^{(r-1)} + \dots + k_2 \dot{y} + k_1 y = 0 \quad (13)$$

Las constantes k_1, k_2, \dots, k_r deben seleccionarse de forma que el polinomio característico asociado tenga todas sus raíces en el semiplano complejo izquierdo.

La expresión (10) sugiere una transformación de los estados originales x a los nuevos estados

$$\begin{aligned} \xi_1 &= y = h(x) \\ \xi_2 &= \dot{y} = L_f h \\ &\vdots \\ \xi_r &= y^{(r-1)} = L_f^{r-1} h \end{aligned} \quad (14)$$

La dinámica de los estados transformados queda directamente definida con (9) y (14) como

$$\begin{aligned} \dot{\xi}_1 &= \xi_2 \\ \dot{\xi}_2 &= \xi_3 = L_f h \\ &\vdots \\ \dot{\xi}_{r-1} &= \xi_r \\ \dot{\xi}_r &= L_f^r h(x) + L_g L_f^{r-1} h(x) u \end{aligned}$$

La linealización entrada salida del sistema (1) se realiza entonces en dos pasos:

- Se define la transformación de estados dada en (14) y
- Se efectúa la transformación de la entrada como se indica en (11).

Debe tenerse en cuenta que los estados transformados ξ pertenecen a un espacio de dimensión r . Si $r < n$ entonces el sistema en lazo cerrado presenta una *dinámica interna* de orden $n-r$ que ha quedado oculta luego de la transformación (se hace *inobservable*). Los criterios de estabilidad para la dinámica interna tienen validez solo alrededor de puntos de operación (localmente).

Cuando el grado relativo del sistema es igual a su orden ($r=n$), es posible lograr una *linealización exacta* o linealización entrada-estados y adicionalmente no existe dinámica interna en lazo cerrado. En este caso, la función de salida $h(x)$ debe seleccionarse de forma que, como sugiere la definición de grado relativo, se satisfaga el sistema de ecuaciones

$$\begin{cases} L_g L_f^j h(x) = 0 & j = 0, 1, \dots, n-2 \\ L_g L_f^{n-1} h(x) \neq 0 \end{cases} \quad (15)$$

Con las propiedades del producto Lie [1] puede probarse que el sistema de ecuaciones (15) es equivalente a

$$\begin{cases} \nabla h \cdot ad_f^j g = 0 & j = 0, 1, \dots, n-2 \\ \nabla h \cdot ad_f^{n-1} g \neq 0 \end{cases} \quad (16)$$

Sin embargo, no todos los sistemas admiten este tipo de linealización [1, 2]. El sistema (1) es linealizable de forma exacta si para los campos vectoriales f y g se cumplen las condiciones

- El conjunto de vectores $\{g, ad_f g, \dots, ad_f^{n-1} g\}$ es linealmente independiente.
- El conjunto $\{g, ad_f g, \dots, ad_f^{n-2} g\}$ es *involutivo*.

La primera es una condición de controlabilidad [3], en efecto (como caso particular), para un sistema lineal representado por el modelo de estado $\dot{x} = Ax + Bu$, se observa a partir de (1) que

$$\begin{aligned} f(x) &= Ax \\ g(x) &= B \end{aligned} \quad (17)$$

De donde es fácil verificar que

$$\begin{aligned} [g \quad ad_f g \cdots ad_f^{n-1} g] &= [B \quad AB \cdots A^{n-1} B] \\ &= W_c \end{aligned} \quad (18)$$

Siendo W_c la matriz de controlabilidad del sistema lineal (17), el cual es *controlable* si $\det(W_c) \neq 0$.

Para la segunda condición, un conjunto dado de funciones vectoriales es involutivo si el producto Lie de cualquier par de ellos puede expresarse como una combinación lineal de los elementos del conjunto. Particularmente, los conjuntos de vectores constantes y los conjuntos conformados por un único vector son involutivos.

5. EL PÉNDULO CON RUEDA DE REACCIÓN

El péndulo con rueda de reacción (RWP por sus siglas en inglés) fue introducido inicialmente por Mark W. Spong [4] y es una variante del péndulo invertido en la cual, un motor sujeto al extremo libre de una barra hace girar una rueda de inercia. La figura 1 muestra una representación esquemática del sistema, el ángulo θ_1 se mide desde la posición vertical, θ_2 es el ángulo de la barra con respecto a la misma referencia y ϕ es el ángulo relativo entre la barra y la rueda.

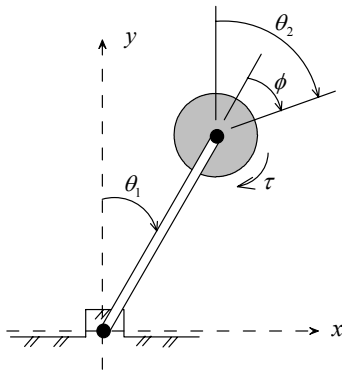


Figura 1. Péndulo con rueda de reacción

Con base en la *Mecánica de Lagrange* [5], se obtiene el modelo del sistema en términos de sus parámetros y de los ángulos θ_1 y θ_2 . Si no se consideran la fricción ni la dinámica del motor, las ecuaciones que describen el comportamiento de este sistema son

$$\begin{aligned} \ddot{\theta}_1 - a \sin \theta_1 &= -bu \\ \ddot{\theta}_2 &= cu \end{aligned} \quad (19)$$

Para el sistema real con que cuenta el *Laboratorio de Control de Ingeniería Eléctrica*, la señal de control u se

genera en el computador y está restringida al rango $[-10, 10]$. Las constantes a , b y c tienen los siguientes valores (calculados a partir de las masas, las inercias y la geometría de los componentes)

$$a = 78 \quad b = 1.08 \quad c = 198$$

El ángulo θ_2 presenta un comportamiento cíclico, por lo tanto su valor no es relevante para el control del péndulo. Por esta razón puede plantearse un modelo de orden reducido tomando las variables de estado

$$x_1 = \theta_1 \quad x_2 = \dot{\theta}_1 \quad x_3 = \dot{\theta}_2$$

De (19) se obtiene entonces el modelo de estado

$$\begin{aligned} \dot{x}_1 &= x_2 \\ \dot{x}_2 &= a \sin x_1 - bu \\ \dot{x}_3 &= cu \end{aligned}$$

Estas ecuaciones pueden plantearse en forma vectorial, con lo que resulta

$$\dot{x} = \begin{bmatrix} \dot{x}_1 \\ \dot{x}_2 \\ \dot{x}_3 \end{bmatrix} = \begin{bmatrix} x_2 \\ a \sin x_1 \\ 0 \end{bmatrix} + \begin{bmatrix} 0 \\ -b \\ c \end{bmatrix} u \quad (20)$$

Comparando (20) con la primera ecuación en (1) se obtienen directamente los capos vectoriales f y g para el modelo del péndulo con rueda de reacción

$$f(x) = \begin{bmatrix} x_2 \\ a \sin x_1 \\ 0 \end{bmatrix} \quad g(x) = \begin{bmatrix} 0 \\ -b \\ c \end{bmatrix} \quad (21)$$

Al igualar a cero la función f se obtienen los puntos de equilibrio del sistema que también pueden observarse intuitivamente en la figura 1, esto es (considerando $u = 0$)

$$\bar{x}_1 = \pm m \pi, \quad m = 0, 1, 2, \dots$$

Donde \bar{x}_1 es un punto de equilibrio estable si m es impar e inestable si m es par. El desafío de control consiste en estabilizar el péndulo en la posición vertical arriba (equilibrio inestable).

6. CONTROL NO LINEAL LOCAL

Si se toma como salida el ángulo del péndulo (θ_1), la función $h(x)$ queda definida como

$$y = h(x) = x_1 \quad (22)$$

Derivando dos veces con respecto al tiempo como se describe en (8) y (9) se obtiene la relación entrada-salida

$$\begin{aligned}\ddot{y} &= L_f^2 h(x) + L_g L_f h(x)u \\ &= a \sin x_1 - bu\end{aligned}$$

Lo que indica que para la función de salida dada en (22) el sistema tiene grado relativo $r = 2$. Para tener una dinámica lineal en lazo cerrado como en (10), debe aplicarse la entrada de control (11), que para este sistema toma la forma

$$u = \frac{1}{-b}(v - a \sin x_1) \quad (23)$$

Para llevar los estados x_1 y x_2 a cero, el regulador lineal v se define como

$$v = -k_1 x_1 - k_2 x_2 - k_3 (x_3 - w_{ref}) \quad (24)$$

Donde w_{ref} es un valor de referencia para la velocidad de la rueda, la realimentación de este estado tiene como objetivo mantener acotada dicha velocidad para tener una mayor capacidad de aceleración. En la figura 2 se muestran los resultados de implementar este control sobre la planta real alrededor de $\theta_1 = 0$. Se observa como el sistema regula las perturbaciones de pequeña duración y magnitud. Las variaciones permanentes de la señal de control se deben principalmente a la fricción, la zona muerta del motor y a los cables de conexión de los sensores y el actuador. Los valores de las constantes del regulador son: $k_1 = -290.3378$, $k_2 = -38.0917$, $k_3 = -0.0477$.

Para una linealización exacta, primero debe construirse el conjunto de vectores $\{g, ad_f g, ad_f^2 g\}$ para las funciones en (21) y deben probarse las condiciones de independencia e involutividad. De realizar estos cálculos se obtiene:

$$\nabla f = \begin{bmatrix} 0 & 1 & 0 \\ a \cos x_1 & 0 & 0 \\ 0 & 0 & 0 \end{bmatrix} \quad \nabla g = [0]_{3 \times 3}$$

$$ad_f g = \nabla g \cdot f - \nabla f \cdot g = [b \quad 0 \quad 0]^T$$

$$\begin{aligned}ad_f^2 g &= \nabla(ad_f g) \cdot f - \nabla f \cdot ad_f g \\ &= [0 \quad -ab \cos x_1 \quad 0]^T\end{aligned}$$

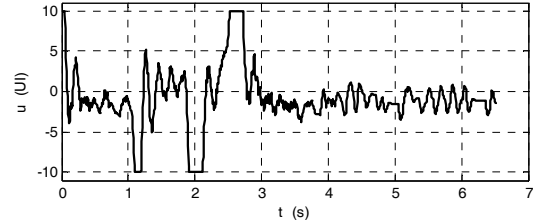
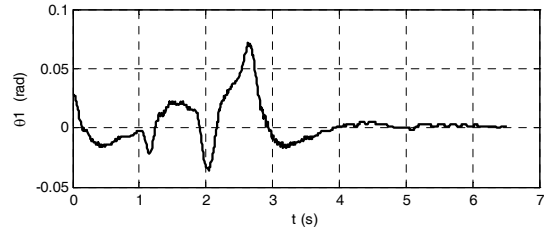


Figura 2. Resultados del control local por linealización parcial (linealización entrada-salida).

La matriz cuyas columnas son los vectores $g, ad_f g$ y $ad_f^2 g$ tiene el determinante

$$\Delta = \begin{vmatrix} 0 & b & 0 \\ -b & 0 & -ab \cos x_1 \\ c & 0 & 0 \end{vmatrix} = -ab^2 c \cos x_1$$

el cual es diferente de cero para $x_1 \neq \pm(2m-1)\pi/2$, $m = 1, 2, \dots$. Por lo tanto en el intervalo $-\pi/2 < x_1 < \pi/2$ el conjunto es linealmente independiente. Además el subconjunto $\{g, ad_f g\}$ es involutivo porque ambos vectores son constantes. Puede concluirse entonces que al modelo del péndulo puede aplicarse una linealización entrada-estados o exacta en el intervalo $-\pi/2 < x_1 < \pi/2$.

Para que el grado relativo del sistema sea $r = 3$ (el orden del sistema), la función de salida $h(x)$ debe satisfacer el conjunto de ecuaciones (16), que en este caso está dado por

$$\nabla h \cdot g = -b \frac{\partial h}{\partial x_2} + c \frac{\partial h}{\partial x_3} = 0 \quad (25 a)$$

$$\nabla h \cdot ad_f g = b \frac{\partial h}{\partial x_1} = 0 \quad (25 b)$$

$$\nabla h \cdot ad_f^2 g = -ab \cos x_1 \frac{\partial h}{\partial x_2} \neq 0 \quad (25 c)$$

De la ecuación (25 b) se observa que h no debe depender de x_1 . Intentando una solución de la forma

$$h(x) = \alpha_1 x_2 + \alpha_2 x_3 \quad (\alpha_1, \alpha_2 \in \mathbb{R}) \quad (26)$$

la ecuación (25 a) se reduce a la expresión: $-b\alpha_1 + c\alpha_2 = 0$. De este resultado se observa que, tomando las constantes: $\alpha_1 = c$ y $\alpha_2 = b$, la función $h(x)$ definida en (26), satisface el sistema de ecuaciones diferenciales parciales (25). Derivando esta salida ($y = h(x) = cx_2 + bx_3$) con respecto al tiempo se obtiene

$$\dot{y} = \frac{dh}{dt} = \frac{\partial h}{\partial x} \dot{x} = ac \sin x_1$$

$$\ddot{y} = h(x) = acx_2 \cos x_1$$

$$\ddot{y} = -\left(acx_2^2 \sin x_1 + \frac{a^2c}{2} \sin 2x_1 \right) - (abc \cos x_1) u$$

Para obtener la dinámica lineal (10), con $r = n = 3$ en lazo cerrado, la entrada de control u debe definirse como

$$\begin{aligned} u &= \frac{1}{L_g L_f^2 h(x)} \left[v - L_f^3 h(x) \right] \\ &= \frac{-1}{abc \cos x_1} \left[v + acx_2^2 \sin x_1 + \frac{a^2c}{2} \sin 2x_1 \right] \end{aligned} \quad (27)$$

Con la señal de regulación v definida como una realimentación lineal de la salida $y = h(x)$ (26) y sus dos primeras derivadas, esto es: $v = -k_1 y - k_2 \dot{y} - k_3 \ddot{y}$. La estabilidad en lazo cerrado se garantiza con la elección apropiada de las constantes k_1 , k_2 y k_3 .

Los resultados de aplicar esta técnica de control sobre la planta real se muestran en la figura 3. Nótese que el sistema logra regular las condiciones iniciales y las pequeñas perturbaciones. La ventaja principal sobre el método anterior, radica en que la linealización exacta elimina la dinámica interna, lo que garantiza la estabilidad y la controlabilidad sobre la región $-\pi/2 < x_1 < \pi/2$. Sin embargo, las limitaciones del actuador restringen la validez práctica del controlador a la vecindad del punto de equilibrio $x_1 = 0$.

7. CONCLUSIONES

Se observó que los el control con linealización por realimentación, logra estabilizar el sistema estudiado alrededor del punto de operación, presentando un comportamiento similar al de los controladores clásicos pero con una señal de control no lineal.

En la linealización por realimentación se llevan a cabo dos etapas básicas en el diseño: una transformación de los estados originales y una transformación de la señal de entrada. Incluyéndose en esta última un regulador lineal

que estabiliza el sistema alrededor del punto de operación.

De las condiciones para la linealización exacta, pueden obtenerse las regiones de validez de los controladores. En la ley de control (27) se observa que el estado x_1 no puede tomar el valor $\pi/2$. Esta restricción se estableció desde la condición de independencia lineal del conjunto $\{g, ad_f g, ad_f^2 g\}$.

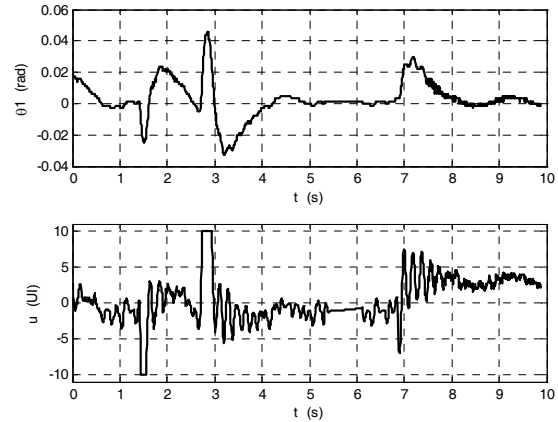


Figura 3. Comportamiento del control local por linealización exacta (linealización entrada-estados).

En el Grupo de Investigación en Sistemas de Control se está trabajando en el diseño de controladores que permitan estabilizar globalmente los sistemas no lineales.

8. BIBLIOGRAFÍA

- [1] SLOTINE, Jean-Jacques. LI, Wiping. Applied Nonlinear Control. Prentice Hall, Estados Unidos, 1991.
- [2] ISIDORI, Alberto. Nonlinear Control Systems, Tercera ed. Springer, Inglaterra, 1995.
- [3] JAKUBCZYK, Bronislaw. Introduction to Geometric Nonlinear Control, Controllability and Lie Bracket. Polish Academy of Sciences, Polonia, 2001.
- [4] SPONG, Mark W. *et al.* Nonlinear Control of the Inertia Wheel Pendulum. University of Illinois. Estados Unidos, 2000.
- [5] ASTRÖM, Karl J. *et al.* The Reaction Wheel Pendulum. Lund Institute of Technology, Suecia, 2001.
- [6] SIRA-RAMÍREZ, Hebertt. Generalized PI Control For Swing Up and Balancing the Inertia Wheel Pendulum. IEEE Proceedings of the American Control Conference. Denver, Colorado, 2003.