

NIVELES DE CONTAMINACIÓN GENERADOS POR PROCESO DE SECADO DE CAFÉ Y PLANTEAMIENTO DE SOLUCIONES.

Contamination levels caused by the coffee dried and exposition of solutions

RESUMEN

Este artículo describe los resultados del proceso seguido para dar solución a una problemática específica de un gremio productivo de la Ciudad de Santa Rosa de Cabal (Risaralda), consistente en elaborar un estudio que cuantificó los niveles de contaminación (sonora, material particulado, gases y vapores de combustión) generados en el proceso de beneficio y secado de café, y posteriormente plantear soluciones para la atenuación de los mismos a niveles permitidos por la ley, para la emisión de vapores y material particulado.

PALABRAS CLAVES: secado del café, beneficio del café, silos

ABSTRACT

This paper present the results of the process followed to solve a specific problem in a productive guild of the City of Santa Rosa de Cabal (Risaralda), namely the elaboration of a study that quantified the levels of pollution (noise, particulate matter, gases and combustion fumes) generated in the process of benefit and drying coffee, and then propose solutions for mitigating them at levels permitted by law, for the release of vapors and particulate matter.

KEYWORDS: Coffee beans dryer, Coffee dryer, Silos.

Fecha de recepción: Enero 25 de 2010.

Fecha de aceptación: Marzo 26 de 2010.

1. INTRODUCCIÓN

En algunos municipios del Risaralda se ha hecho costumbre por parte de los pequeños caficultores el mercadeo de café húmedo, el cual con posterioridad es sometido por parte del intermediario ó “Compra de Café” (que en adelante se llamarán “Silos”, tal como es costumbre en el argot popular regional) a un proceso de secado ó “beneficio”, antes de venderlo a las trilladoras. El proceso de secado en silos posee cierto nivel de mecanización, cumple con el propósito técnico, pero genera una serie de emisiones indeseables (ruido, vibraciones, vapores, material particulado, gases de combustión). Al igual que ha ocurrido con muchas instalaciones productivas en el país, los silos fueron ubicados en zonas residenciales en tiempos que no existían los Planes de ordenamiento territorial POT; con el pasar del tiempo los efectos de las emisiones, los han percibido los residentes vecinos, llegando a ser tan grandes los perjuicios que se han traducido en quejas, demandas y tutelas.

Dadas las tutelas interpuestas por un ciudadano contra la Alcaldía de Santa Rosa de Cabal (Risaralda), es decir, la entidad que en su momento otorgó los permisos de operación de estos silos o secadores de café, la misma Alcaldía en cabeza del Alcalde propició un convenio con la Universidad Tecnológica de Pereira (representada por el Nodo de producción más limpia de la facultad de Ciencias Ambientales) y la UMATA de santa Rosa de

CARLOS A. OROZCO H.

Ingeniero Mecánico, M Sc.

Profesor Titular

Universidad Tecnológica de Pereira

corozco@utp.edu.co

JORGE A. MONTOYA

Ingeniero Mecánico, Ph. D.

Profesor Asistente

Universidad Tecnológica de Pereira

jorgeama@utp.edu.co

CARLOS A. MONTILLA M.

Ingeniero Mecánico, M Sc.

Profesor Asistente

Universidad Tecnológica de Pereira

cmontilla@utp.edu.co

Cabal con el fin de dar solución a la problemática mencionada, para lo cual se desarrolló un proyecto, consistente de un estudio tendiente a cuantificar los niveles de contaminación (sonora, de material particulado y otros) generados en el proceso de beneficio y secado de café, y posteriormente se plantearon soluciones para la eliminación de vapores y material particulado, las cuales fueron implementadas en 6 silos piloto ^[4]. El estudio se centró en “silos problema” y los resultados, respetando las particularidades, se hicieron extensivos a los demás silos de la ciudad.

El termino *eliminación* se entiende como el diseño de un sistema que atenué el impacto hasta los límites permitidos por la ley ambiental vigente.

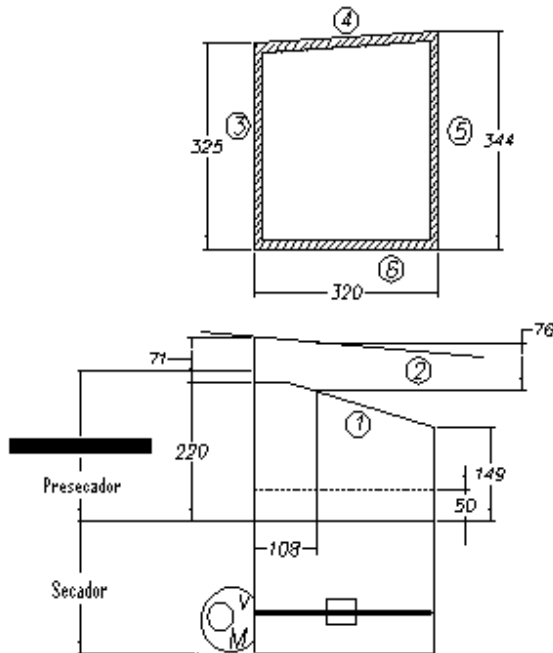
Es de aclarar que las tutelas interpuestas pedían trasladar los silos de su ubicación actual, es decir la zona céntrica de Santa Rosa de Cabal hacia una zona industrial o no residenciales, esta era la solución fácil, pero es necesario tener en cuenta que la mayoría de silos son negocios familiares que corresponden a la clasificación de Mí pymes, para las cuales un traslado se puede traducir en cierre del negocio, con el consiguiente costo social que acarrearía el personal cesante.

2. DESCRIPCIÓN DEL SISTEMA ACTUAL Y LA PROBLEMÁTICA GENERADA

Fecha de Recepción: Enero 26 de 2010

Fecha de Aceptación: Marzo 25 de 2010

El secado en silos es en esencia un secado mecánico que se lleva a cabo en una estructura de mampostería, sobre la cual se instala una parrilla para sostener el café húmedo; colateral a la estructura existe una instalación con un ventilador centrífugo y un horno con carbón coque. El carbón coque calienta una lámina, la cual por transferencia indirecta eleva la temperatura del aire insuflado por el ventilador centrífugo al orden de unos 50°C. Posteriormente el aire caliente se hace pasar (de abajo hacia arriba) a través de la masa de café húmedo dispuesto en la parrilla. El aire caliente se encarga de manera paulatina, de remover la humedad del café, en un proceso que puede en promedio tardar de 24 a 30 horas (dependiendo del tamaño del bache, del área de la parrilla, de las condiciones ambientales, entre otros). La capacidad del silo puede oscilar entre 100 y 300 arrobas de café^[1, 2 y 3]. El silo cuenta con un secador (figura 1 primer nivel) y un presecador (figura 1 segundo nivel) de igual capacidad. Una vez terminado el proceso de secado se retira el café seco (10% de humedad) del secador y se carga con el café del presecador (compuerta) y se carga éste con café húmedo nuevamente, adicionando otro bache ó cochada. Tanto los humos de combustión como el aire caliente con la humedad removida son expulsados al medio ambiente. La figura 1 ilustra de manera simplificada la vista superior y lateral de la instalación de uno de los silos reales estudiados^[1, 2, 3].



Medidas: cm

Figura 1. Vista superior y lateral de la instalación típica de un silo en Santa Rosa de Cabal [4]

La vista lateral muestra los dos niveles del silo; en el nivel inferior se aprecia el conjunto motor-ventilador y horno; a los 80 cm del piso del nivel inferior se encuentra la parrilla del presecador; la capa de café tiene unos

50cm en ambos niveles, tanto en el secador como en el presecador. De las cotas se puede apreciar claramente que un silo normal posee la altura típica de una vivienda de dos pisos; una vez que el aire caliente ha cumplido su función se diluye libremente al medio ambiente por los laterales del nivel superior y por las paredes laterales.

La mayoría de los silos de la ciudad no están confinados en su nivel superior (ver cota de 71cm en la figura 1), no poseen chimeneas para conducir los humos de combustión ni sistemas de aislamiento acústico ó vibratorio. Dado que los silos se encuentran en plenas zonas residenciales, el ruido, las vibraciones, los vapores y los humos son percibidos directamente por las casas vecinas.

La figura 1 ilustra la configuración básica de un solo silo, algunos negocios ó Compras de café poseen hasta 6 silos, bien sea separados unos de otros, y en otros casos separados solo por una pared, formando duplas ó tripletas.

3. NORMAS AMBIENTALES QUE ENMARCAN EL PROYECTO.

3.1 Control de ruido

Resolución 627 de 2006. Establece el máximo nivel de ruido permitido en hospitales, bibliotecas, guarderías, sanatorios, zonas residenciales, hoteles, parques, zonas portuarias, reservas naturales y otros sitios.

3.2 Permiso de emisión atmosférica para obras industriales u otra actividad

Decreto 948 de 1995, artículo 80, resolución 655/96, decreto 1697/97 y resolución 0619/97 del Ministerio del medio ambiente. Fija la obligación de las personas naturales ó jurídicas de pedir permiso ante el Ministerio del medio ambiente, para efectuar emisiones atmosféricas, bien sea que se trate de fuentes fijas ó móviles, cuando las calderas u hornos que posean presenten consumos superiores a:

- Carbón mineral. 500 kg/hora.
- Bagazo de caña. 3000 kg./año.
- Combustible líquido. 100 Gal/hora

3.3 Verificación del cumplimiento de normas de emisión en procesos industriales

Decreto 948 de 1995, artículo 110. Para la verificación del cumplimiento de las normas de emisión por una fuente fija industrial, se harán las mediciones de las descargas que ésta realice en su operación normal mediante alguno de los siguientes procedimientos:

- Medición directa
- Balance de masas.
- Factores de emisión.

3.4 Registros del sistema de control de emisiones.

Decreto 948 de 1995, artículo 110. Los responsables de fuentes fijas que tengan sistema de control de emisiones atmosféricas, deberán llevar un registro de operación y mantenimiento del mismo. La autoridad competente podrá revisarlo en cualquier momento y solicitar modificaciones o adiciones.

3.5 La Altura mínima de descarga

El decreto 2 del 11 de Enero de 1982 del Ministerio de Salud hoy Protección Social establece en su artículo 31 se refiere a aspectos de la calidad del aire: Calidad del aire que acorde con el rol del ministerio es aire interior (IAQ). En su **artículo 40: Altura mínima de descarga.** Los puntos de descarga de contaminantes al aire ambiente, en ningún caso podrán estar localizados a una altura inferior a quince (15) metros desde el suelo, o a la señalada como MINIMA en cada caso, según las normas del presente Decreto. Independiente de la vigencia este decreto establece un referente mínimo de aplicación práctica.

3.6 Normas actuales

Sigue vigente el decreto 948 de 1995. La resolución 0909 de Junio 5 de 2008, del Ministerio de Ambiente, Vivienda y Desarrollo Territorial (MAVDT) en la reglamentación del 948, en su capítulo XVII estableció en varios artículos lo siguiente:

- **Artículo 69.** La obligatoriedad de la construcción de un ducto o chimenea.
- **Artículo 70.** Determinación de la altura del punto de descarga. ... La altura mínima de la chimenea debe garantizar la dispersión de los contaminantes.
- **Artículo 71.** Localización de puertos de muestreo. La altura y el diámetro por medición directa, balance de masas, uso de factores de emisión de la EPA acorde con el artículo 110 del decreto 948 de 1995.

4. METODOLOGÍA SEGUIDA PARA EL ESTUDIO.

- 4.1 Consulta de legislación ambiental y de salud ocupacional vigente al momento del inicio del proyecto.
- 4.2 Levantamiento información de campo.
 - 4.1.1 Levantamiento de planos y croquizado de silos prototipo ó problema
 - 4.1.2 Levantamiento de características de silos. kg/h de café. kg/h de carbón coque. CFM del moto-ventilador. Tiempo promedio de secado por bache de café.
- 4.3 Mediciones en campo
 - 4.3.1 Medición de nivel de intensidad sonora, en los sitios más cercanos a las viviendas vecinas a los silos, es decir, las viviendas que antepusieron tutela.
 - 4.3.2 Medición de nivel de intensidad sonora en las zonas de trabajo de los silos (vecindades de las fuentes de ruido motor-ventilador-horno).
 - 4.3.3 Medición de emisión de material particulado.

4.4 Comparación de resultados de mediciones reales versus el mandato de las normas, para determinar qué parámetros están por fuera de normas.

4.5 Planteamiento de alternativas de solución para los silos que estaban por fuera de normas.

5. DESARROLLO DEL ESTUDIO

5.1 Consulta de normas vigentes.

El numeral 3 presenta el resumen de las normas vigentes y relacionadas con la situación particular. Es necesario aclarar que los silos son un tipo de proceso productivo muy particular, por lo cual fue necesario elevar algunas consultas puntuales en lo concerniente a normas.

5.2 Levantamiento de información de campo.

Se levantaron esquemas y luego planos de las instalaciones de los diferentes silos prototipo, se levantó información de las características de capacidades y consumos de los silos [4].

En el caso específico de consumo de combustible (carbón coque), estudiado en el negocio más grande presenta un consumo del orden de 37,5kg/h de carbón coque.

Durante el proceso de croquizado se detectaron las siguientes anomalías en algunos de los silos:

- Mampostería casi inexistente, a cambio de ello se encontraron paredes en esterilla.
- Confinamientos muy pobres, es decir, paredes que no llegan hasta el techo, propiciando la afectación a los vecinos.
- Mampostería incompleta, ladrillo sin revoque.
- Ductos y chimeneas inexistentes
- Condiciones de almacenamiento del carbón coque muy pobres, a la intemperie, por lo que el contenido de agua es muy alto y al quemarse eleva los niveles del nocivo dióxido de azufre (SO₂) y trióxido de azufre (SO₃).

5.3 Mediciones en campo

5.3.1 Medición de nivel de intensidad sonora en las cercanías las viviendas cercanas a los silos.

Las mediciones de ruido se efectuaron con un sonómetro marca DAWE, modelo D – 1422 C, de dos rangos: bajo de 30 – 100 dB y alto de 65 – 135 dB.

Las lecturas arrojaron valores de los órdenes de 70 a 72dB_A. Al comparar estos valores con lo dispuesto por el Ministerio de Salud (tabla 1) se encuentra que si la zona fuese industrial no habría ningún problema, si fuese zona comercial estaría sobre los límites permisibles en el día, pero en la noche no cumpliría. Dado que se trata de la zona céntrica de la ciudad, se está hablando de zona comercial.

Zona / Periodo	7 a.m – 9 p.m	9 a.m – 7 a.m
Zona residencial	65	45
Zona comercial	70	60
Zona Industrial	75	75

Tabla 1. Niveles de presión sonora SLP para zonas residenciales, comerciales e industriales (Resolución 08321 de 1983) ^[5]

Es necesario tener en cuenta dos factores atenuantes al problema del ruido:

- En los silos estudiados el confinamiento era muy pobre (mampostería incompleta), por lo cual hay un área de oportunidad si se confinan por completo los recintos; se podría esperar una disminución en el ruido de unos 5 a 10dB_A.
- El nivel de ruido medido es similar al del tráfico vehicular normal, por lo tanto los silos no están en esencia agregando ruido a la zona.

5.3.2 Medición de nivel de intensidad sonora en la zona de trabajo de los silos (vecindades del motor-ventilador-horno).

Con el mismo instrumento mencionado en 5.3.1 se obtuvieron valores que fluctuaron entre un mínimo de 82,3 dB_A y un máximo de 92,0 dB_A. Al comparar estos valores con lo dispuesto por el Ministerio de Salud (tabla 2) se encuentra que para la mayoría de los casos no hay problema. ^[5]

Tiempo exposición (horas)	dB permisibles
8	85
4	90
2	95
1	100
½	105

Tabla 2. Límites permisibles para ruido (Resolución 001792 de Mayo 3 de 1990) ^[5]

En los pocos casos que se excede la norma (90dB_A para 8 horas de exposición) es necesario tener en cuenta que el operario no necesita permanecer 8 horas frente al quemador del horno, sino que eventualmente supervia su operación y se retira, por lo tanto su exposición real a los 92dB_A está muy lejos de ser crítica, lo cual es confirmado por la tabla 3.

Nivel de presión sonora (dB _A)	Nº de impulsos ó impactos permitidos por día
140	100
130	1000
120	10000

Tabla 3. Valores límites permisibles para ruido de impacto (Resolución 001792 de Mayo 3 de 1990) ^[5]

En los diferentes ventiladores no se percibieron problemas de desbalanceo, en gran parte porque el aire

que trasiegan es aire ambiente en términos generales "limpio".

5.3.3 Medición de emisión de material particulado

Acorde con las cifras de referencia mencionadas en 3.2 (500kg/h de carbón mineral) y la real mencionada en 5.2 (37,5kg/h) es evidente que este tipo de negocios no estarían en el papel obligados a pedir el respectivo permiso ante el Ministerio del medio ambiente.

Desde el punto de vista de la contaminación generada por la poca cantidad de carbón utilizada, esta se traduce en monóxido de carbono, bióxido de carbono y bióxido de azufre que al mezclarse con el vapor de agua genera lluvia ácida (Acido sulfúrico y probablemente nítrico), además de liberar vapores y material particulado en forma de cenizas. ^[6]

Para la medición de material particulado liberado se empleó un equipo PORTABLE DUST SAMPLER Type L60 MK III, serial No. 3180 de la empresa ROTHEROE MITCHELL LTD. La lectura arrojada fue del orden 0,03kg/h, la cual está muy por debajo de lo planteado por la norma técnica, es decir, 0,077kg/h ó 2kg /millón de kcal/h.

Los inconvenientes se pueden presentar con los gases de caldera resultantes de la combustión específicamente con la combustión de Dióxido de azufre (SO₂) y Trióxido de azufre (SO₃) que resulta de la reacción entre el oxígeno del aire que alimenta la combustión y el azufre contenido en el combustible. El SO_x mezclado con la humedad de la atmósfera o la humedad propia de los gases de combustión, puede formar ácido sulfúrico y atacar directamente por corrosión las partes más frías de la caldera y la chimenea y contribuir a la lluvia ácida [6].

Además, a nivel de salud ocupacional generan molestias e irritaciones y problemas de asma bronquial, que fue lo que genero la tutela (derecho a la vida y un ambiente sano).

5.4 Planteamiento de soluciones en virtud de las mediciones y análisis realizados

Los resultados de mediciones descritos en el numeral 5 y las respectivas comparaciones contra normas indican lo siguiente:

- No son necesarias obras para control de ruido.
- Los ventiladores no requieren de balanceo, sino de limpieza periódica de rotores.
- No es necesario instalar sistemas colectores de polvos y humos.
- Es necesario confinar los silos y conducir los vapores de secado a través de chimeneas que cumplan la altura especificada por la norma.

Se determinaron una serie de condiciones y recomendaciones respecto de los confinamientos y las chimeneas, descritas a continuación.

Recomendaciones generales con respecto a la chimenea, su altura mínima de 15 m. y cerramiento o confinamiento de silos.

- 5.4.1 Desmontar paredes en madera y esterilla
- 5.4.2 Levantar paredes en ladrillo, revocadas, para realizar la confinación de la descarga de los presecadores.
- 5.4.3 Asegurar un buen sellado entre las paredes y los techos, haciendo uso de mortero.
- 5.4.4 Asegurar que no hayan infiltraciones entre tejas, si es del caso usar productos selladores estilo "Soldanit", "paternit" o algún otro producto compatible con fibro cemento.
- 5.4.5 Fabricar e instalar chimeneas de altura especificada para cada negocio. Algunos negocios colindan con viviendas de dos pisos y otros de tres pisos:
- Diámetro chimenea para silo unitario = 44 cm.
Si la chimenea la van a fabricar cuadrada utilizar sección de 40 cm. X 40 cm².
 - Diámetro chimenea para dos silos contiguos = 62,5 cm.
Si la chimenea la van a fabricar cuadrada utilizar sección de 57 x 57 cm².
 - La altura de las chimeneas debe garantizar al menos 15m de elevación desde el suelo y debe quedar sobre los techos cercanos a los silos.
 - Nota importante:** las chimeneas se deben fijar en el punto más alto del techo de cada silo (Punto donde se recogen más eficientemente los gases calientes)

El material de la chimenea es lámina galvanizada calibre 16 o 18. La longitud total se divide en módulos de un metro de longitud (Fig. 3), hasta obtener la altura mínima de 15 metros o más, los cuales se ensamblan en el sitio montando un modulo sobre el otro mediante chaflanes y usando un andamio estructural. Se requiere de técnicos profesionales para realizar dicha instalación.

- 5.4.6 Protección de la lámina:
- Interior y exterior aplicar wash primer.
 - Interiormente, sobre el wash primer aplicar cromato de zinc, el cual hace la lámina resistente a los gases, vapores y temperatura medianamente elevada.
 - Exteriormente, aplicar pintura para intemperies.
- 5.4.7 Para minimizar la formación de Dióxido de azufre (SO₂) y Trióxido de azufre (SO₃) se recomienda consumir carbón seco, para lo cual sería necesario almacenar el coque bajo techo y no a la intemperie como se evidenció.

6. REDISEÑO Y DIMENSIONAMIENTO DEL SISTEMA DE VENTILACION DEL SILO ^[7]

Para calcular los diámetros de las chimeneas se parte del caudal medido en sitio para los ventiladores respectivos.

El caudal dividido por la velocidad de transporte unos 6-8 m/s, permite obtener el área circular.

Medida la velocidad en la succión usando un anemómetro de hilo caliente por el área de admisión se obtuvo un caudal del orden de 5000 cfm (2,36 m³/s). Con dicho caudal y asumiendo una velocidad de transporte de gases de 7,7 m/s en la chimenea el diámetro es de 0,625 m (ecuación 1).

$$D = \sqrt{\frac{4 * Q}{\pi * V}} = 0,6249m \quad (\text{Ec. 1})$$

Los ventiladores poseen un motor de 5 HP y son centrífugos con alabes inclinados atrás. Por su tecnología de fabricación artesanal la eficiencia puede estar en un 50%. Los HP del motor ^[7] están relacionados con el BHP del ventilador así:

$$HP_m = \frac{BHP}{EF_{ac} * EF_{at}} = 4,559 HP \quad (\text{Ec. 2})$$

Lo anterior quiere decir que el accionamiento (las poleas y correas) generan una pérdida de energía del 6% y un 3 % por efectos de ventilación del motor.

La eficiencia del ventilador EF_v es la relación entre la potencia fluida y el BHP, dada por la ecuación 3.

$$EF_v = \frac{CFM * SP_v}{6356 * BHP} \quad (\text{Ec. 3})$$

Aplicando la ecuación 3, la SP máxima que daría el ventilador es del orden de **2,897 in.c.a.**

Este valor es mayor que el SP_s del sistema de ventilación, calculado mediante el método de igual fricción, y que está constituido por: aspiración del ventilador, descarga y acople a cámara de secado, cámara de combustión, cámara del secador y presecador, campana de salida del presecador, ducto de la chimenea y protector de aguas lluvia. La perdida más compleja es la de las capas de café, las cuales se estiman con la ecuación de Cenicafé ^[3]. Lo anterior permitió usar el mismo ventilador y motor eléctrico, con el fin de atenuar costos

7. RESULTADOS ^[4]

Una vez concluido el estudio se presentó informe final a la Alcaldía y a los negocios tutelados. Las recomendaciones fueron escuchadas y puestas en práctica por los 6 silos piloto. Pasado un tiempo prudente las tutelas previamente interpuestas fueron retiradas.

La figura 2 ilustra el esquema de la solución dada para un negocio con dos silos contiguos. La figura 3 ilustra el detalle para una chimenea típica de las fabricadas e instaladas.

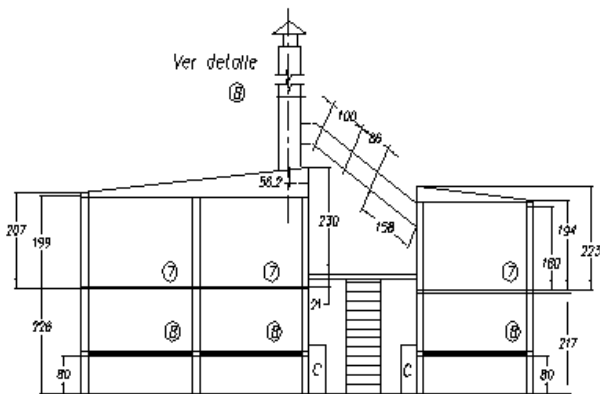


Figura 2. Vista lateral de la solución planteada para un negocio con dos silos contiguos [4].

Detalle Chimenea

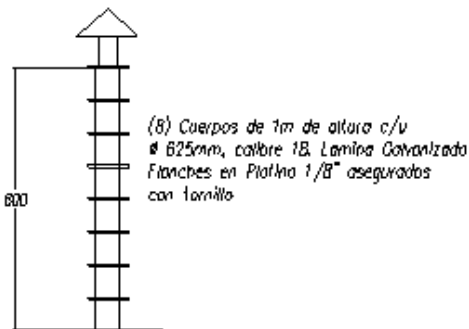


Figura 3. Detalle de una chimenea típica [4]

Es necesario tener en cuenta que el nivel mínimo propuesto por la norma es de 15m medido desde el piso, por lo tanto los ocho cuerpos de chimenea mostrados en la figura 3 son válidos para ciertos negocios, más no para otros, en los cuales hay casas altas muy cercanas, siendo necesario en dichos casos adicionar dos ó tres cuerpos más.

Una vez se implementaron las recomendaciones propuestas se hizo una nueva medición de ruido y se obtuvieron valores del orden de 60dB_A en el día, con lo cual se cumpliría con la norma (tabla 1), para zona comercial, tanto en el día como en la noche; por otro lado, gracias al confinamiento del silo, el tiempo se secado se redujo a un lapso entre 20-24 horas, gracias a la presión positiva generada al interior del silo, que facilita la transferencia de calor.

7. CONCLUSIONES

- Un sano enlace Medio – Universidad posibilita la resolución de problemas prácticos, con lo cual se beneficia la comunidad en general y se pone en práctica la teoría de la Universidad.

- El uso adecuado de los instrumentos de medición permitió desmitificar las apreciaciones subjetivas de los diferentes actores del problema específico de Santa Rosa de Cabal.

- La interpretación adecuada de las normas debe traducirse en lo posible en una conciliación sana entre el *deber ser de las mismas* y las necesidades del medio social externo. En este caso la altura mínima fue de 15 m para las chimeneas.

-Dadas las condiciones socio-económicas y socio-culturales de las Mipymes “silos de café”, se realizó una consultoría que ofreció soluciones, cumpliendo las normas vigentes, pero con el mínimo de inversión (solo adecuaciones locativas y la chimeneas) para evitar su colapso, evitando una problemática social por desempleo.

8. BIBLIOGRAFÍA

- [1] Centro Nacional de Investigaciones del Café. Unificación de Criterios en Beneficio Ecológico de Café. Chinchiná, Colombia: Cenicafé, Noviembre 23 a 26 de 2004, p.p. 160-178
- [2] Centro Nacional de Investigaciones del Café, “Pedro Uribe Mejía”. Curso básico de beneficio del café. Chinchiná, Colombia: Cenicafé, Octubre de 1989, p.p. 57-60.
- [3] ROA M. Gonzalo, *Beneficio Ecológico del Café*, Primera edición, Cenicafé, Chinchiná, 1999, pp 160-179.
- [4] Nodo de producción más limpia. Informe final proyecto “Silos Santa Rosa de Cabal”. Pereira, Colombia: NRPML. UTP, Febrero de 2005.
- [5] GONZALES, Héctor Álvaro. Carlos Alberto Orozco Hincapie. *Control de ruido: marco normativo legal con aplicaciones en los sistemas HVAC de la UTP*. Revista Scientia et Technica N° 20, Pereira, Colombia: UTP, Octubre de 2002.
- [6] OROZCO HINCAPIE, Carlos A. Héctor Álvaro GONZALES. *Control de olores, monóxido de carbono, compresión de volátiles orgánicos (VOC), sustancias aéreas peligrosas (HAP) y calidad del aire interno* Revista Scientia et Technica N° 22, Pereira, Colombia: UTP, Septiembre de 2003.
- [7] OROZCO HINCAPIE, Carlos A. *Determinación de las curvas de comportamiento de un ventilador centrífugo a partir de datos de catálogo y de laboratorio*, , revista Scientia et Technica N° 16, Pereira, Colombia: UTP, Abril de 1996, pp 113-117.