

## REDISEÑO Y DESARROLLO TECNOLÓGICO DE UNA TORRETA PORTA-HERRAMIENTAS CON GUÍA, PARA TORNO PARALELO CONVENCIONAL

### REDESIGN AND TECHNOLOGICAL DEVELOPMENT OF A TURRET TOOL HOLDER TO GUIDE FOR CONVENTIONAL LATHE PARALLEL

#### RESUMEN

En este artículo se presenta el resultado de realizar un rediseño y desarrollo tecnológico para la posterior fabricación de una torreta portaherramientas de dos soportes con guía. Este rediseño tiene como fin el apropiamiento del conocimiento en un centro de enseñanza de educación superior, a través del planteamiento de una solución a una problemática particular de un laboratorio del mismo centro.

**PALABRAS CLAVES:** Torreta porta-herramienta, ángulos de buril, fuerzas de corte, regímenes de corte.

#### ABSTRACT

This paper presents the result he results of carrying out a redesign and technological development for the subsequent manufacture of a turret tool holder with two media guide. The redesign is aimed at the ownership of knowledge in an educational institution for higher education, through the approach of a solution to a problem of a particular center's laboratory.

**KEYWORDS:** Turret tool holder, chisel angles, cutting forces, cutting schemes.

Fecha de recepción: (Letra Times New Roman de 8 puntos)

Fecha de aceptación: (Dejar en blanco)

#### 1.INTRODUCCIÓN

Las torretas porta-herramienta convencionales (figura 1), representan un peldaño en la evolución de dichos accesorios. Su diseño y características han satisfecho las exigencias del mercado durante muchos años, pero a pesar de que poseen varias ventajas (sencillez, versatilidad, economía) presentan una gran desventaja consistente en la dificultad para realizar el centrado de la herramienta de una manera rápida, ya que para realizar esta operación por lo regular es necesario utilizar calzos ó lainas, las cuales dependiendo del porta-buril en particular que se esté utilizando hacen que la operación sea lenta y dispendiosa, en mayor ó menor medida; para un taller convencional lo anterior no representa mayor inconveniente puesto que la máquina es operada normalmente por un solo operario y es necesario desmontar las herramientas solo para propósitos de reafilado, adquiriendo el operario una pericia tal que el tiempo muerto es muy bajo.

En el Laboratorio de Máquinas-herramienta de la Universidad Tecnológica de Pereira, se da formación a estudiantes de Tecnología e Ingeniería Mecánica acerca de diversos tópicos de manufactura (torneado básico, Metrología dimensional, procesos de manufactura, control numérico, etc.), en sesiones prácticas de dos

**CARLOS A. MONTILLA M.**

Ingeniero Mecánico, M.Sc.

Profesor Auxiliar

Universidad Tecnológica de Pereira

[cmontilla@utp.edu.co](mailto:cmontilla@utp.edu.co)

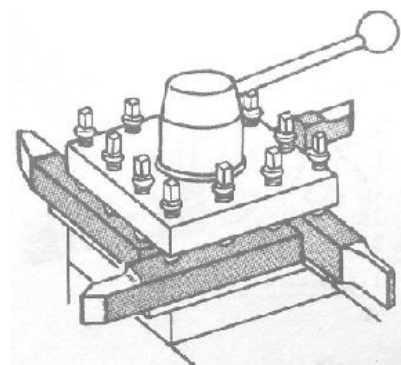
**NILTON HAROL GALVEZ V.**

Tecnólogo Mecánico.

Universidad Tecnológica de Pereira

[niltongalvez107@hotmail.com](mailto:niltongalvez107@hotmail.com)

horas. Debido a que los porta-buriles deben ser desmontados y montados permanentemente por diferentes usuarios, del tiempo disponible de dos horas se pierde una fracción importante, en el alistamiento de la máquina (no siendo siempre los resultados los mejores, con las consecuencias que ello acarrea), razón por la cual impera la necesidad de hacerse a un modelo de porta-herramientas que permita la instalación rápida y adecuada del buril.



**Figura 1.** Torreta porta-herramienta convencional <sup>[1]</sup>

De entre diversos modelos de porta-herramientas existentes a nivel industrial se eligió el modelo llamado

Fecha de Recepción: Enero 26 de 2010

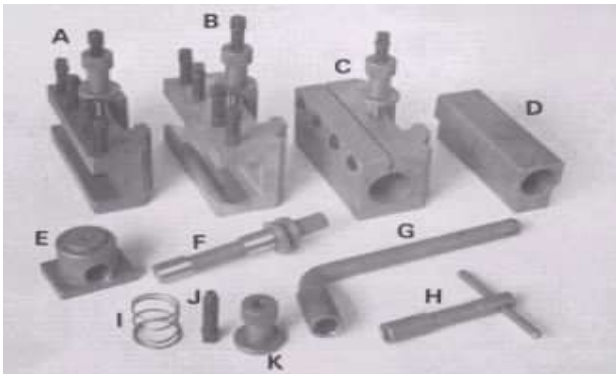
Fecha de Aceptación: Marzo 25 de 2010

*Torreta porta-herramienta de tres soportes con guía para torno paralelo*, como el mostrado en la figura 2. El nombre de tres soportes lo toma de que se pueden fijar simultáneamente tres herramientas (iguales o diferentes) a la base principal.



**Figura 2.** Vista general Torreta porta-herramienta de tres soportes con guía <sup>[2]</sup>

La figura 3 ilustra los accesorios principales de la torreta de tres soportes con guía y a continuación se enuncian sus nombres y se da una breve descripción de su función.



**Figura 2.** Accesorios para torreta porta-herramienta de tres soportes con guía <sup>[3]</sup>

#### **Torreta porta-herramientas:**

Es el lugar donde ensamblan todas las piezas, es además el bloque o bastidor el cual se une al carro transversal del torno paralelo, y es donde se sostiene el porta-herramientas.

#### **Porta-herramientas:**

Es el que contiene el porta buril, y lo asegura a su vez a la torreta.

**A:** Porta-herramienta genérico

**B:** Porta-herramienta de soporte prismático

**C:** Soporte barra taladradora

**D:** Aditamento cono Morse

#### **Buje fijador porta-herramienta:**

Es un dispositivo el cual permite la sujeción del porta-herramienta y la torreta porta-herramienta.

**E:** Buje fijador porta-herramienta

#### **Guía o perilla de ajuste:**

Es el tornillo que gradúa y ajusta la altura necesaria que debe de tener el porta-herramientas en el momento del mecanizado.

**K:** Perilla ajuste de altura

#### **Leva o excéntrica:**

Es el mecanismo seleccionado para unir en el momento que ya esté listo el porta-herramientas a la torreta fija, girando la leva, ella engancha el porta-herramientas y lo lleva a un punto fijo contra la torreta.

**F:** Excéntrico

**G:** Llave hexagonal

**H:** Llave cuadrada

**I:** Resorte

**J:** Tornillo

En la disposición mostrada en la figura 2, la torreta tiene montado un accesorio para conos Morse **D**, el cual está asegurado a un portaherramienta genérico **A**. La torreta de tres soportes con guía (figuras 2 y 3) es en esencia un mecanismo que posee en su interior un conjunto de accesorios los cuales se encargan de regular la altura del porta-herramienta (**A**, **B**, **C** ó **D**) a través de una perilla de ajuste de altura **K** (el elemento que tiene montada la llave cuadrada **H** en la figura 2); un buje fijador **E** accionado por una leva **F** (el elemento que tiene montada la llave hexagonal **H** en la figura 2) es el encargado de sujetar rápidamente el porta-herramienta hacia la torreta porta-herramienta.

La ventaja de la torreta porta-herramienta de tres soportes con guía frente a la torreta porta-herramienta convencional estriba esencialmente en la rapidez y facilidad de posicionamiento.

Una opción para la consecución de una torreta porta-herramienta de tres soportes con guía pudo haber sido a través de la adquisición de modelos comerciales, pero por tratarse de un centro de formación e investigación, y en aras de la apropiación del conocimiento se decidió realizar el rediseño y desarrollo tecnológico para a futuro llevar a cabo la construcción.

## 2. METODOLOGÍA SEGUIDA PARA EL REDISEÑO

### 2.1 Requerimientos ó parámetros iniciales de Diseño

- 2.1.1 La base de la torreta debe ajustarse a la disposición geométrica de los tornos TOS SN-40 existentes en el Laboratorio.
- 2.1.2 La geometría y materiales de la torreta deben ser tales que proporcionen la rigidez y robustez necesaria para admitir los esfuerzos generados en una condición de corte que demande la máxima potencia entregada por los tornos TOS SN-40 (4kW).
- 2.1.3 La torreta debe ser capaz de absorber al máximo las vibraciones producidas por el proceso de corte.
- 2.1.4 Puesto que el uso de los tornos está dirigido a principiantes que difícilmente utilizarán dos herramientas en la torreta, se decidió que la torreta fuese solamente de dos soportes, ubicados a 90° una de la otra.
- 2.1.5 Para el diseño se tomarán condiciones estáticas y no a la fatiga, debido esencialmente a que los ciclos de apriete/afloje de los porta-herramientas son muy extendidos en el tiempo, pudiéndose asumir como condición cuasi-estática.
- 2.1.6 La torreta debe sujetar de manera segura el porta-herramientas que allí se instale y su montaje/desmontaje sea rápido.
- 2.1.7 Los materiales deben ser comerciales, de bajo costo y maquinables por métodos convencionales para minimizar su costo en el momento que se decida fabricar las torretas.

### 2.2 Determinación de fuerzas de entrada al elemento

Para satisfacer el requerimiento 2.1.2, se determinó la fuerza de corte *máxima*  $F_c$ , la cual se puede hallar haciendo uso de la ecuación 1, donde  $P_m$  es la potencia necesaria para el mecanizado, y  $V_c$  es la velocidad de corte.

$$P_m = F_c \times V_c \quad (1)$$

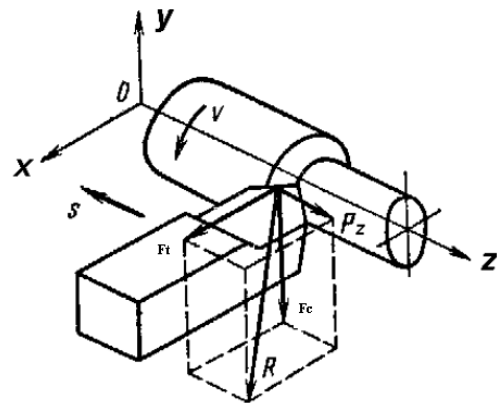
Puesto que la potencia del motor del torno es afectada por las pérdidas en el accionamiento y sus transmisiones, se toma  $P_m$  como el 80% de la potencia del motor [1], por lo tanto  $P_m = 3,2\text{kW} = 4,3\text{ hp}$ .

Por otro lado, puesto que  $P_m$  *máxima* entregada por el torno es constante, y si se habla de  $F_c$  *máxima*, entonces  $V_c$  debe ser *mínima*, para lo cual se acude a la tabla 1, en la cual se selecciona operación de desbaste, bien sea fundición dura ó acero duro, entonces  $V_c = 15\text{ m/min}$ , siendo por lo tanto  $F_c$  *máxima* = 12,8 kN

MATERIALES	Vc(m/min)d	Vc(m/min)a	A(mm/rev)d	A(mm/rev)a	K torneado
Aluminio	75	120	0,4 - 0,8	0,1 - 0,3	4
Latón	30	60	0,4 - 0,6	0,1 - 0,3	6
Fundicion blanda	25	35	0,4 - 0,6	0,1 - 0,3	4
fundicion semidura	20	25	0,4 - 0,6	0,1 - 0,3	6
Fundicion dura	15	20	0,4 - 0,6	0,1 - 0,3	4
Acero Blando	25	40	0,3 - 0,6	0,1 - 0,3	6
Acero medio	20	30	0,3 - 0,4	0,1 - 0,3	8
Acero duro	15	25	0,2 - 0,3	0,1 - 0,2	10

**Tabla 1.** Velocidades de corte, Avances y factor K de torneado para diferentes materiales comerciales y herramienta de acero rápido HSS <sup>[Adaptada de 1]</sup>

La descripción y modelado del fenómeno de arranque de viruta (mecanizado) es complejo. En el presente rediseño se abordó de una manera simplificada. La figura 3 esquematiza las fuerzas que aparecen en el proceso de corte por arranque de viruta, destacándose las fuerzas de corte  $F_c$ , de empuje radial en la punta de la herramienta  $F_t$  y de empuje axial del mecanismo de la máquina  $P_z$ .



**Figura 3.** Esquema simplificado de fuerzas presentes en el proceso de de corte por arranque de viruta <sup>[4]</sup>

De otro lado, los valores de las fuerzas  $F_c$ ,  $F_t$  y  $P_z$  dependen de factores tan diversos como los ángulos del buril, el material de la herramienta, el material a mecanizar, los regímenes de corte (profundidad de corte, avance, RPM del husillo, etc.); la figura 4 ilustra algunos ángulos del buril, entre los que se destacan el ángulo de incidencia principal  $\alpha$ , el ángulo de posición de la herramienta  $\phi$ , el ángulo de desprendimiento de la viruta  $\gamma$ . Los valores de estos ángulos han sido tabulados por rangos <sup>[1]</sup>.

Otros ángulos que no se aprecian en la figura, pero que son importantes para los cálculos son:

- Ángulo de cizalladura de la viruta ( $\delta$ ).
- Angulo medio de fricción sobre la cara de la herramienta ( $\beta$ ).

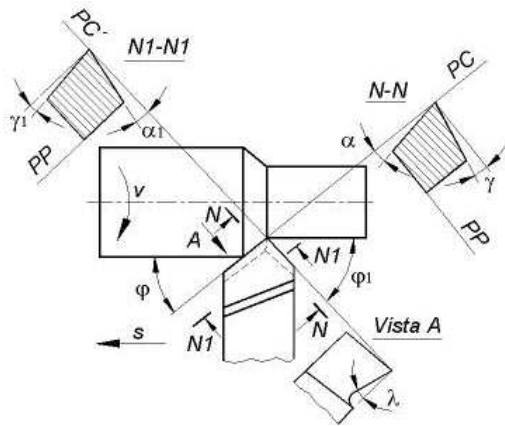


Figura 4. Esquema simplificado de los ángulos de un buril [4]

Los valores de ángulos y condiciones de corte tomados como condiciones iniciales fueron los descritos en la tabla 2.

Parámetros	Desbaste
Profundidad de corte $P$	4mm
Espesor herramienta	10mm
Avance herramienta $A$	0,3mm/rev
Factores $dg$ y $K$ propios del material	$K = 6$ , $dg = 4^\circ$
Ángulo de cizalladura de la viruta $\delta$	$20^\circ$
Ángulo de incidencia principal $\alpha$	$18^\circ$

Tabla 2. Parámetros de corte y condiciones iniciales para el cálculo [5]

Las ecuaciones y el cálculo detallado de las fuerzas y ángulos se pueden consultar en la referencia [5], los cuales fueron realizados con la ayuda de hoja electrónica Excel y sus resultados se muestran a continuación:

- Ángulo medio de fricción sobre la cara de la herramienta ( $\beta$ ) =  $22^\circ$
- Fuerza de empuje  $F_t = 895,08 \text{ N}$
- Fuerza resultante  $R = 12831,25 \text{ N}$

Para completar el cálculo de las fuerzas que actúan sobre la torreta se hace uso del diagrama de cuerpo libre mostrado en la figura 5, donde  $F_a$  es la fuerza resultante de los  $n$  tornillos de la torreta que aseguran el porta-buril,  $F_r$  la fuerza de rozamiento que se opone a la fuerza de empuje  $F_t$ , evitando que el porta-buril se deslice mientras se ejecuta el corte y  $N$  es la fuerza que hace la parte inferior de la torreta sobre el porta-buril.

Los cálculos intermedios se omiten, pero igualmente se puede consultar en la referencia [5] y sus resultados son los siguientes:

- Fuerza de rozamiento  $F_r = 447,54 \text{ N}$
- Fuerza de apriete  $F_a = 3048,80 \text{ N}$

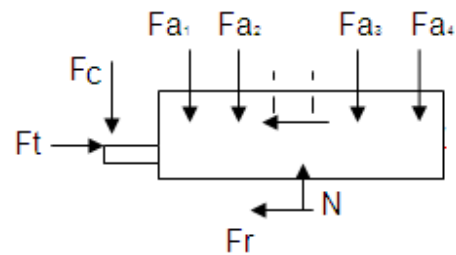


Figura 5. Diagrama de cuerpo libre de porta-buril [5]

### 2.3 Definición de la geometría de la torreta

La forma general del dispositivo obedece a la descripción hecha en la introducción, con la salvedad de que las dimensiones de la torreta se definieron con base a las dimensiones del charriot de los tornos TOS del Laboratorio. Su forma se muestra en la figura 6.

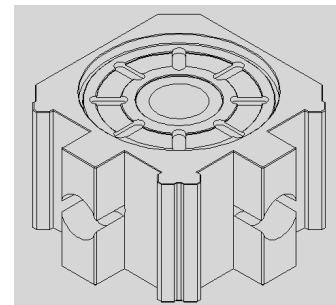


Figura 6. Esquema de base torreta porta-herramientas con guía para torno paralelo TOZ [5]

El tornillo guía se seleccionó inicialmente como un tornillo de 3/8" x 1-1/2" UNC G8.

### 2.4 Selección del material a utilizar

El material se seleccionó con base a las siguientes consideraciones:

- Las propiedades mecánicas del material deben garantizar el normal funcionamiento del prototipo.
- Es necesaria una alta dureza y resistencia al desgaste por parte de los materiales seleccionados.
- El material debe ser fácilmente maquinable por métodos convencionales.
- La adquisición de dicho material debe de ser fácil y económica guardando relación con las propiedades mecánicas necesarias.
- El material debe de ser resistente a distintas cargas y variaciones en el momento de un mecanizado.

Finalmente, y con base al estudio de catálogos de fabricantes de aceros y a la experiencia de los autores se

seleccionó un acero AISI 1045, cuyas propiedades se muestran en la tabla 2.

Densidad (kg/m <sup>3</sup> )	7850
Módulo de elasticidad (GPa)	207
Resistencia a la fluencia (Mpa)	350
Resistencia a la rotura (Mpa)	520

Tabla 2. Propiedades generales del acero AISI 1045 [6]

## 2.5 Aplicación del modelo a un software de Ingeniería y verificación de resultados

Para aplicar un software de diseño en Ingeniería se siguió la metodología descrita a continuación:

- Se dibujaron por separado cada uno de los componentes de la torreta en software Autocad 2008.
- Desde el software de diseño mecánico SolidWorks se importaron del Autocad las piezas previamente dibujadas.
- Se realizó el ensamble del prototipo en SolidWorks, como se muestra en la figura 7.
- Se ubicaron las fuerzas externas generadas por el portaburil. Estas fuerzas son las reacciones a las fuerzas  $F_c$ ,  $F_t$ ,  $F_a$ ,  $F_r$  y  $N$  descritas en el numeral 2.2 figura 5. La figura 8 ilustra dichas fuerzas, en color fucsia.
- Se definieron las restricciones del sistema o el lugar de empotramiento del mismo, éste debe ser la base inferior, las restricciones se representan por medio de flechas verdes y se muestran en la figura 8.
- Una vez ubicadas las restricciones y las fuerzas del prototipo se procedió a definir el mallado del sistema para el análisis; se realizó un mallado en tope fino (Figura 9).
- Finalmente se procedió a realizar el análisis de esfuerzos, deformación, y distribución del factor de seguridad.

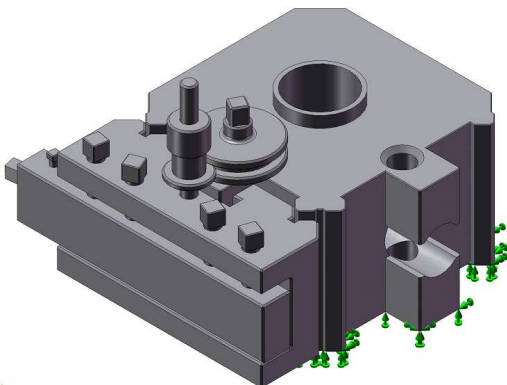


Figura 7. Ensamble del sistema [5]

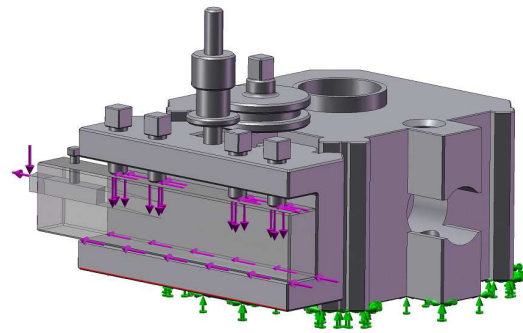


Figura 8. Ubicación de fuerzas y restricciones en la torreta [5]

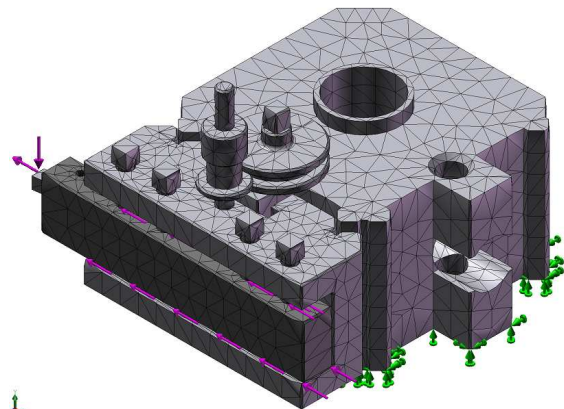


Figura 9. Ubicación de las restricciones y elaboración del mallado [5]

## 2.6 Análisis de esfuerzos, deformaciones y factores de seguridad arrojados por el software de Ingeniería

Las figuras 10, 11 y 12 muestran los resultados de esfuerzos, deformaciones y factores de seguridad respectivamente.

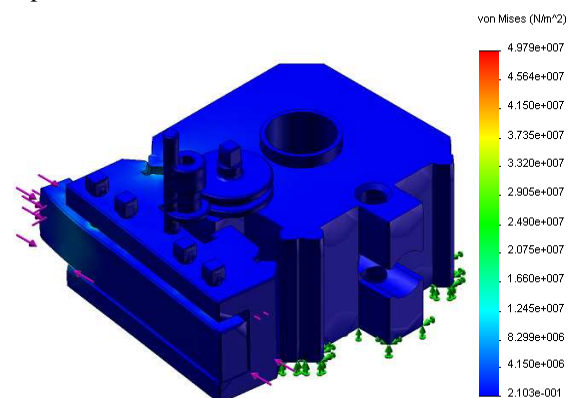


Figura 10. Análisis de esfuerzos [5]

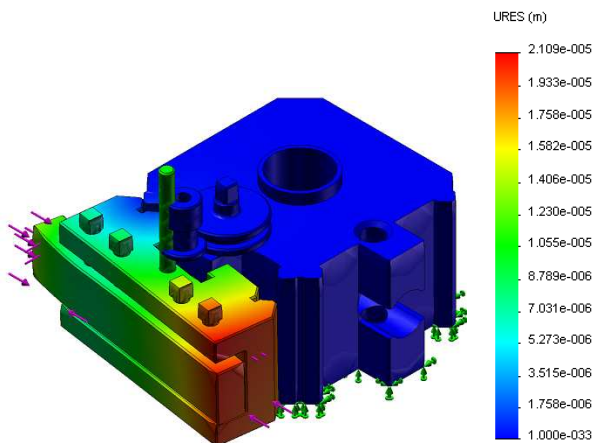


Figura 11. Análisis de deformaciones [5]

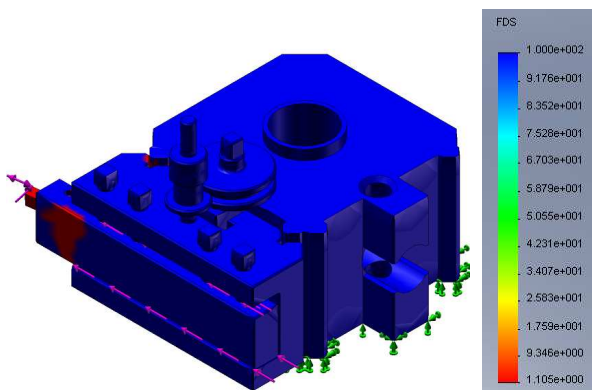


Figura 12. Análisis de la distribución del factor de seguridad [5]

Los resultados numéricos del análisis son los descritos a continuación:

**Esfuerzo máximo = 49.8 Mpa** (figura 10), el cual es muy inferior a la resistencia a la fluencia de 350 Mpa (tabla 2).

**Deformación máxima = 0,02 mm** (figura 11). Es una deformación muy baja teniendo en cuenta que se ha obtenido en una condición “extrema”, muy distante de las condiciones de operación normal del Torno.

**Factor de seguridad mínimo = 1,105** (figura 12). Aparentemente es un valor bajo, pero si se observa la figura 12, éste se presenta en la punta de la herramienta y en el extremo final del porta-buril, pero no hay problema con la torreta como tal.

## 2.7 Elaboración de planos tecnológicos y de las rutas de trabajo (desarrollo tecnológico)

La etapa final del trabajo consistió en la elaboración de los planos tecnológicos en AutoCad y del desarrollo tecnológico ó rutas de trabajo de cada uno de los accesorios que componen dicho mecanismo. Por obvias

razones se omite esta parte, pero puede ser consultada en la bibliografía [5].

## 2.8 Establecer costos de fabricación de una torreta porta-herramienta para torno paralelo

Los cálculos de costos de materiales, mano de obra y alquiler de maquinaria para fabricar la torreta arrojaron un total de \$600.000<sup>[5]</sup>. Cabe aclarar que este monto no incluye recargos por el proyecto de rediseño. Una torreta comercial de tres soportes con guía tiene un costo del orden de los \$2.200.000.

## 3. CONCLUSIONES

- A través del desarrollo de un estudio de caso se pudo constatar el buen aprovechamiento que se puede hacer de las herramientas, recursos y conocimientos impartidos en los centros de enseñanza.

- El factor de seguridad mínimo hallado es aparentemente bajo, pero es necesario tener en cuenta que está calculado para una condición extrema que difícilmente se presentará en el contexto educativo tomado como referencia.

- Con la ayuda del programa SolidWorks se concluyó que el sistema soportara los esfuerzos generados por las fuerzas implícitas y presentes en el momento de mecanizar.

## 4. BIBLIOGRAFÍA

[1] Pollack W, Hernan. Máquinas, herramientas y manejo de materiales. 2ª edición Dossat, S.A. 1982. p 240, 259, ISBN 0-13-555987-1

[2] Distribuidor Total Mayorista y Asoc. S.R.L. Ditoma Herramientas de corte, accesorios e instrumentos de medición. Portaherramientas. Disponible en Internet: <http://www.ditoma.com.ar/peyal/Webpeyal.htm>

[3] Mecanizados Huesca. Maquinaria en producción. Torretas portaherramientas. Disponible en Internet: <http://www.mecanizadoshuesca.com/espanol/torretas.htm>

[4] Calle T., Gabriel. Notas de clase Mecanismos para automatización. Universidad Tecnológica de Pereira. 2005.

[5] Vergara, Nilton. Diseño y desarrollo tecnológico de una torreta portaherramientas para torno paralelo. Trabajo de grado. Universidad Tecnológica de Pereira. Ingeniería Mecánica. 2009.

[6] Siderurgica del pacífico S. A. Catálogo de productos. Aceros. Disponible en: <http://www.sidelpa.com>