

Diseño de actividades mediante la metodología ABP para la Enseñanza de la Matemática

Design methodology activities by PBL for Teaching Mathematics

Edwin Jhovany Alzate Rodríguez¹, José William Montes Ocampo², Robin Mario Escobar Escobar^{3*}
Universidad Tecnológica de Pereira, Pereira, Risaralda, Colombia

jhvalz@utp.edu.co
 wizac@utp.edu.co
 romaes@utp.edu.co

Resumen. Desde hace muchos años se han realizado diferentes metodologías para lograr un mejor aprendizaje en los educandos de en los diferentes niveles de educación. Es así como se mostrará como la metodología Aprendizaje Basado en Problemas (ABP) contribuye en el mejoramiento académico de los estudiantes. Se dará respuesta a una gran pregunta que se tiene con respecto a la Enseñanza de la Matemática y es ¿Cómo estructurar actividades para la enseñanza de la matemática?.

Palabras claves: Metodologías- Aprendizaje- Problemas-Proyectos.

Abstract— For many years there have been different approaches to achieve better learning in students at different levels of education. Thus, the methodology will be shown as Problem Based Learning (PBL) helps in improving student achievement. It will answer a big question you have regarding the teaching of mathematics and how to organize activities for teaching mathematics?

Key Word — Methodologies- Learning-Problems-Projects

I. INTRODUCCIÓN

La preocupación por la enseñanza y el aprendizaje de las Matemáticas ha ido en aumento. Por tal razón existen eventos como: Congreso Iberoamericano de Educación Matemática CIBEM, el cual se realiza en la ciudad de Montevideo, Uruguay en el mes de septiembre; evento denominado MATECOMPUTO en la Universidad de Ciencias Pedagógicas en la ciudad de Matanzas, Cuba en el mes de Noviembre; entre otros eventos nacionales e internacionales que el eje central ha sido el ¿cómo?, ¿cuándo?, ¿Qué?, ¿para qué? Y ¿Por qué? se debe enseñar y aprender las matemáticas. Pero hay unos aspectos que deben preocupar más a los actuales y futuros docentes; que se plantean en preguntas como: ¿cuál es el proceso

mediante el cual aprenden las Matemáticas los estudiantes?, ¿qué orden jerárquico deben tener estos conocimientos?, ¿cómo influyen en el resto del conocimiento del estudiante?, y ¿lo que se le está enseñando es solo el algoritmo matemático para realizar operaciones o si hay una real preocupación por el desarrollo del pensamiento matemático?; de hecho, el desarrollo del pensamiento matemático influirá en el resto de las capacidades del estudiante por esto se considera de vital importancia tener claras las respuestas a estas preguntas.

Siendo consecuentes con las prioridades de los docentes y futuros docentes se diseñan algunas estrategias en la enseñanza de la matemática, brindando así la posibilidad al docente de poseer herramientas que le ayuden a desarrollar en el estudiante la capacidad de raciocinio. Para ello, es fundamental que el docente tenga un pensamiento estructurado, formal y lógico, además de poseer y manejar con relevancia los conocimientos básicos de las Matemáticas.

II. CONTENIDO

Las matemáticas de hoy se pueden aprender con gusto, es muy importante lograr que la comunidad educativa comprenda que las matemáticas son accesibles y aun agradables, si su enseñanza se da mediante una adecuada orientación, que implique una permanente interacción entre el docente- estudiantes y entre compañeros, de modo que sean capaces a través de la exploración, de la abstracción, de clasificaciones, mediciones y estimaciones, de llegar a resultados que les permitan comunicarse, hacer interpretaciones y representaciones; en fin, descubrir que las matemáticas están íntimamente relacionadas con la realidad y con las situaciones que los rodean, no solamente en su institución educativa, sino también en su entorno, por esta razón es importante que hablemos acerca del concepto de heurística el cual hace referencia a la capacidad de un sistema para realizar de forma inmediata innovaciones positivas para sus fines. La capacidad heurística es un rasgo

característico de los humanos, donde el punto de vista puede describirse como el arte y la ciencia del descubrimiento y de la invención o de resolver problemas mediante la creatividad y el pensamiento lateral o pensamiento divergente [1].

La popularización de este concepto se debe al matemático George Pólya, con su libro *Cómo resolverlo* (How to solve it)¹. Habiendo estudiado tantas pruebas matemáticas desde su juventud, quería saber cómo los matemáticos llegan a ellas. Cuatro ejemplos extraídos de él ilustran el concepto mejor que ninguna definición:

- Si no consigues entender un problema, dibuja un esquema.
- Si no encuentras la solución, haz como si ya la tuvieras y mira qué puedes deducir de ella (razonando a la inversa).
- Si el problema es abstracto, prueba a examinar un ejemplo concreto.
- Intenta abordar primero un problema más general (es la "paradoja del inventor": el propósito más ambicioso es el que tiene más posibilidades de éxito).

En psicología la heurística se relaciona con la creatividad, y se ha propuesto que sea aquella regla sencilla y eficiente para orientar la toma de decisiones y para explicar en un plano práctico cómo las personas llegan a un juicio o solucionan un problema. Usualmente una heurística opera cuando un problema es complejo o el problema trae información incompleta. En general, una heurística puede considerarse como un atajo a los procesos mentales activos y, por lo tanto, es una medida que ahorra o conserva recursos mentales. Las heurísticas funcionan efectivamente en la mayoría de las circunstancias, sin embargo, también pueden conducir a errores sistemáticos en la toma de decisiones o el desarrollo de juicios. La ideación de soluciones heurísticas frecuentemente arranca de un razonamiento por analogía.

Aprendizaje Basada en Problemas

La metodología permite formar personas capaces de enfrentar el continuo cambio de la ciencia y las disciplinas, permitiéndoles desarrollar las habilidades de aprendizaje necesarias para adaptarse y ser competentes con las exigencias de la sociedad actual; con el desarrollo de esta metodología los estudiantes podrán obtener las aptitudes idóneas para desempeñar cualquier tipo de trabajo lógico.

El método de Aprendizaje Basado en Problemas (ABP), es un aprendizaje centrado en el estudiante, su esencia es la integración interdisciplinaria y la libertad para explorar lo

que todavía no conoce, centrándolo en el proceso de aprendizaje[2].

1. Ventajas

- Promueve un conocimiento en profundidad.
- Estimula el desarrollo de habilidades personales.
- El ambiente del aprendizaje es más estimulante.
- Promueve la interacción entre el estudiante y el docente.
- Promueve colaboración entre distintas disciplinas.
- Promueve una mejor retención del conocimiento.
- Mejora la motivación.

2. Papel del Educador

El cambio pedagógico desde la aproximación tradicional, centrada en el profesor que enseña, a una centrada en el estudiante, requiere de un cambio fundamental en el papel del educador desde un docente transmisionista a uno facilitador del aprendizaje. Su labor será orientar, guiar, moderar y facilitar una adecuada dinámica de grupo. No buscan la información o dictan cátedra. Custodian el proceso de aprendizaje del grupo y guían el descubrimiento, pero no son "dispensadores" de conocimiento.

3. Papel del Estudiante

El estudiante dejará su papel pasivo, en el cual recibía información y luego memorizaba pero de manera simultánea olvidaba rápidamente, esta metodología busca que el estudiante asuma un papel activo. Con el método de ABP, se motivará por aprender más, integrando los conocimientos de las áreas biomédica, psicosocial, de gestión e investigación.

4. Trabajo ABP

Permiten a los estudiantes identificar sus necesidades para comprender un problema, luego de lo cual alcanzan sus objetivos, la mayoría de las veces en forma independiente, para luego unir fuerzas al sintetizar los hallazgos principales[2]. Mediante los pasos² para desarrollar el trabajo ABP:

- Clarificación de Términos.
- Definición del Problema.
- Lluvia de ideas.
- Discusión y categorización de ideas.
- Definición de los objetivos de aprendizaje.
- Búsqueda de la información.
- Reporte de resultados.

¹ Pólya, George (1990). How to solve it. Penguin books

² Rúa, J.2008. Un modelo de situación problema para la evaluación de competencias matemáticas. Universidad de Medellín

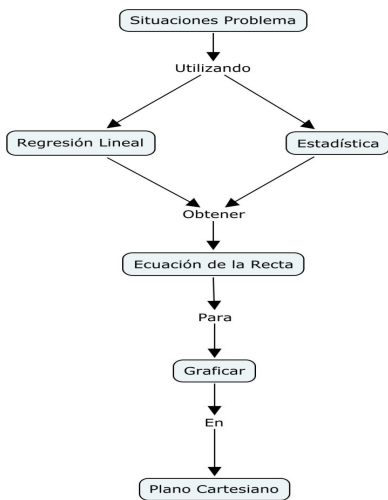
5. Diseño de actividad ABP

Se muestra la construcción de un problema para resolver mediante la metodología ABP, aplicado a estudiantes de primer semestre en el curso de Matemáticas I de la Universidad Tecnológica de Pereira[3].

Regresión lineal:

Objetivos:

- El estudiante reconoce y trabaja la regresión lineal.
- El estudiante se introduce en la ecuación de la recta.
- El estudiante reconoce una aplicación de la ecuación de la recta utilizando algo de estadística.
- El estudiante utiliza recursos de consulta para conocer más sobre la recta y el plano cartesiano.



Andrea es vendedora de casas usadas. Ella quiere saber si el precio al que se venden se relaciona con la antigüedad de la casa. Para ello, selecciona al azar 10 casas vendidas en barrios de nivel social y área construida similar; obtiene los datos de la siguiente tabla. Los pesos equivalentes se han hecho equivalentes al año 2009.

Tabla 1. Precios por venta de casas (millones de pesos)

Caso	Pesos/venta(millones)	Antigüedad
1	200	8
2	350	6
3	250	8
4	380	5
5	450	2
6	230	7
7	420	3
8	420	6
9	420	3
10	420	10

1. Cuál es la población en estudio?
2. Construye el gráfico de dispersión.
3. Obtén la recta de regresión.
4. Cuál es el promedio de venta en pesos de una casa con 8 años de antigüedad? Usa la recta de regresión para calcularlo.
5. ¿Cuál es el valor del coeficiente de regresión r ?
6. ¿Qué significa el coeficiente de regresión r ?
7. Actividad para mañana. Traer la medida de la longitud de la cintura y el peso.

ACTIVIDAD DE CONSULTA

- ¿Qué es una función?
- ¿Qué es una variable?
- ¿Qué es un sistema coordenado rectangular?
- ¿Qué nombre reciben los ejes coordenados del plano?
- ¿Cómo se representan en el plano?
- ¿Cuál es la denotación de un punto en el plano?
- ¿Cuál es la definición de pendiente de una recta?
- ¿Es equivalente el valor de la tangente del ángulo de inclinación y la pendiente de una recta? Explique sus razones.
- ¿Cuál es la definición analítica de la línea recta?
- ¿Qué es ecuación de un lugar geométrico?
- ¿Cuál es la ecuación de la recta de la forma pendiente-intercepto en el origen?
- ¿Qué significado tiene la pendiente m de la recta en la ecuación?
- ¿Cuál es el significado de la ordenada al origen b de la ecuación de la recta?
- Hallar la ecuación de la recta con un ángulo de inclinación de 60° y que pasa por el punto $P = (0, 1)$
- Trace el gráfico de la ecuación que se obtuvo mediante la regresión lineal

En la actividad se notaron dificultades como el no tener algunos grupos de trabajo el conocimiento de que es una regresión lineal en la calculadora. Pero en colaboración con otros, se logró que en cada grupo hicieran la regresión lineal. Quedando pendiente pendiente consultar el concepto de función.

Funciones:

Nivel de escolaridad: Pregrado

Grado sugerido: Matemática Básica

Enfoque temático: solución de problemas aplicando funciones.

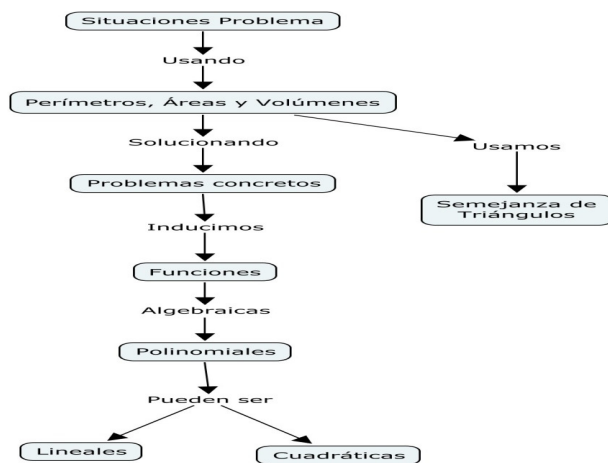
Estándar: uso diversas estrategias del cálculo y de estimación para resolver problemas en situaciones donde interviene las funciones polinomiales como Lineal y cuadrática.

Competencia: análisis de las funciones polinomiales buscando su aplicación en diferentes áreas como la física, la economía, entre otras.

Objetivos:

- El estudiante induce funciones cuadráticas a partir de diferentes planteamientos de problemas.
- El estudiante induce funciones cúbicas a partir de diferentes planteamientos de problemas.
- El estudiante practica la construcción de cajas para relacionar a facilitar la solución de problemas.
- El estudiante pone en práctica su conocimiento en semejanza de triángulos.
- El estudiante maneja apropiadamente los conceptos de áreas y volúmenes.

Red conceptual:

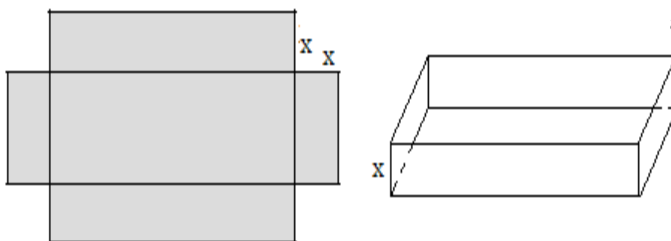


Tiempo: aproximadamente cuatro horas clase.

Proceso de la actividad:

Los estudiantes deben traer 4 pedazos de cartulina de 1/8 cada una, regla y tijeras.

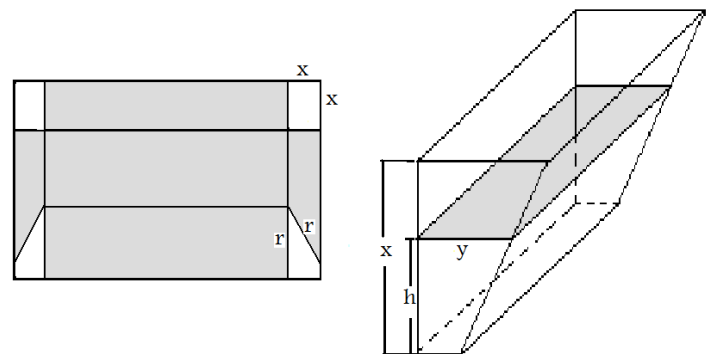
Se desea construir una caja sin tapa, con base rectangular, a partir de una pieza rectangular de cartulina de 24 centímetros de ancho y 34 centímetros de largo, recortando un cuadrado de X centímetros de lado de cada esquina y doblando los lados, tal como se ilustra en la figura.



Construya cajas con medidas de $X=4, 6, 8$ centímetros.

- ¿Qué pasaría si X fuera igual o mayor a 12?
- ¿Cuál es el valor del largo y ancho de las cajas anteriores?
- Halle el volumen y el área de la superficie de la base de cada una de estas cajas.
- ¿Se podría dar un valor de X de tal manera que la base resultante de la caja sea un cuadrado?
- Encuentre la fórmula del volumen en términos de X.
- Encuentre la fórmula del área de la superficie de la base de la caja en términos de X, y trace la gráficas de las dos funciones.
- Si en lugar de recortar un cuadrado se permitiera recortar un rectángulo ¿Cuáles serían algunas de las posibles medidas del rectángulo a recortar para que se obtuviera un cuadrado en la base, recortando un cuadrado si es posible construir una caja?

Ahora construiremos otra caja de tal manera que en dos de las esquinas consecutivas se recortan cuadrados de lado x y en las otras dos esquinas se recortan como se muestra en la figura, en donde $r= x+4$, con la ayuda de un compás trace la medida de r con el borde de la cartulina.



Construya cajas a partir de una pieza rectangular de cartulina de 24 centímetros de ancho y 34 centímetros de largo, con $X= 5, 7, 8$ centímetros, $r= x+4$ y halle la medida de todos los lados de las cajas.

- Encuentre el área de cada una de las cajas.
- Encuentre el volumen de las cajas.

Si se coloca agua en la caja de $x= 8$ centímetros hasta una altura (h).

- ¿Cuál es el volumen del agua si $h= 3, 4, 5$ centímetros?
- Expresar la cantidad de agua que hay en la caja en términos de h.
- Expresar el área de la superficie del agua en términos de h.

Evaluación:

1. Para analizar la comprensión de los temas se debe observar la participación de los estudiantes durante el desarrollo de la actividad.
2. Es bueno indagar a los estudiantes acerca de cuál fue la pregunta de mayor dificultad y ¿por qué?, esto permitirá visualizar el manejo de los conceptos.
3. Es muy importante observar y analizar los diferentes procesos aplicados por los estudiantes.
4. Se debe analizar la aceptación de la actividad (los aspectos positivos y los aspectos negativos).
5. Para complementar la actividad es importante tener en cuenta las recomendaciones y sugerencias por parte de los estudiantes para una próxima oportunidad.

Con el diseño de estas actividades para el aprendizaje de la matemática por medio de la metodología ABP, se pretende que el docente y el estudiante encuentren un acercamiento mutuo para adquirir el conocimiento matemático con agrado y participativo, la metodología rompe el paradigma que existe con relación a las matemáticas y lo principal es el temor de estudiarlas, es por ello que los diseños mediante la metodología ABP permiten el enamoramiento de esta bella área práctica para la vida. En la aplicación de la metodología ABP en los diferentes niveles de educación, como la básica Primaria, básica secundaria, media técnica y en la Educación Superior, se han encontrado con múltiples resultados que no presentan mayor proyección hacia la comunidad académica, esto ocurre porque siempre se tiene la teoría y no el cómo desarrollarlo, por tal razón las actividades que en este artículo se muestra relacionan la teoría con la construcción de la misma. En el caso de la Educación superior se aplicó en la Universidad Tecnológica de Pereira y se continua aplicando en algunos temas en espacial en el curso de matemática, es de notar que la metodología continua en auge en la Universidad de Medellín a través del grupo de investigación SUMMA y en la Universidad Tecnológica de Pereira a través del grupo de investigación ISE y el semillero SIEM adscritos a la facultad de Ciencias Básicas. Se puede evidenciar que las clases a los estudiantes les gusta la metodología, creando una motivación en el aprendizaje de las matemáticas; aunque al comienzo la metodología ABP presenta dificultad en su asimilación porque asociaban la metodología ABP con modelos matemáticos; pero a medida que pasa el tiempo se logra establecer la diferencia existente y se ve que el trabajo es con agrado.

III. CONCLUSIONES

1. La aplicación de la metodología ABP al inicio de la implementación es un poco compleja debido a que los estudiantes asocian ABP con Modelos Matemáticos. Y al ver un ritmo diferente de

trabajo se observa la preocupación de los educandos ya que no presenta la forma tradicional de enseñanza para la matemáticas.

2. La metodología no influye de manera directa en el conocimiento de los estudiantes sobre las matemáticas, sino en la motivación para el aprendizaje de las matemáticas.
3. Es de notar que la metodología ABP, transforma el interés de los estudiantes hacia la comprensión de la matemática y se evidencia el cambio por el saber y aplicar los conceptos matemáticos en sus diferentes realidades cotidianas.
4. La metodología trabajada es una herramienta práctica para ayudar a los docentes a potencializar las capacidades de los estudiantes buscando centrar sus intereses de aprendizaje de una forma didáctica.

RECOMENDACIONES

1. La metodología propuesta debe ser implementada por docentes que tengan ciertos conocimientos al respecto de la misma, ya que la metodología tiene una fundamentación teórica bien desarrollada y requiere dedicación su implementación, esto para lograr los objetivos propuestos.
2. Se recomienda que para medir cambio más significativo sobre la actitud de los estudiantes frente a las matemáticas, se realicen mediciones mínimo durante un tiempo prolongado de implementación de la metodología.
3. Para la implementación de la metodología se tengan grupos reducidos, aproximadamente de veinte estudiantes, para que haya un trabajo personalizado entre el docente y estos, ya que se hace un grupo manejable y permite al docente estar mas pendiente de los avances que tenga cada estudiante en el desarrollo de las situaciones problema y el proyecto planteado.
4. El uso de las Tic's puede ser una gran herramienta para la incursión de la nueva metodología de enseñanza, ya que los estudiantes actuales, están bastante inmersos en todo lo relacionado con la tecnología.

REFERENCIAS

- [1] Pólya, George (1990). How to solveit.Penguin books.
- [2] Rúa, J.2008. Un modelo de situación problema para la evaluación de competencias matemáticas. Universidad de Medellín.

- [3] Nestor K. Barco C, Giovanni Osorio L, “Metodología pedagógica basada en la enseñanza por proyectos y situaciones problema para estudiantes del curso de matemáticas I de la Universidad Tecnológica de Pereira”, trabajo de grado, Universidad Tecnológica de Pereira, 2011.

- [4] Ciceri. C. María del Pilar, Arenas. Paula. A, “Estructuras de actividades didácticas para la enseñanza de la matemática, enfocada en el pensamiento numérico variacional en Básica Primaria y secundaria, bajo el apoyo de algunas estrategias de enseñanza”, trabajo de grado, universidad Tecnológica de Pereira, 2010.

- [5] DE GUZMÁN, M. Tendencia Innovadoras en Educación Matemática. Editorial Popular. 1993.

- [6] OBANDO, G & MÚNERA, J. “Las situaciones Problema como estrategia para la conceptualización matemática”. En Revista Educación y Pedagogía. Medellín: Universidad de Antioquia. Facultad de Educación. Vol. XV. N° 35, 2006.

- [7] <http://www.eduteka.org/AprendizajePorProyectos.php>

- [8] <http://www.rieoei.org/rie43a02.pdf>