

# Acondicionamiento del sensor de pH y temperatura para realizar titulaciones potenciométricas

## Conditioning pH and temperature sensor for potentiometric titration

Edwin Jhovany Álzate Rodríguez, José William Montes Ocampo, Robín Mario Escobar Escobar  
*Universidad Tecnológica de Pereira, Pereira, Risaralda, Colombia*

jhvalz@utp.edu.co

wizac@utp.edu.co

romaes@utp.edu.co

**Resumen**— Este documento hace una descripción de los diferentes circuitos para efectuar el acondicionamiento del sensor de pH y temperatura en titulaciones potenciométricas.

**Palabras claves**— acondicionamiento, circuitos, descripción, pH, potenciométrica, sensor, temperatura, titulaciones.

**Abstract**— This article gives an overview of the different circuits to perform the conditioning of pH and temperature sensor in potentiometric titration.

**Key Word**— conditioning, circuits, description, pH, potentiometric, sensor, temperature, titration.

### I. INTRODUCCIÓN

Los métodos potenciométricos de análisis se basan en las medidas del potencial de celdas electroquímicas en ausencia de corrientes apreciables.

Desde el comienzo del siglo XX, las técnicas potenciométricas se han utilizado para la detección de los puntos finales en los métodos volumétricos de análisis. De origen más reciente son los métodos en los que las concentraciones de los iones se obtienen directamente del potencial de un electrodo de membrana selectiva de iones (ISEs: Ion Selective Electrodes). Tales electrodos están relativamente libres de interferencias y proporcionan un medio rápido y conveniente para estimaciones cuantitativas de numerosos aniones y cationes importantes, con aplicaciones diversas en laboratorios de ensayo y en la industria para control de procesos continuos y discontinuos (batch) [1].

En el desarrollo de este trabajo, se describe como se diseñó e implementó el circuito de la unidad medidora de potencial (potenciómetros) para establecer los parámetros de la adquisición y procesamiento de la señal proveniente del electrodo.

Dicha descripción hace parte de uno de los objetivos de la tesis de maestría titulada: Diseño y construcción de un

equipo automático para realizar titulaciones potenciométricas.

### II. CONTENIDO

#### A. PRINCIPIOS FÍSICOS

En el estudio de la electroquímica se llama electrodo a una pieza de metal, M.

Un electrodo sumergido en una disolución que contiene iones del mismo metal,  $M^{m+}$ , se llama una semi-celda. Entre los átomos metálicos del electrodo y los iones metálicos en disolución pueden darse dos tipos de interacciones (Figura 1).

1. Un ion metálico  $M^{m+}$  en la disolución puede chocar con el electrodo, tomar de él  $m$  electrones y convertirse en un átomo metálico M. *El ion se reduce.*

2. Un átomo metálico M de la superficie puede ceder  $m$  electrones al electrodo e incorporarse a la disolución como ion  $M^{m+}$ . *El átomo metálico se oxida.*

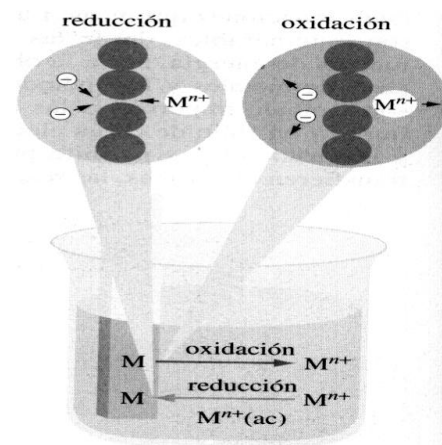
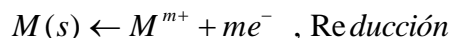
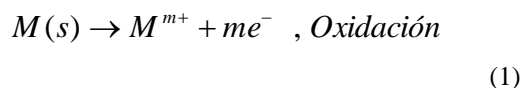


Figura 1. Procesos de Oxidación y Reducción.

Fuente: SKOOG, Douglas A [2].

Se establece rápidamente un equilibrio entre el metal y la disolución, que se puede representar como



Si el metal tiene gran tendencia a la *oxidación*, se puede esperar que se acumule una carga negativa sobre el electrodo, debida a los electrones que van quedando sobre él. A su vez, la disolución adquiere carga positiva debido a un aumento en la concentración de los iones  $M^{m+}$ . Por otra parte, si es grande la tendencia a la *reducción*, es de esperar que ocurra lo opuesto, una acumulación de carga positiva sobre el electrodo y una acumulación de carga negativa en la disolución. Lo que realmente sucede es bastante diferente de lo que se imagina: un ion  $M^{m+}$  que no puede abandonar fácilmente un electrodo con una carga *negativa* neta, es atraído otra vez hacia el electrodo. Además, si la disolución tuviese una carga neta *positiva*, un ion  $M^{m+}$  sería repelido de vuelta al electrodo. En consecuencia, las acumulaciones de carga sobre un electrodo en una semi-celda son extremadamente pequeñas para poder ser medidas.

Aunque no se puede hacer una medida directa sobre un sólo electrodo, sí es posible conectar dos electrodos distintos entre sí y medir el flujo de electrones que tiene lugar entre ellos. Los electrones fluyen desde el electrodo con una mayor acumulación de densidad de carga electrónica hacia el electrodo con una densidad de carga electrónica menor. El *potencial de electrodo* es una medida de la densidad de carga electrónica sobre un electrodo para el que se ha establecido un equilibrio de oxidación-reducción según una semireacción como la ecuación (1). Una pequeña *diferencia* en el potencial entre dos electrodos conectados hace que aparezca un flujo de electrones o corriente eléctrica.

Para medir una *diferencia* de potencial, hace falta conectar de manera especial las dos semi-celdas. Deben estar conectados tanto los electrodos metálicos como las disoluciones, de manera que haya un circuito continuo para el flujo de partículas cargadas. Los electrodos se unen mediante un cable metálico para permitir el flujo de *electrones*. El flujo de corriente eléctrica entre las disoluciones tiene lugar como migración de iones. El contacto entre las disoluciones puede ser mediante un tapón poroso o membrana que separa las dos disoluciones. Esta conexión se llama *punte salino*. Una *celda electroquímica* es una combinación de dos semi-celdas conectadas de modo adecuado (Figura 2).

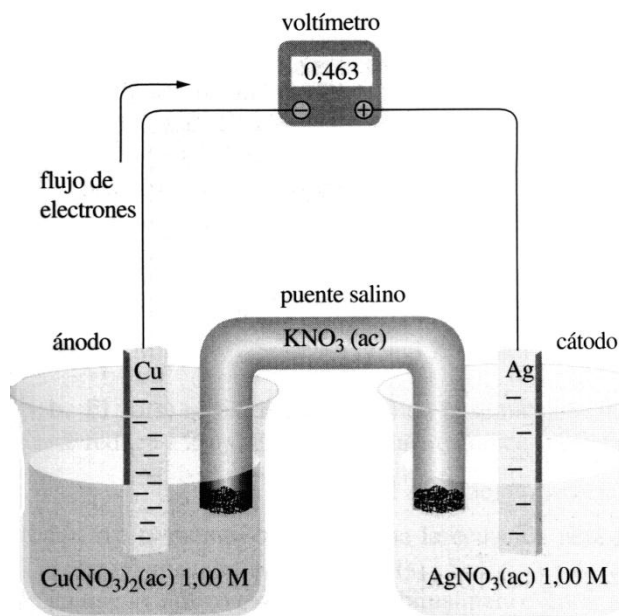


Figura 2. Configuración de una Celda Electroquímica.  
Fuente: SKOOG, Douglas A [2].

Una de las aplicaciones más frecuentes de la potenciometría es la medición del pH de una solución, porque se han ideado celdas electroquímicas cuya fuerza electromotriz dependen del pH de la solución a analizar. Estas celdas constan de una semi-celda o electrodo de referencia cuyo potencial permanece constante, y de una semi-celda indicadora cuyo potencial varía en función del pH de la solución. Por ende, la diferencia de potencial de la celda depende del pH de la solución. La medición del pH es fácil de llevar a cabo gracias a la fácil adquisición en el comercio de los electrodos y medidores de pH de estado sólido.

## B. INSTRUMENTACIÓN USADA EN POTENCIOMETRÍA

**Electrodos.** El electrodo de vidrio actualmente constituye la pieza fundamental en la medición electrométrica del pH. Junto con el electrodo de calomel, se encuentran ampliamente difundidos y a la fecha no existe otro sistema para la medición electrométrica que tenga la misma versatilidad y precisión [4].

El principio bajo el cual trabaja el electrodo de vidrio fue descubierto, en forma accidental por McInnes y Dole, cuando observaron que el vidrio que empleaban en sus investigaciones mostraba cierta sensibilidad a las variaciones de pH. Una vez hecho su descubrimiento, procedieron a investigar una composición más adecuada de vidrio, que es la base de los electrodos empleados hoy día [3].

La varilla de soporte del electrodo es de vidrio común (o plástico), no conductor de cargas eléctricas mientras que el bulbo sensible, el extremo sensible del electrodo, se construye con este vidrio de formulación especial, conocido como "vidrio sensible al pH" (en realidad, es vidrio polarizable). El vidrio de pH es conductor de cargas eléctricas porque tiene óxido de litio

dentro del cristal, además de óxido de sílice, de calcio y algunos otros. Según se puede observar en la Figura 1, la estructura del vidrio es tal que permite el intercambio de iones litio por iones de hidrógeno en solución acuosa, de modo que se forma una capa (fina) hidratada. Se crea así un potencial (del orden de milivolts) a través de la interfaz creada entre el vidrio (en el "seno" del vidrio) y la solución acuosa. El voltaje creado hacia el interior del bulbo es constante porque se mantiene su pH constante (mediante una solución buffer de pH 7) de modo que la diferencia de potencial depende sólo del pH del medio externo. La incorporación de un alambre (usualmente de Ag/AgCl) permite conducir este potencial hasta un amplificador.

El método determina el pH midiendo el potencial generado (en milivolts) por un electrodo, este potencial se compara contra un electrodo de referencia, que genera un potencial constante e independiente del pH. El electrodo de referencia que se utiliza es el de calomel saturado con cloruro de potasio, el cual sirve como puente salino que permite el paso de los milivolts generados hacia al circuito de medición (Figura 3).

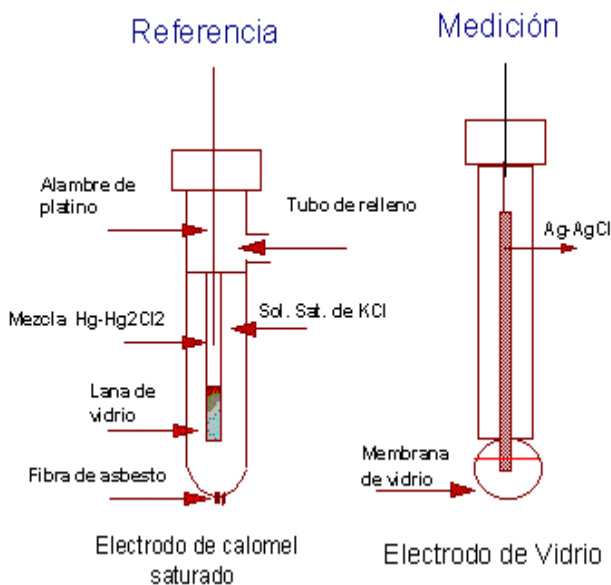


Figura 3. Esquema de los dos electrodos usados para medir pH. Fuente: CIGANDA, Lyl M [4].

El sistema actual de medición de pH es, por excelencia, el electrodo de combinación. Su nombre deriva de la práctica inicial en que el electrodo sensor de H+ estaba separado del electrodo de referencia; la combinación de ambos en una sola estructura llevó a su nombre actual. Sin embargo, la práctica industrial sigue utilizando electrodos de referencia y de pH separados, porque permite señales más confiables y procedimientos de mantenimiento que, en ciertos casos, resultan más controlables y de menor costo.

La diferencia de potencial será dada por la ecuación (2), llamada ecuación de Nernst:

$$E_H = \frac{RT}{F} \ln \frac{[H^+]_C}{\sqrt{[H_2]_C}} - \frac{RT}{F} \ln \frac{[H^+]_M}{\sqrt{[H_2]_M}} \quad (2)$$

Donde :

R: constante de los gases ideales.

F: constante de Faraday.

$[H^+]_C$  : Concentración del ion H+ en la celda de concentración.

$[H^+]_M$  : Concentración del ion H+ en la muestra desconocida.

$[H_2]_C$  : Concentración de hidrógeno en la celda de concentración.

$[H_2]_M$  : Concentración de hidrógeno en la muestra desconocida.

Las concentraciones son molares (moles/litro). El primer término de la ecuación (2) se puede interpretar como el potencial estándar ( $E_0$ ). Si la presión del hidrógeno gaseoso fuese 1 atmósfera, el denominador del término bajo logaritmo sería 1 y el potencial es solamente dependiente de la concentración de hidrógeno ionizado en la celda que contiene la muestra. Así:

$$E_H = E_0 - \frac{RT}{F} \ln [H^+]_M \quad (3)$$

Usando el logaritmo en base diez en la ecuación (3), tenemos:

$$E_H = E_0 - 2,3026 \frac{RT}{F} \log [H^+]_M \quad (4)$$

Y con la definición de pH ( $-\log [H^+]$ ) en la ecuación (4), nos queda:

$$E_H = E_0 + 2,3026 \frac{RT}{F} \text{pH} \quad (5)$$

a 25 °C (298,15 K) y con los valores de las constantes, reemplazando en la ecuación (5), se tiene:

$$E_H = E_0 + 2,3026 \frac{8,314 \frac{\text{J}}{\text{mol K}} \times 298,15 \text{ K}}{96484,556 \frac{\text{C}}{\text{mol}}} \text{pH}$$

$$E_H = E_0 + (0,05917 \text{ V}) \text{pH} \quad (6)$$

Lo que permite obtener en la ecuación (6) una relación lineal entre el pH y el potencial de la membrana. Se observa que por cada unidad de pH el potencial cambia 59,17 mV, además el potencial cuando el pH es de 7 unidades es cero, por lo tanto la relación entre el potencial del electrodo y el pH se puede observar en la Figura 4.

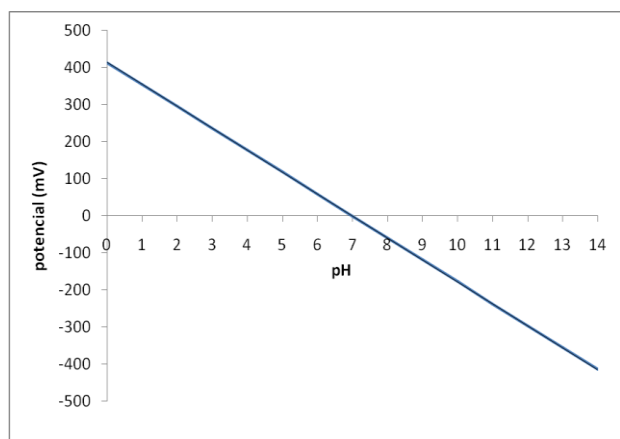


Figura 4. Relación entre potencial del electrodo y el pH a 25 °C. Fuente. Realizada por los autores.

**Dependencia de la temperatura.** La pendiente de Nernst como se vio anteriormente depende de la temperatura, para cualquier temperatura se puede obtener una ecuación en función de T (en kelvin):

$$\text{pendiente} = 2,3026 \frac{8,314 \frac{\text{J}}{\text{mol K}}}{96484,556 \frac{\text{C}}{\text{mol}}} T (\text{K})$$

$$\text{pendiente} = 0,1984 T (\text{K}) , \text{mV/pH} \quad (7)$$

En la TABLA I se calculan las pendientes a diferentes temperaturas utilizando la ecuación (7).

TABLA I

Temperatura [°C]	Pendiente [mV/pH]
0	54,20
5	55,19
10	56,18
15	57,17
20	58,16
25	59,16
30	60,15
35	61,14
40	62,13
45	63,13
50	64,12

Tabla I. Dependencia de la pendiente de Nernst con la temperatura.

Fuente. Realizada por los autores.

De esta manera, el pH es una función de la temperatura de la solución. Gráficamente este comportamiento se muestra en la Figura 5.

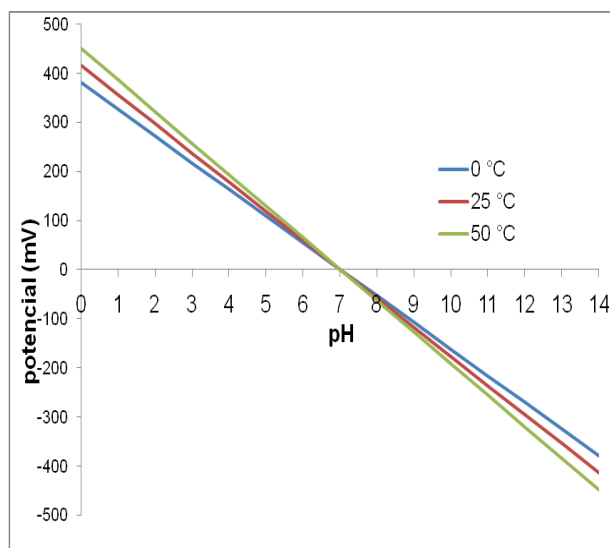
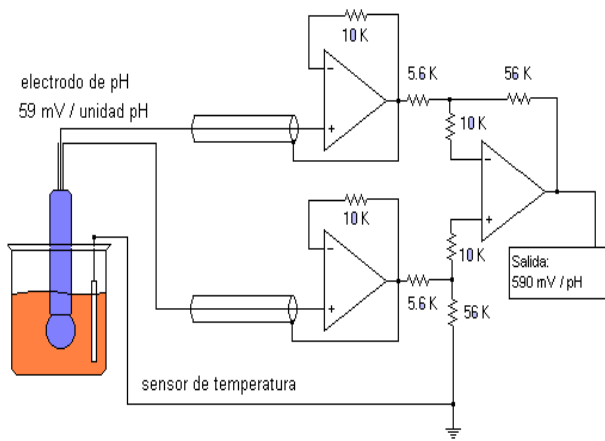


Figura 5. Dependencia del potencial del electrodo con la temperatura. Fuente. Realizada por los autores.

Por lo expuesto anteriormente, los sistemas de medición de pH deben tener una forma de compensar los efectos de la temperatura debido a la dependencia del potencial en el sensor de esta magnitud.

**Potenciómetro.** El instrumento de medición de pH tiene por objeto transformar el potencial del electrodo en una indicación correspondiente al pH de la solución a medir. Para este fin es necesario adaptar el instrumento de medición a la curva característica del respectivo electrodo de medición del pH utilizado. Se han propuesto múltiples circuitos eléctricos para la adquisición, amplificación y tratamiento de la señal proveniente del electrodo [5-6], todos con un elemento común: el uso de amplificadores operacionales con una pequeña corriente de entrada, debido a que la señal es de bajo voltaje y los electrodos poseen una resistencia que varía entre 10 MΩ y 1000 MΩ [7].

Los circuitos constan de por lo menos dos amplificadores con un seguidor de voltaje y tres potenciómetros para la calibración y ajuste: un potenciómetro para el punto cero, un potenciómetro para la pendiente y un potenciómetro (resistencia variable) para la compensación de la temperatura. Con el potenciómetro para el punto cero se ajusta la electrónica del amplificador al punto cero del electrodo de medición. Con el potenciómetro para la pendiente se modifica el factor de amplificación del amplificador de tal manera que corresponda a la pendiente del electrodo de medición. Con el potenciómetro de temperatura se modifica el factor de amplificación de acuerdo a la variación del potencial con la temperatura. Para esta compensación de la temperatura también puede estar adaptado un sensor térmico ajustado directamente al circuito amplificador. De esta manera la compensación de temperatura se puede realizar de forma totalmente automática. Se requiere aquí que la temperatura de solución y el valor del pH sean medidos simultáneamente (Figura 6).



AMPLIFICADOR DE pH

Figura 6. Circuito amplificador de la señal de pH.  
Fuente: Owlogic Products [8].

C. ACONDICIONAMIENTO DE LOS SENSORES

Las principales mediciones implican las magnitudes de pH y temperatura.

**Sensor de Ph.** De acuerdo a las características descritas anteriormente, se estableció que el sensor de pH provee un potencial proporcional al valor del pH, el conjunto conformado por la membrana de vidrio y los electrodos de referencia hacen que la impedancia sea muy alta (1012 Ω) y la corriente muy baja, motivo que hace necesario un acople de impedancias antes del acondicionamiento del sensor.

Se emplea un amplificador operacional tipo BIMOS de amplio ancho de banda con una impedancia de entrada del mismo orden del sensor (1,5 TΩ), y con una corriente de entrada de tan sólo 10 pA [datasheet CA3240]; usando este integrado se implementó un circuito seguidor (Figura 7).

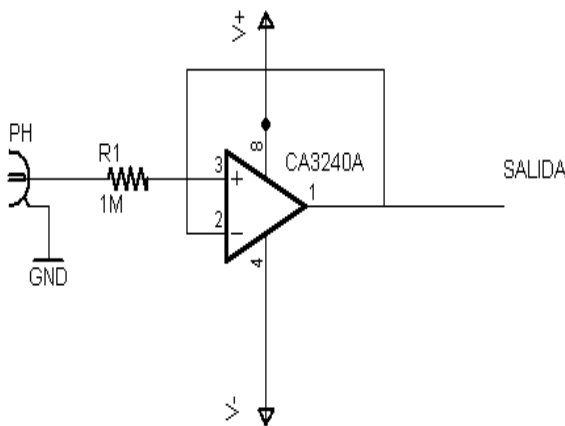


Figura 7. Seguidor para acople de impedancias del sensor de pH.  
Fuente. Realizada por los autores.

Una vez realizado el acople del sensor se procede a realizar la amplificación de la señal. Como se aprecia en la Figura 4 el potencial producido en el electrodo puede tomar valores negativos y positivos, una ecuación teórica para 25 °C (con el potencial en mV), es:

$$V_{sensor} = 7 \times 59,16 - 59,16 \times pH$$

$$V_{sensor} = 414,12 - 59,16 \times pH \quad (8)$$

En la TABLA II, se muestran algunos valores del potencial para varios pH, calculados usando la ecuación (8).

TABLA II

pH	Potencial (mV)
0	414,1
1	354,9
2	295,8
3	236,6
4	177,5
5	118,3
6	59,2
7	0,0
8	-59,2
9	-118,3
10	-177,5
11	-236,6
12	-295,8
13	-354,9
14	-414,1

Tabla II. Potenciales del sensor de pH a 25 °C.  
Fuente. Realizada por los autores.

Los valores del potencial son inversamente proporcionales al pH, por tanto se emplea un amplificador inversor para obtener una relación directa. Además la etapa de amplificación proporciona una ganancia para medir potenciales más grandes y mejorar la resolución del instrumento en la medición del pH. Como la pendiente depende de la temperatura así como del estado del electrodo (sensores con desgaste no proporcionan una pendiente exactamente de acuerdo a la ecuación de Nernst) se usan potenciómetros para ajustar la ganancia en función de la temperatura y del ajuste que se realizará al instrumento con soluciones de referencia. Los valores iniciales de las resistencias se seleccionan para dar una ganancia alrededor de -3 (usando circuitMaker para la simulación).

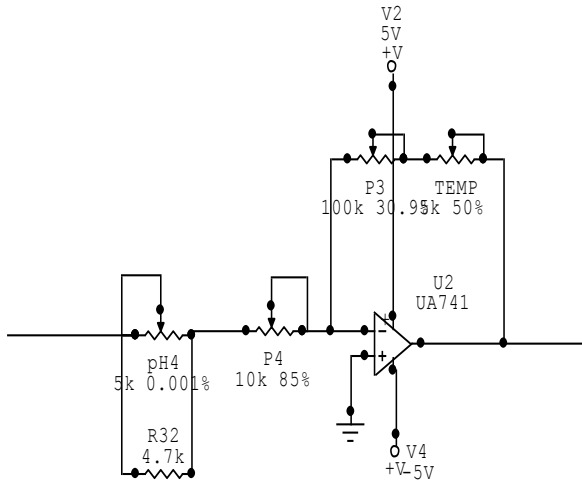


Figura 8. Etapa de inversión y amplificación de la señal de pH. Fuente. Realizada por los autores.

Se utiliza un LM741 para este circuito y se disponen los potenciómetros de precisión para realizar el ajuste externo de la pendiente por la temperatura y cuando se empleen las soluciones de referencia. La Figura 9, muestra los potenciales de salida del amplificador operacional en función del pH (primera y tercera columna de la Tabla III).

Hasta este punto ya se ha invertido el potencial de manera que se incremente con el aumento de pH, sin embargo, aún persiste la dificultad de que existen valores negativos. Para solucionar esto, se debe emplear un circuito eléctrico a la salida del amplificador que sume un potencial y siga siendo lineal, como el valor más bajo de pH que se va a medir es de 0, el circuito deberá arrojar un potencial de cero a este pH y de manera proporcional 100 mV por cada unidad de pH que aumente; de esta manera un pH de 5,6 unidades corresponderá a un potencial de 560 mV.

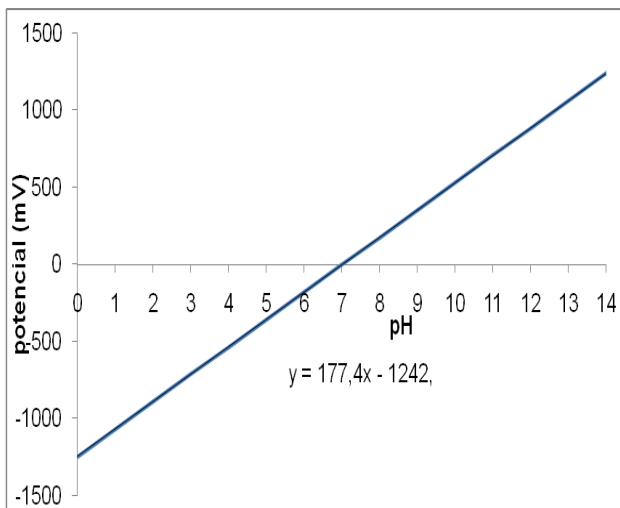


Figura 9. Potencial a la salida del amplificador LM741. Fuente. Realizada por los autores.

TABLA III

pH	Potencial electrodo (mV)	Potencial a la salida del amplificador (mV)	Potencial a la salida circuito (mV)
0	414,1	-1242,3	0
1	354,9	-1064,8	100
2	295,8	-887,4	200
3	236,6	-709,9	300
4	177,5	-532,4	400
5	118,3	-354,9	500
6	59,2	-177,5	600
7	0,0	0,0	700
8	-59,2	177,5	800
9	-118,3	354,9	900
10	-177,5	532,4	1000
11	-236,6	709,9	1100
12	-295,8	887,4	1200
13	-354,9	1064,8	1300
14	-414,1	1242,3	1400

Tabla III. Potenciales en el circuito de acondicionamiento del electrodo de pH.

Fuente. Realizada por los autores.

Gráficamente en la Figura 10 se observa la relación entre el voltaje de salida del circuito que se debe implementar y el de entrada (tercera y cuarta columna de la Tabla III).

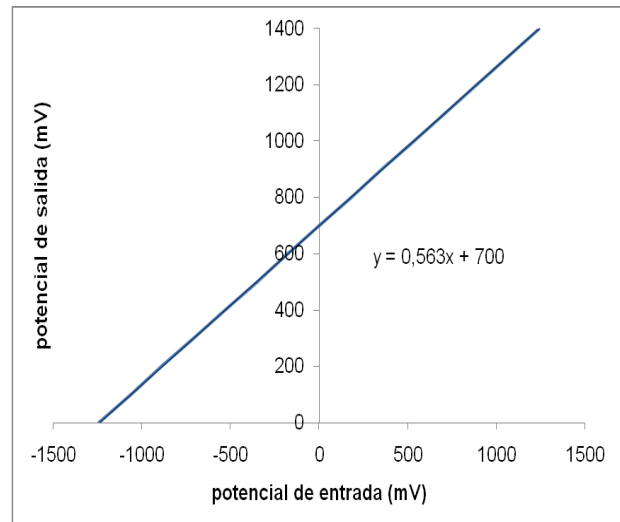


Figura 10. Potencial de salida del circuito implementado a la salida del LM741.

Fuente. Realizada por los autores.

El circuito que va a cumplir con la función descrita se muestra en la Figura 11.

El potenciómetro tiene como objetivo realizar el ajuste cuando el potencial del sensor es cero (pH = 7,0) para que a la salida en potencial sea de 700 mV. Para el diseño se supone que el potenciómetro inicialmente está en la mitad de su recorrido, con lo cual se puede reemplazar con dos resistencias en paralelo de la mitad de su valor.

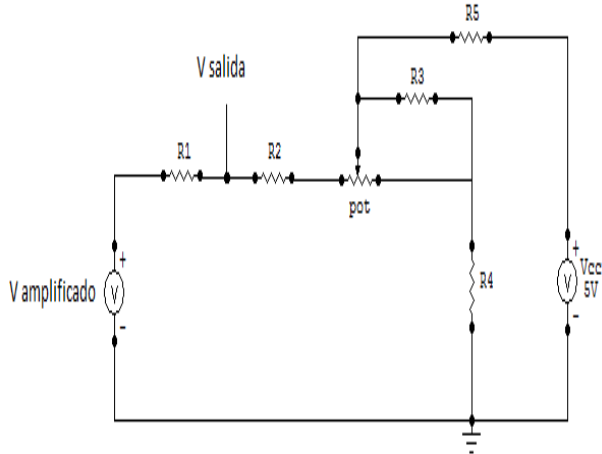


Figura 11. Circuito de ajuste de potencial a la salida del LM741. Fuente. Realizada por los autores.

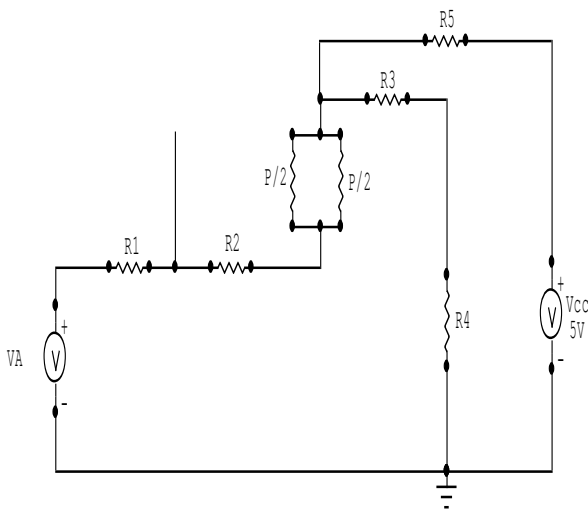


Figura 12. Circuito de ajuste de potencial con resistencias en paralelo. Fuente. Realizada por los autores.

El circuito equivalente se muestra en la Figura 13.

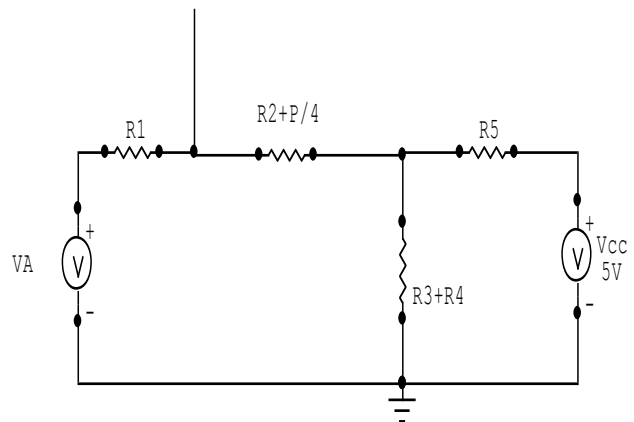


Figura 13. Circuito equivalente para el ajuste del potencial cero. Fuente. Realizada por los autores.

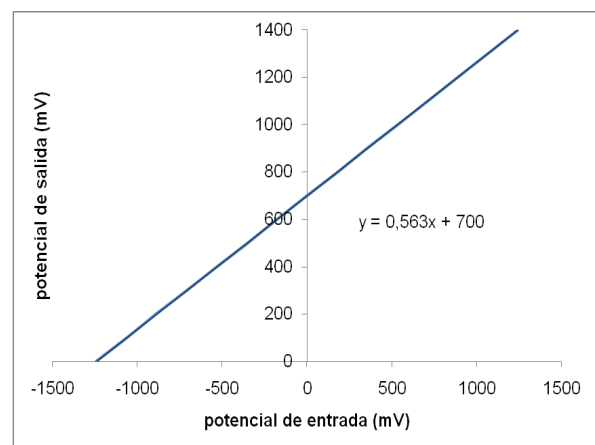


Figura 14. Potencial de salida del circuito implementado a la salida del LM741

Fuente. Realizada por los autores.

Aplicando las leyes de los circuitos en la Figura 13 se obtiene la ecuación (9), que relaciona el potencial de salida con el potencial que entrega el amplificador operacional.

$$V_o = \frac{R_5(R_3+R_4)+R_5(R_2+\frac{P}{4})+(R_2+\frac{P}{4})(R_3+R_4)}{(R_3+R_4)R_1+R_1R_5+R_5(R_3+R_4)+R_5(R_2+\frac{P}{4})+(R_2+\frac{P}{4})(R_3+R_4)} V_A + \frac{R_1(R_3+R_4)}{(R_3+R_4)R_1+R_1R_5+R_5(R_3+R_4)+R_5(R_2+\frac{P}{4})+(R_2+\frac{P}{4})(R_3+R_4)} V_{cc}$$

(9)

La ecuación (9) representa la ecuación de una línea recta de pendiente positiva e intercepto positivo, de manera que se escogen los valores correspondientes de las resistencias para que corresponda a la ecuación de la gráfica que se muestra en la Figura 14 ( $y = 0,5635 x + 700$ ). Los valores obtenidos mediante simulación son:

$R_1 = 220 \text{ k}\Omega$   
 $R_2 = 220 \text{ k}\Omega$   
 $R_3 = 10 \text{ k}\Omega$   
 $R_4 = 3.3 \text{ k}\Omega$   
 $R_5 = 33 \text{ k}\Omega$   
 $P = 5 \text{ k}\Omega$

Reemplazando estos valores en la ecuación (9) (con  $V_{cc}$  de 5 V), se obtiene:

$$V_o = 0,52V_A + 701 \quad (10)$$

Los resultados de la simulación muestran que la pendiente de la ecuación (10) del circuito, no cambia considerablemente con cambios en la posición del potenciómetro, mientras si cambia el punto de intercepción, lo que es ideal para la aplicación del circuito.

El diseño del circuito de acondicionamiento del electrodo de pH requiere entonces ajustes que deberán ser ejecutados por el usuario por medio de los tres potenciómetros externos del equipo: temperatura, ajuste de pendiente ( $\Delta\text{pH}/\Delta V$ ) y ajuste de potencial cero (pH 7).

Al realizar las primeras mediciones del potencial de salida del circuito de acondicionamiento del sensor se detectaron fluctuaciones, debido principalmente al ruido de la red con una frecuencia de 60 Hz, siendo necesaria la implementación de un filtro Notch antes de llevar la señal al microcontrolador. El filtro utilizado fue tomado de: DUQUE, Edison; HENAO, Ricardo; ALVAREZ, ALVAREZ, Leydy [9] y se muestra en la figura 15.

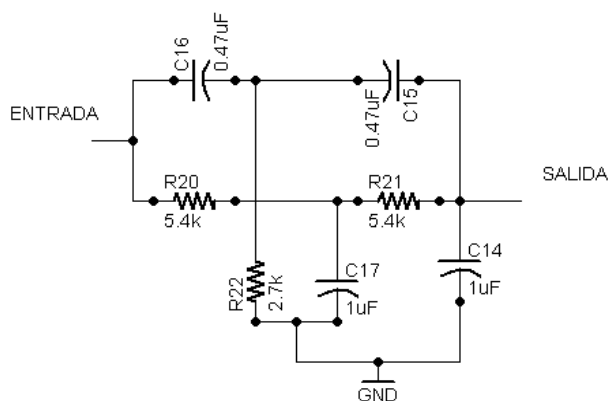


Figura 15. Filtro Notch para la señal de pH.  
Fuente. Realizada por los autores.

**Sensor de Temperatura.** El sensor de pH tiene integrado un sensor de temperatura resistivo (RTD), en el cual la resistencia eléctrica es inversamente proporcional a la temperatura. Teniendo en cuenta que el registro de la temperatura servirá como referencia para el ajuste de la pendiente del circuito de pH por parte del usuario y no será un parámetro de control directamente, no se hace necesario

un sistema de acondicionamiento muy exacto, por lo que se implementó un circuito tipo divisor de tensión (Figura 16), que da una linealidad adecuada para este propósito.

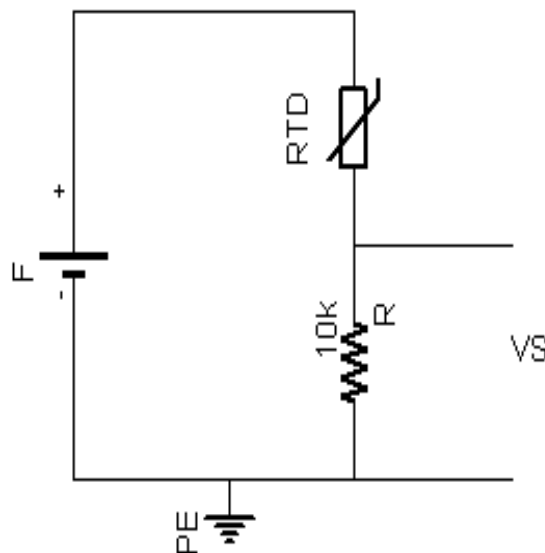


Figura 16. Acondicionamiento del sensor de Temperatura.  
Fuente. Realizada por los autores.

La ecuación del circuito es:

$$V_S = V \frac{R}{R_{RTD} + R} \quad (11)$$

El potencial de salida  $V_S$  de la ecuación (11) se lleva a través del conversor análogo/digital del microcontrolador y con la ecuación característica del RTD se obtiene la temperatura.

### III. CONCLUSIONES

En mediciones de pH se hace necesario el uso de potenciómetros para ajustar la ganancia en función de la temperatura.

Para obtener unas mediciones confiables de pH se requiere un acondicionamiento y ajuste del sensor de pH, por medio de diferentes circuitos.

### REFERENCIAS

- [1]. TRUMAN, Light. Journal of Chemical Education 1997, Vol. 74, No. 2, pp. 171-177.
- [2] SKOOG, Douglas A; WEST Donald M. Fundamentos de química analítica. Editorial Thomson, 2005.
- [3]. LYNCH, J. A.; NARRAMORE, J. D. Journal of Chemical Education 1990, p. 67, pp. 533-535.



[4]. CIGANDA, Lyl M. XII seminario de ingeniería biomédica, 2004. Conferencia “biosensores para determinaciones analíticas”, abril 20 de 2004.

[5]. MARIN, Reinaldo; MEDINA Tomás; ARDILA, William. Scientia Et Technica. Agosto 2001, pp. 29-32.

[6]. Discusión de un circuito medidor de pH. Enero 15 de 2002. [Online]. Available:  
<http://wind.prohosting.com/prakaash/index.htm>.

[7]. Datasheet: LMC6001. National Semiconductor. [Online]. Available:  
[www.national.com](http://www.national.com).

[8]. Owlogic Products. pH sensors, interface and calibration. 2003. [Online]. Available:  
<http://www.emesys.com/index.html>.

[9] DUQUE, Edison; HENAO, Ricardo; ALVAREZ, Leydy. Análisis de esquemas de filtrado análogo para señales ECG. Scientia Et Technica, número 37. Universidad Tecnológica de Pereira. 2007.