

Biomimética: innovación sustentable inspirada por la naturaleza

Biomimetic: sustainable innovation inspired by nature

Enrique Rocha Rangel,¹ José Amparo Rodríguez García,²
Enrique Martínez Peña,³ Juan López Hernández⁴

Revisión Científica

Rocha Rangel, E.; Rodríguez García, J. A.; Martínez Peña, E.; López Hernández, J., Biomimética: innovación sustentable inspirada por la naturaleza. *Investigación y Ciencia de la Universidad Autónoma de Aguascalientes*. 55, 56-61, 2012.

RESUMEN

Biomimética (de *bios*, vida, y *mimesis*, imitar) es una nueva ciencia que se basa en el estudio de los modelos, sistemas, procesos y elementos naturales con el propósito de imitarlos y así encontrar soluciones prácticas a necesidades humanas, con la condición de que éstas sean sustentables. Luego de 3.8 millones de años de evolución las soluciones de la naturaleza son siempre innovadoras, eficientes y funcionan dentro de un balance perfecto con el medio ambiente, situaciones que la raza humana aún está muy lejos de lograr. Biomimética significa copiar a la vida. Para lograr esto, los científicos de múltiples campos del saber han iniciado el desarrollo de gran cantidad de proyectos encaminados a imitar los procesos naturales. Si bien esta idea puede parecer un tanto radical para algunas personas, actualmente es ya un nuevo concepto empleado por muchas organizaciones alrededor del mundo para la construcción de bienes y servicios.

Palabras clave: biomimética, sustentabilidad, naturaleza, imitar, innovar, vida.

Keywords: biomimetic, sustainability, nature, imitate, innovation, life.

Recibido: 20 de Febrero de 2012, aceptado: 8 de Junio de 2012

¹ Universidad Politécnica de Victoria, erochar@upv.edu.mx.

² Universidad Politécnica de Victoria, jrodriguezg@upv.edu.mx.

³ Universidad Politécnica de Victoria, emartinezp@upv.edu.mx.

⁴ Universidad Politécnica de Victoria, jlopezh@upv.edu.mx.

ABSTRACT

Biomimetic (from bio, life and mimetic imitation) is a new science based on the study of models, systems, processes and natural elements, for the purpose of imitating them, and then find practical solutions to human necessities, with the condition that those solutions are sustainable. After 3.8 million years of evolution, natural solutions are innovative, efficient, and function inside a perfect balance with the environment, situation that the human race is still from reaching. Biomimetic means to copy to life. In order to get this, scientist from multiple knowledge fields, have started the development of many projects with the intention of copying natural processes. This idea can appear radical to a number of people, however, actually it is already a new concept employed by different organizations worldwide for the manufacturing of goods and services.

INTRODUCCIÓN

La biomimética como se le conoce en la práctica, es un método por medio del cual los diseñadores e ingenieros hacen investigaciones biológicas con el propósito de determinar cómo los organismos resuelven problemas complejos (Chiras, 1992; Benyus, 1997; Carlson *et al.*, 2005; Bar-Cohen 2005, 2006; Rocha, 2010). En otras palabras, usan la información del desarrollo obtenido a través de millones de años de evolución para obtener un diseño. En años recientes, ese tipo de pensamiento aplicado en un contexto comercial ha producido una gran cantidad de nuevos productos, tales como pegamentos no tóxicos,

medios de transporte empleando conceptos aerodinámicos, estructuras resistentes y ligeras, sensores, redes neuronales, etc. La idea central de este concepto es que la naturaleza, innovadora por necesidad, ha resuelto ya muchos de los problemas que nosotros nos esforzamos en resolver actualmente. Los animales, las plantas y los microbios son organismos consumados. A través de su evolución han acertado en qué funciona, qué es apropiado y qué perdura en la tierra. La emulación consciente de la genialidad de la naturaleza es una estrategia de supervivencia para la raza humana, un camino hacia el futuro sostenible. Es así como en la medida que nuestro mundo se parezca y funcione como el mundo natural, mayor es nuestra probabilidad de sobrevivir en él.

MATERIALES Y MÉTODOS

En el apartado siguiente se presenta una figura y una breve explicación de cada aspecto mostrado en la misma. Esta figura ha sido tomada por los científicos como punto de partida para llevar a cabo sus diseños basándose en modelos naturales.

Diseño de espiral

Los innovadores de todos los ámbitos de la vida, ingenieros, administradores, diseñadores, arquitectos, líderes de negocios y muchos más pueden utilizar a la biomimética como una herramienta para crear diseños más sustentables. El proceso de biomimétismo que consulta al genio de la vida, se describe en la espiral de diseño (figura 1), la cual sirve como una guía de ayuda a los innovadores para emplear a la biomimética para biologizar los desafíos, consultando el mundo natural en busca de inspiración, para garantizar que el diseño final imitara la naturaleza en todas las formas de niveles, de proceso y de ecosistemas.

Esta metodología no trae sabiduría de la naturaleza sólo para el diseño físico, sino también al proceso de fabricación, envasado, y todo el camino hasta el envío, distribución y las decisiones de recuperación del producto. Se utiliza una espiral para subrayar el carácter reiterativo del proceso, es decir, después de resolver un desafío, entonces evaluar qué tan bien cumple con los principios de la vida, y si no resulta a menudo se plantea otro desafío, y el proceso de diseño comienza de nuevo. Por ejemplo, un innovador puede diseñar una turbina de viento que imita la racionalización de los principios de la vida, pero

luego se puede preguntar, ¿cómo se fabrica? ¿El uso de energía y procesos químicos se pueden imitar de la naturaleza también? Todo esto se puede hacer con otro ciclo a través del método de diseño.

Figura 1. Diseño de espiral para imitar a la naturaleza.

Desafío a la Biología



Identificar

- Desarrollar y perfeccionar diseños basados en las lecciones aprendidas de la evaluación de los principios de la vida.
- La naturaleza trabaja con pequeños bancos de retroalimentación, en constante aprendizaje, adaptación y evolución.

Interpretar

- Biologizar las preguntas; hacer un diseño desde una perspectiva natural.
- Trasladar las funciones de diseño en funciones que desarrolla la naturaleza. Preguntar, ¿cómo la naturaleza hace esta función?, ¿cómo la naturaleza no haría esta función?

Descubrir

- Encontrar los mejores modelos naturales para responder a nuestras preguntas.
- Encontrar a quienes mejor se adaptan mediante preguntas como: ¿qué ser vivo depende de esto?

Resumir

- Encontrar los procesos y patrones repetitivos con los que la naturaleza logra el éxito.
- Crear taxonomías de estrategias de la vida.
- Seleccionar las estrategias más relevantes que cumplan con su diseño particular.

Emular

- Desarrollar ideas y soluciones basadas en modelos naturales.

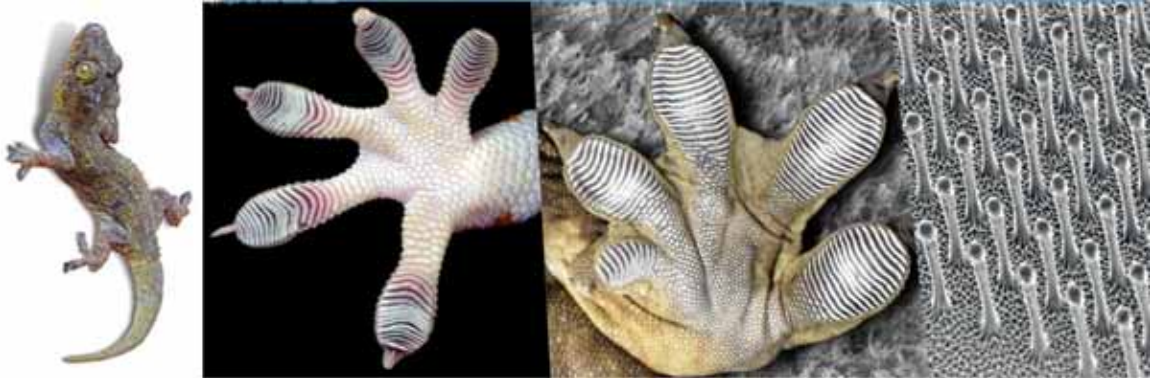


Figura 2. Gecko que muestra su pata tomada a diferentes ampliaciones para observar los pelos que le permiten adherirse a todo tipo de superficies.

- Desarrollar conceptos e ideas que apliquen las lecciones dadas por los maestros naturales. Observar en las aplicaciones de estas lecciones tanto como sea posible (forma de imitar, función imitada, ecosistemas imitados).

Evaluar

- Cómo tus ideas se comparan a los principios naturales exitosos de la vida.
- Evalúa tus soluciones de diseño comparándolas contra los principios de la vida.
- Identificar otras formas de mejorar tu diseño.

RESULTADOS Y DISCUSIÓN

A continuación se presentan ejemplos de aprovechamiento de algunas estrategias copiadas de la naturaleza para dar origen a desarrollos humanos exitosos.

Adhesión gecko

¿Alguna vez has querido caminar por las paredes o por el techo de tu casa?, la lagartija "gecko" puede caminar en cualquier superficie sin caerse incluyendo el vidrio, aun cuando sólo uno de los dedos de sus patas toque la superficie. El secreto radica en los millones de diminutos pelos cortos (figura 2) de queratina ubicados en la superficie de los dedos de la pata que adhieren al gecko firmemente a la superficie.

Cada pelo de las patas del gecko ejerce una fuerza de atracción de Van Der Waals con la superficie de contacto. Aunque esta fuerza individualmente es diminuta, los millones de pelos en conjunto producen un efecto adhesivo muy poderoso.

El científico Andre Geim de la Universidad de Manchester (Inglaterra) ha desarrollado un material, el cual dice que al cubrir la mano de una persona con el mismo sería suficiente para que este individuo trepe por paredes y techos. A la hora de querer separarse de las superficies, sólo basta con levantar ligeramente un lado del guante. De igual manera, este tipo de principio se puede aplicar en sistemas robóticos, los cuales pueden tener aplicaciones diversas como robots trepadores (figura 3), aeroespaciales, etc.

Pantallas inspiradas en mariposas

Además de infundir belleza, gran variedad de mariposas han inspirando progreso tecnológico, ya que sus colores no se deben a la existencia de pigmentos en las alas de las mismas, sino al modo en que llevan a cabo la reflexión de la luz solar, descomponiendo



Figura 3. Robot trepador en forma de gecko con patas que se pueden adherir a diferentes superficies.



Figura 4. Reflexión de la luz por las alas de una mariposa.

ésta en una serie de llamativos colores. Actualmente, se están desarrollando técnicas por medio de las cuales se pueda reproducir estructuras a escalas nanométricas de las alas de algunas variedades de éstas (Brainz, 2012). Gracias a la estructura resultante de estos biomodelos copiados de las alas, el hombre ha creado nuevas pinturas y cosméticos que están libres de metales tóxicos y que requieren de niveles bajos de energía para su manufactura, además se podrán fabricar estructuras ópticamente activas como recubrimientos para células solares, difusores ópticos y otros dispositivos.

Un ejemplo claro de este desarrollo tecnológico es el siguiente: al imitar la luz reflejada en modo alguno en diferentes escalas de las alas, la empresa Qualcomm ha desarrollado pantallas mirasol; éstas hacen uso del principio de la reflexión de la luz, en una comprensión de cómo los seres humanos perciben esa luz (figura 4).

¿Cómo trabaja?

El modulador interferométrico (IMOD) es un dispositivo compuesto por dos placas conductoras paralelas. Una es una película apilada en un sustrato de vidrio, y la otra es una membrana reflectora suspendida sobre el sustrato. Hay un espacio entre las dos que es llenado con aire. Los IMOD tienen dos estados estables: uno cuando no hay voltaje aplicado, las placas son separadas y la luz es rebotada, en este caso el sustrato funciona como un reflector. Cuando es aplicado un pequeño voltaje las placas son juntadas por atracción electrostática y la luz es absorbida tornándose a un elemento negro. Los IMOD son elementos diminutos típicamente entre 10-100 micras por lado (400-1,000 puntos por pulgada). Los colores elementales de los IMOD son determinados por el ta-

maño del espacio que existe entre las dos placas. Para fabricar una pantalla es necesario un arreglo de elementos IMOD mismos que pueden ser fabricados en el formato deseado.

Nanosensores inspirados por las alas de las mariposas

Científicos de la compañía GE (General Electric) están trabajando en una tecnología basada en las mariposas para desarrollar una nueva generación de sensores (figura 5) que serán capaces de detectar todo tipo de explosivos, armas químicas, así como biomarcadores capaces de detectar en las personas una posible enfermedad mediante el análisis de su respiración (Martín, 2012; Tecnología Natura, 2012).

El equipo de investigación descubrió que las escamas en las alas de la mariposa Morpho tienen capacidades de detección muy afinadas, pudiendo captar las moléculas fuera del ruido atmosférico. Las estructuras de nano-nivel por debajo de las escamas de colores en las alas de las mariposas reaccionan a diferentes vapores, cam-

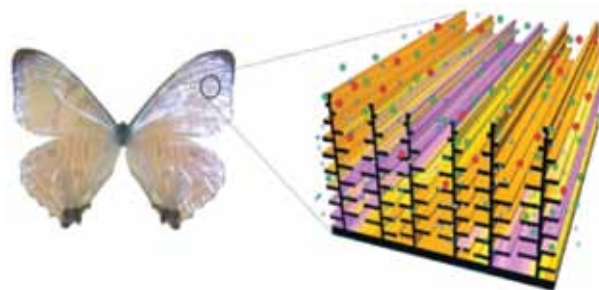


Figura 5. Tecnología basada en las mariposas para desarrollar sensores capaces de detectar todo tipo de explosivos y armas químicas.

biando la reflectividad espectral de las alas en función de lo que están expuestas.

Si tiene éxito la investigación, se comenzaría a utilizar estos sensores con dimensiones de 5 micras, capaces de identificar con precisión, incluso, las concentraciones más bajas de vapores en una atmósfera químicamente saturada.

Estos sensores podrían ser incorporados en prendas de vestir, especialmente diseñados para cambiar de color si detectan una amenaza biológica o química, además podrían ser distribuidos en una gran región como confeti para ayudar a los militares a identificar las zonas donde ciertas sustancias se podrían estar ocultando o extendiéndose. En el mundo civil, podría ser utilizado para detectar una enfermedad a través del aliento de un paciente, así como controlar la contaminación procedente de instalaciones industriales, y en el mantenimiento de la seguridad alimentaria.

Robots autónomos inspirados en insectos

Estamos acostumbrados a pensar en la robótica del futuro como sistemas inteligentes con un aspecto muy parecido al hombre, aunque en realidad los seres humanos no son probablemente el mejor modelo biológico para diseñar robots útiles para determinadas tareas. En términos de locomoción, un modelo con forma de insecto posee un mejor desempeño para trasladarse en diversos terrenos, tales como aquéllos con superficies inclinadas. Los ojos de los insectos tienen una buena resolución que combinado con un amplio rango de visión, pueden ser utilizados para la exploración de espacios donde el hombre no puede llegar; asimismo, la habilidad de adaptarse rápidamente al cambio de entorno hace de

aquellos robots insectos un precursor para futuras aplicaciones en las áreas de exploración y defensa (figura 6).

Diseño de neuronas artificiales

Otro campo importante en cuanto a la imitación de los procesos naturales, viene dado por el deseo de modelar el comportamiento del cerebro humano, específicamente el desempeño de las neuronas. Una neurona biológica es una célula viva y como tal, contiene los mismos elementos que forman parte de todas las células biológicas. Además, contienen elementos característicos que las diferencian. En general, una neurona consta de un cuerpo esférico, de 5 a 10 micras de diámetro, del que salen una rama principal, el axón y varias ramas más cortas llamadas dendritas. A su vez, el axón puede producir ramas en torno a su punto de arranque y con frecuencia, se ramifica extensamente cerca de su extremo (Nenadic y Ghosh, 2001).

Hay muchos tipos de Redes Neuronales Artificiales, algunas de las cuales están más acordes con las teorías modernas de circuitos de redes neuronales que otras, existe un tipo de neuronas que se aplican a los robots tipo BEAM (Biology, Electronics, Aesthetics and Mechanics).

BEAM es una forma de robótica que utiliza principalmente la electrónica clásica, es decir, la analógica; ya no tanto a la electrónica digital avanzada. Biología, Electrónica, Estética y Mecánica es un robot que imita los conceptos de vida de los animales, como los insectos (Frigo, 1995). El creador de esta filosofía es Mark Tilden a principios de los años noventa. Todos los circuitos BEAM se basan en lo que llamaremos una neurona. Esta neurona es similar, pero no exactamente a una

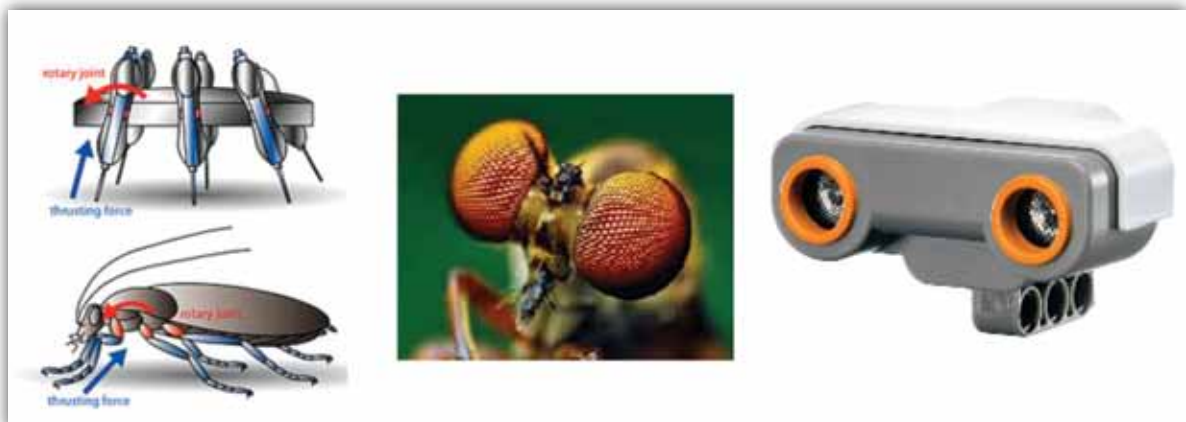


Figura 6. Modelo de robot con forma de insecto.

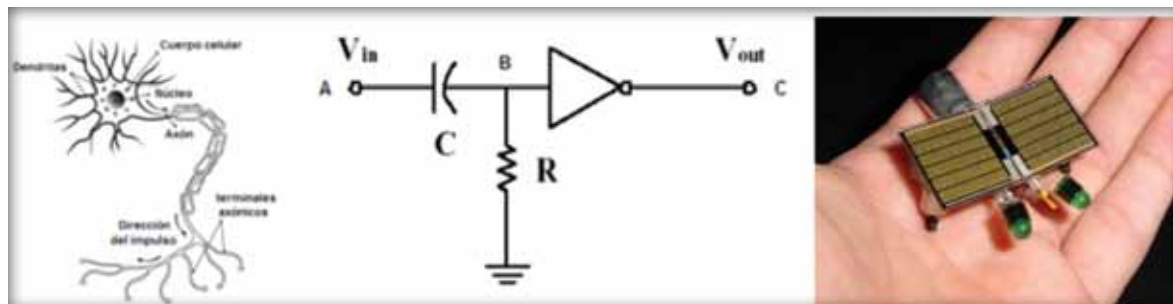


Figura 7. Circuito básico de una neurona nerviosa que funciona como un generador de pulsos.

neurona como la que se puede encontrar en un sistema biológico. Una neurona nerviosa (Nv) BEAM consiste en un pulso de electricidad desfasado en tiempo que se puede usar como un transmisor de información; el circuito básico de una neurona Nv que funciona como un generador de pulsos fue diseñado por Mark Tilden que es el que se muestra en la figura 7.

CONCLUSIONES

Como puede observarse en este breve trabajo, se tiene que la biomimética es una ciencia que

se sustenta en los principios de la vida, los que a su vez instruyen a: funcionar con luz solar, usar sólo la energía necesaria, adaptarse a la forma para funcionar, reciclar, premiar la cooperación, frenar excesos y escuchar el poder de los límites. De manera tal que entre más nuestro mundo se parezca y funcione como el mundo natural, mayor será nuestra probabilidad de sobrevivir en él, de otra manera con el alto avance tecnológico no sustentable desarrollado por el hombre, nuestra especie está orillando a la extinción de la vida en el planeta, incluyendo la suya propia.

LITERATURA CITADA

- BAR COHEN, Y., *Biomimetics-biologically inspired technologies*. USA: CRS Press, 2005.
- BAR COHEN, Y., *Biomimetics-using nature to inspire human innovation, Bioinspiration & Biomimetics*. First ed., United Kingdom, 2006.
- BENYUS M. Y., *Biomimicry: innovation inspired by nature*. USA: William Morrow and Company, Inc., 1997.
- CARLSON, J.; GHAEY, S.; MORAN, S.; TRAN, C.A.; KAPLAN, D.L., *Biological materials in engineering mechanisms, Biomimetics-biologically inspired technologies*. First ed. USA, CRS Press, 365-380, 2005.
- CHIRAS, D., *Lessons from nature: learning to live sustainably on the earth*. USA: Islan Press, 1992.
- FRIGO, J.R.; TILDEN, M.W., Satboot I: Prototype of a biomorphic autonomous spacecraft, Los Alamos National Laboratory, Proc. SPIE, 1995.
- NENADIC, Z.; GHOSH, B.K., Signal processing and control problems in the brain. *Control Systems Magazine*, IEEE: 28-41, 2001.
- ROCHA RANGEL, E., Biomimética: de la naturaleza a la creación humana. *Ciencias*, 98(4-8), 2010.

Dictiotopografía

- Butterfly-Inspired Displays, De <http://brainz.org/15-coolest-case-biomimicry/>. 6/junio/2012.
- MARTÍN, O., *Bioingeniería*, de <http://www.fierasdelaingenieria.com/tecnologia-mariposa-aplicada-hacia-sensores-quimicos-mas-avanzados/>. 6/Junio/2012.
- Tecnología Natura, De http://www.surmagico.cl/el_color_de_las_mariposas.htm. 6/Junio/2012.