



Población y Salud en Mesoamérica

Revista electrónica publicada por el
Centro Centroamericano de Población,
Universidad de Costa Rica, 2060 San José, Costa Rica
<http://ccp.ucr.ac.cr>

Población y Salud en Mesoamérica

Revista electrónica semestral, ISSN-1659-0201

Volumen 7, número 1, artículo 2

Julio - diciembre, 2009

Publicado 1 de julio, 2009

<http://ccp.ucr.ac.cr/revista/>

Formación profesional y calidad del empleo: el caso de los egresados de la Universidad Autónoma de Guerrero

Roberto Cañedo-Villarreal



Protegido bajo licencia Creative Commons

Centro Centroamericano de Población

Formación profesional y calidad del empleo: el caso de los egresados de la Universidad Autónoma de Guerrero

Vocational training and quality of the employment: the case of the graduated ones from the *Universidad Autónoma de Guerrero*

Roberto Cañedo-Villarreal¹

RESUMEN

Con un modelo de ecuaciones estructurales se realizó el análisis de los factores causales directos e indirectos de la calidad del empleo de los profesionistas egresados de la Universidad Autónoma de Guerrero. En el marco de la comparación de las teorías del capital humano, de los mercados segmentados y del capital cultural, se consideró la calidad de vida profesional de los sujetos estudiados. El estudio sugiere que el factor más importante de obtención de una calidad determinada del empleo es la experiencia laboral y el desempeño personal, y por otro lado el capital cultural de la persona (el perfil académico de los padres y ocupacional de la madre, en ciertas condiciones socioeconómicas de la familia), presentándose el capital humano (calidad de la formación académica) como no significativo en la determinación de la calidad del empleo.

Palabras claves: Formación profesional; Mercado del trabajo; Calidad de la vida.

ABSTRACT

With a model of structural equations the analysis of the direct and indirect causal factors of the quality for the jobs of the professionals of the *Universidad Autónoma de Guerrero* was realized. Within the framework of the comparison of the theories for the human capital, of the segmented markets and the cultural capital, the quality of professional life of the studied subjects was considered. The study suggests that the most important factor of obtaining of a determined quality of a job is the job experience and the personal performance, and on the other hand the cultural capital of the person (the academic profile of the parents as well as the occupational profile of the mother, in certain socio-economic conditions of the family), appearing the human capital (quality of the academic formation) like non significant in the determination of the quality of the job.

Keywords: Vocational training; Labour market; Quality of life.

Recibido: 20 oct. 2008

Aprobado: 27 feb. 2009

¹ Universidad Autónoma de Guerrero. MEXICO roberto_canedo@yahoo.com

1. INTRODUCCIÓN

La actual estructura ocupacional de los profesionistas en México muestra que casi todos los egresados universitarios obtienen empleo, pero que sólo 60.17% de ellos se ha insertado en puestos profesionalizantes (ANUIES, 2003, tercera parte, vol. I, p. 194). Es decir, hay una devaluación real del título universitario. Contra las expectativas creadas por los teóricos modernos del capital humano (Psacharopoulos y Patrinos, 2002; Heckman y Klenow, 1997; y Rauch, 1993, entre otros) y de los organismos internacionales de educación (UNESCO, 1998), la educación universitaria formal ya no conduce a mejores condiciones laborales para los egresados. Aquí se postula que esta situación no se debe, única ni fundamentalmente, a una precaria calidad de la formación recibida, sino a los antecedentes culturales de la familia, al desempeño personal y a las condiciones materiales de la formación del sujeto, en el marco de una reducción generalizada de la oferta ocupacional.

El objetivo de esta investigación es identificar las relaciones significativas entre los factores que participan en la determinación de la calidad del empleo obtenido por un egresado universitario. Se consideró, para ello, una muestra de 158 egresados universitarios de la generación 2001 de una de las facultades más grandes de la Universidad Autónoma de Guerrero, la de Ciencias Sociales. Ésta se encuentra en Acapulco, la región económica más dinámica del estado de Guerrero. El estudio, realizado en 2005, hace referencia a profesionistas de las carreras de Derecho, Economía, Sociología y Psicología, más un grupo testigo de la Universidad Autónoma Metropolitana, de la Ciudad de México, conformada por economistas, sociólogos, abogados y administradores. La técnica de análisis utilizada para el trabajo estadístico es el Modelo de Ecuaciones Estructurales.

1.1 Antecedentes.

Generalmente los estudios enmarcados en la economía de la educación tienden a aplicar los principios de la teoría marginalista, en la que los mecanismos del mercado son centrales para identificar los fenómenos percibidos en la interacción escuela-mundo laboral. De esta manera, el egresado universitario es considerado como un factor más de la producción, o capital humano, en el que se han “invertido” esfuerzos, que se transforman en su equivalente en dinero, y del que se espera, a partir del cálculo de una tasa de retorno, una determinada “ganancia”. Su salario corresponde, entonces, al precio de dicho factor, y está definido por el “punto de equilibrio” alcanzado en el juego de la oferta y la demanda de trabajo en un periodo determinado, *ceteris paribus*.

Después de evaluar la educación como insumo productivo, en comparación con los del capital físico, a partir de sus tasas de retorno, Shultz (1968) descubrió que la inversión de un dólar en educación tiene tasas de retorno iguales o superiores al dólar invertido en capital físico, por lo que propone considerar a la contribución económica en educación como una inversión, no como un gasto. Tal propuesta constituye el acta de nacimiento de la hoy denominada *Economía de la Educación*, que considera a la *Teoría del Capital Humano* como su núcleo teórico.

En un estudio muy detallado de las formas del capital humano, Becker (1964) diferenció la educación escolarizada, la formación obtenida en el trabajo y la aportación del ámbito social (que

incluye a la familia); además de considerar la información sobre el mercado de trabajo y las habilidades innatas como forma especial de conocimiento y de inversión, entre otros aspectos.

En la controversia actual sobre las variables asociadas a la calidad del capital humano, Hanushek y Kimko (2000) consideran inadecuado tratar de reflejar el capital humano sólo por la cantidad de escolaridad, como lo han pretendido algunos economistas, pues consideran que “la habilidad cognoscitiva de una población no está estimada correctamente por la magnitud de escolaridad ni por los recursos inherentes a la escuela” (p. 1184). En cambio, Psacharopoulos y Patrinos (2002, p. 1), apoyados en los trabajos de Griliches (1970) y Card (2001), plantearon que “el efecto de las habilidades y los factores relacionados no exceden el 10% del coeficiente estimado de escolaridad”, lo cual fortalece la medición del capital humano vía la escolaridad, así como medir la inversión en ella con base en las tasas de retorno en educación.

La hipótesis de esta investigación plantea que la determinación de la productividad de la fuerza laboral, expresada en la calidad del empleo obtenido, se explica fundamentalmente por las condiciones socioeconómicas y culturales durante la formación profesional del estudiante, y por su capital cultural incorporado (Bourdieu, 1977; Bourdieu y Passeron, 1998), no así por la calidad de la formación académica (capital humano) del egresado universitario.

Diversas investigaciones muestran que los segmentos laborales (Doeringer *et al*, 1971; Piore, 1975, entre otros) están constituidos por trabajadores con similares antecedentes sociales, lo que llevó a considerar dichos antecedentes como importantes en esta investigación.

En ese mismo sentido, en este trabajo se considera que la universidad funciona como un aparato institucional fundamental en la socialización de los individuos, que si bien genera movilidad social, esto sólo ocurre a determinados grupos sociales y con una acotación predeterminada por la estructura de la propia sociedad; esto es, la universidad se comporta, ante todo, como una reproductora de las relaciones capitalistas de producción, ya que son éstas las que definen la naturaleza del trabajo y éste, a su vez, la estructura de la universidad, siempre bajo una dinámica dialéctica y no mecánica.

2. MÉTODOS Y DATOS

2.1 Los modelos de ecuaciones estructurales (MEE).

La metodología utilizada para la prueba de la hipótesis aquí planteada se basó en un modelo de ecuaciones estructurales. Ésta es una técnica multivariada que combina el análisis de regresión múltiple y el análisis factorial para estudiar relaciones de dependencia entre variables latentes y manifiestas que permite valorar sus efectos causales. Las variables latentes, o constructos teóricos (la calidad del empleo, por ejemplo), no son empíricamente evidentes, por lo que requieren ser interpretadas con observaciones que las acerquen al fenómeno real estudiado. Para ello se utilizan variables manifiestas u observables (puesto, salario, prestaciones, por ejemplo), que en este caso fueron recogidas por medio de un cuestionario basado en el “Esquema básico para estudios de egresados” (ANUIES, 2003).

El modelo está compuesto de dos submodelos, uno de medición, que analiza las relaciones de las variables observables con las latentes (el salario con la calidad del empleo, por ejemplo) y determina las propiedades psicométricas (confiabilidad y validez) de éstas últimas, y otro estructural, que explica las relaciones causales de las variables latentes, independientes y dependientes (capital humano con calidad del empleo, por ejemplo), y la cantidad de varianza no explicada.

De esta manera, las variables de interés en el MEE generalmente son constructos latentes, cuyo comportamiento sólo puede ser observado a través de los efectos en las variables manifiestas. En general, un MEE incluye dos tipos de constructos latentes, uno exógeno (ξ , que corresponde a las variables independientes en todas las ecuaciones en las que aparecen) y otro endógeno (η , correspondiente a las variables dependientes al menos en una ecuación, aunque pueden ser independientes en otras ecuaciones).

2.2 El diagrama.

En su expresión gráfica, a cada constructo endógeno (variable dependiente) llega al menos una flecha de una dirección, mientras a los constructos exógenos (variables independientes) sólo llegan flechas de doble dirección. En un diagrama las flechas de una dirección representan la relación de regresión, mientras las flechas de doble dirección representan relaciones de correlación, esto es, la variación de la parte que no está explicada en el modelo. Ambos constructos se representan gráficamente en círculos o elipses.

2.3 Especificación e identificación del modelo.

El diagrama juega un papel fundamental en la especificación del modelo, ya que en él se explicitan las relaciones de causalidad entre los constructos y los indicadores empíricos de cada uno de los constructos. Una vez hecho esto, el modelo requiere ser identificado, esto es, que la información disponible conocida implique que haya un mejor valor de cada parámetro cuyo valor es desconocido; los modelos sobreidentificados –que tienen grados de libertad positivos– expresan el hecho de que un modelo así, ajusta bien las cantidades de evidencia fundamental a favor de la proposición de que el modelo es verdaderamente una representación razonable del fenómeno en cuestión (Jöreskog & Sörbom, 1979, pp. 40-43).

2.4 Estimación y ajuste del modelo.

Una vez especificado e identificado el modelo se puede pasar a estimar sus parámetros. En esta investigación se utilizó el método de máxima verosimilitud, que obtiene iterativamente los valores estimados de los parámetros a partir de la matriz de correlaciones o covarianzas, calculando una matriz de covarianzas implícitas, que representa el modelo teórico a comprobar; ésta se compara con la matriz de covarianzas observada, extraída de los datos. Se producen, entonces, coeficientes estructurales (relaciones entre variables), estimaciones del error estándar y una prueba χ^2 (Chi cuadrada).

En el ajuste del modelo se postula la hipótesis de que si el modelo es correcto y se conocieran los parámetros del modelo estructural, la matriz de covarianzas poblacional podría ser reproducida exactamente a partir de la combinación de los parámetros del modelo, o sea

$$H_0 : \Sigma = \Sigma(\theta)$$

En la salida del MEE, la “ χ^2 ”, como prueba de razón de verosimilitudes, es el indicador estadístico de la bondad de ajuste, mientras el Índice de Ajuste Normado (IAN), el Índice de Ajuste No Normado (IANN) y el Índice de Ajuste Comparativo (IAC), son indicadores prácticos que comparan el ajuste de un modelo teórico contra un modelo de independencia o modelo nulo (donde no se especifican relaciones entre variables y sólo se estiman las varianzas).

2.5 La muestra.

Se escogió para la presente investigación a los jóvenes que egresaron de la Unidad Académica de Ciencias Sociales (UACS) de la Universidad Autónoma de Guerrero (UAG) y a un grupo de la Universidad Autónoma Metropolitana, plantel Azcapotzalco (UAM-A), ubicada en la Ciudad de México. La UACS ocupó el segundo lugar en número de inscritos de las 22 Unidades Académicas de la UAG en el año 1996, sólo después de la Unidad Académica de Contaduría y Administración.

En la UACS se encuentran cuatro carreras: Economía, Sociología, Psicología y Derecho, con una población inscrita total para la cohorte 1996-2001 de 2 596 estudiantes. Esta Unidad Académica se ubica en el Municipio y Puerto de Acapulco del estado de Guerrero, México.

El tamaño óptimo de muestra (166 individuos) se calculó a partir de aplicar la fórmula para universos pequeños (poblaciones finitas). Este tamaño de muestra se administró a las cuatro carreras de la UACS (125) y en cuatro carreras de la UAM-A (41). Sin embargo, al final se utilizó un tamaño de muestra de 158 jóvenes.

2.6 Entrada de datos, validación y prueba

2.6.1 El proceso de entrada de datos.

Se utilizaron dos métodos que permitieron dar confiabilidad a los datos introducidos en el modelo, el Análisis Factorial por Componentes Principales (Santín, 2000) y el Alfa de Cronbach (Cronbach, 1951).

Con el primero se buscó simplificar el número de variables observables y poder diferenciar las dimensiones en un conjunto de factores latentes que expresaran lo que queríamos medir.

Con el segundo se buscó que los constructos latentes, unidimensionales o multidimensionales, definidos a partir del análisis factorial, tuvieran el mejor coeficiente de confiabilidad o consistencia interna (0.7). Para ambas pruebas se utilizó el paquete estadístico SPSS (Statistical Pack for Social Sciences) 11.

2.6.2 Las variables Observadas.

Las variables que se analizan fueron incorporadas al Modelo de Ecuaciones Estructurales. Todas ellas tienen una direccionalidad ascendente:

Municipio de la primaria: 0= De muy alta a mediana marginalidad; 1= De baja a muy baja marginalidad.

Municipio de la secundaria: 0= De muy alta a mediana marginalidad; 1= De baja a muy baja marginalidad.

Municipio de la prepa: 1= De muy alta a mediana marginalidad; 2= Baja marginalidad; 3= Muy baja marginalidad.

Prepa/bachiller promedio: variable continua referida al promedio de calificaciones del nivel bachillerato. Su rango es de 0 a 10.

SMEAN(SUPPROM): conversión de la variable *Superior promedio* para sustituir valores faltantes a partir de utilizar la media de la serie. Su rango va de 0 a 10.

SMEAN(CALPLAN2): índice de 11 ítems de calidad del plan de estudios (qué tanto el plan de estudios proporcionó al estudiante conocimientos, habilidades, capacidades, estímulos e interés); dados los valores obtenidos se consideran cuatro categorías de calidad: 1= Ninguna; 2= Poca; 3= Regular; 4= Mucha (ANUIES, 2003).

SMEAN(CAPLANT2): índice de *Calidad de la planta docente*. Calificó la calidad de la planta docente en conocimientos, exposición, pluralidad, respeto, asistencia y puntualidad: 1= de 0 a 25%; 2= de 26 a 50%; 3= de 51 a 75%; y 4= de 76 a 100%. (ANUIES, 2003).

SMEAN(CALORGA2): índice de la *Calidad de la organización académica*. Calificó la organización académica a partir de 7 ítems en foros, investigación, asesorías, información y orientación a los alumnos: 1= Mala; 2= Regular; 3= Buena; y 4= Muy buena (ANUIES, 2003).

SMEAN(CAORG12): índice de *Calidad de la organización institucional*. Calificó con 11 ítems los servicios de la dirección: trámites, biblioteca, cómputo, material didáctico, aulas, laboratorios y sanitarios: 1= Ninguna; 2= Poca; 3= Regular; 4= Mucha. (ANUIES, 2003).

Grado escolar del padre: 1= Sin instrucción o primaria incompleta; 2= Primaria o secundaria incompleta; 3= Secundaria o prepa incompleta; 4= prepa o superior incompleta; 5= Superior o posgrado.

Grado escolar de la madre: 1= Primaria incompleta; 2= Primaria completa; 3= Secundaria incompleta; 4= Secundaria completa o prepa incompleta; 5= Prepa completa o más.

Empleo del padre: 1= desempleado; 2= jubilado, pensionado, incapacitado, campesino, etc.; 3= empleado, taller propio, taxista, comerciante, etc; 4= Profesionista.

Empleo de la madre: 1= Hogar o no aplica; 2= comerciante; 3= Empleada o jubilada/pensionada; 4= Profesionista.

Número de recámaras: variable continua, su recorrido va de 1 a 10.

Número de baños: variable continua, su recorrido es de 0 a 8.

Formación p/trabajar en distintos sectores: utilidad de la formación universitaria y la flexibilidad generada en el estudiante para adaptarse en diferentes áreas laborales. Sus categorías son: 0= No aplica; 1= nada; 2= un poco; 3= regular; 4= mucho; 5= totalmente (ANUIES, 2003).

Formación p/un sector específico: utilidad de la formación universitaria en cuanto al grado de especialización lograda en determinado campo profesional. Sus categorías son: 0= No aplica; 1= nada; 2= un poco; 3= regular; 4= mucho; 5= totalmente (ANUIES, 2003).

Formación p/vinculación con empresas: utilidad de la formación universitaria en cuanto a su capacidad para relacionarse profesionalmente: 0= No aplica; 1= nada; 2= un poco; 3= regular; 4= mucho; 5= totalmente (ANUIES, 2003).

Formación p/continuar capacitándose: utilidad de la formación universitaria para generar una formación que le permita al egresado estudios de posgrado: 0= No aplica; 1= nada; 2= un poco; 3= regular; 4= mucho; 5= totalmente (ANUIES, 2003)

Formación p/pensar creativamente: utilidad de la formación universitaria para generar una mente creativa: 0= No aplica; 1= nada; 2= un poco; 3= regular; 4= mucho; 5= totalmente.

Especialidad por calidad académica: discrimina objetivamente el posicionamiento (ranking) de calidad universitaria: 0=UAG; 1=UAM, reconociendo con ello la mayor calidad académica de la UAM sobre la UAG.

Puesto antes de egresar: 1= Desempleado; 2= empleado, mantenimiento y seguridad; 3= empleado técnico; 4= Profesionista; 5= Directivos.

Salario antes de egresar: 1= De 0 a 2999 pesos; 2= De 3000 a 5999; 3= Más de 6000. (El tipo de cambio era aproximadamente de 10.80 pesos por dólar).

Meses de experiencia antes de egresar: 1= Sin experiencia antes de egresar; 2= Hasta 2 años de experiencia antes de egresar; 3= Más de 2 años de experiencia antes de egresar.

Tamaño de la empresa al egresar: 0= No aplica; 1= Micro, hasta 15 empleados; 2= Pequeña, entre 16 y 100; 3= Mediana, entre 101 y 250; 4= Grande, más de 250; 5= Familiar; 6= Gobierno; 7=Otro.

Puesto al egresar: 0= Sin empleo; 1= Empleado, mantenimiento y seguridad; 2= Profesionista; 3= Directivos.

Salario al egresar: 0= sin salario; 1= De 1 a 2000 pesos; 2= De 2001 a 4000; 3= De 4001 a 6000; 4= De 6001 a 10000; 5= 10001 o más.

Jornada al egresar: 0= Tiempo parcial o sin jornada; 1= Tiempo completo.

Tipo de permanencia al egresar: Se refiere a su estatus laboral: 0= eventual; 1= Definitivo.

Tamaño de la empresa actual: 0= No aplica; 1= Micro hasta 15 personas; 2= Pequeña entre 16 y 100; 3= Mediana entre 101 y 250; 4= Grande más de 250; 5= Familiar; 6= otra.

Puesto actual: 1= Desempleado; 2= Empleado, mantenimiento/seguridad; 3= Profesional; 4= Directivos.

Salario actual: 1= Sin salario; 2= De 1 a 3500 pesos; 3= De 3501 a 5000; 4= De 5001 a 9000; 5= 9001 o más.

Jornada laboral actual: 1= Sin jornada; 2= Tiempo parcial; 3= Completo.

Tipo de permanencia actual: 1= Sin empleo; 2= Temporal; 3= Definitivo.

Relación con la carrera actual: relación del perfil de su carrera con el puesto y/o las actividades que desempeña: 0= De ninguna a regular; 1= Mucha o total.

Trato actual: relación que el sujeto guarda con su jefe inmediato superior: 0= No aplica; 1= De muy malo a regular; 2= Bueno; 3= Muy bueno.

Perspectivas del empleo actual: 1= Ninguna; 2= Pocas o regulares; 3= Muchas; 4= Totalmente.

Satisfacción horario: 0=No aplica; 1=Nada; 2=Un poco; 3=Regular; 4=Mucho; 5=Totalmente.

Satisfacción salario: 0= No aplica; 1= Nada ; 2= Un poco; 3= Regular; 4= Mucho; 5= Totalmente.

Satisfacción prestaciones: 0= No aplica; 1= Nada; 2= Un poco; 3= Regular; 4= Mucho; 5= Totalmente.

Satisfacción ambiente trabajo: 0= No aplica; 1= Nada; 2= Un poco; 3= Regular; 4= Mucho; 5= Totalmente.

2.6.3 El análisis factorial (AF).

Fueron introducidos los ítems referidos como causales, intermedios y finales, al AF por el método de extracción de componentes principales con rotación Promax (rotación oblicua que permite que los factores estén correlacionados) y Normalización Kaiser. En el AF se procedió, en primer lugar, a verificar que las comunalidades fueran significativas, esto es, no inferiores a 0.6, que es el criterio considerado por Kaiser. Sin embargo, se mantuvo la perspectiva teórica del modelo a probar para evitar que consideraciones estadísticas rígidas lesionaran el marco conceptual y categorial del mismo, en este sentido se evitó la exclusión de indicadores, a menos que fuera completamente evidente su exclusión.

2.6.4 La prueba del Alfa de Cronbach.

Los grupos de ítems que se probaron estuvieron definidos por los factores extraídos en el AF previo y presentados por la matriz de componentes. La definición de consistencia de la prueba está dada por niveles de puntuación iguales o superiores a 0.7. Pero, lo que guía la toma de decisiones acerca de la consideración de una variable o un grupo en el modelo es la perspectiva teórica.

Aunque se presentaron dos factores violatorios del peso mínimo de la prueba del Alfa (con 0.6723 y 0.6516), en ambos casos, se decidió mantener los factores en el modelo debido a la importancia teórica que revestían para el mismo.

2.6.5 Los factores latentes.

Con base en los análisis precedentes se construyeron los factores latentes exógenos, endógeno intermedio y endógeno final. Para ello se realizaron AFs con la finalidad de comprobar la ubicación de los nuevas variables en cada factor. Para el caso de los factores latentes exógenos se aplicó el AF a las variables que teóricamente se denominaron causales, lo que generó dos factores que se corresponden correctamente con las variables que pasarían a ser sus indicadores, y que se presentan en cuadro 1.

En el caso de las variables intermedias del modelo se hicieron algunas consideraciones teóricas referentes a dos aspectos. La primera, es que la variable “calidad de la formación universitaria para el trabajo” (califort) apareció con una ponderación casi nula al momento de correr el modelo, lo que implicaba excluirla del mismo, sin que el constructo “calidad de la formación universitaria”, del que formaba parte, perdiera su naturaleza, ya que existían otras variables que la identificaban suficientemente; la segunda consideración, es la posibilidad de incorporar una variable dicotómica ordinal observable de la calidad objetiva de la universidad de origen del egresado. En ese sentido se decidió incorporar la variable “especialidad por calidad académica”, donde se muestra que la calidad académica de la UAG (0) es menor a la calidad académica de la UAM (1). De esta manera, se aplicó al nuevo grupo el AF obteniendo lo mostrado en el cuadro 2.

En este caso se confirmó la generación de un sólo factor, que evidencia la importante carga de la nueva variable (0.933).

Por último, se le aplicó el AF a las variables finales, que se presentan en el cuadro 3.

Como era de esperarse también las variables finales se agruparon en un sólo factor representativo del factor de salida del modelo. De esta manera, los componentes del modelo a probar quedaron definidos como se muestra en el cuadro 4.

2.7 El modelo de ecuaciones estructurales en LISREL.

2.7.1 El modelo de medida.

Este modelo se divide en un submodelo que considera las variables causales x (de X_1 a X_5), indicadoras de los factores estructurales latentes exógenos; y un submodelo dividido en dos subgrupos (de acuerdo con Ruiz de Miguel, 2002, p. 258), el de las variables endógenas intermedias (Y_1 , Y_2 e Y_3) y el de las variables finales endógenas (Y_4 e Y_5).

2.7.2 El modelo estructural.

Este modelo está dividido en dos factores estructurales exógenos independientes (“Capital Cultural” y “Experiencia Laboral y Desarrollo Personal”) y dos factores estructurales endógenos dependientes; éste último a su vez está subdividido en un factor estructural endógeno dependiente intermedio (“Calidad de la Formación Académica”, Capital Humano) y en un factor estructural endógeno dependiente final (“Calidad del Empleo Actual”).

2.7.3 Las ecuaciones del modelo.

Para Jöreskog y Sörbom (2001: pp. 1-2), el modelo completo para muestras simples está definido para la desviación sobre la media por tres ecuaciones:

$$\text{El modelo de ecuaciones estructurales:} \quad \eta = B\eta + \Gamma\xi + \zeta$$

$$\text{El modelo de medida para } x: \quad x = \Lambda_x\xi + \delta$$

$$\text{El modelo de medida para } y: \quad y = \Lambda_y\eta + \varepsilon$$

Donde

- y Es un vector $px1$ de respuestas observadas o variables de salida
- x Es un vector de $qx1$ de variables predictoras, covariadas, o de entrada
- η Es un vector aleatorio de $mx1$ de variables latentes dependientes, o endógenas
- ξ Es un vector aleatorio de $nx1$ de variables latentes independientes, o exógenas
- ε Es un vector de $px1$ de errores de medida en y
- δ Es un vector de $qx1$ de errores de medida en x
- Λ_y Es una matriz pxm de coeficientes de regresión de y sobre η
- Λ_x Es una matriz qxn de coeficientes de regresión de x sobre ξ
- Γ Es una matriz mxn de coeficientes de las variables- η en la relación estructural. B tiene ceros en la diagonal, e $I-B$ se requiere que no sea singular
- ζ Es un vector $mx1$ de errores de la ecuación (ruido aleatorio) en la relación estructural entre η y ξ .

2.7.4 El modelo Path.

La expresión gráfica de la especificación del modelo está dada como se muestra en la figura 1, que traducida a la notación matemática de LISREL (Jöreskog & Sörbom, 1989, pp. 4-7) quedaría expresada como se muestra en la figura 2.

2.7.5 Identificación del modelo propuesto.

Una condición necesaria para la identificación del modelo, que no suficiente, es que los grados de libertad no sean negativos ($\nu \geq 0$) (Shumacker, et. al. 1996, p. 295). Para probarlo se hace uso de la fórmula:

$$\nu = e - \pi$$

donde e es el número de ecuaciones del modelo, que se obtiene a partir de:

$$e = V(V+1)/2$$

donde V = el número de variables exógenas y endógenas del modelo

Así $e = 10(10+1) / 2 = 55$ y

π es el número de parámetros estructurales

$$\pi = 1(\beta) + 3(\gamma) + 0(\psi) + 0(\phi) = 4$$

Así $\nu = 55 - 4 = 51 > 0$

3. RESULTADOS.

3.1 La salida en Path.

Para la prueba del modelo se utilizó el paquete computacional LISREL (Linear Estructural Relations, Jöreskog y Sörbom, 2001) en su versión 8.54. La figura 3 muestra la salida en un diagrama de ruta (path diagram) de la prueba del modelo.

3.2 Estadísticos de Bondad de Ajuste.

Se observa en el cuadro de abajo la salida resumida del modelo en LISREL. Los resultados más importantes obtenidos se comparan con los esperados (cuadro 5).

4. DISCUSIÓN DE RESULTADOS

4.1 Las variables latentes y su representación por los indicadores.

La variable latente exógena “Capital Cultural”, está expresada por dos indicadores: “Formación de los padres” (x_1), y “Condiciones socioeconómicas” (x_2). Las ponderaciones obtenidas para estos indicadores son considerables, el primero con una $\lambda = 0.61$, adecuado (los valores por encima de 0.20 son significativos, Ruiz de Miguel, 2000, p. 311), y el segundo con un $\lambda = 0.40$. Esto implica que los indicadores definen correctamente el constructo.

La otra variable latente exógena “Experiencia Laboral y Desarrollo Personal” está construida a partir de tres indicadores: “Trayectoria Académica” (x_3), “Experiencia Laboral Antes de Egresar” (x_4) y “Experiencia Laboral al Egresar” (x_5), con ponderaciones de $\lambda = 0.14$, $\lambda = 0.37$ y $\lambda = 0.88$, respectivamente.

La variable latente endógena intermedia “Calidad de la Formación Académica”, está expresada por los indicadores: “Marginalidad de los Municipios de Estudios Preuniversitarios” (y_1), “Calidad de la formación universitaria” (y_2) y “Especialidad por Calidad Académica” (y_3). Con mayor influencia que los anteriores, con ponderaciones de $\lambda = 0.72$, $\lambda = 0.60$ y $\lambda = 1.03$, respectivamente. Por lo tanto se pueden considerar indicadores adecuados del constructo.

Por último, la variable latente exógena final “Calidad del Empleo Actual” se expresa en los indicadores: “Calidad del Empleo Actual Objetivado” (y_4) y “Satisfacción con el Empleo Actual” (y_5), con ponderaciones de $\lambda = 0.82$, $\lambda = 0.85$ y $\lambda = 0.80$, respectivamente, lo cual implica la mejor representación de un constructo en el modelo.

4.2 Las variables latentes y sus interrelaciones.

La primera observación destacable de los resultados obtenidos, es que existe una controversial carga negativa del Capital Humano (“Calidad de la formación académica”), en la determinación de la calidad del empleo ($\beta = -0.13$). Aunque es evidente que tal resultado exige una profundización en la investigación, pues se esperaba una carga poco significativa pero no negativa, es coherente y confirmatoria del planteamiento propuesto en el marco de la determinación de la calidad del empleo, pues muestra que a pesar de que existan diferencias en la calidad de la formación académica, éstas no se reflejan positivamente en la calidad del empleo. Paradójicamente, sí existe una relación significativa entre el capital cultural y la calidad de la formación académica ($\gamma = 0.36$). De acuerdo a Tabachnick y Fidell (1996: pp. 800-810), se observa que la mediación de la calidad de la formación académica entre el capital cultural y la calidad del empleo no es significativa, dado que su efecto indirecto es de -0.0468 ($0.36 * -0.13$), lo que implica una confirmación más de la hipótesis que hemos propuesto en esta investigación.

El segundo resultado destacable es la carga del constructo “Experiencia laboral y desempeño personal” sobre la “Calidad del empleo” ($\gamma = 0.69$). Esta relación permite plantear que el egresado universitario, en su autoconstrucción, genera sus propias capacidades para definir las características de su empleo futuro. De ahí que la actitud personal sea importante, aunque

ciertamente influida por una carga considerable de la estructura del mercado laboral y del azar, en la definición de la calidad del empleo.

El tercer resultado destacable, y previsible, es la relación entre el capital cultural y la calidad del empleo ($\gamma = 0.23$). En la comparación del capital cultural con el capital humano es evidente que el primero posee una mayor influencia en la determinación de la calidad del empleo, mientras el segundo carece de tal significancia.

5. CONCLUSIONES

Se puede concluir, entonces, que la calidad de la formación académica antes del empleo es de poca importancia para la determinación de la calidad del empleo actual del egresado.

Ante este panorama, la teoría contemporánea del capital humano debe reconsiderar su persistencia en una formación académica más o menos desligada de la atención del marco familiar y de las condiciones de formación extrauniversitarias en la definición de la empleabilidad de los egresados universitarios.

Es decir, el capital humano (en el sentido clásico) parece estar subsumido en el capital cultural del sujeto, y por ello, el capital humano no puede ser determinante en el tipo de asignación del empleo, toda vez que aspectos extra-académicos, como la experiencia laboral (Jacinto, 2006, p. 71) y la pertenencia a un determinado sector de clase social, condicionan el perfil laboral del sujeto y su empleabilidad.

Es evidente que el capital cultural, referido a su *estado incorporado* (Bourdieu y Passeron, 1998), está directamente relacionado a lo individual y representa lo que el sujeto ha podido asimilar y lo que puede hacer por sí mismos, y que se verá *incrementado* por la inversión en tiempo para el mejoramiento de las formas de aprender.

Como aquí se ha mostrado, la fuente directa y principal de definición de la calidad del empleo para los egresados universitarios es su experiencia laboral anterior y su desempeño personal como un indicador de sus capacidades y habilidades. Pensar, entonces, en el mejoramiento de la calidad de vida de los profesionistas pasa por garantizar una previa y sólida experiencia laboral antes de egresar. Universidad, Estado y sectores económicos tienen la tarea de construir los andamiajes adecuados para ello. A la Universidad le corresponde abrir en sus planes de estudio los espacios y la infraestructura para incorporar no sólo el servicio social y las prácticas profesionales de acuerdo a cada perfil del estudiante sino, fundamentalmente, buscar y suscribir los convenios de formación en el trabajo con el Estado y los sectores productivos. El Estado debe aceptar los convenios propuestos por la Universidad para incorporar en las prácticas profesionales a los estudiantes, pero además, deberá fungir como un promotor de programas *ad hoc* que faciliten y hagan atractivos este tipo de convenios, si es necesario, con subvenciones en algunos casos, voluntad política y legislación de por medio. Los empresarios deberán tener claro que la mejor calidad de los empleados, y por ende de mejores niveles de productividad y ganancias para ellos, es su responsabilidad. Si la Universidad tiene la responsabilidad de la formación profesional, ésta es necesariamente abstracta e integral, necesaria no sólo para formar mano de obra, sino ciudadanos, el Estado tiene la obligación de proveer los recursos necesarios para el buen funcionamiento de la

universidad y de su relación con la sociedad en el corto, mediano y largo plazo. La responsabilidad empresarial, entonces, es tan importante como la de las dos instituciones anteriores, al menos en el terreno laboral, la formación específica para el empleo no debe ser un gasto de la empresa, sino una inversión, por ello deben quedar establecidos, normativamente y para todas las empresas, los espacios de formación para el empleo y formación continua dentro de cada empresa. La calidad de vida del profesionista debería ser un objetivo social, ello redundaría en bienestar para todos.

6. BIBLIOGRAFÍA

ANUIES (2003). *Esquema básico para estudios de egresados*, Colección Biblioteca de la educación superior, Serie Investigaciones, México.

ANUIES (2003). *Mercado laboral de profesionistas en México. Escenarios de prospectiva 2000-2006-2010. Segunda parte*, México.

ANUIES (2003). *Mercado laboral de profesionistas en México. Desagregación regional y estatal de la información. Diagnóstico 1990-2000. Tercera parte. Volumen I*, ANUIES, México.

Becker, Gary S. (1964) *Human Capital*. The University of Chicago Press, Chicago, USA.

Bourdieu, Pierre (1977). *Outline of a Theory of Practice*, Cambridge: Cambridge U.K.

Bourdieu, Pierre y Passeron, Jean Claude (1998). *La Reproducción. Elementos para una teoría del sistema de enseñanza*. Editorial Laia, México.

Card, David (2001). *Estimating the Return to Schooling: Progress on Some Persistent Econometric Problems*. *Econometrica*, 2001, v. 69 (5, Sep), 1127-1160, Cambridge, USA.

Corral Verdugo, Víctor (2001). *Aplicaciones del modelamiento estructural a la investigación psicológica*. *Revista Mexicana de Psicología*, 18 (2), México.

Cronbach, L. J. (1951). *Coefficient alpha and the internal structure of tests*, *Psychometrika*, 16, 297-334, Ohio, USA.

Doeringer y Piore (1971). *Internal labor markets and manpower analysis*, Lexington (Massachusetts), D.C. Heath Co., USA.

Griliches, Z. (1970), *Notes on the Role of Education in Production Functions and Growth Accounting*, in *Education and Income*, Lee Hansen (ed.), NBER Studies in Income and Wealth, volume 35, Columbia University Press, New York, USA.

Hanushek, E. A. and Kimko, D. D. (2000). *Schooling, Labor Force Quality, and the Growth of Nations*, *American Economic Review*, 90 (5) (December 2000).

- Heckman and Klenow (1998). *Human Capital Policy*, in Michael Boskin (Editor) *Policies to Promote Capital Formation*, Hoover Institution.
- Jacinto, Claudia (2006). *Estrategias sistémicas y subjetivas de transición laboral de los jóvenes en Argentina. El papel de los dispositivos de formación para el empleo*, CONICET, IDES-Universidad de General Sarmiento, Revista de Educación, 341. Septiembre-diciembre, pp. 57-79
- Jöreskog, K. G. & Sörbom, D. (1979). *Advances in Factor Analysis and Structural Equation Models*, in Jay Magidson (Ed.), Cambridge, MA.,USA.
- Jöreskog, Karl & Sörbom, Dag (1989). *LISREL 8: User's Referente Guide*, Scientific Software Internacional, SSI. Lincolnwood, USA.
- Jöreskog, Karl, & Sörbom (2001). *LISREL 8: User's Reference Guide*, Scientific Software International, SSI. Lincolnwood, USA.
- Piore M.J. (1975). *Notes for a theory of Labour Market Stratification*, in Edwards R., Reich M. Gordon D.M., *Labour Market Segmentation*, D.C Health &Co., Lexington, Mass., USA.
- Psacharopoulos & Patrinos (2002). *Returns to investment in education: a further update*, Policy Research Working Paper Series 2881, The World Bank, Washington, DC, USA.
- Rauch, James (1993). *Productivity Gains from Geographic Concentration in Cities*, Journal of Urban Economics 34, pp. 380-400.
- Ruiz, De Miguel (2000). *Introducción a los modelos de ecuaciones estructurales*, serie Metodología en las Ciencias del Comportamiento, Universidad Nacional de Educación a Distancia, UNED Ediciones, Madrid, España.
- Santín González, Daniel (2000). *La construcción de indicadores educativos mediante Análisis factorial*, Documento de trabajo del Doctorado, Facultad de Ciencias Económicas y Empresariales, Universidad Complutense de Madrid, España.
- Shultz, T. (1968). *El valor económico de la educación*. UTHEA, México.
- Shumacker, Randall E., & Lomax, Richard G (1996). *A Beginner's Guide to Structural Equation Modeling*, University of North Texas and The University of Alabama, Lawrence Erlbaum Associates, Publishers, Mahwah, New Jersey, USA.
- Tabachnick and Fidell (2001). *Using Multivariate Statistics*, Publisher Allyn and Bacon (Boston), 4th edition, California State University Northridge, USA.
- UNESCO (1998). *Conferencia Mundial sobre la Educación Superior*, París, Francia.

Cuadro 1. Matriz de Componentes para los factores latentes exógenos (carga factorial de componentes)

	Componente	
	1	2
Formación de los padres codificada (forpama)		.670
Baños y recámaras codificada (socioec)		.816
Trayectoria académica codificada (trayect)	.622	.315
Experiencia laboral antes de egresar codificada (explaba)	.759	
Experiencia laboral al egresar recodificada 2 (explabe2)	.653	

Método de extracción: Análisis de Componentes Principales. Método de Rotación: Promax con Normalización Kaiser.

a La Rotación convergió en 3 iteraciones.

Cuadro 2. Matriz de Componentes para las variables intermedias (carga factorial de componentes)

	Componente 1
Marginalidad de los municipios de estudios preuniversitarios (munforpr) codificada	.846
Calidad de la formación universitaria codificada (caluniv)	.769
Especialidad por calidad académica 7	.933

Método de extracción: Análisis de Componentes Principales.

a 1 componente extraído.

Cuadro 3. Matriz de Componentes para las variables finales (carga factorial de componentes)

	Componente 1
Calidad del empleo actual codificada (calempla)	.868
Satisfacción con el empleo actual codificada (satempla)	.868

Método de Extracción: Análisis de Componentes Principales.

a 1 componente extraído.

Cuadro 4. Modelo estructural y de medida.

Variables latentes (Modelo estructural)	Variables observables (Modelo de medida)
F1 Capital cultural	X ₁ (Formación de los padres) X ₂ (Condición socioeconómica)
F2 Experiencia laboral y desarrollo personal	X ₃ (Trayectoria académica) X ₄ (Experiencia laboral antes de egresar) X ₅ (Experiencia laboral al egresar 2)
F3 Calidad de la formación académica (capital humano)	Y ₁ (Marginalidad de los municipios de estudios preuniversitarios) Y ₂ (Calidad de la formación universitaria) Y ₃ (Especialidad por calidad académica 7)
F4 Calidad del empleo actual	Y ₄ (Calidad del empleo actual objetivado) Y ₅ (Satisfacción con el empleo actual)

Cuadro 5. Estadísticos de bondad de ajuste

INDICADOR	IDEAL	OBTENIDO
χ^2 Normada = $\frac{\chi^2}{g \cdot l.}$	χ^2 Normada < 5 (para Martínez Arias)	1.72 (51.60/30)
Raíz del Error Cuadrático Medio de la Aproximación (RMSEA)	RMSEA < 0.080	0.068
Raíz del Cuadrado Medio Residual (RMR)	RMR < 0.05	0.053
Índice de Ajuste Normado (NFI)	NFI > 0.90	0.86
Índice de Bondad de Ajuste Regulado (AGFI)	AGFI > 0.90	0.89
Parsimonia del Índice de Bondad de Ajuste (PGFI)	0.5 < PGFI < 0.7	0.51

Figura 1. El Modelo Path Propuesto

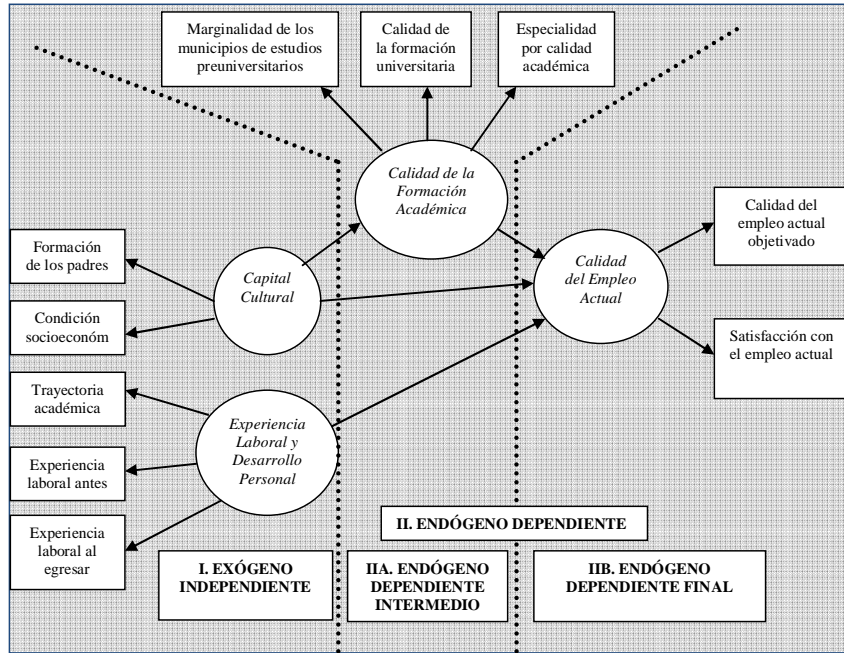


Figura 2. El modelo Path propuesto con notación matemática

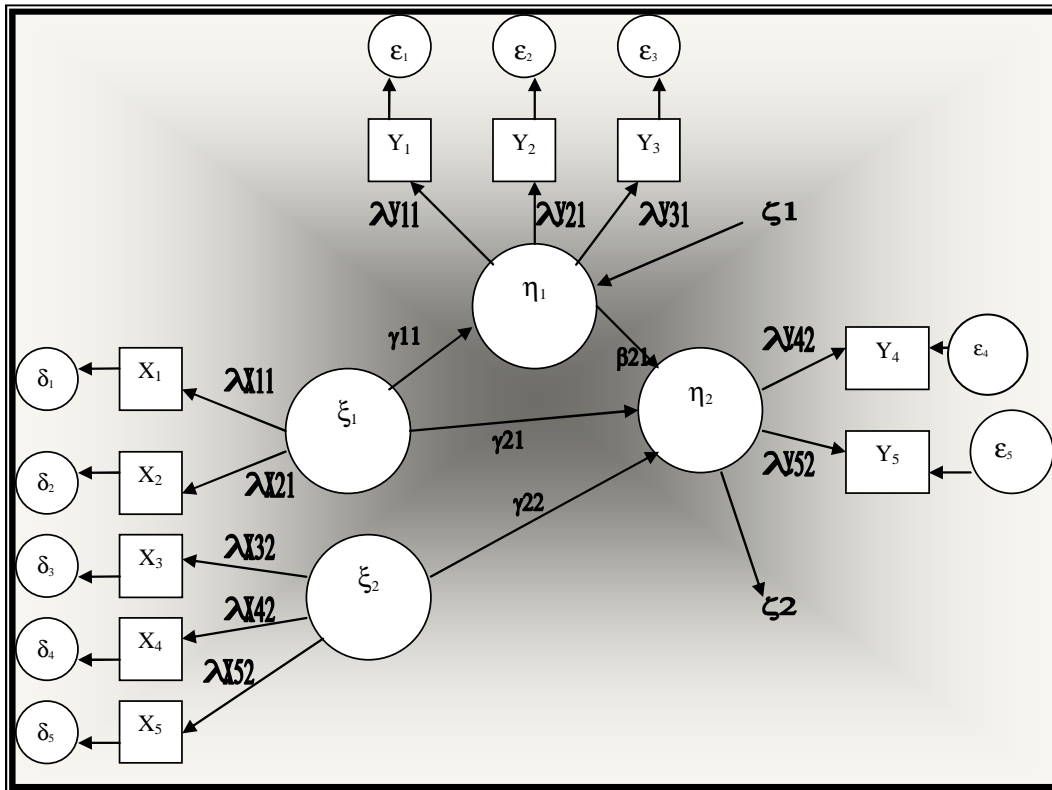


Figura 3. Salida del modelo en Path (parámetros obtenidos)

