

## NUEVOS EQUIPOS -BEBEDERO Y NIDALES- DE GOMEZ Y CRESPO, S.A

Fueron presentados en la Feria anexa al XVIII Symposium de Cunicultura de Granollers. A veces, las innovaciones interesantes pasan desapercibidas, pues son muchos los detalles que se pueden hallar las jaulas de conejos. Sólo la observación y la mejora en pequeños detalles de otros equipos preexistentes permiten estar realmente al día.

Esta fué una de las notas que tomamos del stand de GOMEZ Y CRESPO, S.A., cuya fábrica en ORENSE produce equipos cunícolas muy acreditados.

Quemos en este comentario, glosar dos elementos importantes que en GOMEZ Y CRESPO, S.A. han resuelto con originalidad y buen sentido.

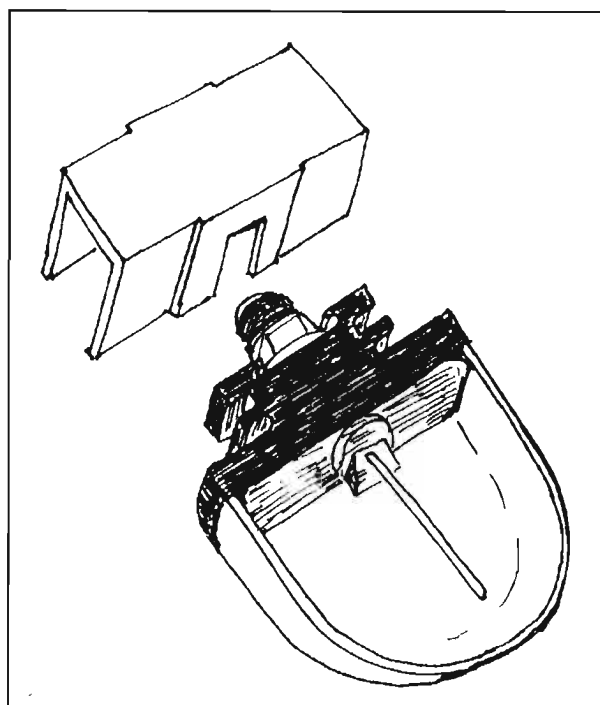
### BEBEDERO MINI-CAZOLETA

Se trata de una pieza muy ingeniosa, que se descompone a su vez en dos partes: un **soporte de plástico que lo fija a la caña** de conducción de agua (Figura 1), el cual impide a su vez que pueda girar sobre sí mismo, y el **bebedero propiamente dicho** (Figura 2).

El bebedero consta de una **cazoleta** con 3 cm de ancho y borde redondeado, su tamaño y capacidad no es superior al de una cuchara grande. Dicha cazoleta para contener el agua de bebida, está construida con acero inoxidable (irroible) y el **soporte es un monobloque** de plástico que contiene la válvula. En su diseño, figuran las hendiduras adecuadas para acoplar firmemente el bebedero a la malla.

La válvula para suministro de agua a los animales es una varilla metálica, que se acciona con suma facilidad: por simple presión con el hocico.

**En definitiva:** un producto robusto, de fácil colocación, cómodo para ser limpiado, higiénico y que favorece el abrevamiento de los animales.



### NIDAL CON FONDO DE REJILLA TOTALMENTE EN PLASTICO

Se trata de un modelo mejorado de nido, construido íntegramente en plástico, de forma ligeramente troncocónica (por ello son apilables) con las paredes escalonadas. El fondo del nido es de tipo rejilla doble de plástico (sandwich) para favorecer el drenaje.

Fácil de extraer, de limpiar y de desinfectar, constituye un elemento pensado para la máxima comodidad de los animales y también para facilitar el trabajo del cunicultor. ■

# Flavomycin®



## mejora el rendimiento en conejos

Solicite información a: Hoechst-Roussel Veterinaria A.I.E.

División Aditivos

Travessera de Gràcia, 47-49

08021 Barcelona Tel. (93) 419 8111

**Hoechst** 