

Aproximación al trujal rupestre de Solchaga (Navarra)

ALEX CAZORLA DURÓ*

INTRODUCCIÓN

Durante 2007 la Asociación para el Desarrollo de Valdorba/Orbaibarrako Garapenerako Elkartea procedió a la limpieza de los restos de una infraestructura preindustrial, excavada en la roca y vinculada a la producción de aceite, que se encuentra en la localidad de Solchaga¹.

Actualmente se desconoce la existencia de elementos rupestres asociados a molinos de aceite en Navarra, mientras que a nivel peninsular y mediterráneo podemos encontrar algunos documentados.

Este trujal se incluye en el mapa del cultivo histórico del olivo en Navarra, cuyo límite septentrional lo delimitan los municipios de Lumbier, Yerri y Guirguillano. Se conoce la presencia de este cultivo desde inicios de nuestra era, tal como lo han atestiguado los diferentes yacimientos arqueológicos navarros.

La Valdorba, comarca donde se encuentra el trujal, posee unas condiciones climatológicas y orográficas que favorecieron el cultivo de la trilogía mediterránea: cereal, vid y olivo. Estos cultivos han estado presentes en este valle hasta mediados del siglo XX, momento en el que se generaliza el policultivo del cereal (avena, cebada, trigo) en detrimento de los viñedos y olivares.

Este molino está incluido en el Inventario de Trujales de Tecnología Tradicional de Navarra, recopilación de la que se encarga el Museo Etnológico

* Licenciado en Historia.

¹ Esta intervención ha sido financiada por el programa LEADER + ADESNAR, del Grupo de Acción Local Cederna-Garalur, siendo su promotor la Asociación para el Desarrollo de Valdorba-Orbaibarrako Garapenerako Elkartea.

de Navarra Julio Caro Baroja. Este inventario recoge en la actualidad la mayor parte de los trujales que funcionaron hasta mediados del siglo XX.

En este artículo se presentan las primeras conclusiones en torno al contexto y funcionamiento del trujal de Solchaga. Se han identificado dos sistemas tecnológicamente diferentes, cuyas características globales indican la presencia de un sistema de presión por palanca (prensa de viga y quintal) superpuesto a un sistema de presión directa (prensa de capilla). Este hecho puede ayudar a valorar cronológicamente la introducción de las prensas de viga y quintal en Navarra.

Del vaciado de fuentes documentales ubicadas en el Archivo General de Navarra (protocolos notariales y estadísticas territoriales) se ha recopilado la documentación histórica más relevante sobre este elemento etnográfico. El trabajo previo inédito de Juan Jesús Recalde (1995) ha sido utilizado como fuente secundaria de partida. También se ha indagado en las fuentes orales del valle para completar las escasas referencias temporales existentes sobre el abandono definitivo del trujal. Paralelamente al vaciado documental se ha realizado la caracterización tipológica de los diferentes espacios de trabajo relacionados con los distintos sistemas tecnológicos referidos. A partir del levantamiento topográfico realizado por la empresa Mugarri S.L., con colaboración de José Ángel Gabarri, se ha realizado un modelo digital del terreno que ayudará a una futura reconstrucción virtual de la instalación.

DESCRIPCIÓN GENERAL

El trujal se encuentra en las inmediaciones del pueblo de Solchaga, concejo del municipio de Olóriz (Valdorba, merindad de Olite). La superficie del concejo de Solchaga es de 4,4 km², incluido el caserío de Eristáin. Situado entre la barranca del río Zenborráin y la de Mairaga, su nivel freático es accesible para la ubicación de pozos de agua. En la orografía de Solchaga destaca la zona elevada del cerro de Santa Cruz de Gazteluxar, en cuyos pies se levantan el lugar de Solchaga y el caserío de Eristáin; y el llano donde se extiende la superficie cultivable.

La composición litográfica, formada entre el Mioceno y Oligoceno (terciario), corresponde a la formación y facies de Ujué, que se compone de arcillas y afloramientos de areniscas². En uno de estos afloramientos se encuentra excavado el trujal en estudio, cuyo topónimo pertenece al uso que se le ha dado: Trujal (1892)³.

² http://www.cfnavarra.es/obraspublicas/cartografia/mg_173.htm# El cerro de Santa Cruz, al igual que el de San Pelay (Orisoain), corresponden a la clasificación de conglomerados del Perdón: conglomerados, arcillas y areniscas.

³ AGN, Caja 34514. BON, nº 81 de 10 de julio de 1893. Expediente nº 983, inventario 1680: "linda norte con camino de Barasoain, este con trujal de Herederos de Estanislao Foronda".



Mapa 1. Situación del trujal en su entorno

El trujal de Solchaga ocupa una superficie total de 271 m² y se encuentra a 300 m en dirección sudoeste de la misma localidad, a pie de la carretera NA-5151. Se diferencian dos zonas de trabajo en dos niveles diferentes: la zona de prensado y decantación (nivel superior), con una superficie de 83 m² aproximadamente, y la zona de molienda (nivel inferior), con una superficie de 24 m². El resto de la superficie la ocupaban las estancias dedicadas al almacenamiento (tinajas, aceituna, aperos...).

Esta infraestructura es producto de una planificación previa, que se identifica en una planta rectangular (nivel superior) que ha sido más o menos cuadrada, y donde depósitos, escaleras, anclajes y encajes han sido excavados en la propia cantera (Figura 1). El gran trabajo de extracción de roca que se puede observar es consecuencia de haberse hecho en una cantera de roca arenisca, relativamente fácil de trabajar.

Se entienden tres razones que justifican la elección de la ubicación del trujal:

1. El uso de una cantera de arenisca favorecería el autoabastecimiento de piedra para el levantamiento del alzado.
2. La inclinación natural del terreno facilita el movimiento del aceite desde las zonas de prensado hasta las de decantación.
3. Las comunicaciones: está situado en paralelo a un antiguo camino (Mapa 1) que formaba parte de la red interna de comunicaciones del valle, atravesándolo de NE a SO.



Figura 1. Vista aérea en septiembre de 2007

FUENTES DOCUMENTALES

La primera cita documentada de este trujal corresponde a fines del siglo XVI, donde se nombra como propiedad de Pedro Solchaga, heredero del señorío de Solchaga.

Aparece citado en dos documentos diferentes sobre un mismo hecho: los capítulos matrimoniales de Pedro de Solchaga. En sus aportaciones matrimoniales se describe de forma general la presencia de molinos dentro del territorio del señorío de Solchaga⁴. Y en el siguiente documento describe en forma de apeo⁵ tres mil pies de olivo en varios pueblos del valle, 410 peonadas de fincas cercadas, cuyos perímetros están plantados de olivos, y su interior de viña. Propiedad suya eran dos molinos, uno harinero en Mendívil y

⁴ AGN, Caja 10109, octubre de 1587: “Primeramente en el lugar de Solchaga con sus castillos, palacios, heredamientos, huertas i molinos, (...) vassos viniarios y oliarios, viñas y campos, rentas de pan, dinero (...) al dicho lugar y señorío de Solchaga (...)”.

⁵ (Del lat. **apped re*, de *pes, pedis*, pie). 4. tr. Reconocer, señalar o deslindar una o varias fincas, y especialmente las que están sujetas a determinado censo, foro u otro derecho real. *Diccionario de la Lengua Española*, Vigésimo segunda edición. <http://www.rae.es/rae.html>

otro de aceite en Solchaga. Así como una gran cantidad de propiedades y vecindades en diferentes pueblos del valle (Mapa 2), junto con sus rentas (en dinero y especie), pechas, censos perpetuos, tierras de labor, huertas y animales de labor y carne⁶. Ambas descripciones incitaron a indagar sobre la familia Solchaga y su palacio, ya que en apeos del siglo XIX consta el trujal como propiedad asociada al palacio de Solchaga⁷.

La presencia de esta familia en Solchaga está documentada desde finales del siglo XI, en un documento que refleja la donación de los bienes raíces en Solchaga y en Eristáin de Sancha de Solchaga a Santa María de Pamplona⁸. Esta donación la confirmó el rey Pedro I en 1103, pues en realidad estos bienes le habían sido concedidos en usufructo por este monarca. En este documento de confirmación se nombra a Sancha de Solchaga y a Ariol Sanciz, su marido, como usufructuarios de esta heredad los diez últimos años de sus vidas⁹. Según la documentación que corresponde a fines del siglo XII¹⁰ esta donación correspondería a una casa, tierras y viñas en el propio lugar de Solchaga, sin determinar su ubicación ni su extensión.

Entre los siglos XIV y XVI la familia Solchaga¹¹, habitante del palacio, estuvo vinculada a la corona. Destaca Martín Pérez de Solchaga, que fue alcalde de la corte y consejero (1351-1405) de los reyes Carlos II y Carlos III, posición que favoreció que sus hijos y nietos fueran considerados mesnaderos¹² de los reyes de Navarra.

⁶ AGN, Tribunales Reales, proceso 99005: "Proceso de Ana de Garro y Pedro Solchaga contra Luis de Beaumont y cons. Sobre restitución de dote y otras cosas. Escribano Miguel Barbo", 1588.

⁷ AGN, Caja 10342, año 1828, esc. 179: "Item un trujal de hacer aceite perteneciente al palacio, con todos los pertrechos necesarios para laborar aquel, sito en el prado debajo del lugar, inmediato al camino que dirige a Barasoain, afronta al mismo prado y con piezas del (Diceno) del trujal".

⁸ GOÑI GAZTAMBIDE, J., *Colección Diplomática de la Catedral de Pamplona*, Pamplona, Gobierno de Navarra, Departamento de Educación y Cultura, [1997], p. 85, nº 63, 31 de octubre [1096]: "(...) Ego Sancia de Solzaga fatio donationem domino Deo et Sancte Marie Pampilonensis ecclesie / et Petro episcopo eiusdem sedis et successoribus eius et canonicis ecclesie Pampilonensis tam presentibus quam futuris corpus et animam et / totam meam radicem sit primum de Solçaga et de Eriçtayn et de ómnibus aliis / locis ubicumque habeo et toto meo avere / post mortem meam pro remissione ómnium peccatorum meorum et meriti mei et parentorum meorum (...)"

⁹ GOÑI GAZTAMBIDE, J., *Colección Diplomática de la Catedral de Pamplona*, Pamplona, Gobierno de Navarra, Departamento de Educación y Cultura, [1997], p. 117, nº 101, diciembre de [1103]: "(...) ego Petro Sanciz, Dei gratia rex, (...) Concedo et affirmo illam hereditatem quam / dompna Santia de Soliaga laxauit pro anima sua et pro anima mariti sui Ariol Sanciz / unde fuerunt tenentes X annos antequam fuissent mortuos, ad prefatam Iruniensem sedem. Qualem uocem ego ibi habebam et qualem directaticum ad me regiam personam ibi pertinebat, totum illud condono et adfirmo ad seruicium Dei et sanctissime matris sue Marie et ómnibus ibi Deo seruientibus per secula cuncta (...)"

¹⁰ GOÑI GAZTAMBIDE, J., *Colección Diplomática de la Catedral de Pamplona*, Pamplona, Gobierno de Navarra, Departamento de Educación y Cultura, [1997], p. 134, nº 127 [1116-1122]: "Ego Gullemus, Dei gratia Pampilonensis ecclesie / episcopus, (...) comendo tibi Santio de Aristau ipsam nostram / casam de Sancta Maria de Pampilona de Solsaga. (...) ut ómnibus annis in Assumptione Sancte Marie unam uacam, C. panes et tres coquas de vino in omni vita tua quamdiu tenueris, dones // et terras et vineas bene labores"

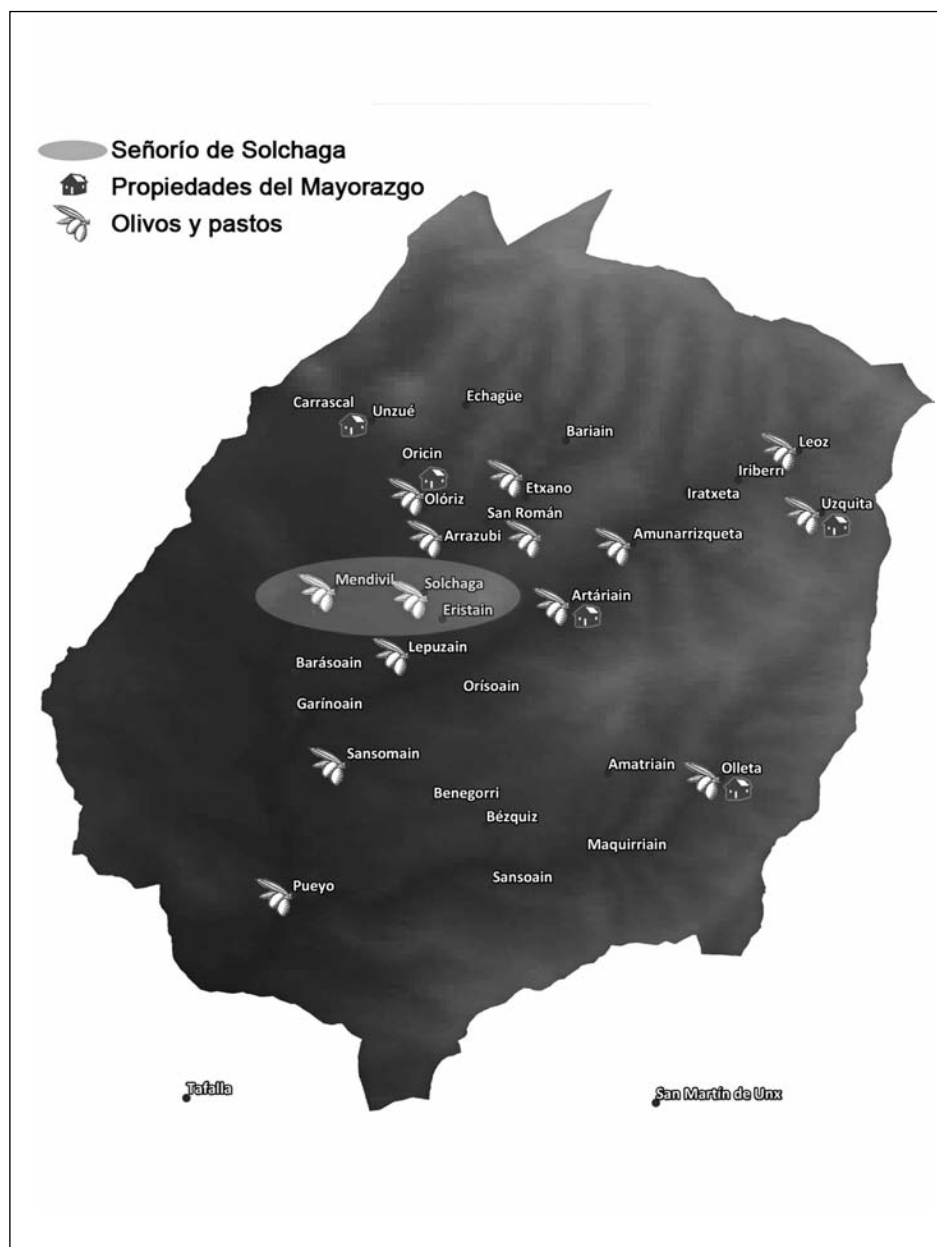
¹¹ RECALDE, Juan Jesús, *Solchaga. Sus historias y sus costumbres*, Solchaga, 1995, edición del autor, pp. 59-70. El autor es hijo de la actual familia propietaria del palacio. El mayorazgo de Solchaga se desintegró a principios del siglo XX, siendo la década de los 30 cuando las familias de los pueblos pueden comprar las casas que habitaban, desapareciendo formalmente la estructura jurídica feudal.

¹² *Mesnadero*: m. Hombre que servía en la mesnada. Mesnada: (Del lat. **mansion* ta, part. pas. de **mansion* re, alojar). f. Compañía de gente de armas que antiguamente servía bajo el mando del rey o de un ricohombre o caballero principal. <http://www.rae.es/rae.html>

A finales del siglo XVI la familia Solchaga poseía un señorío territorial (Solchaga, Eristáin, Mendivil) del que tenía los derechos sobre la tierra y las personas. Este señorío se amplió abarcando diferentes pueblos del valle y otros territorios navarros a través de una política matrimonial encaminada a formar un mayorazgo.

Los palacianos de Solchaga seguirán apellidándose Solchaga hasta que su familia entronque con la familia Vidarte y posteriormente con la familia Foronda (siglos XVIII-XIX).

A estos entronques matrimoniales se debe la existencia de varios inventarios de las propiedades en el pueblo de Solchaga, donde se encuentra referenciado el trujal en su ubicación.



Mapa 2. Distribución del cultivo del olivo perteneciente al señorío de Solchaga en 1587

En 1824 la heredera del mayorazgo, M^a Fermina Vidarte y Solchaga, visita las propiedades del mayorazgo en el pueblo de Solchaga, mencionando que “visitó, tocó y manejó las instalaciones del trujal” que se encontraba “inmediato” al pueblo, en el camino de Barásoain¹³; mientras que en las bodegas del palacio relata que “hay cubos, cubas, lagos, prensas, establos”, instrumentos que debían de estar vinculados a la producción de vino.

Cuatro años después, Fausto Foronda, hijo de M^a Fermina Vidarte, ejecuta un apeo sobre los bienes del mayorazgo, describiendo el trujal como perteneciente al palacio, con todos los “aperos” necesarios para elaborar aceite y ubicado en el camino de Barásoain¹⁴.

A finales del siglo XIX el trujal quedó en desuso, tal como muestra el registro superficial del mismo y confirmado con los testimonios orales recogidos. Gracias a estos testimonios se conoce que dentro del palacio se ubicó un trujal propio del siglo XX, donde gran parte de la población del valle iba a moler su aceituna¹⁵.

En ningún momento ha aparecido documentada la existencia de dos trujales en Solchaga, lo que hace pensar que cuando se abandonó el trujal rupestre se pasó a moler la aceituna en un nuevo trujal dentro del palacio de Solchaga.

EL PAISAJE

A finales del siglo XVI se ha documentado que el señorío de Solchaga tenía 3.000 pies de olivo repartidos por varios pueblos del valle, mientras que a principios del siglo XIX (1817) se documenta que el trujal de Solchaga tenía asociadas 10 robadas de olivar¹⁶, indicando una disminución del cultivo del olivo, tal como ocurrió en las diferentes zonas productivas de Navarra.

Aunque la principal causa de la desaparición del cultivo del olivo en Valdorba fue una gran helada que acaeció el invierno de 1949 que heló casi todos los olivos. Las características sociopolíticas del momento en el que se produjo esta inclemencia meteorológica influyeron también decisivamente, ocasionándose un cambio radical de cultivos, pues el cereal resultaba mucho más rentable que la lenta puesta en producción del olivar.

Tradicionalmente el cultivo del olivo estuvo asociado al de la vid, documentándose cercados de viña y olivar. Este sistema de cultivo ha llegado hasta nuestros días de forma testimonial en algunas parcelas.

¹³ AGN, Caja 10336, año 1824, esc. 74: “pasó también al molino trujal que se halla en breve distancia del Pueblo perteneciente al mayorazgo en el que le introduje tocó y manejó las fancias (sic) que están en dicha oficina y últimamente se paseo (...)”.

¹⁴ Ídem, cita 6.

¹⁵ RECALDE, Juan Jesús, *Solchaga. Su historia y sus costumbres*, Solchaga, 1995, p. 195.

¹⁶ AGN, RE Estadística, Legajo 48, carpeta 8, año 1817: “Estadística de la riqueza territorial, comercial e industrial del lugar de Solchaga y desolado de Arrazubi en el valle de Orba, merindad de Olite”.



Figura 2. Testimonios del cultivo tradicional del olivo en el término de Solchaga

TIPOLOGÍA CONSTRUCTIVA

La existencia de trujales y lagares excavados en roca es conocida por todo el Mediterráneo. Aunque es más frecuente encontrar estas estructuras ligadas a la producción de vino, también se encuentran lugares destinados a la producción de aceite. Palestina, Siria, Italia, Francia, Libia... son ejemplos donde se puede encontrar este tipo de infraestructuras más o menos complejas¹⁷.

En la península ibérica se conocen varias instalaciones rupestres, la mayor parte de ellas situadas en las cuencas del Ebro y del Duero. Corresponden a estructuras dispersas entre los campos de cultivo y cercanas a pequeñas poblaciones, diferenciándose lagares de pisado, prensado y depósitos de recepción de líquidos.

Se puede realizar una diferenciación cronológica y espacial de dichas estructuras:

1. Estructuras asociadas a un horizonte protohistórico (norte de la provincia de Cáceres, Salamanca, Zamora, Miranda de Douro, Alicante) entre los siglos VI-I a. de C., vinculados directamente a la producción de vino.
2. Infraestructuras rupestres asociadas al horizonte romano bajo imperial, ligadas tanto al vino como al aceite. En Alicante, en Villanueva de la Serena (Cáceres), y en la Serra da Estrela (Portugal).
3. Infraestructuras rupestres asociadas a territorios de repoblación medieval, siglos X-XII, en las provincias de Lleida, Barcelona, La Rioja, Araba, vinculadas a la producción vitivinícola.

¹⁷ BRUN, Jean Pierre, *La discrimination entre les installations oléicoles et vinicoles*. Dentro de *Le vin et l'huile dans la Méditerranée Antique: viticulture, oléiculture, et procédés de transformation*, Paris, Errance, 2003, pp. 511-533.

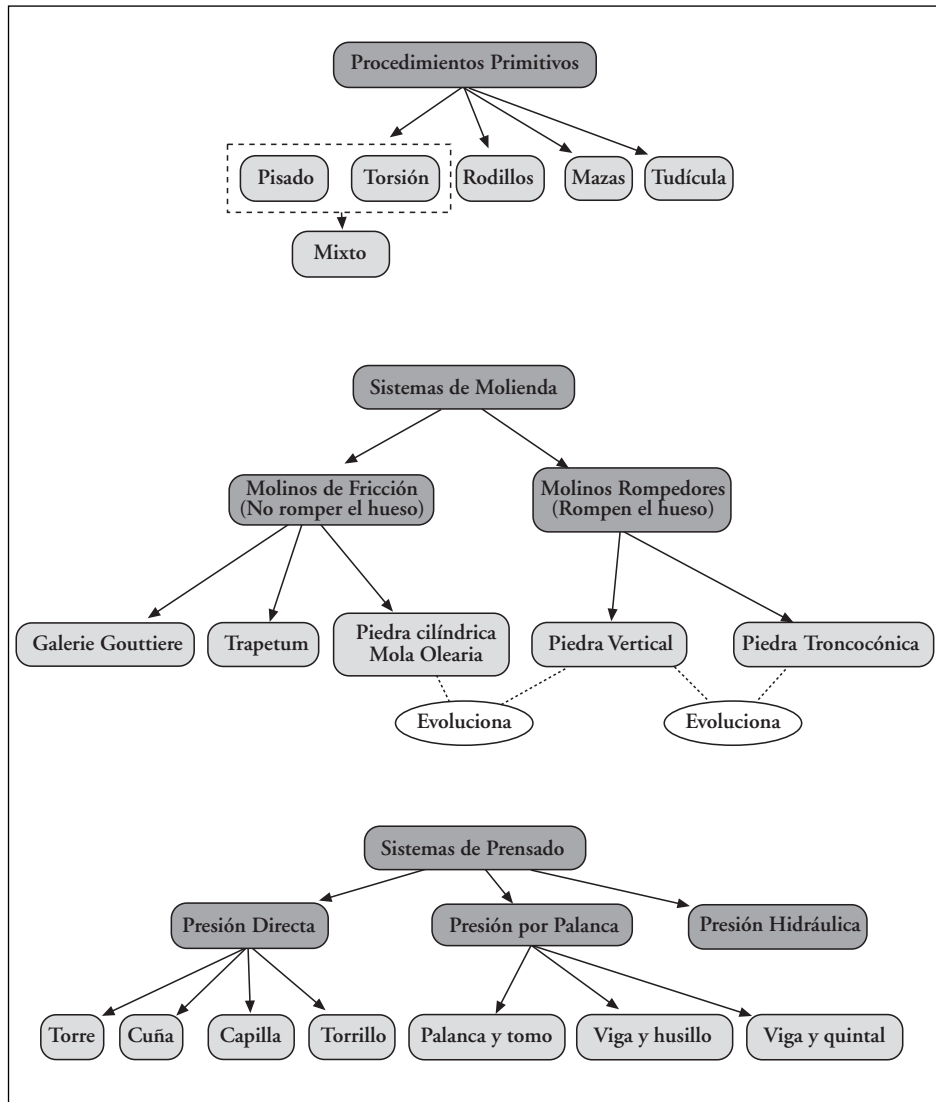
En Navarra no se han localizado otros trujales excavados en roca, aunque la obtención de aceite y vino ha sido documentada en varios yacimientos arqueológicos como Cascante, Barillas, Ablitas, Liédena, Arellano, Falces, Funes, Sada, Mendavia, etcétera. Yacimientos que corresponden a un horizonte romano no anterior al siglo I después de Cristo.

Dichos lugares fueron unidades de explotación agrícola (villas) y las infraestructuras para la obtención de aceite o vino siempre se encuentran dentro del recinto de la villa, siendo los lagares y depósitos elementos construidos.

LA OBTENCIÓN DEL ACEITE

Este trujal funcionó bajo las premisas del método tradicional de obtención del aceite, cuyos procesos básicos son la preparación de la pasta de aceituna, el prensado y la decantación del mosto oleoso.

A lo largo de la historia la tecnología de extracción del aceite de oliva ha sufrido numerosos cambios, que se resumen en el siguiente esquema:



En Solchaga se identifica un sistema original basado en la presión directa (prensa de capilla), que se sustituye por un sistema de presión por palanca (prensa de viga y quintal). El cambio de tecnología hizo que los equipos utilizados para la extracción se superpusieran en el espacio.

Actualmente es muy difícil fechar este cambio tecnológico ya que los conjuntos cerámicos encontrados son muy modernos y locales (siglo XIX), indicando solamente el uso continuado de la instalación. Aun así, la introducción de un sistema de prensa de viga y quintal corresponde a una tecnología más o menos generalizada dentro de la Navarra decimonónica; tecnológicamente similares son: trujal de la Marquesa (Cabanillas), trujal de los Monteros (Allo), trujal de Gómez Segura (Dicastillo) y el trujal de Marichalar (San Adrian).

Primera ocupación: extracción por presión directa

La primera ocupación del trujal muestra dos espacios de trabajo relacionados con la producción de aceite: el molino y la zona de prensado-decantación que se ubican en la parte sur de la infraestructura. Estos dos espacios de trabajo están conectados por una escalera tallada en la roca, generando un movimiento lógico para el trabajo: primero moler, después prensar.

Una vez llevada la aceituna al trujal, se limpiaría de hojas mediante un sistema de aventado, técnica utilizada en el trujal del interior del palacio durante el siglo XX¹⁸. Después de haber limpiado la aceituna de hojas y ramas ésta se introducía en el molino para efectuar la preparación de la pasta.

Molienda

En la bibliografía consultada no se han encontrado molinos con características similares al que se encuentra en Solchaga. Éste parece corresponder a un molino de fricción, posiblemente una “mola olearia” o quizás a un molino rompedor primitivo.

Se conserva una solera de 2,32 m de diámetro, en cuyo interior hay un espacio circular de 1,10 m de diámetro, que ha sido rebajado, por donde circularía la piedra cilíndrica (muela).



Figura 3. Solera del molino original

¹⁸ RECALDE, Juan Jesús, *Solchaga. Su historia y costumbres*, Solchaga, 1995, p. 195.

Desde el centro de la solera se levantaba un eje vertical que se encajaba en el techo. Acoplado al eje vertical iba otro eje horizontal que soportaba la muela, atravesándola por su centro. A la muela se le imprimía un movimiento de rotación por el extremo exterior de este eje horizontal, accionando así el molino, ya sea por animales como por personas. En el reborde del círculo central se observa un triple acanalado concéntrico donde se recuperaría parte de la aceituna molida.

Prensado

Una vez obtenida la pasta de aceituna se trasladaba a la zona de prensado. Por las estructuras encontradas en esta zona, se identifica la existencia de una prensa de capilla.

La prensa constaba de dos pilares de madera encajados en la roca. Ambos pilares estaban unidos por un travesaño de madera. Este conjunto debía quedar a su vez encajado en los sólidos muros del trujal (Figura 6).

Entre los dos pilares queda una luz de 1,90 m, espacio donde podían caber dos husillos (tornillo), con sus planchas y torres de capachos¹⁹ donde efectuar la presión. Un tornillo atravesaba una tabla donde se encontraba tallada la contratuerca descendiendo verticalmente sobre los capachos gracias al giro que imprimían unos hombres al eje de la tuerca. Sobre un mismo cargo de capachos se efectuaban varias prensadas.

De la primera presión se obtenía el aceite de oliva virgen. El mosto oleoso obtenido de esta primera presión caía en la pileta (depósito de decantación 1) y de aquí se recogía y se depositaba en tinajas. En estas tinajas, por efecto del tiempo en reposo y la diferencia de densidad, el aceite se separaría de los restos de agua y sólidos, produciéndose la clarificación del aceite y obteniéndose el aceite de mejor calidad.

Con motivo de obtener más cantidad de aceite y agotar la torta oleosa, se realizaban sucesivas prensadas añadiendo agua caliente a los capachos para así facilitar la extracción del aceite.

De las primeras prensadas a las que se les había añadido agua se obtenía un aceite de menor calidad, que se recogía en la pileta y se procedía como en el caso anterior, pero teniendo en cuenta que la mezcla de aceite y alpechín obtenida tenía un porcentaje de agua más elevado.

En las últimas prensadas la cantidad de aceite obtenida sería mucho menor que la de alpechín. Además, el aceite obtenido no sería apto para consumo por su elevada acidez, pues el aceite es muy sensible a la alteración por el paso del tiempo y el aumento de temperatura. Esta fase oleosa constituiría el aceite lampante, apto para luminarias u otros usos (jabón).

¹⁹ Los capachos son seras redondas de esparto trenzado donde se distribuye la pasta de aceituna para ser prensada.



Plano 1. Elementos y espacios de trabajo en la primera época

Esta mezcla de aceite y alpechín se almacenaría en el depósito de decantación II, el cual recibiría el producto obtenido de las últimas prensadas de toda la campaña. Este depósito tiene unas dimensiones trapezoidales, con una capacidad relativa para 3.320 litros.

Horadados en la roca se observan dos agujeros, uno inferior que haría las veces de desagüe y otro superior que funcionaría como sobrante. A lo largo de la campaña, este depósito se iría llenando y, por efecto del reposo y la diferencia de densidad, se separarían las fases oleosa y acuosa. A través del agujero sobrante se recogería el aceite lampante y por el desagüe se eliminaría el alpechín. El aceite lampante se almacenaba también en tinajas y el alpechín se conducía al exterior del trujal.

Una vez terminada la campaña se procedería a limpiar el trujal. Cabe pensar que todos los residuos procedentes de la limpieza se recogerían también en el depósito II. Para facilitar la limpieza de este depósito existe un pocillo (cubeta) justo delante del desagüe, donde quedarían los sólidos para recogerlos posteriormente, una vez secos.

Una vez agotada la torta oleosa, la torre de capachos se desmontaba y el orujo obtenido sería utilizado, una vez seco, como alimento para los animales o como combustible.

Segunda Ocupación: extracción por presión por palanca.

En un momento indeterminado entre el siglo XVI y XIX este trujal tuvo un cambio importante en su sistema tecnológico. Este cambio se produce

por una evolución lógica en la tecnología de extracción con el fin de obtener un mayor rendimiento con menor esfuerzo. Esta evolución se produce tanto en el sistema de molienda como en el sistema de prensado. Los elementos de esta época que se encuentran en el trujal que hacen pensar en una evolución tecnológica son el quintal, la torre y elementos “nuevos” del molino (parte de conglomerado).



Figura 4. Quintal y torre

Molienda

En el molino se aumenta la superficie de molienda añadiendo una pieza fabricada con cantos gruesos unidos por arena y cemento (encofrado). Otro de los elementos añadidos al nuevo molino fue un contrafuerte donde se encajaba el armazón del molino. A pesar de estas mejoras, el proceso de preparación de la pasta de aceituna era similar al anterior, moliéndose solamente la cantidad de aceitunas que se iba a prensar en un día.



Figura 5. Detalle. Pieza encofrada añadida para nivelar la solera del molino

Prensado

La presencia de un quintal y una torre indica la existencia de una prensa de palanca, ambos elementos corresponden a un extremo y al otro de una prensa de viga y quintal.

En la representación en planta (Plano 2) se puede observar que la ubicación de esta nueva prensa ocupó los espacios de trabajo que se utilizaban en la época anterior, provocando una gran transformación del espacio del trujal, debido a las dimensiones de la viga (11,5 m) y al espacio necesario para hacerla funcionar.

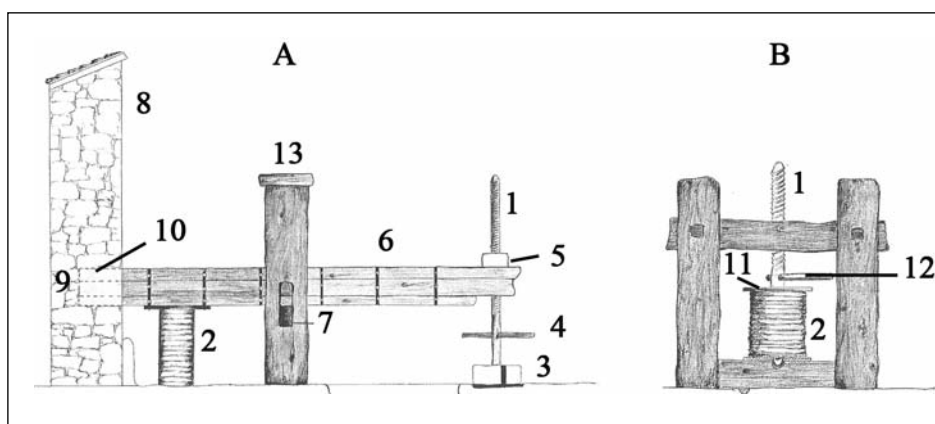


Figura 6. A) Prensa de viga y quintal: 1. husillo; 2. torre de capachos; 3. quintal; 4. bigarras; 5. tuerca; 6. viga; 7. lavija; 8. torre; 9. capilla; 10. ubicación trabones; 13. vírgenes. B) Prensa de capilla. 1. husillo; 2. torre de capachos; 11. tímpana; 12. travesaño y tuerca [Ilustraciones: Maite Agorreta]

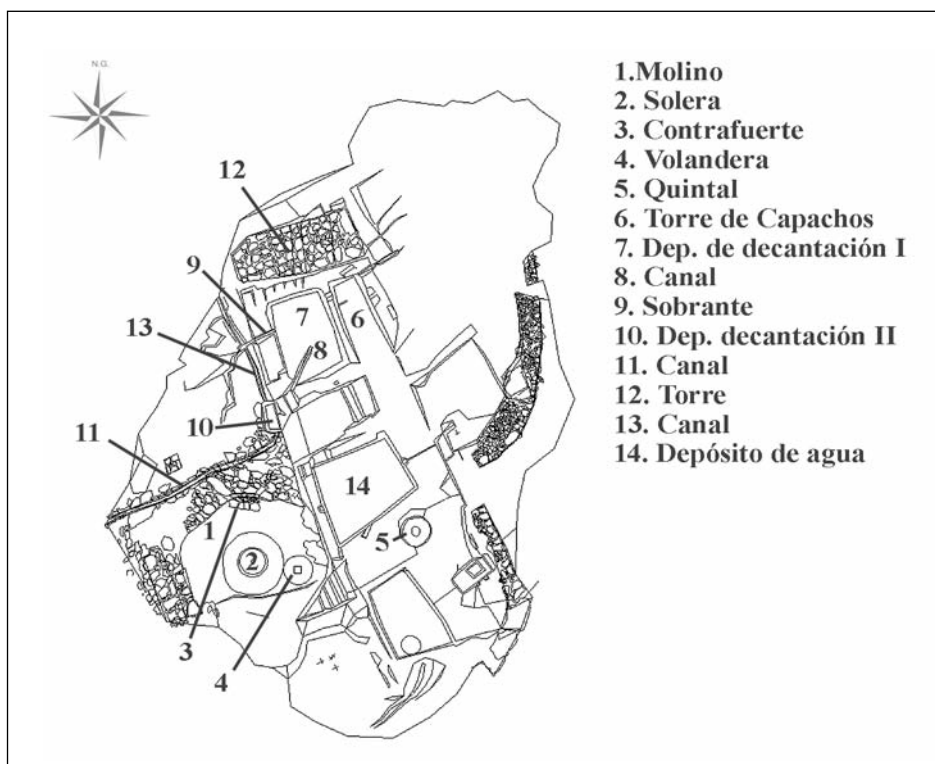
Cuando la prensa estaba en reposo la viga (Figura 6) se encontraba apoyada en el quintal (posición más baja), la lavija y los trabones. En el proceso de formación del cargo o torre de capachos, la cabeza de la viga debía estar levantada ocupando la parte superior de la capilla; para ello se enroscaba el husillo-quintal, quedando la viga apoyada solamente en la lavija.

Una vez formado el cargo se incrustaban los trabones para comenzar a hacer presión sobre éste; para ello se elevaba el husillo-quintal hasta su posición más alta y se quitaba la lavija. Este es el momento de palanca, siendo la torre el punto de apoyo, el quintal la potencia y el cargo la resistencia.

La viga estaba dirigida por las vírgenes y varias cuñas que se colocaban de forma que ésta no se desequilibrara y se desplazara; para ello era necesaria la vigilancia continua del proceso de prensado por parte del maestro de viga.

En el espacio necesario para mover el quintal (1,5 m) se encuentra el depósito central. Para evitar la caída de los trabajadores y, a su vez, facilitar el paso dentro del trujal, hubo que fabricar un suelo resistente. Por esta razón se encuentran unos encajes en la roca que pudieron servir para sujetar esta estructura.

Una vez montada la torre de capachos y accionada la prensa, el mosto oleoso se deslizaba hacia los depósitos de decantación (I y II), donde se recogía el aceite para trasladarlo a las tinajas y clarificarlo. Como en la época anterior, se realizarían diferentes prensadas obteniéndose así aceite de diferentes calidades.



Plano 2. Elementos y espacios de trabajo en la segunda época

El abastecimiento de agua

Como ya se ha comentado anteriormente, en los dos sistemas descritos era necesaria gran cantidad de agua caliente para facilitar la extracción del aceite. Alrededor del trujal circula una acequia que debió de ser la fuente de abastecimiento de agua, trasladándose al interior del trujal en grandes tinajas. Una buena ubicación para el almacenamiento del agua sería el depósito central, con una capacidad para 7.500 litros aproximadamente.

Para calentar el agua debió de existir una caldera, de la cual no se conoce su ubicación exacta. Debía estar cerca de la zona de prensado, porque es ahí donde se mezcla con la pasta de aceituna. Respecto a ésta se conoce, por las cuentas del administrador del palacio, Martín Joseph Ostériz (1823), que se utilizaron 72 cargas de leña destinadas a calentar el agua necesaria para extraer el aceite²⁰.

²⁰ RECALDE, Juan Jesús, *Solchaga, su historia y sus costumbres*, Solchaga, 1995, p. 81.

Producción y almacenamiento de aceite

De principios del siglo XIX existen algunas referencias al cultivo del olivo²¹ y también sobre la producción y almacenamiento del aceite. Un documento estadístico de 1817 referencia un trujal en Solchaga con diez robadas para olivar, que producían 14 arrobas de aceite²². Según el baremo de medidas del siglo XIX, el aceite en Navarra se medía en libras (1 libra = 0,41 litros)²³, siendo una arroba de aceite 25 libras (10,25 litros). En total serían 143,5 litros de aceite, lo que supondría una “corta porción” de aceite, tal como lo indicaba el *Diccionario Geográfico-Histórico* de 1802²⁴. Esta producción puede corresponder al tiempo empleado en 1823 por Martín Joseph Ostériz en hacer los diferentes aceites, ya que menciona que empleó dos días y medio de trabajo²⁵.

Los aceites obtenidos eran trasladados a una de las bodegas del palacio, donde se sitúan “ocho tinos para aceite salido del infierno, con sus tapas de madera y sus sellos de hierro. Junto a estos se ubican otros tinos de diferentes tamaños para los aceites de primera y segunda presión”²⁶.

CONCLUSIONES

Hasta ahora se puede afirmar que en un momento indeterminado del siglo XIX se abandona esta infraestructura productora de aceite de oliva que llevaba varios siglos en funcionamiento, la cual estaba vinculada al palacio de Solchaga. Se desconoce el período histórico en el que se planificó este elemento etnográfico, pero por sus características debió de corresponder a una sociedad preocupada por la organización de su territorio, ya que el trujal se encuentra a las afueras de la localidad, paralelo a un camino importante dentro del valle.

La ubicación del trujal explica que en el momento de su construcción existiera una relativa paz social que permitiera mantener una producción de aceite de oliva continua. El hecho de que esté completamente excavado en la roca indica un amplio conocimiento de las técnicas de cantería, y quizá la necesidad de autoabastecerse de piedra para poder construir el alzado de la infraestructura. El trabajo en la roca también indica que hubo un primer sistema de extracción de aceite de oliva en el que ya se conocía la molienda, el prensado y la decantación; dichos procedimientos fueron mejoras técnicas introducidas durante la expansión comercial romana, los cuales perduraron hasta bien entrado el siglo XX. El trujal se construyó pensando en instalar un sistema de presión directa, usándose una prensa de capilla, la cual fue sustituida (entre los siglos XVI y XIX) por una prensa de viga y quintal (sistema de

²¹ AGN, Caja 10310, año 1805, esc. 103. AGN, Caja 10299, año 1793, esc. 10.

²² AGN, RE Estadística, Legajo 48, carpeta 8, año 1817: “Estadística de la riqueza territorial, comercial e industrial del lugar de Solchaga y desolado de Arrazubi en el valle de Orba, merindad de Olite”.

²³ ROMERO, R. Eugenio, “Medidas antiguas españolas”, <http://www.tecnicaindustrial.es/a/85b1415ms.pdf>

²⁴ *Diccionario Geográfico-Histórico de España por la Real Academia de la Historia. Comprende el reino de Navarra, señorío de Vizcaya y provincia de Alava y Guipuzcoa*, tomo II, Madrid, 1802.

²⁵ RECALDE, Juan Jesús, *Solchaga, su historia y sus costumbres*, Solchaga, 1995, p. 81.

²⁶ AGN, Caja 10308, año 1803, esc. 53.

presión por palanca). El cambio entre una prensa y otra corresponde a una evolución lógica dentro de los sistemas de prensado.

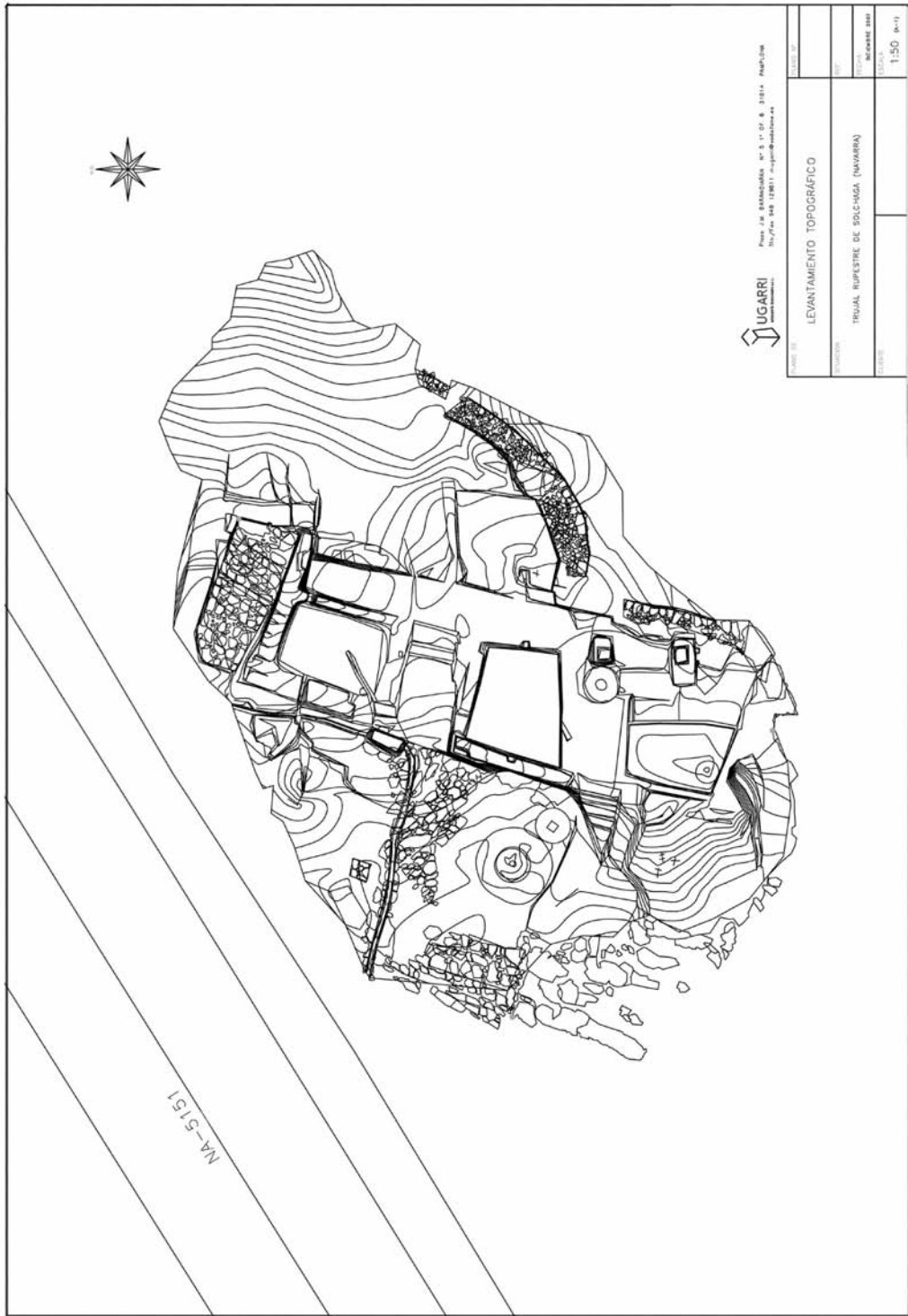
Se observa que mediante el sistema de presión por palanca era necesario el uso de toda la instalación para realizar la extracción de aceite de oliva, mientras que el sistema de presión directa usaba la mitad de la instalación, quedando gran parte del trujal para otros menesteres que no han podido identificarse. Es probable que una instalación de estas características se usara para otras actividades agrícolas, ya que la extracción de aceite sólo se realiza en una temporada del año (diciembre-marzo).

Quedan aún varios trabajos de investigación por realizar en torno a esta infraestructura, y a medida que se vayan obteniendo conclusiones contrastadas se pondrán en conocimiento.

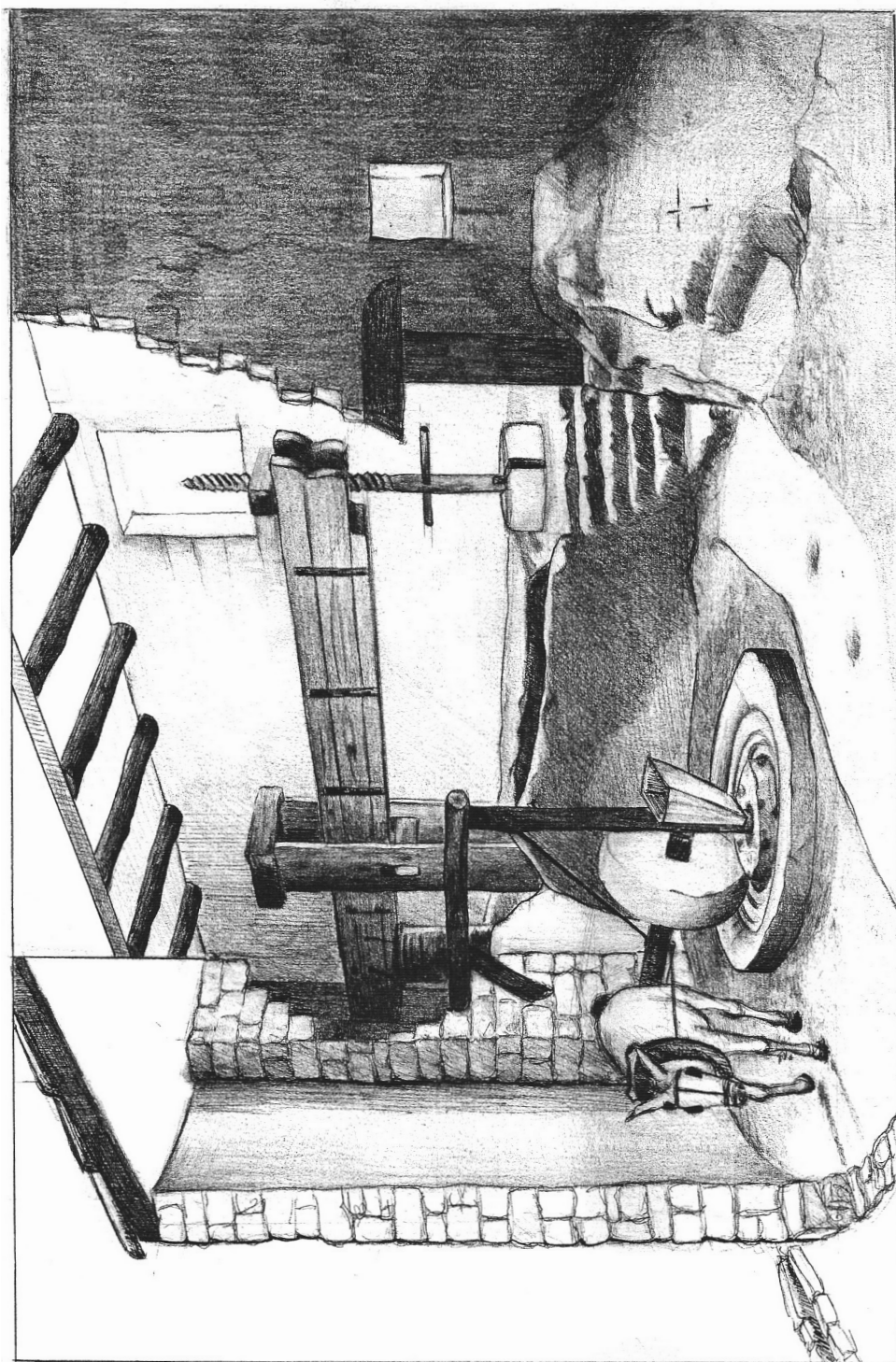
BIBLIOGRAFÍA

- ARAMBARRI, Andrés, *La oleicultura antigua*, Madrid, Editorial Agrícola Española, 1992.
- ARMENDÁRIZ, R. M^a, et al., “Inventario de trujales de tecnología tradicional de Navarra: metodología y resultados”, *Cuadernos de Etnología y Etnografía de Navarra*, 73, 1999, pp. 369-380.
- BENET I CLARÀ, Albert, “El conreu de la vinya al Plà de Bagés als sigles X-XI”, en GIRALT, Emili (coord.), *Vinyes i vins. Mil anys d’Història*, Barcelona, 1993.
- BRUN, Jean-Pierre, *Le Vin et l’huile dans la Méditerranée antique: viticulture, oléiculture et procédés de transformation*, Paris, Errance, 2003.
- DAUTIER, André-Yves, *Trous de mémoire. Troglodytes du Luberon et du Plateau de Vaucluse*, Haute-Provence, Les Alpes de Lumière, 1999.
- EIZMENDI, J. M^a y RODRÍGUEZ, Jaime, “Lagares rupestres en Labastida de Álava”, en *La Rioja, el vino y el camino de Santiago. Actas del I Congreso Internacional de la Historia y Cultura de la vid y el vino*, Fundación Sancho el Sabio, 1994, pp. 175-184.
- FITÉ, Francesc y BERTRAN, Prim, “Una explotació vitivinícola altmedieval a Flix (La Noguera)”, en GIRALT, Emili (coord.), *Vinyes i vins. Mil anys d’Història*, Barcelona, 1993.
- IRIGARAY, Susana, *Informe y valoración del interés Histórico-etnográfico del trujal antiguo del paraje de Belver (Cabanillas)*, inédito.
- LABEAGA, Juan C., “La aparición de las villas”, *Trabajos de Arqueología Navarra*, 14, 1999-2000, pp. 225-234.
- LEÓN, Manuel y CARMONA, M^a Carmen, *Las “villae” romanas de Quintana de la Serena*, Museo del Granito y Centro de Interpretación de Hijoviejo, 2006.
- MEZQUÍRIZ, M^a Ángeles, “La producción de vino en época romana a través de los hallazgos en territorio navarro”, *Trabajos de Arqueología Navarra*, 17, 2004, pp. 133-160.
- PASCUAL, Pilar y GARCÍA, Pedro, “Nuevas canteras de piedra de molino y trujal. Valle de Cidacos. Arnedillo-La Rioja”, *Kalakorrikos*, 7, 2002, pp. 209-219.
- PAULE, Ángel, “Lagares prehistóricos de vino, la arquitectura rural en piedra seca en el norte de Cáceres”, *XXXV Coloquios Históricos de Extremadura*, Trujillo, 2006, pp. 501-522.
- RECALDE, Juan Jesús, *Solchaga. Su historia y sus costumbres*, edición del autor, Solchaga, 1995.
- ROJAS, José Ignacio, *Estudio histórico-tecnológico de molinos y prensas para la fabricación de aceite de oliva. Aplicación al estudio en detalle y reconstrucción gráfica de una prensa de viga y quintal*, Tesis Doctorales de la Universidad de Jaén, 1996.
- TENTE, Catarina, “Lagares, lagaretas ou lagariças rupestres da vertente noroeste da Serra da Estrela”, *Revista Portuguesa de Arqueologia*, vol. 10, número 1, 2007, pp. 345-366.
- TOJAL, Ildefonso y DE LAS HERAS, M^a Ángeles, “Los lagares rupestres en la Sonsierra”, en *La Rioja, el vino y el camino de Santiago. Actas del I Congreso Internacional de la Historia y Cultura de la vid y el vino*, Fundación Sancho el Sabio, 1994, pp. 165-174.
- VIANA ANTUNES, J. M., et al., “Lagares cavados na rocha: uma reminiscência do passado na tradição da técnica vinícola no vale do Douro”, *Revista Portuguesa de Arqueologia*, vol. 2, número 2, 1999, pp. 97-103.

ANEXO I. PLANIMETRÍA (Escala 1:200)



ANEXO II. RECREACIÓN ARTÍSTICA



Recreación del funcionamiento del trujal mediante el proceso de extracción por palanca (siglo XIX). [Ilustración de Maite Agorreta]

RESUMEN

En el presente artículo se dan a conocer las primeras conclusiones sobre la intervención realizada en el trujal rupestre de Solchaga (Navarra). Este elemento etnográfico pertenece a una infraestructura preparada para la producción de aceite de oliva, que fue abandonada a mediados del siglo XIX. Este trujal consta de diferentes espacios de trabajo, donde se identifica una zona de molienda, una zona de prensado y otra de decantación, las cuales sufrieron una modificación tecnológica que se aprecia en la superposición de elementos que corresponden a dos sistemas de extracción de aceite diferentes, observándose el paso de un sistema de presión directa (prensa de capilla) a un sistema de presión por palanca (prensa de viga y quintal).

ABSTRACT

The first conclusions of the investigations of the stone olive oil press in Solchaga (County of Navarra) are presented in this article. This ethnographic element was meant for olive oil production, and it stopped being used in the mid 19th century. The olive oil press has several separated work areas: the milling area, the pressing area and the decanting area. These areas underwent technological changes made obvious by the overlapping of elements of two different oil extraction systems; they progressed from a direct pressure system (screw press) to a press based on the lever principle (lever-and-screw press).