

La Torreta: un nuevo yacimiento hispanomusulmán descubierto en Artana (Castellón)

José Manuel Melchor Monserrat *
Josep Benedito Nuez **
Juan José Ferrer Maestro***

Resumen

Presentamos los primeros resultados de este reciente descubrimiento realizado en la Vall d'Artana (Castellón), que proporciona una nueva visión en los asentamientos de época hispanomusulmana en este territorio.

Palabras clave: Cerámica andalusí, la Vall d'Artana, ídolo de Artana, torre-vigía.

Abstract

We present the first results of this recent discovery in the Vall d'Artana (Castellón), which provides a new insight in the settlements of the Muslim time in this territory.

Keywords: Andalusian pottery, la Vall d'Artana, idol of Artana, vigilance tower.

DESCRIPCIÓN GEOGRÁFICA

En el transcurso de una campaña de prospecciones realizada durante el mes de marzo de 2016 se produjo el hallazgo de material cerámico en la partida de la Torreta del municipio de Artana, que resultó ser un nuevo yacimiento en las montañas de la Serra Espadà, en la comarca de la Plana Baixa. La cerámica apareció en un cerro de planta ovalada con cumbre de perfil cónica, a 163 m. s. n. m., que se encuentra junto al camí de la Torreta de l'Algepsar, un ramal del camí d'Artana que lleva al camí d'Aigües Vives, a 4,5 km aproximadamente al este de la población de Artana, limitando prácticamente con el término de Nules. En este territorio el área de Historia Antigua de la Universitat Jaume I de Castellón está llevando a cabo un proyecto de

investigación sobre el conocido "ídolo" de Artana, que ha dado como resultado inicial el descubrimiento de un nuevo enclave arqueológico perteneciente a la época hispanomusulmana. Debido al interés que supuso la localización de esta escultura y a la necesidad de contextualizarla debidamente, la Dirección General de Patrimonio Cultural de la Conselleria de Cultura aprobó el pasado mes de marzo la realización de un proyecto centrado en un nuevo estudio sobre el hallazgo y en la ejecución de esta prospección arqueológica.

El yacimiento está situado en el sector oriental de la Vall d'Artana. El relieve de esta zona presenta un carácter menos accidentado que en la mitad occidental de la sierra, configurando un paisaje formado por pequeñas lomas, con una amplia perspectiva visual sobre el territorio de la Plana. El

* Departamento de Historia, Geografía y Arte. Universitat Jaume I. Castelló. <melchor@uji.es>.

** Departamento de Prehistoria, Arqueología e Historia Antigua. Universitat de València. <josep.benedito@uv.es>.

*** Departamento de Historia, Geografía y Arte. Universitat Jaume I. Castelló. <jferrer@uji.es>.

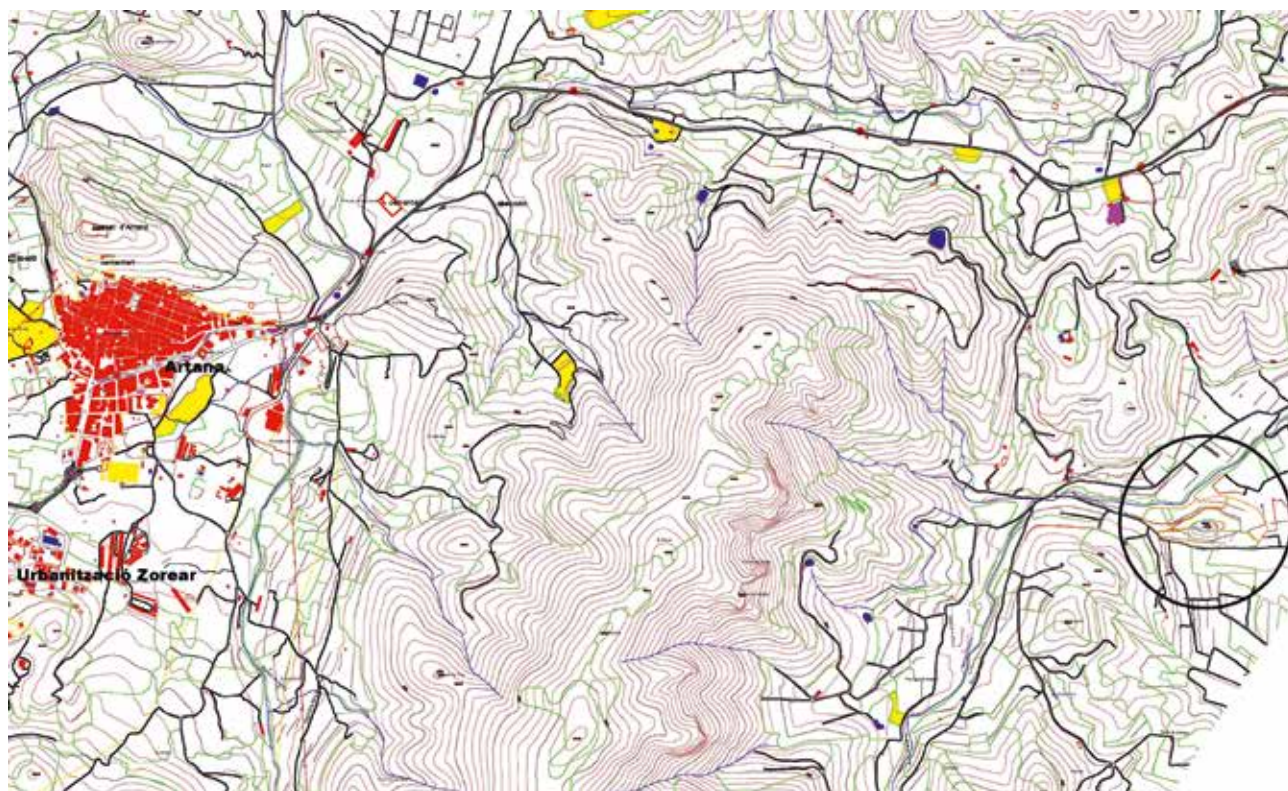


Figura 1. Plano de localización del yacimiento de la Torreta. ICV – vuelo 2007.

lugar domina los pasos más importantes del entorno. Las vertientes de la Torreta, de perfil truncado, están transformadas por la puesta en cultivo de naranjos y cubiertas actualmente por vegetación arbórea o aportes de vertidos. La cima de la elevación resulta accesible por el lado oeste a través de un camino y en ella todavía aparecen olivos y algarrobos.

La Vall d'Artana se encuentra densamente poblada desde la Prehistoria. Se conocen la Cova dels Castelletts, els Corralets de la Penya Colmenar y restos de un recinto amurallado de la Edad del Bronce orientado hacia Fontanelles al norte y el Racó al sur (Llidó, 1999). En las laderas de la Penya Migdia se halla la Cova el Tronc, la Cova del Tinent y les Pedres Cavalleres. Junto a este último enclave se localizan también varias covachas con enterramientos eneolíticos (Mesado, 1991). El Castell d'Artana fue objeto de excavaciones en 1936 (Llidó, 1999). Se han encontrado huesos humanos en las cuevas de els Castelletts, la Cova el Tronc y la Cova Masadeta (Mesado y otros, 1991). Al pie del Puntal y de la senda d'Aigües Vives, se cita la existencia de un poblado morisco (Esteve, 2003). En dirección al mar, se hallaron los restos de un cementerio judío. En esta misma partida de Aigües Vives se descubrieron dos cementerios musulmanes. Junto al camí

de Fontanelles se sitúan los restos de la muralla del poblado ibero de Els Corralets. Allí se recogieron fragmentos de cerámica ibérica, musulmana y medieval, y de Els Clots de la Terra Blanca provienen dos urnas funerarias ibéricas (Llidó, 1999).

EL 'ÍDOLO' DE ARTANA

En el ámbito provincial, el interés arqueológico de esta pieza resulta sobradamente conocido. Se trata de una tosca figura elaborada en piedra calcárea de 52 cm de altura y 14 cm de grosor, que ha sido identificada tradicionalmente como un ídolo eneolítico (Esteve, 1997 y 2003; Mesado, 1999 y 2001). La bibliografía hace referencia a que se encontró en 1922 en Artana. Muestra una piedra de travertino esculpida que se interpretó como una antropomorfización con significado naturalista, de época neolítica. La parte superior destaca en anchura, el cuerpo es alargado y ancho, y sus cuatro apéndices, dos de ellos fracturados, están curvados hacia arriba. Con todo, el hallazgo de la escultura estuvo rodeado de cierta polémica y no hay consenso entre los investigadores acerca de la caracterización de esta representación; así en un artículo publicado en 2006 M. Hernández Pérez mantiene ciertas reservas acerca de su identificación y cronología.

de Blanquizaes de Lébor (Totana, Murcia), de 53 mm; el idollillo de la Cova de la Barcella (Torre de les Massanes, Alicante), de 38 mm; y la pintura rupestre del Abric II dels Garrofers (Planes, Alicante). También lo compara con otros ídolos oculados, ancoriformes e ídolos violín (Mesado, 2001).

El pasado año 2012 Vicent Franch i Ferrer tuvo acceso a una carpeta de notas inéditas pertenecientes a Vicent Tomás Martí, hermano de Joan. Entre los documentos apareció un manuscrito original que localizaba el hallazgo del ídolo en la zona conocida como la Torreta. También decía que la pieza apareció cerca de una torre, ya arruinada. La fecha del hallazgo la establece en 1913 (Franch Ferrer, 2003), es decir, nueve años antes de lo que dicen F. Esteve y N. Mesado. El texto dice textualmente:

“(...) Al cap del terme d’Artana rallant casi el de Nules i sobre un turo que Aigues Vives avall esta com a un hora de Vilavella estan les runes de la torreta en la partida dita així. Les creiem romanes encara que sospitem que els arabs feren tambe estada ... Havent fet rebusca per els racons veïns s’han trobat fragments de ceramica romana o mes posterior ... La torreta te uns dos metres d’alta per uns 4 de costat. En el seu interior es distingeix una escaleta de caragol de mig metro d’ampla. Per les

pedres que hi ha als voltants devia de ser bastant alta ... En la partida on esta i casi baix d’ella es troba una pedra esponjosa amb aquesta forma tallada, que encara guardem (...)”.

La pieza permaneció inédita hasta 1997, cuando fue adquirida por la Dirección General de Patrimonio Artístico de la Generalitat Valenciana para su restauración y posterior exposición en el Museo Arqueológico de Burriana (Mesado y Roca, 1997).

LOS TRABAJOS DE PROSPECCIÓN ARQUEOLÓGICA

En la cima de la Torreta, en superficie, se han registrado varias cimentaciones de mampostería de piedra trabada con barro en una zona transformada por tierras de cultivo y bancales que formaban varias terrazas paralelas. La estructura mejor conservada corresponde a un lienzo de aproximadamente 3 m de longitud que acababa en sendas esquinas. Por otro lado, en el interior de un ribazo de aproximadamente 3,8 m de anchura, aparecieron numerosos fragmentos de tejas y sobre todo cerámica hispanomusulmana.



Figura 4. Cimientos de muros localizados en la cima de la colina.



Figura 5. Cimientos de muros localizados en la cima de la colina.



Figura 6. Plano con la localización de las diferentes estructuras: 1. Ribazo de piedra en seco; 2. Ribazo de piedra en seco; 3. Cimiento bajo un ribazo; 4. Cimiento de mampostería; 5. Agujero.

Entre el registro recuperado en superficie se hallaron restos de metralla, fragmentos de travertino, escoria de hierro y, como hemos mencionado, fragmentos de cerámica hispanomusulmana. Los restos cerámicos estaban muy fragmentados. Se trata sobre todo de cerámica común con la superficie afeitada, de la que se pueden clasificar únicamente un número reducido de formas. La dispersión de estos fragmentos era bastante regular, no apreciando concentraciones o acumulaciones significativas de material. La totalidad de los materiales cerámicos se adscriben a la época hispanomusulmana.

INVENTARIO DE MATERIALES

CERÁMICA HISPANOMUSULMANA

- 1 fragmento de cerámica con cubierta vítrea de tonalidad verde (posible ataífor)
- 1 fragmento de cerámica con cubierta vítrea de tonalidad melada
- 8 fragmentos de base plana de cerámica común afeitada (Fig. 7. 5 y 7. 6)
- 40 fragmentos de cerámica común afeitada
- 13 fragmentos de carena de cerámica común afeitada decorada con acanaladuras
- 8 fragmentos de asa plana
- 6 fragmentos de arranques de asa
- 12 fragmentos de asa trenzada
- 1 fragmento de asa trenzada de tinajilla (Fig. 7. 8)
- 2 fragmentos de asa trenzada (Fig. 7. 7)
- 1 fragmento de arranque de asa circular
- 1 fragmento informe de cerámica común de pasta oxidante
- 1 fragmento de cerámica común de pasta reductora
- 1 fragmento de cerámica común con la superficie afeitada y decoración pintada con óxido de manganeso
- 1 fragmento de cerámica común de pasta oxidante decorada con cuerda seca parcial
- 1 fragmento de cerámica común con cordón digitado aplicado
- 1 fragmento de cerámica común con cordón inciso aplicado
- 1 fragmento de cerámica con la superficie afeitada y decoración incisa
- 1 fragmento de cerámica común con decoración impresa e incisa
- 1 fragmento de borde triangular con decoración incisa (Fig. 7. 4)
- 1 fragmento de borde de tapadera (Fig. 7. 1)

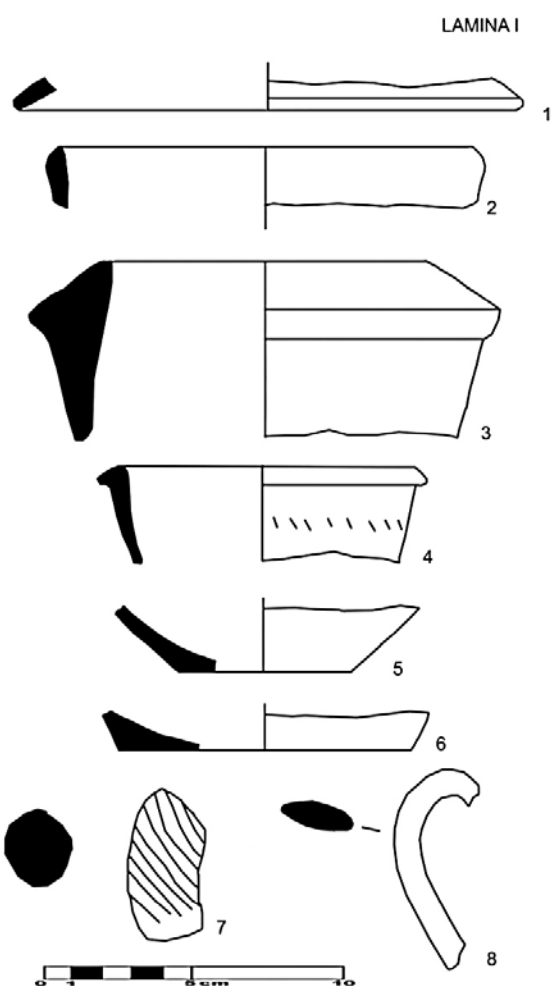


Figura 7. Materiales cerámicos recuperados en la prospección

- 1 fragmento de borde recto almendrado (Fig. 7. 2)
- 1 fragmento de borde triangular de gran tinaja (Fig. 7. 3)

OTROS

- Escoria de metal de hierro
- 1 fragmento de metralla
- 2 fragmentos de piedra travertínica

HACIA UNA PROPUESTA DE INTERPRETACIÓN

La ubicación de la Torreta en un terreno montañoso parece incontestable que responde a una serie de condicionantes de tipo estratégico, tanto de acceso a la Vall d'Artana, como de control visual. En efecto, desde este enclave hay un contacto visual directo con otros yacimientos de época hispanomusulmana: el Castell de la Vilavella, el núcleo de Burriana, su puerto y la Muntanyeta de Sant Antoni, entre otros descubrimientos. El dominio visual de toda la plana de Burriana que se extiende desde el lugar a oriente es absoluto, incluyendo la zona de la costa y los viales costeros, así como el camí de Tortosa a València. Por otro lado, el yacimiento está estratégicamente situado junto al camí d'Aigües Vives y el barranco del mismo nombre.

El yacimiento pudo estar asociado a una torre-vigía o atalaya, hoy totalmente destruida, que aparece citada por primera vez en una carpeta de notas por Vicent Tomás Martí en 1913. Debajo del dibujo de la planta de la torre (véase figura 9) aparecen las medidas de la misma, de 3,80 m de lado.

Pero más allá de las características del enclave que acabamos de describir, de este conjunto llama la atención la singular densidad de restos de metralla de la guerra civil española. La explicación al arrasamiento de la torre la podemos encontrar sin duda en esta contienda bélica. Los cimientos que se observan en superficie pudieron arrasarse en última instancia para poner en cultivo sus terrazas. A pesar de la escasez de las estructuras que se han conservado hasta nuestros días, los bancales, estructuras y tejas localizados en la ladera de la colina, podría indicar la existencia de otras estructuras asociadas a la torre.

Teniendo en cuenta todos estos datos, la caracterización arqueológica y los materiales que se han registrado en la cima de la Torreta no permiten establecer una cronología más allá del periodo hispanomusulmán. Es probable que el interés por la



Figura 8. Vista panorámica desde el yacimiento.



Figura 9. Carpeta de notas de Vicent Tomás Martí de diciembre de 1913, según Franch i Ferrer (2013).

defensa del territorio en el siglo XI se viera reflejado en todo este territorio.

BIBLIOGRAFÍA

- CASABÓ, J. A. (1985): "El Pinar (Artana-Plana Baixa)". *Memòries Arqueològiques a la Comunitat Valenciana 1984-1985*: 155-157. Valencia.
- CASABÓ, J. A., ROVIRA, M. L. (1992a): "El Pinar (Artana-Plana Baixa). Primer jaciment castellonenc datat per termoluminiscència". *BSCC*, 12: 17-26. Castellón.
- (1992b): "El Pinar, yacimiento al aire libre con industria sobre lasca del Paleolítico Medio. Avance preliminar". *Aragón-Litoral Mediterráneo*: 89-95. Zaragoza.
- ESTEVE GÁLVEZ, F. (1999): "L'ídol d'Artana". *Comemoració del XXX aniversari del Museu Arqueològic Comarcal de La Plana Baixa. Burriana (1967-1997)*. Papers, 20: 85-87, Burriana.
- (1967): "Cueva sepulcral del Racó de La Tirana". *Pyrenae*, 3: 33-34. Barcelona.
- FELIP, V., VICENT, J. A. (1991): *Ibers i romans al Camp de Nules (Mascarell, Moncofa, Nules i La Vilavella)*. Nules.
- FORCADA MARTÍ, V. (1992): *Torres y castillos de la provincia de Castellón*. Castellón.
- FRANCH I FERRER, V. (2013): *En el centenari de la troballa de l'ídol d'Artana*. Informe inédito. <https://artanapedia.files.wordpress.com/2013/12/informe-ubicacic3b3-c3addol-dartana.pdf> [Fecha consulta: 28/05/2016]
- LLIDÓ HERRERO, J. (1999): "Apuntes para la elaboración del mapa prehistórico de Artana". *BSCC*, LXXV, Cuad. I-II: 15-29. Castellón.
- HERNÁNDEZ PÉREZ, M. S. (2006): "Arte esquemático en la fachada oriental de la Península Ibérica. 25 años después", *Zephyrus*, 59: 199-214. Salamanca.
- MESADO, N. (1991): Petroglifos en el septentrión del País Valenciano. *APL*, XXI: 47-48, Valencia.
- (1998): *Los movimientos culturales de la Edad del Bronce y el Mediterráneo como vía de llegada*. Serie de Trabajos Varios del SIP, 96. Valencia.
- (2001): "Sobre el Eneolítico y la Edad del Bronce en término del municipio de Artana (La Plana Baixa, Castellón) a través de una 'deessa' escultrada y dos cavidades: la Masadeta y els Castellets". *APL*, XXIV: 119-180. Valencia.
- (2004): "Alqueries y su entorno en época prerromana". *Alqueries, temps d'un poble*, Diputació de Castellón: 21-73. Castellón.
- MESADO, N.; GIL, J. L., RUFINO, A. (1991): *El Museo Histórico Municipal de Burriana*. Burriana.
- MESADO, N., ROCA, M. (1997): "L'ídol Eneolítico d'Artana (La Plana Baixa). Tractament de conservació i restauració aplicat". *Conservació i Restauració del Patrimoni Històric Valencianà*. Castellón.
- (1998): "La Deessa Eneolítica de la Vall d'Artana", *Camp de l'Espadà*, 2, Societat d'amics de la Serra Espadà. Artana.
- MORAÑO, I., GARCÍA, J. M. (2005): El Castell d'Artana. Una fortaleza en la sierra del Espadán. Informe técnico, Artanapedia. <http://artanapedia.com/historia/castell/>.
- PRIMITIVO GÓMEZ, N. (1931): "La Cova Ferrero". *ACCV*, 8, Secció d'Antropologia i Prehistòria: 8. Valencia.