

**JUDAIZANTES Y MALSINES:
REDES CRIPTOJUDÍAS PORTUGUESAS DURANTE EL SEISCIENTOS ANTE EL TRIBUNAL
DE CÓRDOBA**

Marcos Rafael Cañas Pelayo
Universidad de Córdoba

Resumen: El siglo XVII supuso el auge de un nuevo enemigo para la institución del Santo Oficio, el criptojudío portugués, denominado despectivamente como *marrano* por la mentalidad de limpieza de sangre del resto de la sociedad castellana. Reactivador indudable de un judaísmo que casi había sido extirpado por las violentas represiones del Santo Oficio a finales de la centuria anterior, una nueva red de conexiones, clientelas e influencias se fue desarrollando a lo largo de toda la Península. En el artículo, se abordará el problema en el caso del reino de Córdoba durante la Edad Moderna. Mostraremos, mediante varios ejemplos, las diferentes comunidades e intereses comerciales que estos grupos judeoconvertos desarrollaron en el espacio geográfico andaluz.

Palabras clave: Inquisición, judaizantes, malsín, marranos, redes.

**JUDAIZERS AND *MALSINES*:
CRYPTO-JEWISH NETWORKS DURING THE SIXTEENTH CENTURY**

Abstract: The Seventeenth Century involved the beginning of a new enemy for the Inquisition, the Portuguese crypto-jew, who was unfairly known as “marrano” in the society of their time. During the first years of Spanish Inquisition, the Judaism was absolutely doomed in Spain, after this new character appears in scene, with a new network, it grew again. In this article, we try to show the Portuguese New Christian society of Cordoba during the Early Modern Age. We will show with different examples the variety of Portuguese’s community and commercials interests for the Andalusian geographical area.

Key words: Inquisition, judaizers, malsín, marranos, networks.

JUDAIZANTES Y MALSINES: REDES CRIPTOJUDÍAS PORTUGUESAS DURANTE EL SEISCIENTOS ANTE EL TRIBUNAL DE CÓRDOBA¹

Marcos Rafael Cañas Pelayo²
Universidad de Córdoba

Introducción

El capitán Esteban Ares de Fonseca avanzaba con paso firme ante la audiencia que había solicitado a la Suprema Inquisición de Madrid. Natural de Coimbra, este marinero portugués de apenas treinta años de edad, había llevado una azarosa vida desde que se fugase de Lisboa tras haber sido reconciliado en su juventud por judaizante. Ahora, tras años habiendo practicado en secreto la fe de sus ancestros en los más diferentes rincones del mundo, estaba dispuesto a testificar contra sus antiguos correligionarios y aportar una información muy valiosa a sus enemigos, nombres y sinagogas repartidas desde Francia hasta el remoto Imperio Otomano³.

En definitiva, el capitán se había convertido en lo que la comunidad criptojudía denominaba como *malsín*, una figura temida y maldecida por los secretos observantes de la ley de Moisés. Tradicionalmente, tenemos la visión de que el gran adversario de los judaizantes fue la Inquisición. Si bien eso es cierto, cuanto menos, ante ese temible rival tenían una ventaja, el poco interés que generalmente manifestaban los ministros del Santo Oficio por conocer la liturgia hebrea. Por el contrario, el *malsín* que pasaba a asesorar a la institución, tenía un conocimiento real y profundo de los mecanismos y códigos con los que operaban sus antiguos correligionarios.

Personajes como Fonseca eran quienes provocaban las grandes redadas que desmantelaban linajes, comunidades y sinagogas. Ponían en la correcta pista a las distintas Inquisiciones, conocían todos los resortes y encubrimientos que sus antiguos camaradas realizaban y, dato vital, dónde emigraban aquellos parientes que se habían hecho sospechosos.

Hablamos, literalmente, de cientos de protagonistas que iban desde Ruán hasta Ámsterdam, dejando compatriotas en lugares como Córdoba o Sevilla, buscando hacer fortuna y negocio, aún a

RECIBIDO: 23/10/2012. ACEPTADO: 14/12/2012.

Correo electrónico de contacto: capemarcos@hotmail.com

1 Este trabajo se inscribe en el marco del Proyecto de Investigación I+D+i *Nobles judeoconvertidos. El origen judío de las élites andaluzas (ss. XV-XVII)*, HAR 2012-35752, financiado por el Ministerio de Economía y Competitividad.

2 Becario FPU del Ministerio de Educación, Cultura y Deporte (AP2010-2521), adscrito al Departamento de Historia Moderna, Contemporánea y de América de la Universidad de Córdoba.

3 Archivo Histórico Nacional (AHN), Inquisición, 2414.

costa de poner en riesgo sus propias vidas y haciendas. El presente artículo pretende, en la medida de sus posibilidades, acercarnos a la compleja red de judaizantes procesados ante el Santo Oficio cordobés, mostrando, en los casos que sean factibles, reconstrucciones genealógicas que nos ayuden a comprender las estrategias de este grupo.

De igual forma, aunque los criptojudíos sean el principal foco de nuestra atención, no renunciamos a mencionar, cuando sean pertinentes, otras acusaciones que los extranjeros del reino vecino vieron volcadas contra ellos durante la primera mitad del Seiscientos, marco temporal en el que centraremos nuestro estudio, por ser una de las fases más atractivas por las especiales condiciones de la coyuntura del conde-duque de Olivares, como luego especificaremos.

Metodología

Desde la invasión de las tropas napoleónicas de Córdoba durante el verano de 1808, la documentación inquisitorial conservada en la ciudad, ha sufrido una gran cantidad de avatares que se han traducido en una abundante pérdida de la riquísima información que se llegó a albergar⁴. No en vano, en ese tipo de coyunturas, el Tribunal pagaba sus culpas ante sus víctimas, quienes aprovechaban la ocasión para hacer pasto de las llamas, aquellas infamias que se remontaban a generaciones de sus antepasados.

Afortunadamente, podemos hacer referencia al *corpus* documental conservado en el Archivo Histórico Nacional de Madrid. No es el presente artículo el lugar para detallar la variedad de lo allí conservado⁵, centrándonos en este caso en una fuente que no ha sido tradicionalmente atendida por los investigadores. Nos referimos a la correspondencia mantenida entre los Tribunales con la Suprema, con especial atención a la relación epistolar mantenida con la cordobesa.

Generalmente desordenadas y mezcladas unas informaciones con otras, este intercambio de misivas abarcaba todo tipo de cuestiones, desde asuntos fiscales y de mantenimiento, pasando por árboles genealógicos, procesos destacados... En muchos casos inéditos, el rastreo de esta fuente irá, con el tiempo, permitiéndonos configurar una imagen más completa y mejorada de algunas de las víctimas de la Inquisición, para nuestro caso, con especial hincapié en el colectivo portugués.

Fundamental para situar en el contexto los datos que allí encontremos, el vaciado bibliográfico es básico. Para la realidad inquisitorial del reino de Córdoba, deben destacarse los nombres de José Antonio Martínez Bara⁶ y Rafael Gracia Boix. En el primer caso, se le debe el trabajo de referencia para su catálogo de los familiares del Santo Oficio del lugar y, gracias al segundo autor, la relación de las causas de los Autos de Fe⁷.

Lo que ambas obras aportan es de sumo interés para nuestro estudio, aunque, sin embargo, deben complementarse y ampliarse. Es sumamente útil saber quiénes alcanzaron las codiciadas familiaturas o los años principales de presencia de judaizantes portugueses en los Autos de Fe, pero es aún mucho lo que desconocemos, más allá del nombre, del componente socioeconómico de aquellos personajes. Asimismo, si solamente sumásemos a aquellos que hubieron de portar el infamante sambenito en los Autos, no contaríamos con las causas suspendidas y que, por otros motivos, no llegaron a una resolución.

Las fuentes locales ocupan un lugar destacadísimo para comprender más de la vida cotidiana de estos protagonistas. Si bien el Archivo Histórico Municipal de Córdoba (AHMCo) aporta importantes datos con sus padrones domiciliarios, son los protocolos notariales del Archivo Histórico Provincial de

4 Más información sobre el traslado de los documentos supervivientes, primero a Simancas y luego a Madrid, en la introducción de GRACIA BOIX, R., *Autos de Fe y causas de la Inquisición de Córdoba*, Córdoba, 1983, pp. VII-X).

5 Para los interesados en el tema, destacar PINTO CRESPO, V., "Fuentes y técnicas del conocimiento histórico del Santo Oficio", en PÉREZ VILLANUEVA, P. y ESCANDELL BONET, B. (dirs.), *Historia de la Inquisición en España y América: El conocimiento científico y el proceso histórico de la Institución (1478-1834)*, Madrid, 1984, I, pp.58-78.

6 MARTÍNEZ BARA, J. A., *Catálogo de informaciones genealógicas de la Inquisición de Córdoba conservadas en el Archivo Histórico Nacional*, Madrid, 1970.

7 GRACIA BOIX, R., *op. cit.*, pp.1-533.

Córdoba (AHPCo), los custodios de un aporte documental proceloso y heterogéneo, donde sin embargo, se encuentran vitales datos de relaciones económicas, de compras-ventas, testamentos y un amplio etcétera que fueron configurando el día a día de este grupo portugués en el reino.

No tan específicos pero sí muy interesantes son los datos que podemos extraer por la conexión que se muestra a través de las informaciones que arrojan de algunos de los comerciantes y hombres de negocios lusitanos que pleitean en la Chancillería Granadina (ARChG). En definitiva, el cruce de fuentes es básico y fundamental para configurar de una forma correcta la verdadera dinámica de un grupo que jugó un papel básico en la sociedad de su tiempo.

La llegada de un nuevo enemigo: *Los marranos*

La naturaleza del converso portugués era diferente de la de su correligionario castellano, como ya han demostrado varios trabajos clásicos⁸. Aunque las medidas de eliminación de los judíos en ambos reinos estaban muy próximas cronológicamente (1492 y 1497, respectivamente), la forma de proceder de cada una de las Coronas fue diferente. Si los Reyes Católicos dieron la opción del éxodo, la Monarquía Portuguesa no estuvo dispuesta a perder un agente socioeconómico tan productivo para sus intereses, forzándoles a recibir las aguas bautismales, en una medida que generó polémica en la mismísima Roma.

Conscientes de que se había impuesto una medida absolutamente forzada, las autoridades religiosas portuguesas no pudieron juzgar las causas de los nuevos cristianos hasta que pasaron una serie de prórrogas que se les otorgaron para lograr una mejor aclimatación. Mientras los antiguos judíos castellanos sufrían los brutales primeros años del Santo Oficio y sus Autos de Fe, los observantes de la ley de Moisés lusos tuvieron décadas hasta el establecimiento del Tribunal en 1536, para poder seguir haciendo pervivir sus antiguas creencias con una cierta flexibilidad por parte de los poderes públicos.

La unificación de Coronas en la persona de Felipe II (1580), acentuó un contacto que ya había existido previamente, aunque como bien señaló don Antonio Domínguez Ortiz, es a partir de la siguiente centuria cuando el traslado de cristianos nuevos portugueses a Castilla se acentuó de una forma tan pronunciada, que despertó la preocupación del Santo Oficio.

Si bien en el siglo anterior se había producido algún proceso espectacular, como el mantenido contra Diego López de Orta, adinerado mercader de piedras finas arrestado en Úbeda bajo el cargo de criptojudío⁹, es ahora cuando este nuevo perfil de judaizante se convierte en la presa más recurrente de las autoridades y el gran chivo expiatorio de la sociedad cristiano-vieja que llegó a identificar los conceptos de portugués con judío¹⁰.

Este clima anti-luso se percibe a la perfección a lo largo de las misivas que se dan en la primera mitad de la centuria del nuevo siglo, con los distintos informes sobre causas que se van complicando a medida que avanzan. La explicación a esa dificultad añadida en las pesquisas, se debe tanto al componente foráneo de los procesados (lo cual obligaba a rastreos en otros reinos y colaboración con otros distritos inquisitoriales, tarea nada fácil), como a su propia habilidad disfrazando sus árboles genealógicos. No se trató, bajo ningún concepto, de un tema baladí, las propias crónicas locales destacaban las redes criptojudías destapadas en la comunidades de Bujalance, así como el extraordinario protagonismo de reos portugueses durante el Auto de Fe que se celebró en la capital del reino a la altura de 1627, resaltándose que en muchos casos eran vecinos desde hacía muchos años, con familia establecida y tenidos como buenos cristianos por la gran mayoría de la población¹¹.

8 MÁRQUEZ VILLANUEVA, F., *De la España judeoconversa: Doce Estudios*, Barcelona, 2006, p.12.

9 Encontramos el desarrollo del proceso en AHN, Inquisición, 2392/2.

10 CARO BAROJA, J., *Los judíos en la España Moderna y Contemporánea*, Madrid, 2000, I, pp. 360-61.

11 SAN ANTONIO CASTRO, C., *Historia eclesiástica y seglar de la colonia Betis ahora la ciudad de Bujalance*, Granada, 1657, p. 135

En definitiva, esperando que este artículo sirva de modesto cimiento, intentaremos mostrar cómo, tras haber quedado muy reducido por las violentas primeras purgas¹², el judaísmo clandestino volvió activamente con fuerza a través de esta variante del problema judaizante, el muy particular caso del *marrano* portugués¹³, usando como muestra algunos casos significativos durante la primera mitad del XVII.

Comerciantes y correligionarios: Las redes de los mercaderes portugueses

A finales del año 1633, la Suprema Inquisición de Madrid recibía una respuesta del Tribunal de Córdoba acerca de unas averiguaciones que se le habían solicitado. En la misiva, el Santo Oficio andaluz mandaba un informe sobre los comerciantes y hombres de negocios de origen luso que operaban en su jurisdicción. Lamentándolo, las autoridades cordobesas especificaban que la mayoría de los casos investigados eran sobre gentes de nivel bajo en cuanto a poder adquisitivo, en su gran mayoría confiteros y viandantes, muy alejados del perfil que se manejaba en la capital de la Corte, donde existían linajes como los Cortizos o Donís, en muchos casos, agentes activos de la Corona, pese a sus poco claros orígenes.

Con todo, se especificaba que sí había una excepción a la regla, un caso que salpicaba al mismísimo Fernando Montesinos, indudablemente, uno de los más destacados descendientes de judíos portugueses, quien progresó en meteórico ascenso hasta diversificar su casa de negocios familiar y transformarla en un verdadero emporio con intereses económicos en todos los rincones que interesaban al comercio hispano, desde Holanda hasta el Nuevo Mundo. Con muchos enemigos por su condición privilegiada y falta de linaje, como cabía esperarse, desde Madrid se pidió que sus colegas explotasen aquel posible filón que pudiera poner de manifiesto el círculo clientelar poco claro de Montesinos¹⁴.

Biografía ejemplarmente abordada por Bernardo López Belinchón¹⁵, Fernando Montesinos es uno de los judaizantes portugueses mejor conocidos en la actualidad. Hablamos de una monografía excelente y que marcó un hito para esta clase de estudios. Sin desmerecer en ningún momento el completo recorrido que el autor realiza sobre su círculo familiar y comercial, aún existen facetas de sus contactos y socios, especialmente en el sur peninsular, que aún no han sido aclaradas. La explicación de esta supuesta paradoja es muy sencilla como intentaremos mostrar a continuación.

El gran foco de las actividades de Montesinos se centró en Madrid, extendiendo sus amplias redes a través de familiares de su confianza (con especial mención a sus hermanos y sobrinos en un trabajado sistema de aprendizaje y que fomentaba el vínculo económico-religioso). Esto ha provocado que se prestase menor atención a algunos de sus factores¹⁶, en zonas donde no se manejaron las grandes cantidades de dinero habituales en la Corte o tuvieran protagonistas destacados dentro de la comunidad criptojudía, como los grandes banqueros lusos de Felipe IV. Son ellos, pues, los menos reconocidos y visibles en las fuentes, pero aún así, perfectos exponentes del denominador común del grupo, a los que pretendemos acercarnos a través de este intercambio epistolar entre La Suprema y el Tribunal de Córdoba.

12 Los primeros Autos de Fe en Sevilla y Córdoba fueron especialmente violentos. Para el caso segundo, además debe citarse la siniestra figura del inquisidor Lucero, cuyos numerosos ataques a observantes de la ley de Moisés diezmaron buena parte incluso de las filas conversas asentadas en sendos cabildos de una ciudad, que, no lo olvidemos, era una de las más aristocratizadas de la Edad Moderna. Estos primeros movimientos están ejemplarmente analizados en SORIA MESA, E., *El cambio inmóvil. Transformaciones y permanencias en una élite de poder (siglos XVI-XVII)*, Córdoba, 2000.

13 Con ello no insinuamos, en lo absoluto, que desaparezca de la ecuación el converso castellano. De hecho, como magistralmente demostró la profesora Pilar Huerga Criado, cuando el *marrano* encontraba una comunidad castellana previa a su llegada, lograba fusionarse con ella de una forma sumamente interesante. Entre otros trabajos de esta autora, citar HUERGA CRIADO, P., *En la raya de Portugal: Solidaridad y tensiones de la comunidad judeoconversa*, Salamanca, 1994.

14 AHN, Inquisición, 2410.

15 LÓPEZ BELINCHÓN, B., *Honra, libertad y hacienda (Hombres de negocios y judíos sefarditas)*, Alcalá de Henares, 2001.

16 Empleamos aquí la expresión factor, en el sentido de un representante de un hombre de negocios, un intermediario que realiza las transacciones en nombre de otra persona, generalmente de mayor poder adquisitivo o al que le unen vínculos de patronazgo.

El enclave del reino de Córdoba tenía un interés económico orientado principalmente al sector textil, con las varas de tafetán negro como producto estrella. Durante los vaciados de las fuentes de protocolos, el papel de los mercaderes portugueses con este producto es evidente, ya desde finales del XVI y muy especialmente durante la primera mitad de la siguiente centuria. Varios autores han subrayado este verdadero “monopolio” luso, protagonizado en muchos casos por cristianos nuevos¹⁷.

Precisamente, el deseo de obtener dicha mercancía fue la causa de que los inquisidores cordobeses se vieran involucrados con la figura de Montesinos, quien había firmado una carta de su puño y letra en mayo de 1633 que había sido confiscada por los familiares del Santo Oficio, Bartolomé Camacho y Alonso Ruiz Paniagua. Hallada en el mesón del Potro, a lo largo de la misiva se mostraba la conexión que se había creado entre el hombre de negocios y los hermanos portugueses, Antonio Rodríguez Báez y Miguel Fernández, ambos avecindados en Málaga y estantes en la ciudad cordobesa.

En la misiva, Montesinos afirmaba que se había efectuado el envío de la cantidad de 10000 reales en concepto de unas varas de tafetán que había solicitado. El negocio se había complicado, ya que se habían utilizado intermediarios por ambas partes, en una forma de despistar a las autoridades que era moneda habitual de la época, existía una conexión desde el año anterior que había involucrado a varios personajes, la gran mayoría de ellos compatriotas y, precisamente por ello, sospechosos bajo el prisma inquisitorial de ser correligionarios.

Con el paso de los años y conforme sus negocios se asentaban en suelo andaluz, Montesinos llegó a tener representantes fijos y a su servicio, fundamentalmente en Córdoba y Porcuna. Especialmente digno de destacarse, fue el caso de Manuel Núñez Bernal¹⁸, quien terminó siendo relajado a la altura de 1655 y acabaría alcanzando la categoría de mártir del judaísmo para la mismísima comunidad de Ámsterdam.

Es posible que a inicios de la década de los 30, nuestro protagonista aún no tuviera personas a quienes recurrir de forma regular para sus intereses comerciales en la zona sur de la península. De hecho, eso explicaría, como veremos a continuación, los distintos personajes que protagonizaron la transacción de una forma u otra, ya fueran como tapaderas, enlaces o emisarios. Pese a lo dicho, el reino cordobés no le era precisamente desconocido al propio Montesinos.

Durante su juventud, afincado con unos parientes, Montesinos se había formado en el arte del comercio en la localidad de Baeza, hasta que a comienzos de 1607, tras una serie de denuncias, el Santo Oficio cordobés empezó una verdadera redada de portugueses allí asentados. Tenemos noticia de las desventuras de otros compatriotas suyos¹⁹ que hubieron de huir para sortear las cárceles secretas, mientras que el propio Montesinos decidió adoptar el nombre por el que pasaría a la Historia, abandonando su perseguido apellido López Téllez de Vila Flor²⁰ (una de las villas con mayor cantidad de descendientes de hebreos, algo lógico teniendo en cuenta su condición de señorío, generalmente foco de atracción para los conversos) y, de paso, una Baeza que pese a sus ventajas económicas (fuerte conexión con el mercado murciano y vinculada a la feria de Andújar), había dejado de ser segura para los de su condición.

Como desde Madrid se había advertido, los comerciantes involucrados en la transacción intentaron encubrir a Montesinos y sus respectivos intereses. Con todo, a pesar de sus primeras declaraciones, pronto, quedó claro en los interrogatorios que Antonio Rodríguez Caldeira, avecindado en Madrid, solamente

17 Sirva como ejemplo de ello el artículo del profesor Luis Coronas Tejada, en CORONAS TEJADA, L., “Mercaderes judeoconversos en la Abadía de Alcalá La Real a mediados del siglo XVII”, en *Homenaje a don Antonio Domínguez Ortiz: Abadía. Primeras jornadas de Historia en la Abadía de Alcalá La Real*, Jaén, 1997.

18 LÓPEZ BELINCHÓN, B., *op.cit.*, p.59.

19 AHN, Inquisición, 2405. Se destaca en la correspondencia el caso del comerciante Pedro López, portugués, vecino de Baeza y que en muchas ocasiones viajaba a Madrid. Fugado a la altura de 1607, su esposa, también lusa, Guiomar Enríquez, hijos y suegra, fueron asimismo señalados como criptojudíos por varios testigos. Puesto todo el clan en fuga incluyendo a sus hijos pequeños, antes de producirse el arresto, el comisario del Santo Oficio albergaba sospechas de que se hubiera producido una filtración de información que les hubiera puesto en guardia. Es más que posible que conocieran y hubieran tenido trato con Montesinos, quien asimismo logró salvaguardarse de la represión.

20 LÓPEZ BELINCHÓN, B., *op. cit.*, p.37.

había recibido los tafetanes de Priego a cambio de una comisión de 250 reales, para luego enviárselos a su verdadero patrón, Montesinos.

El precio que se fijó para la operación fue de quince piezas de tafetán, a quince reales y trece maravedís la vara. Quien preparó la mercancía, en nombre de Antonio Rodríguez Báez y su hermano, fue Duarte Díaz, compatriota y asimismo relacionado con el sector textil, algo lógico teniendo en cuenta que fue un negocio muy lucrativo en dicha villa. Un hecho curioso es que muchos de los documentos de este mercader fueron firmados por su esposa, Isabel Gómez, ya que éste se encontraba varios meses del año en Murcia por asuntos comerciales²¹. Como bien ha advertido Pilar Huerga Criado en sus estudios, las esposas de comerciantes criptojudíos tenían un muy considerable papel en los negocios de sus esposos y a veces formaban parte activa de los mismos.

El Santo Oficio cordobés se mostró en este sentido muy interesado por el tipo de moneda utilizado, cuestión que no era baladí, ya que el propio Montesinos tuvo problemas en no pocas ocasiones con la mismísima Corona por contrabando e introducción de moneda de baja calidad. Para el caso que nos ocupa, se realizó en vellón y Duarte Díaz confió la cantidad a un arriero de la villa de Palma, Fitero de León, quien se encargó de llevarla a ambos hermanos, de forma secreta.

Bien orquestada y confiando en agentes de confianza, el nombre del patrono no se hubiera visto salpicado de no haber sido por las cartas confiscadas en el mesón del Potro por los familiares del Santo Oficio. Es posible que esta experiencia hiciera al antiguo converso de Vila Flor determinar que en el futuro necesitaría agentes fijos y de absoluta confianza. Si bien el sur peninsular (con la lógica excepción de Sevilla) no fue su principal foco de atracción, el adinerado Montesinos siguió teniendo representantes en el ámbito cordobés.

Aunque ninguno de los implicados fue directamente acusado de judaizante (pero por los interrogatorios efectuados podemos observar como la duda estuvo siempre latente), el asunto no solamente sirvió a la Inquisición cordobesa para informar a la Suprema del círculo de colaboradores de Montesinos en su jurisdicción, sino que asimismo le permitió cuestionarse su propio postulado inicial de que no existiera ese perfil de comerciante criptojudío que ya era muy conocido en Madrid.

Como veremos a continuación, esas sospechas no estaban infundadas y podemos empezar a hablar de auténticas genealogías de clanes que cruzaron la raya para convertirse ya no en portugueses o castellanos, sino lo que historiográficamente se ha terminado por denominar como *hombres de la nación*.

Reconstruyendo genealogías: Adaptación a un nuevo espacio

Hace décadas, en un artículo de Dinaci Colla Lhamby²², esta autora postulaba que los portugueses judaizantes encausados durante la segunda mitad del XVI, eran, en su gran mayoría, agentes aislados y que se encontraban en el reino de Córdoba a título individual, alejados de su núcleo familiar. Para la centuria siguiente, especialmente durante el valimiento del conde-duque de Olivares, Lhamby habla ya de verdaderos grupos avecindados y muy asentados en las villas y lugares de la provincia, firmemente asimilados al nuevo territorio.

Esta hipótesis está siendo corroborada por la información genealógica que nos ofrecen los notarios del Santo Oficio cordobés y que se remiten a Madrid. Dicha asimilación y verdadero establecimiento en el nuevo reino queda muy visible en algunos linajes, como el de los Ferreirim. Aunque en algunas de las misivas aparece escrito “Ferrerín” o incluso “Herrerín”, a juzgar por las testificaciones de sus miembros y su lugar de procedencia, es más que probable que la forma correcta de escribirlo fuera Ferreirim (localidad que pertenece al obispado de Lamego y de donde procedían los primeros de sus miembros).

Esta familia, de complicada pero muy interesante reconstrucción, diseminada a lo largo de todo el reino, se vio implicada en causas de judaísmo por culpa de sus antecedentes poco claros- Décadas después

21 AHN, Inquisición, 2410.

22 COLLA LHAMBY, D., “Los judíos portugueses en el tribunal inquisitorial de Córdoba”, en *I Congresso Luso-Brasileiro sobre Inquisição*, Lisboa, 1987, pp.169-173.

Juan de la Concha, notario inquisitorial, fue el encargado de recoger la genealogía completa de los hermanos Manuel López Ferreirim (aunque al parecer también había firmado documentos con el apellido Saravia durante su estancia en Sevilla) y Blanca López, ambos presentes en las cárceles secretas del Santo Oficio cordobés a la altura de 1626, precisamente en vísperas del espectacular Auto de Fe de 1627 donde comparecieron tantos de sus correligionarios.

Aunque el objetivo de este informe genealógico de más de 30 folios era averiguar si los dos hermanos procedían de un linaje de cristianos nuevos, el escrutinio muestra a la perfección la forma de organizarse un núcleo familiar orientado al comercio y que se reparte por el reino de Córdoba, así como los vínculos que se establecían con sus compatriotas.

Si los padres de ambos eran originarios de Ferreirim y habían iniciado el “cruce” de la raya familiar, los matrimonios que se establecieron entre sus hijos obedecieron a una estrategia mixta. Así, mientras el hermano mayor, Simón Rodríguez, se casaba con Leonor Rodríguez (también nacida en Ferreirim), Joan contrajo nupcias con una compatriota, pero en este caso de Castelo Branco, Luisa de Acuña. Esto despertó el interés de los inquisidores porque esa pequeña localidad fue el lugar de origen de muchos *marranos* procesados en los Tribunales de los Santos Oficios americanos²³.

Tras el fallecimiento de ésta, volvió a enlazar con otra portuguesa, en este caso, Felipa Núñez, procedente de Guimarães. Esta predilección por compatriotas se rompe en el caso de las hermanas, la propia Blanca tomó por esposo a Francisco López de Fonseca, un mercero de Priego que acogió en su hogar a sus cuñados menores solteros, para aprender el oficio. La otra hermana, Beatriz, hizo lo propio con Duarte López, otro mercader de textiles de Montilla que también adoptó a algunos de su familia política para encargos relacionados.

A la altura del verano de 1628, Blanca y Joan salieron absueltos por falta de pruebas sobre su judaísmo, a pesar de existir antecedentes muy sospechosos por las ramas paternas y maternas del clan. Años después, su genealogía volvería a ser utilizada para uno de sus descendientes, demostrándose nuevamente que la gran arma del Santo Oficio, fue su capacidad de perdurar en los recuerdos, transmitiendo sus marcas a las siguientes generaciones²⁴.

Esta tónica de endogamia de tipo religiosa no parece haber sido un patrimonio exclusivo de los judeoconversos portugueses afincados en Córdoba. Protagonista de un proceso por judaizante resonado en la Ciudad de los Reyes (Lima), pero con vínculos familiares en otros lugares del continente americano y en suelo castellano (fundamentalmente Sevilla), Francisco Núñez de Olivera y su clan, a comienzos del Seiscientos, muestra esa misma tónica de emparentar con gentes que sean paisanos y compartan el mismo sentimiento religioso. Pese a ello, el componente socioeconómico es vital en esta toma de decisiones.

Comenzamos el artículo hablando de la figura del *malsín* Esteban Ares de Fonseca, marinero que había recorrido buena parte de las sinagogas del mundo en el ejercicio de su profesión, hasta abjurar de ella. De idéntica forma, Olivera y sus hermanos buscaron que sus parientes femeninas emparentasen con comerciantes negreros del Nuevo Mundo, buscando no solamente la solidaridad religiosa, sino un interés profesional y mercantil, que no estaba reñido con informarse de los diferentes puntos en suelo americano donde podían celebrar rituales hebraicos durante sus viajes. Figura muy conocida y analizada, Olivera es un exponente perfecto de estas redes tan complicadas que iban desde Cartagena de Indias hasta Safed²⁵.

Indudablemente, lo más sorprendente de estos núcleos es su pervivencia a lo largo de los años, estableciéndose unas fortísimas conexiones que garantizaban la solidaridad grupal. Así, no sorprende que ya adentrados en el Setecientos, con la Guerra de la Sucesión finalizada, ante un rebrote del celo

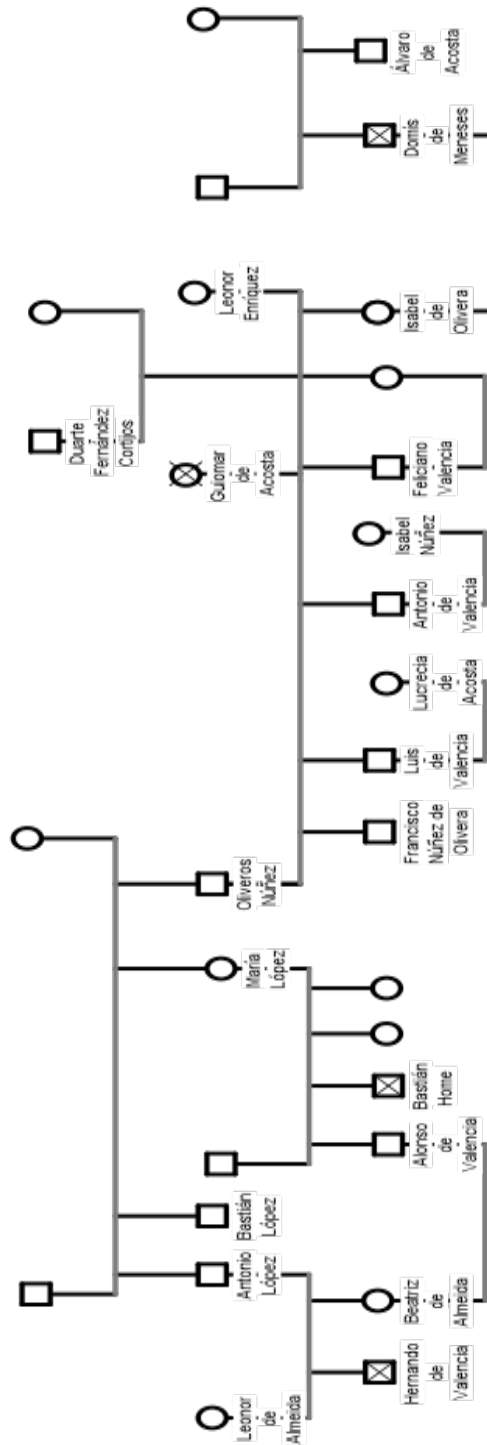
23 ESCOBAR QUEVEDO, R., *Inquisición y judaizantes en América Española (Siglos XVI-XVII)*, Ciudad del Rosario, 2008.

24 AHN, Inquisición, 2414.

25 Su biografía y las de algunos de sus familiares en MARQUES DE ALMEIDA, A.A.(dir.), *Dicionário Histórico dos Sefarditas portugueses: Mercadores e Gente de Trato*, Lisboa, 2010.

inquisitorial de Cuenca, muchos de los acusados, descendientes de portugueses, se decidieran a cruzar los Pirineos buscando el refugio de Bayona, donde fueron acogidos por correligionarios con los que además compartían vínculos de parentesco²⁶.

FAMILIA FRANCISCO NÚÑEZ DE OLIVERA



Fuente: AHN, Inquisición, 1648. Elaboración propia²⁷.

26 LERA GARCÍA, R., “Judaizantes procesados por la Inquisición de Cuenca 1718-25”, en el *I Congreso de Historia de Castilla-La Mancha*, VII, 1988, 261-268.

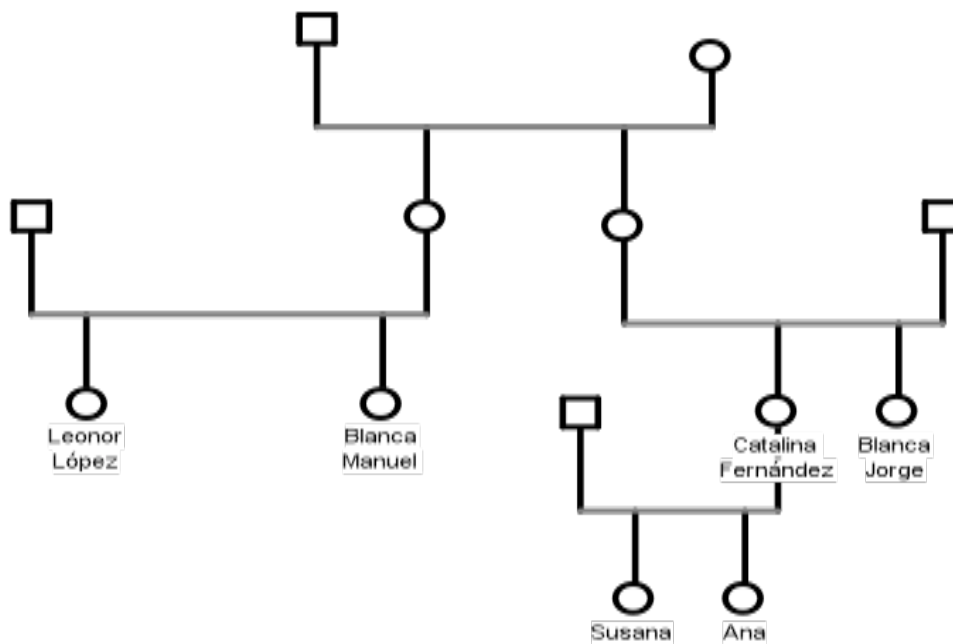
27 Este proceso se encuentra totalmente digitalizado en:

El colectivo de Ruán tuvo un protagonismo sumamente destacado en la correspondencia del Santo Oficio, debido a que las delaciones fueron involucrando a más y más portugueses que habían vuelto a Castilla y permanecían hasta ese momento en un cómodo anonimato religioso. La llegada de muchas misivas con nuevos vínculos que hasta ese momento eran desconocidos, alteraron para siempre las vidas de muchos de estos criptojudíos.

De esa manera aconteció con Antonio Báez y su hermano Damián de Lucena. El primero era médico y el segundo comerciante, los dos portugueses y avecindados en Sevilla, puerta de Indias y que, no se puede olvidar, llegó a tener tal peso de lusitanos, que llegó a ser conocido en la época que en la calle Sierpe la primera lengua oficial era el portugués²⁸.

Apresados en las cárceles secretas, compartieron celda, dato curioso, con otro lisboeta, Diego de Albuquerque, quien a pesar de encontrarse gravemente enfermo, estaba obligado a esperar que llegasen los informes de Sevilla y Francia, en un proceloso proceso que obligaba a colaborar a distintos Tribunales, lo cual ralentizaba mucho la cuestión. Entre 1633 y 1634, los ojos del Santo Oficio empezaron a centrarse en el territorio galo. Los *malsines* jugaron un papel fundamental en estas redadas, ya que eran ellos los generadores de las mismas.

PRIMAS JUDAIZANTES Las parientes de Blanca Manuel, portuguesa procesada a la altura de 1621



Fuente: AHN, Inquisición, 2405.

En ocasiones había sucedido ese fenómeno de delaciones y sus supuestas víctimas habían logrado revertir la situación con una acertada *tacha de testigos*²⁹. Así había acontecido una década atrás con Blanca

http://pares.mcu.es/ParesBusquedas/servlets/Control_servlet

28 El más profundo de los especialistas de los *marranos* en el ámbito hispalense fue el profesor Jesús Aguado de los Reyes, tristemente desaparecido. Entre otros estudios, citar AGUADO DE LOS REYES, J., *Fortuna y miseria en la Sevilla del siglo XVII*, Sevilla, 1996.

29 Eran pocas las ventajas que tenían los prisioneros de la Inquisición para establecer sus defensas. En primer lugar no sabían quiénes les habían denunciado y sus letrados eran miembros de la propia institución designados por los inquisidores. Entre las pocas armas de las que disponían, cabía la opción de arriesgarse a la “tacha de testigos”, cuando el reo intentaba adivinar

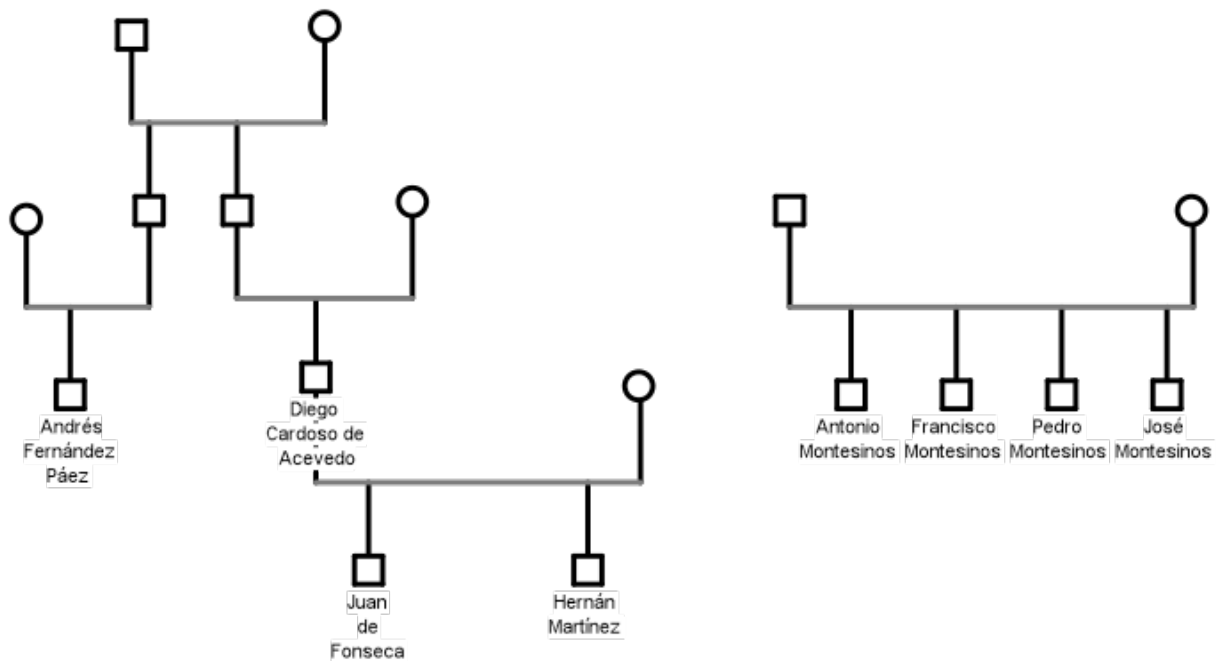
Manuel (que en muchos documentos usaba el falso apellido de Muñoz, aunque era de la familia López de Coimbra), quien se había asentado en Alcalá La Real buscando quitarse el estigma de un Auto de Fe celebrado en su ciudad natal y donde salió en compañía de sus padres y hermana.

Desgraciadamente para ella, desde la Inquisición de Granada se enviaron a Córdoba informaciones de su clara genealogía conversa y de serias sospechas de que hubiera vuelto a caer en el judaísmo. Sin embargo, la portuguesa logró arriesgarse a admitir su pasado y demostrar que esa testificación solamente podía haber venido de una de sus primas, Blanca Jorge, con quien tenía disputas pendientes. Efectivamente, de entre las sobrinas y primas que tenía en el otro reino, solamente ella la había inculcado y finalmente la Inquisición cordobesa determinó que no había vuelto a ser observante de la ley de Moisés desde su salida de Portugal.

Los implicados en las comunidades francesas en la década de los 30 y que habían vuelto a territorio andaluz no tuvieron esa buena fortuna. En primer lugar porque fue una verdadera avalancha de testificaciones y, en el caso concreto de Ares Fonseca, un medido alegato lanzado en el momento justo para alcanzar a cuantos más de sus correligionarios le fuera posible. La experiencia adquirida por el capitán durante sus viajes se volvió contra antiguos parientes, amigos y benefactores. ¿Qué podía llevar a quien había ido de sinagoga en sinagoga a haber adoptado semejante aptitud?

No parece posible, al menos de momento, encontrar una definición correcta y homogénea del grupo de los judaizantes renegados. Sus propios colaboradores en ocasiones dudaban de sus objetivos. Así, en 1616, el comisario del Santo Oficio de Lucena escribía a sus superiores, dudando de las motivaciones que tenía la portuguesa Beatriz Rodríguez, que había envenenado a su marido y compatriota, Miguel Pacheco. Aunque había sospechas del judaísmo secreto de éste, las testificaciones revelaban que Pacheco la maltrataba físicamente con frecuencia y que podía ser la verdadera causa de su decisión³⁰.

ACEVEDO Y MONTESINOS, JUDAIZANTES DE BURDEOS



Fuente: AHN, Inquisición, 2414.

quién podía haber pretendido inculparle. Si lograba acertar y mostrar que esa persona tenía una rencilla o motivo personal para levantar el falso testimonio, podían guardarse.

30 AHN, Inquisición, 2405.

Aunque fueron muchos los lugares de los que habló Ares de Fonseca, desafortunadamente no todos sus testimonios se han conservado (confiando, eso sí, que en futuras visitas podamos seguir hallando las pistas que el portugués arroja), su testimonio mejor conservado es el relativo al de la comunidad de Burdeos, cuyo peso era totalmente comparable al de Ruán, si no, más.

En concreto hubo dos familias que se vieron totalmente implicadas por nuestro protagonista. Especialmente traumático tuvo que ser para el clan de Diego Cardoso de Acevedo, establecido en Burdeos y hombre adinerado que prácticamente había acogido al marinero, quien mostró en Madrid un gran conocimiento de los miembros de la familia de su benefactor, fruto de la convivencia. Acevedo llegó a financiarle al marinero un viaje a Ámsterdam, en compañía de un médico y una dama viuda con parientes allí con los que hizo el trayecto³¹.

La red mosaica de Burdeos fue finalmente una de las más conocidas, debido principalmente a la figura de Juan Bautista de Villadiego, exponente claro del espionaje inquisitorial. Villadiego logró infiltrarse en las comunidades francesas y conocer a algunos de sus más destacados líderes, lo cual se tradujo en que a su vuelta a Castilla, poseía un conocimiento de primera mano de su liturgia y mecanismos, a diferencia de muchos de sus colegas. Singular carrera, curiosamente, tras su éxito fue promocionado a Cartagena de Indias, donde terminó teniendo muchos más problemas, debido al fuerte establecimiento allí de un importante núcleo de *marranos*³².

En la ciudad holandesa, Fonseca pudo conocer al doctor Andrés Fernández Páez, primo de Acevedo. Según sus recuerdos, la familia guardaba escrupulosamente los preceptos básicos, como la santificación del sábado o los ayunos, disponiendo incluso de un horno específico para hacer el tipo de pan que marcaba la tradición. También hizo sobresalir la figura de Isaac Morán, amigo personal de Acevedo y en cierto sentido la figura rabínica de la comunidad por su experiencia y conocimientos de la fe de sus ancestros.

Junto con la de Acevedo, otra familia que pagaría con preocupaciones haber conocido al futuro *malsín*, serían los Montesinos. Cuatro hermanos y su madre, ya viuda, de la que Fonseca no recordaba el nombre, que habían compartido viajes, negocios y amistad con él y que terminaron asimismo con el retorno a Castilla. Estas decisiones no eran casuales, ¿por qué renunciar a la valiosa libertad de credo? ¿A qué obedecía correr riesgos tan innecesarios?

Nuevamente la motivación económica era fundamental. Los hermanos Montesinos se arriesgaron a volver a Castilla porque existían mejores opciones de prosperar, repartiéndose entre las órbitas de Sevilla y Cádiz, recibiendo también el Tribunal de Córdoba la orden de procurar su arresto sin entraban en su jurisdicción, pues se movían con velocidad por todo el territorio andaluz, sin establecerse en ningún lugar concreto.

La información que aporta la fuente epistolar sobre estos cuatro personajes es riquísima, incluyéndose una descripción física y de indumentaria de todos ellos, lo cual es un verdadero lujo teniendo en cuenta la parquedad de la que a veces pecan otras informaciones sobre las *relaciones de causas*, capaces de resumir en un renglón el azar del individuo, con profesión y nacionalidad, y, en ocasiones, ni siquiera eso.

De entre los Montesinos, habríamos de destacar a Francisco, quien probablemente era quien más lazos había estrechado con Esteban, quien le recordaba como un joven muy inteligente. Albergaba sospechas de que había tomado la decisión de circuncidarse durante un viaje a Turquía, aunque de lo que sí estaba seguro era de que poseía, un conocimiento de la lengua árabe. Esta destreza fue subrayada por los notarios, no en vano, la fluidez en lenguas como ésa o el hebreo había terminado causando quebraderos de cabeza a figuras como el mismísimo fray Luis de León.

Siguiendo la línea trazada por esta delación y la de otros (especialmente destacadas las figuras de Juan de Viera y su hijo, quienes ante La Suprema corroboraron todo lo dicho por Fonseca y hasta añadieron más datos), sigue resultando sorprendente la capacidad de los judeoconvertidos de aclimatarse en

31 AHN, Inquisición, 2414.

32 ESCOBAR QUEVEDO, R., *op. cit.*, p.137.

todos los rincones y reconocerse mutuamente en un fenómeno de asimilación que explica por qué figuras como Olivares juzgaron sus redes comerciales tan sólidas y dignas de reemplazar a los siempre necesarios, pero incómodos agentes financieros genoveses³³.

Llaman a la par, mucho la atención, los motivos terrenales que en muchos casos escondían el deseo de la denuncia, mucho más pragmáticos que velar por la unidad de la fe. Si algunos correligionarios no pudieron perdonar al adinerado Simón Váez³⁴ su prosperidad en los negocios americanos, pese a ser descendiente de “los locos de la capilla” como les llamaban en Castelo Branco, buena parte del odio que generaban los hermanos Montesinos era su prosperidad en la lonja y como Viera les recordaba enseñorearse con finos trajes y sombrero, pese a sus modestos inicios. Era en esta envidia y rencillas en las que se cimentaban también las ruinas.

La búsqueda de los hermanos Montesinos acabaría siendo un quebradero de cabeza para la Inquisición cordobesa, quien se vio involucrada en un traslado de prisioneros con la de Sevilla que incluyó varios viajes de familiares del Santo Oficio que garantizaran que no existiera riesgo de fuga por parte de los portugueses que se mandaron allí. Todo fue desencadenado por Bartolomé de Viera, quien había creído encontrar el paradero de la viuda progenitora del clan de judaizantes de Burdeos.

A través de lo que le había dicho su padre, Juan, Bartolomé consideraba a la patriarca del clan como la verdadera impulsora del ritual judío en su hogar, algo que no tiene nada de extraño. Autores como Escobar Quevedo o Huerga Criado han subrayado el papel de las abuelas y las madres como las verdaderas custodias de la tradición, quienes pasaba el secreto de generación a generación y daban las primeras lecciones en el hogar a sus hijos sobre su verdadera religión³⁵.

En uno de los errores más notables de cuantos se confiesan a la Suprema por parte del Tribunal de Córdoba, se terminó teniendo en presidio a los hermanos Cartagena y su madre, Justa Méndez, acusados de ser en realidad dos de los hermanos Montesinos y su desaparecida progenitora. La colaboración entre los distritos cordobés y sevillano produjo también el arresto de Manuel López Ferreirim, descendiente del clan que vimos anteriormente y que finalmente mostró tener contacto con el círculo de judaizantes del ámbito hispalense.

Complejas, constantes y encubiertas, una sucesión de redes dispersas a lo largo de todo el globo y que suponen un verdadero desafío. Con todo, reto fascinante, en cuanto nos va permitiendo situar y enmarcar a estos protagonistas de los más importantes procesos inquisitoriales del Seiscientos, en su justa dimensión socioeconómica, encontrando una realidad aún más fascinante de la que intuíamos, la del gran enemigo de la institución inquisitorial durante todo un siglo.

No sólo judaizantes: Otras causas de portugueses ante el Santo Oficio

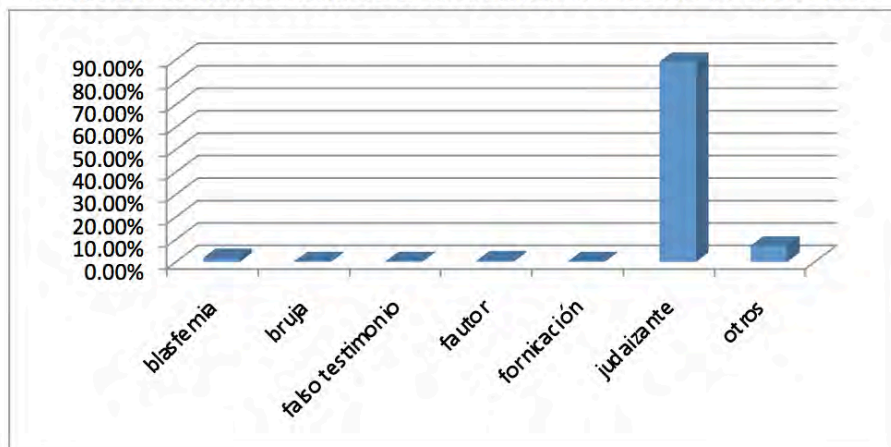
Si bien es cierto que la mayoría de los portugueses que se vieron involucrados en el nada agradable interés inquisitorial, obedecían a causas relativas a la observancia en la ley prohibida de Moisés, eso no es óbice para afirmar que hubo otros que incurrieron en diferentes acusaciones, que no dejan de merecer nuestra atención, pese a ser menos representativos del conjunto.

33 El alcance global de estos vínculos ha sido muy estudiado, especialmente por la Escuela anglo-sajona. Entre otros, cabe citar la obra colectiva de KAGAN, R. L., y MORGAN, P. D. (eds.), *Atlantic Diasporas: Jews, and Cripto-Jews in the Age of Mercantilism, 1500-1800*, Baltimore, 2009.

34 Un artículo de referencia sobre esta figura en ALEXANDRA UCHMANY, E., “Simón Váez”, *Estudios de Historia Novahispana*, 9, 1987, pp.67-93.

35 De muy reciente publicación, vinculada a esta temática, encontramos MORENO KOCH, Y., *Hijas de Israel: mujeres de Sefarad*, Cuenca, 2010.

CARGOS CONTRA PORTUGUESES EN EL TRIBUNAL CORDOBÉS



Fuente: GRACIA BOIX, R., *Autos de Fe y causas de la Inquisición de Córdoba*, Córdoba, 1983.

Como podemos observar en el gráfico, la mayoría de los procesos estaban relacionados con la fe mosaica, sin embargo, aunque a gran distancia en cuanto a valor cuantitativo, también podemos hablar de un relativo peso de los blasfemos procedentes del reino vecino. En ocasiones, la blasfemia no parecía escapar de un momento desafortunado en un descuido ante testigos, como le ocurrió a Francisco Anrríquez, quien estando en Córdoba, ante varios testigos proclamó la superioridad de Satanás sobre Dios. Durante las investigaciones celebradas en 1632, ratificado por los testigos, se determinó que había pronunciado la provocación en un estado ebrio, algo que le valió para una sentencia leve, yendo a reformarse unos meses al convento de San Agustín³⁶.

No siempre era tan sencillo. Determinadas palabras en la persona inadecuada podían convertirse en un proceso que salpicaba a familiares y amigos. Aunque impertinentes y desaforadas para su época, las palabras de Anrríquez eran las de un hombre bebido y, fundamentalmente, las de alguien que cuando fue consultado, pudo demostrar la condición de cristianos viejos de sus antepasados. ¿Qué podía ocurrirle a quienes no gozaban de esa fortuna en su árbol genealógico?

Tal fue el caso de Domingo Martín, portugués vecindado en Estepa a quien varios vecinos también sorprendieron con un exabrupto muy singular, afirmar que tanto los cristianos como los mahometanos se salvarían igual por sus respectivas sectas. A semejanza del caso de Anrríquez, más allá de la reprimenda y la audiencia, su caso parecía solventado con pena leve hasta que a la altura de 1634 llegaron informaciones de que era de linaje converso³⁷. Esto le valió un nuevo llamamiento, aunque él ya había iniciado su fuga, por temor a esas pesquisas. Una de las cosas más recalcadas en sus primeras declaraciones, es que simplemente le habían denunciado por su nacionalidad, algo muy curioso y que se enmarca perfectamente dentro de la época (las temidas *Complicidades*) y que solamente irían en aumento con la caída del conde-duque de Olivares y la rebelión lusa bajo el mando del Duque de Braganza (1640).

De cualquier modo, la casuística en el caso de los blasfemos es mucho más acentuada que en los judaizantes. Por lo general es una acusación que se lleva en solitario, bajo la responsabilidad del individuo, mientras que en el anterior caso podía terminar salpicando a muchísimos más familiares y amigos. También, había situaciones entre estos criminales de la palabra, donde el propio Santo Oficio salvaguardaba a la víctima por juzgarla en estado de locura. Eso aconteció con fray Antonio de Sousa, franciscano portugués que fue detenido por sus compañeros mientras intentaba quemar las imágenes del retablo de su convento, siendo hallado fuera de su entendimiento tras interrogarle en 1619³⁸.

36 AHN, Inquisición, 2409.

37 AHN, Inquisición, 2410.

38 AHN, Inquisición, 2404.

Distinto es el caso de los responsables de una causa que en aquel tiempo competía al ministerio inquisitorial, la bigamia. A juzgar por los documentos que hemos empezado a consultar, fue la tercera de las acusaciones por la que pasaron los miembros de nuestro colectivo y, en este caso, arroja alguna información de mucho interés sobre sus estrategias conyugales y las vías de escape que se buscaban para vulnerar la norma.

Siempre en teoría, cualquier contrato matrimonial estaba supeditado a un control que garantizaba que ninguno de los contrayentes estuviera casado previamente³⁹; no obstante, las falsificaciones y la lejanía geográfica permitían vulneraciones que, solamente en ocasiones eran descubiertas por las autoridades. En no pocos casos, hubo contrayentes extranjeros que dejaban más que su lugar de origen cuando formaban un nuevo hogar.

Era común el hecho de dejar atrás a la mujer o al marido en Portugal y volver a casarse en el nuevo dominio. Eso fue lo que hicieron, entre otros, Guiomar Antúnez, proveniente de Penamacor o Pedro Fernández, que incluso en ocasiones se había cambiado el apellido en por lo menos, tres matrimonios reconocidos⁴⁰. Los proceloso de la reconstrucción (debía escribirse desde Córdoba hasta Tribunales tales como Lisboa o Coimbra), permitió que muchos de ellos lograsen fugarse, quedando sus causas pendientes.

Tradicionalmente poco representativos dentro de este fenómeno, también hemos encontrado en la correspondencia inquisitorial casos relativos a brujería y hechicería. Así sucedió con Antonio Díaz, portugués de quien el Santo Oficio cordobés pidió antecedentes a sus colegas de Coimbra, tras haber sido denunciado por algunas mujeres del Campo de La Verdad ante quienes había hecho algunos rituales y sortilegios⁴¹. Las averiguaciones salpicaron en Portugal a un antiguo maestro suyo, llamado Blas González, quien le había enseñado varios trucos para engañar a la gente más crédula.

Como vemos, en ocasiones para situaciones anecdóticas y en otras con mucho peso, las apariciones de este colectivo bajo otras acusaciones alejadas de judaizante, fueron asimismo reseñables y dignas de estudio.

Conclusiones

Como epílogo para un magnífico análisis de enfrentamientos dentro de un cabildo y la problemática de la sangre conversa, el profesor Jaime Contreras, finalizaba su estudio⁴², afirmando que la nueva etapa tendría como protagonista al enemigo morisco, una creación que se remontaba a los tiempos de la guerra de Granada. Ese enemigo común, en cierta forma, ayudó a la temida institución y autoridades, a centrarse en dicha amenaza, quedando el criptojudasmo castellano, como ya hemos citado, en un relativo y residual letargo.

De la misma manera, cabe albergar la duda para nuestro caso, acerca de qué futuro le aguardaba al Santo Oficio una vez la problemática morisca había quedado (al menos sobre el papel) zanjada con la expulsión definitiva. Quizás, de no haber aparecido ese rebrote a través de unos cristianos nuevos portugueses que estaban más habituados a preservar su fe prohibida en un clima de relativa flexibilidad, los inquisidores hubieran tenido mucho más complicado preservar su autoridad moral y el sentido de su misión, acompasado con espectaculares procesiones de poder, como eran los Autos de Fe.

Con todo, las más grandes incógnitas las arrojan sus víctimas. Es indudable que pese a las violentas oleadas de represión que tuvieron que sufrir, hubo momentos donde verdaderos núcleos familiares se asentaron en el territorio por considerarlo el más propicio para su prosperidad socioeconómica. Sus objetivos (no únicamente religiosos, como hemos podido ver), formas de encubrimiento y estrategias nos podrán ir acercando, no solamente a los grandes asentistas y banqueros de la Corte, sino a unos protagonistas menos destacados pero mucho más representativos del conjunto.

39 Fuente fundamental y básica para este frente es el Archivo General del Obispado de Córdoba. Entre su rico fondo, son de nuestro interés, los contratos matrimoniales, donde se especifican los nombres de los padres de los cónyuges, sus lugares de procedencia y testigos favorables.

40 AHN, Inquisición, 2409.

41 AHN, Inquisición, 2405.

42 CONTRERAS, J., *Sotos contra Riquelmes: Regidores, inquisidores y criptojudíos*, Madrid, 1992.

