

Cuadernos I. Geográfica	17	1-2	89-101	Logroño	1991
-------------------------	----	-----	--------	---------	------

DISTRIBUCION ESPACIO-TEMPORAL DE LOS MICROAMBIENTES GEOMORFOLOGICOS EN CAMPOS ABANDONADOS EN PENDIENTE (VALLE DE AISA, PIRINEO ARAGONES)

Purificación RUIZ FLAÑO*
Luis M. ORTIGOSA IZQUIERDO**
José M. GARCIA RUIZ***

RESUMEN.- Se estudian los tipos de ambientes geomorfológicos dominantes en campos abandonados de montaña y su distribución temporal y espacial. A partir de transectos geomorfológicos se compareba la importancia relativa de los diferentes procesos de erosión. La variabilidad espacial de los microambientes geomorfológicos se explica fundamentalmente por la edad de abandono. Durante los diez primeros años predominan los procesos de erosión difusa fuerte; entre 10 y 25 años se instalan los procesos de erosión difusa débil; entre 25 y 50 años domina la erosión nula; y, finalmente, en campos con más de 50 años predominan los microambientes más activos y degradados (trnciones, pavimento de piedras). En sus tres primeras fases la evolución se explica por la progresión de la colonización vegetal y la instalación de una densa cubierta de matorral entre 25 y 50 años. La evolución hacia estadios más degradados sólo puede explicarse por la destrucción brusca de esa cubierta vegetal, probablemente por el tipo de gestión antrópica.

SUMMARY.- The prevailing geomorphic micro-environments are studied on mountain abandoned fields, as well as their temporal and spatial distribution. Starting from geomorphic transects, the importance of different processes has been tested. The spatial variability of the geomorphic micro-environments is basically explained by the age of abandonment. During the ten first years severe sheet wash erosion processes prevail; between 10 and 25 years the importance of mild sheet wash erosion processes increase; between 25 and 50 years no erosion areas prevail; and, finally, in the fields abandoned more than 50 years ago, the more active and degraded micro-environments (rills, stone pavement) prevail. In their three first stages, the evolution is controlled by the progression of plant colonization and by the installation of a dense shrub cover between 25 and 50 years. The evolution towards more degraded stages can only be explained by the sudden destruction of such plant cover, probably due to the management of abandoned fields.

* Area de Geografía. Departamento de Arte, Ciudad y Territorio. Universidad de Las Palmas de Gran Canaria.

** Area de Geografía Física. Universidad de La Rioja, Logroño.

*** Instituto Pirenaico de Ecología. Campus de Aula Dei, Apartado 202, 50080-Zaragoza.

1. Introducción

Una de las cuestiones científicas y prácticas que más interés ha despertado recientemente es el estudio de las consecuencias geocológicas del abandono de tierras de cultivo en áreas marginales (ARNAEZ y CHACÓN, 1986; GARCÍA-RUIZ *et al*, 1988; GARCÍA-RUIZ *et al*, 1991; RUIZ-FLAÑO *et al*, 1991 y 1992; LLORENS y GALLART, 1990 y 1992; LLORENTE-PINTO y LUENGO-UGIDOS, 1986; PÉREZ CHACÓN y VABRE, 1987 y 1988; FRANCIS, 1986 y 1990). El casi completo desconocimiento de las repercusiones ambientales del abandono bajo diferentes condiciones climáticas, topográficas y de usos del suelo y el valor ambiental y socio-económico de las tierras afectadas justifican la proliferación de estudios centrados en este tema, especialmente si se tiene en cuenta que la superficie potencialmente afectada se incrementa de manera constante como consecuencia de las directrices que sigue la política agraria comunitaria.

Aunque el abandono de tierras de cultivo afecta también a zonas llanas, es precisamente en áreas de montaña donde el problema reviste especial importancia por varios motivos. En primer lugar por la elevada proporción superficial que los campos abandonados representan en el paisaje de la montaña media española. Las pérdidas demográficas de los años 50 y 60, en algunos casos superiores al 75% de la población de principios de siglo (GARCÍA RUIZ, 1976; CALVO PALACIOS, 1977), implicaron el abandono de los campos de cultivo en las condiciones más difíciles (vertientes con fuertes pendientes, suelos poco fértiles y de pedregosidad elevada), afectando, por tanto, a la mayor parte de las laderas. Los abandonos alcanzan cifras del 40% de la superficie cultivada en la Cabrera leonesa (CABERO, 1980), de algo más del 50% en los valles asturianos (RODRÍGUEZ, 1984), del 89% en la vertiente sur de Ayllón (BARRIENTOS, 1978), del 36% en la Sierra de Ronda (GÓMEZ MORENO, 1989), del 97% en Cameros Viejo (LASANTA *et al*, 1990) y del 70.5% en el Pirineo aragonés (LASANTA, 1988).

Por otra parte hay que tener en cuenta que se trata de un medio muy frágil e inestable que ha estado intervenido por el hombre durante muchos siglos. Con el abandono, este control desaparece, al menos parcialmente, y las laderas tienden a evolucionar por mecanismos naturales. En particular, en el interior de cada parcela se establece una compleja dialéctica entre procesos constructores (colonización vegetal) y destructores (procesos geomorfológicos).

El resultado final del abandono en áreas de montaña es la transformación de un paisaje relativamente homogéneo, en lo que a usos del suelo y medio físico se refiere, en otro cuya característica más destacada es la heterogeneidad y la diversidad y donde son posibles todo tipo de situaciones intermedias entre campos bien conservados y sin aparentes problemas erosivos y campos con suelos desmantelados e irrecuperables.

El objetivo principal de este trabajo es el de caracterizar geomorfológicamente un ambiente tan diverso y complejo como es el de campos abandonados en montaña así como interpretar el papel que desempeñan algunos factores físicos, temporales y humanos en la diversidad del territorio.

2. Area de estudio

El estudio se ha llevado a cabo en el Valle de Aísa (figura 1) o valle del río Estarrún (Pirineo Aragonés Occidental). Se encuentra ubicado en el área de flysch eoceno surpirenaico, de máxima utilización agropecuaria en el pasado. Abarca una superficie total de 8154 Ha de las que el 19% han sido cultivadas en alguna ocasión (LASANTA, 1988), destinándose su producción al consumo humano. En la actualidad sólo el 4.97% de la superficie total permanece en cultivo, lo que representa un abandono del 73.8%. Los campos abandonados se concentran en las exposiciones solanas, las más cultivadas por razones climáticas, y en pendientes entre el 20 y el 40%, entre las que se sitúa el 75% de la superficie del valle. El modelo tradicional utilizado ha sido el de campos en pendiente que, ocasionalmente, cuentan con un pequeño rellano final. Los bancales sólo representan el 6% de la superficie cultivada.

El clima es submediterráneo de montaña con matices continentalizados. Los inviernos son largos y fríos (hiela el 22% de los días del año) y los veranos cortos

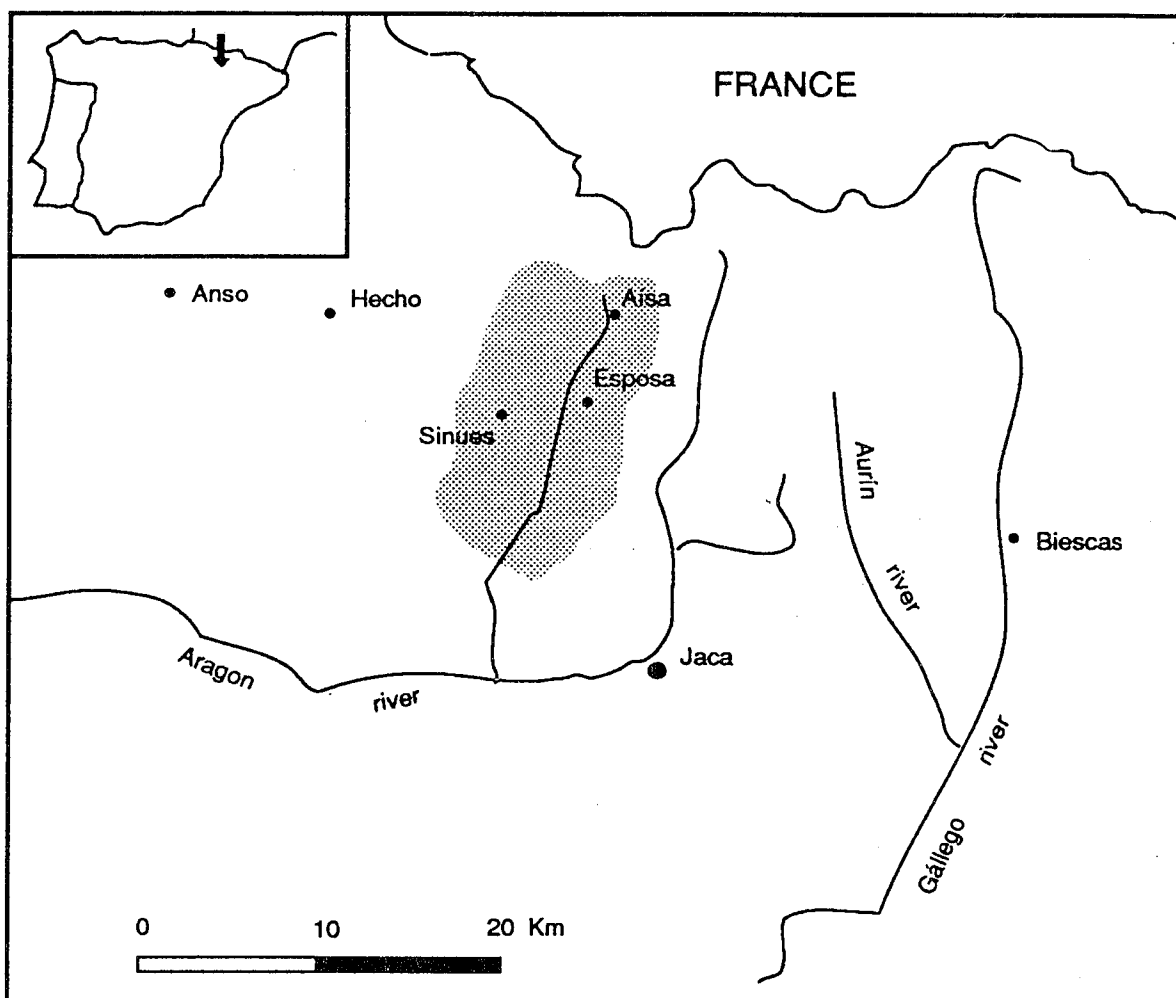


Fig. 1. Localización del área de estudio.

y cálidos, aunque con noches frescas. Las precipitaciones superan los 1100-1200 mm anuales, distribuyéndose de manera muy uniforme a lo largo de todo el año. Sólo en los meses centrales del verano y en las partes más bajas del valle se acusa un ligero déficit hídrico. Las lluvias de mayor intensidad se concentran a finales de verano y principios de otoño, planteando serios problemas de drenaje en los suelos.

Los suelos son pardos, muy pedregosos y presentan escasa potencia. Se trata de regosoles cuyo horizonte superior ha sido, en muchos casos, decapitado. De textura franca y franco-arcillosa, presentan deficiencias en nutrientes básicos como Potasio y Fósforo y se sitúan en torno al 1.5% de materia orgánica. Son, por el contrario, ricos en carbonatos y presentan unas condiciones de estabilidad relativamente aceptables (PARDINI *et al*, 1991).

La intensa utilización del espacio del valle se manifiesta, de manera muy clara, en la vegetación, reduciendo drásticamente la extensión de los bosques naturales. Tan sólo los pinares de *Pinus sylvestris* conforman bosques de cierta entidad en las umbrías. Las solanas, por el contrario, aparecen ocupadas, casi por completo, por campos abandonados que se presentan en distintas fases de la sucesión secundaria. *Genista scorpius*, *Buxus sempervirens*, *Echinopartum horridum* y *Juniperus oxicedrus* son algunas de las especies más representativas del proceso de colonización vegetal, dando lugar a un matorral submediterráneo que alterna con bosquetes de *Quercus gr. faginea*.

3. Métodos

El muestreo ha sido reducido a 20 parcelas seleccionadas en función de la edad transcurrida desde el abandono (menos de 10 años, de 10 a 25 años, de 25 a 50 años y más de 50 años) y de su localización topográfica (laderas cóncavas, convexas y rectas). La información sobre los procesos que afectan a los campos ha sido obtenida mediante la técnica de los *transectos geomorfológicos*. Esta técnica refleja la presencia de los diferentes procesos superficiales y aporta información sobre su diversidad, intensidad y grado de asociación. Se apoya en el hecho de que todos los procesos que actúan sobre una ladera dejan en ella una huella que se manifiesta mediante una forma denominada *microambiente* (ver tabla 1). Su cuantificación consiste en colocar una cinta métrica sobre la superficie del suelo, siempre de manera transversal a la línea de máxima pendiente, y medir la longitud que ocupan las diferentes formas o microambientes geomorfológicos cortados por la cinta. Estos transectos (60 en total), que se acompañan además de información referida a la pedregosidad y la vegetación de cada microambiente, se realizan en la parte alta, media y baja de las parcelas con el fin de conocer la variabilidad espacial en el interior del propio campo. La información sobre la variabilidad temporal viene dada por su aplicación a campos en diferente edad de abandono.

La utilización posterior de técnicas estadísticas sencillas (Análisis de Varianza, Cluster y Análisis Discriminante) ha permitido establecer una

jerarquización de los factores que determinan en mayor medida la diferente presencia de los microambientes así como establecer una clasificación de los transectos en función de los procesos que aglutinan.

4. Resultados

La tabla 1 refleja la ocupación de cada microambiente en el total de transectos. Los resultados ponen de manifiesto que erosión difusa, erosión nula y acumulaciones son los microambientes de mayor ocupación sectorial. La actividad geomorfológica más extendida en el conjunto de las parcelas es la erosión difusa, que representa algo más del 46% del territorio abandonado. Muy en consonancia con estos valores se encuentra la ocupación de las acumulaciones (19.6%), necesariamente vinculadas a la acción de arrastre por parte de flujos laminares de baja energía que depositan la carga en zonas donde se reduce la pendiente o se incrementa la rugosidad. En campos en pendiente estas zonas suelen coincidir con la presencia de pies de matorral, generalmente asociados a la erosión nula, segundo microambiente en cuanto a ocupación (21.4%). Incisiones, enlosado y movimientos en masa tienen una presencia mucho más localizada.

TABLA 1
Ocupación sectorial (%) de los microambientes geomorfológicos en el total de transectos

<i>Microambiente</i>	<i>Ocupación (%)</i>	<i>Longitud media (cm)</i>
Incisiones	5.6	30.56
Acumulaciones	19.6	73.13
Movimientos en masa	3.9	54.16
D. Fuerte	26.6	78.09
D. Débil	19.7	82.36
Nula	21.4	128.80
Enlosado	3.2	61.10

La longitud media permite establecer, también, diferenciaciones entre microambientes (tabla 1). La erosión nula es el microambiente de longitud media más elevada. Erosión difusa (débil y fuerte) y acumulaciones son microambientes de dimensiones intermedias, y finalmente, incisiones, movimientos en masa y enlosado de piedras presentan un escaso desarrollo transversal a la pendiente, lo que les confirma como microambientes aparentemente marginales en campos abandonados.

De esta diferencia de longitud es responsable, en buena parte, la cobertura del suelo que caracteriza a los diferentes microambientes. En la tabla 2 aparece reflejado el número de veces que los microambientes han aparecido asociados

a una determinada cobertura. Los porcentajes superiores al 75% de vegetación son casi exclusivos de la erosión débil y la erosión nula, lo que explica la elevada longitud de ésta última puesto que la vegetación, al menos en fases avanzadas de la colonización vegetal, se presenta más frecuentemente en forma de manchas continuas que como pies aislados. A estos mismos microambientes se asocian niveles bajos de pedregosidad, vinculándose los niveles más altos, lógicamente, a acumulaciones, incisiones y enlosado.

TABLA 2
Relaciones entre microambientes geomorfológicos y su cobertura (en n° de veces)

	<i>Pedregosidad superficial</i>				<i>Cubierta vegetal</i>			
	<25%	<50%	<75%	>75%	<25%	<50%	<75%	>75%
E. Débil	172	120	78	37	6	2	88	311
E. Fuerte	100	169	195	142	124	214	208	60
Acumulación	17	19	66	339	184	143	89	25
Enlosado	0	0	0	90	61	18	7	5
Incisión	1	9	20	146	141	26	8	1
Mov. masa	25	29	43	30	12	24	41	50
E. nula	122	76	53	23	0	1	0	273

Las tablas 3, 4 y 5 muestran la distribución de microambientes en campos abandonados atendiendo a la forma de la ladera, la pendiente del transecto y la edad transcurrida desde el abandono. En general se aprecian variaciones de ocupación significativas. Así, la diferente dinámica hidromorfológica de las laderas (tabla 3) promueve una primera diferenciación de ocupación. Los microambientes que, cualitativamente, representan la existencia de mayores pérdidas de suelo, pasadas o actuales, esto es las incisiones y el enlosado, muestran una cierta preferencia por las laderas convexas sobre las rectas y las cóncavas. Por el contrario, la erosión nula alcanza su máxima ocupación en las laderas cóncavas, donde la colonización vegetal se ve muy favorecida por el carácter acumulador de agua y nutrientes de esta forma topográfica.

La pendiente del transecto (tabla 4) no parece determinar variaciones muy importantes de ocupación, aunque algunas de ellas son significativas. En general, la erosión difusa se reduce con el incremento de la pendiente: la erosión difusa fuerte y la erosión difusa débil pasan de ocupar el 35% y 24%, respectivamente, en transectos con menos del 20% de pendiente a ocupar el 18% y 6% en las de más del 40%. Por el contrario, se incrementa la presencia de aquellos microambientes que representan funcionamientos más negativos como incisiones y enlosado, aunque los incrementos no aparecen de manera continua.

DISTRIBUCION ESPACIO-TEMPORAL DE LOS MICROAMBIENTES GEOMORFOLOGICOS

TABLA 3
Variación de los microambientes y la cobertura del suelo
en función de la forma de la ladera.

	<i>Convexa</i>	<i>Cóncava</i>	<i>Recta</i>	<i>F-test</i>	<i>p</i>
Nº casos	21	15	24		
Incisiones (%)	10.5	3.8	2.3	7.64	.001
Acumulaciones (%)	17.3	13.8	25.2	2.98	.058
Mov. masa (%)	5.3	3.5	2.9	.611	.546
D.fuerte (%)	19.2	21	36.5	5.8	.004
D. débil (%)	17.8	24.9	18.0	.853	.431
Nula (%)	23.6	30.3	13.9	2.5	.914
Enlosado (%)	6.1	2.36	1.12	4.8	.011
Pedregosidad (%)	64.4	48.3	51.8	3.3	.042
Cob. total (%)	57.2	67.8	57.1	2.4	.101

TABLA 4
Variación de los microambientes y la cobertura del suelo
en función de la pendiente del transecto

	<20%	20-30%	30-40%	>40%	<i>F-test</i>	<i>p</i>
Nº casos	16	21	19	4		
Incisiones (%)	2.33	7.78	6.76	1.86	7.64	.001
Acumulaciones (%)	12.63	19.46	25.21	21.5	2.98	.058
Mov. masa (%)	1.02	4.03	7.07	0	.611	.546
D. fuerte (%)	34.82	27.39	20.55	18.58	5.48	.004
D. débil (%)	24.44	21.77	16.11	6.47	.853	.431
Nula (%)	24.28	17.26	17.47	50.22	2.49	.914
Enlosado (%)	.502	2.28	6.80	1.30	4.85	.011
Pedregosidad (%)	45.61	51.87	69.12	47.47	3.33	.042
Cob. total (%)	63.18	58.29	55.82	73.71	2.38	.101

TABLA 5
Variación de los microambientes y la cobertura del suelo
en función de la edad transcurrida desde el abandono.

	<10	10-25	25-50	>50	<i>F-test</i>	<i>p</i>
Nº casos	6	15	21	18		
Incisiones (%)	1.30	4.66	4.40	9.24	2.12	.107
Acumulaciones (%)	.76	11.28	21.05	31.09	12.04	.000
Mov. masa (%)	0	7.77	1.20	5.19	3.36	.248
D. fuerte (%)	60.03	22.42	21.71	24.71	9.06	.000
D.débil (%)	34.36	31.97	16.59	8.10	9.15	.000
Nula (%)	3.56	19.58	33.08	15.21	3.78	.015
Enlosado (%)	0	2.30	1.96	6.38	3.13	.032
Pedregosidad (%)	40.96	47.18	60.07	61.52	2.74	.051

La edad transcurrida desde el abandono (tabla 5) parece explicar la mayor parte de las variaciones producidas. Los microambientes que implican la existencia de importantes pérdidas de suelo aumentan claramente su presencia en los campos abandonados más antiguos, especialmente en los de más de 50 años. Así, incisiones y pavimento de piedras pasan del 1.3% y 0% respectivamente al 9.2% y 6.4%. Más espectacular es la progresión de las acumulaciones que desde cifras de ocupación muy bajas en el momento del abandono pasan a suponer el 31% en los campos de más de 50 años. La progresión de las acumulaciones se encuentra muy vinculada a la que también experimentan las áreas de erosión nula, con incrementos continuados conforme penetran las comunidades de matorral en la parcela. Esta tendencia creciente se rompe en las parcelas de mayor edad, donde las manchas de erosión nula se reducen, coincidiendo también con una menor densidad de vegetación. Por otra parte, la erosión difusa es menos importante en las parcelas más antiguas.

Se ha intentado realizar una tipificación de transectos en función de la diversidad y ocupación de los microambientes que incluyen estos transectos. Se ha utilizado para ello un Análisis de Cluster, seleccionando finalmente cuatro tipos de transectos (figura 2 y tabla 6), confirmados posteriormente mediante Análisis Discriminante:

—Transectos con erosión moderada o nula. Este grupo incluye un total de 14 transectos en los que el microambiente más representado es lógicamente la erosión nula, que puede llegar a alcanzar hasta el 60% de la superficie total. La presencia de procesos más activos como erosión difusa fuerte es muy reducida e incluso despreciable en el caso de incisiones y enlosado.

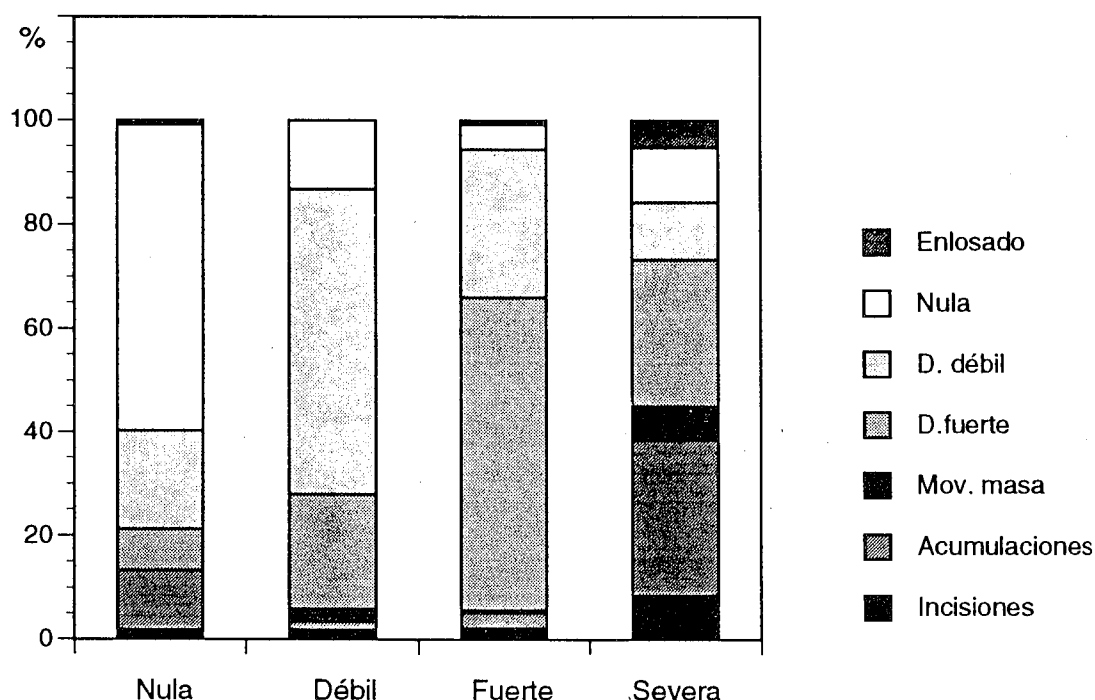


Fig. 2. Participación de los microambientes en los modelos geomorfológicos.

DISTRIBUCION ESPACIO-TEMPORAL DE LOS MICROAMBIENTES GEOMORFOLOGICOS

–Transectos con erosión débil, con un total de 6 muestras en las que domina la erosión difusa débil (59%).

–Transectos con erosión difusa fuerte. Son 7 transectos sometidos a arrastres intensos por flujos hídricos no concentrados.

–Transectos con erosión severa. Es el grupo más abundante ya que se incluyen en él 33 muestras (55% del total) cuya característica común es la de registrar la mayor proporción de procesos activos –incisiones (8.57%), enlosado (5.23%) y erosión difusa fuerte (28.25%)–, aunque el microambiente más extendido es el de las acumulaciones (30%)

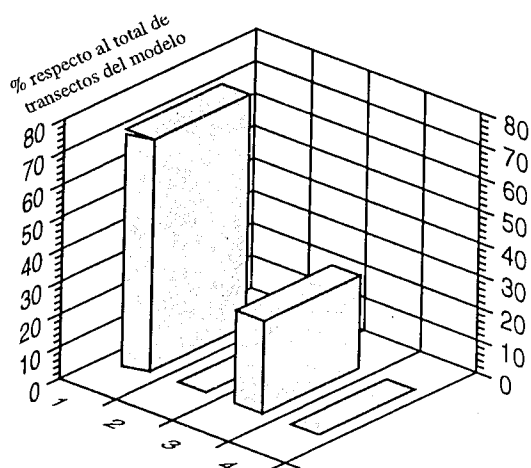
TABLA 6
Presencia de microambientes y cobertura del suelo en los diferentes modelos de transectos.

	<i>Erosión nula</i>	<i>Erosión débil</i>	<i>Erosión fuerte</i>	<i>Erosión severa</i>
Incisiones (%)	1.88	1.96	2.20	8.57
Acumulac. (%)	11.40	1.45	3.00	29.89
Mov. masa (%)	0.00	2.43	0.53	6.57
D.fuerte (%)	7.96	21.99	60.20	28.25
D. débil (%)	19.07	58.93	28.40	10.93
Nula (%)	58.82	13.21	4.83	10.52
Enlosado (%)	0.84	0.00	0.86	5.23
Pedregosidad (%)	49.17	25.87	44.97	65.57
Cob. total (%)	79.68	72.22	54.65	50.26
Matorral (%)	39.58	0.88	6.01	24.82
Herbácea (%)	50.75	71.79	50.55	31.37

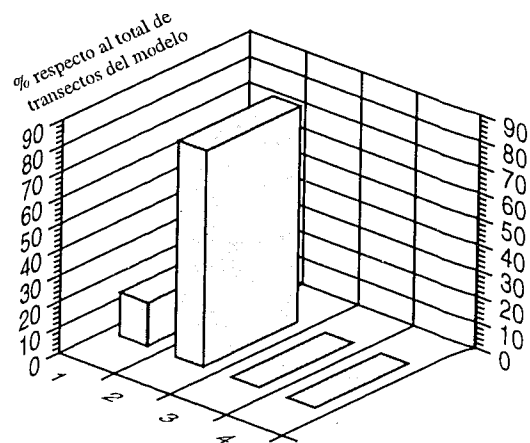
Tanto la cubierta vegetal como la pedregosidad presente en los modelos son un claro reflejo de los procesos dominantes en cada grupo de transectos. La cobertura vegetal más elevada coincide con el modelo de erosión nula, donde la presencia de piedras es, paradójicamente, muy elevada, indicando la existencia de importantes pérdidas de suelo simultáneas al proceso de colonización vegetal. Por otra parte, los modelos de erosión débil y fuerte se caracterizan por su reducida cubierta de matorral, lo que explicaría la débil presencia de las acumulaciones y de la erosión nula. Finalmente, el modelo de erosión severa, caracterizado por una elevada pedregosidad, pero también por una relativamente importante presencia de matorral, lo que indica un deterioro simultáneo o, en todo caso, posterior a la penetración del matorral en la parcela, pues difícilmente el asentamiento de éste alcanza tal densidad en suelos muy deteriorados.

Como en el caso de los microambientes individualmente se establece una gradación temporal de la dinámica hidromorfológica de las parcelas de manera que existe una sustitución de modelos en función de la edad de abandono (figura 3). Y así, los transectos de erosión fuerte encuentran su máxima expresión en el grupo de parcelas con menos de 10 años de abandono, lo que sucede entre los 10 y 25 para el modelo de erosión débil, entre los 25-50 para el modelo de erosión nula y con más de 50 años para el modelo de erosión severa.

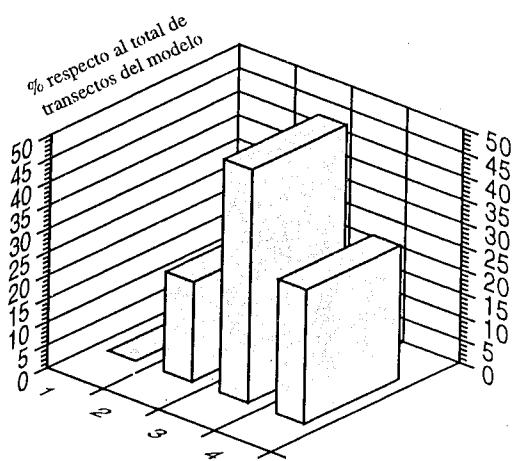
TRANSECTOS CON EROSION DIFUSA FUERTE



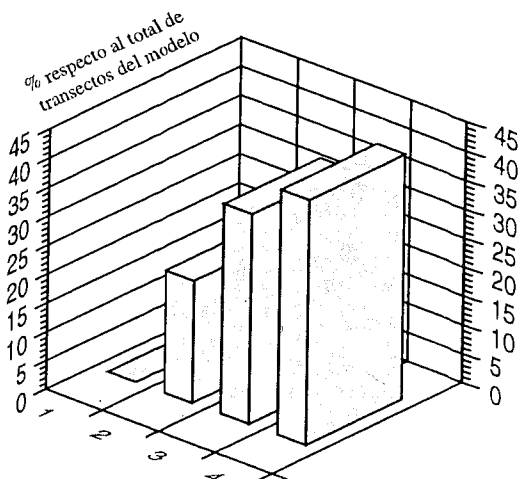
TRANSECTOS CON EROSION DIFUSA DE BIL



TRANSECTOS CON EROSION NULA



TRANSECTOS CON EROSION SEVERA



- 1.- <10 años de abandono
- 2.- 10-25 años de abandono
- 3.- 25-50 años de abandono
- 4.- >50 años de abandono

Fig. 3. Evolución de los diferentes modelos geomorfológicos en función del tiempo transcurrido desde el abandono.

5. Discusión y conclusiones

La heterogeneidad es el rasgo más destacado de los paisajes de campos abandonados, donde la erosión por arroyamiento laminar es el proceso más extendido. Los resultados obtenidos a partir de los transectos geomorfológicos confirman que la edad transcurrida desde el abandono es la principal fuente de variación en lo que a comportamiento geomorfológico se refiere. Factores como la pendiente o la dinámica hidrológica de las laderas explican una parte de las variaciones de ocupación que los microambientes experimentan, imponiendo limitaciones locales que suponen un freno a la instalación de otros, pero, en cualquier caso, su papel es secundario.

Tanto en la distribución individual de los microambientes como en la de los tipos de transectos, la edad de abandono juega un papel determinante: las parcelas abandonadas hace más de 50 años manifiestan haber sufrido elevadas pérdidas de suelo tal como lo demuestra el hecho de que concentran la mayor proporción de microambientes más agresivos. Ahora bien, aunque es indudable que el paso del tiempo es necesario para la instalación y desarrollo de determinados procesos, como incisiones o enlosado de piedras, es indudable también que no es la edad de abandono la responsable de esta evolución sino lo que ésta representa y lleva implícito en sí misma. ¿Qué es, por tanto, lo que conlleva el paso del tiempo?

Por un lado, la progresión de las comunidades vegetales dentro de la parcela. Estudios simultáneos al aquí presentado (RUIZ FLAÑO *et al*, 1990, RUIZ FLAÑO, 1992) han puesto de manifiesto que los microambientes evolucionan por sobreimposición de unos sobre otros, de manera que existe uno o dos únicos microambientes iniciales cuya ocupación se va reduciendo conforme se superponen sobre él todos los demás. Esta dinámica no puede explicarse si no es en relación con el proceso de colonización vegetal: en principio, sólo la erosión difusa fuerte y la débil ocupan superficies muy importantes. El incremento de la superficie de matorral representa la sobreimposición de la erosión nula sobre los microambientes anteriores, ocupando superficies cada vez más importantes y dando lugar a una situación geomorfológica cada vez más estable, que se alcanza en las parcelas en el grupo de 25-50 años de abandono. Las parcelas en este grupo de edad están cubiertas casi por completo de *Genista scorpius*, lo que asegura una protección eficaz del suelo frente al impacto de las gotas de lluvia, la existencia de buenas tasas de infiltración y de reducidos arrastres de suelo. La tendencia natural conduce, por tanto, a una situación de estabilidad.

Esta evolución entra sin embargo en aparente contradicción con la situación en que se encuentran las parcelas de más de 50 años. Incisiones, enlosado y acumulaciones generalizadas acompañadas de una elevada proporción de erosión difusa fuerte son algunas de sus características. El salto cualitativo que se produce entre estas parcelas y las del grupo anterior es demasiado importante como para poder ser explicado por causas naturales. Hay un segundo factor que viene dado también por el paso del tiempo y que puede contribuir a explicar este fenómeno y es la gestión a la que han sido sometidas las parcelas que hoy

se encuentran en este grupo de edades. La decadencia de la trashumancia supuso el incremento de la presión ganadera sobre las laderas abandonadas y, consiguientemente, el empleo de fuegos periódicos en la parcela. Con el fin de incrementar la superficie pastable, mejorar la calidad del pasto y suprimir cualquier obstáculo que dificultase la penetración del ganado en la parcela se quemaban periódicamente los matorrales colonizadores, lo que suponía un incremento momentáneo de las tasas de erosión y un retroceso del proceso colonizador. La recurrencia del modelo daría lugar a pérdidas de suelo irremediables porque a la acción del fuego se uniría una tasa de recuperación de la vegetación cada vez más baja y más lenta.

El hecho de que todas las parcelas de esta edad no hayan evolucionado en el mismo sentido refuerza todavía más este argumento ya que la decisión de quemar la parcela era individual, en función del ganado de cada explotación o de la superficie de campos abandonados disponible para pastar.

En los últimos veinte o treinta años la presión ganadera ha disminuído mucho y además se ha prohibido la utilización del fuego para eliminar el matorral. Ello explica que los campos abandonados desde ese momento cuenten con una densa cubierta vegetal y presenten escasos problemas erosivos.

En consecuencia, y aunque no pueden olvidarse las condiciones de partida de algunos campos abandonados, con problemas erosivos probablemente importantes durante su puesta en cultivo, la enorme diversidad que presenta el espacio abandonado en áreas de montaña se explica mejor por cuestiones de índole humana y de usos del suelo posteriores al abandono que por criterios físicos, puesto que además estos últimos presentan una gran homogeneidad en el área de estudio.

Referencias bibliográficas

- ARNAEZ, J. y PÉREZ-CHACÓN, E. (1986). Aproximación a la tipología y evolución geomorfológica de campos abandonados en Gran Canaria (Islas Canarias), *V Reunión del Grupo de Trabajo de la U.G.I., Síntesis del Paisaje*, pp. 87-94.
- BARRIENTOS, G. (1978). *El valle del Alto Tormes (Gredos y Aravalle: estudio geográfico)*, Caja Central de Ahorros de Avila.
- CABERO DIÉGUEZ, V. (1980). *Espacio agrario y economía de subsistencia en las montañas galaico-leonesas*, Institución "Fray Bernardino de Sahagún" (C.S.I.C.), León y Ediciones de la Universidad de Salamanca, 134 pp.
- CALVO PALACIOS, J. L. (1977). *Los Cameros. De región homogénea a espacio-plan*. Instituto de Estudios Riojanos, 2 vols, Logroño.
- FRANCIS, C. (1986). Soil erosion on fallow fields: an example from Murcia, *Papeles de Geografía Física*, 11: 21-28.
- FRANCIS, C. (1990). Soil erosion and organic matter losses on fallow land: a case study from south-east Spain, in *Soil erosion on agricultural land* (Boardman, J., Foster, I.D.L. & Dearing, J.A., eds.), pp. 331-338, John Wiley & Sons, Chichester.
- GARCÍA-RUIZ, J. (1976). *Modos de vida y niveles de renta en el Prepirineo del Alto Aragón Occidental*, Monografías del Instituto de Estudios Pirenaicos, 106: 272 pp., Jaca.

DISTRIBUCION ESPACIO-TEMPORAL DE LOS MICROAMBIENTES GEOMORFOLOGICOS

- GARCÍA-RUIZ, J. M., LASANTA, T. y SOBRON, I. (1988). Problemas de evolución geomorfológica en campos abandonados: el Valle del Jubera (Sistema Ibérico), *Zubía*, 6: 99-114.
- GARCÍA-RUIZ, J. M., RUIZ-FLAÑO, P., LASANTA, T., MONTSERRAT, G., MARTÍNEZ-RICA, J. P. & PARDINI, G. (1991). Erosion in abandoned fields, What is the problem?, in *Soil erosion studies in Spain* (Sala, M., Rubio, J.L. & García-Ruiz, J.M., eds.), pp. 97-108, Geoforma Ediciones, Logroño.
- GÓMEZ MORENO, M. L. (1989). *La montaña malagueña: estudio ambiental y evolución de su paisaje*, Diputación Provincial de Málaga, Monografías, 1, 412 pp.
- LASANTA, T. (1988). The process of desertion of cultivated areas in the Central Spanish Pyrenees, *Pirineos*, 132: 15-36.
- LASANTA, T., ARNAEZ, J., RUIZ FLAÑO, P. y ORTIGOSA, L. M. (1990). Evolución superficial del espacio cultivado en Cameros Viejo (Sistema Ibérico) y su relación con algunos factores geocológicos, *Estudios Geográficos*, 197: 553-573.
- LLORENS, P. y GALLART, F. (1990). Simulación por ordenador de la respuesta hidrológica y de transporte de sólidos en una cuenca de campos abandonados, *I Reunión Nacional de Geomorfología*, 619-628, Teruel.
- LLORENS, P. & GALLART, F. (1992). Small basin response in a Mediterranean mountainous abandoned farming area: research design and preliminary results, *Catena*, 19 (3-4): 309-320.
- LLORENTE-PINTO, J. M. y LUENGO-UGIDOS, M. A. (1986). El abandono de las tierras: significado y gestión de las etapas de sucesión secundaria. El ejemplo de los relieves paleozoicos del W castellano-leonés, *V Reunión del Grupo de Trabajo de la U.G.I., Síntesis del Paisaje*, pp. 105-114.
- PARDINI, G., ARINGHIERI, R., PLANA, F. & GALLART, F. (1991). Soil properties relevant to land degradation in abandoned sloping fields in Aisa Valley, Central Pyrenees (Spain), *Pirineos*, 137: 79-93.
- PÉREZ CHACÓN, E. et VABRE, J. (1987). Cartographie de l'enfrichement 1841-1985. L'exemple de la Souleine de Faup Couserans (Pyrénées françaises), *Pirineos*, 129: 59-78.
- PÉREZ CHACÓN, E. y VABRE, J. (1988). Abandono agropastoril y recolonización vegetal: el papel de las especies leñosas como indicadoras del estudio de regeneración vegetal y de la edad de abandono (Haut Couserans, Pirineo central francés), *Cuadernos de Investigación Geográfica*, XIV (1-2): 99-120.
- RODRÍGUEZ GUTIÉRREZ, F. (1984). *Transformación y crsts de un espacio de montaña: el Concejo de Lena*, Ilmo. Ayuntamiento de Lena, 380 pp., Oviedo.
- RUIZ FLAÑO, P. (1992). *Evolución geomorfológica de campos abandonados en áreas de montaña: el ejemplo del valle de Aisa, Pirineo Aragonés*, Tesis Doctoral inédita, 287 pp., Universidad de Zaragoza.
- RUIZ-FLAÑO, P., MARTÍNEZ RICA, J. P. y GARCÍA RUIZ, J. M. (1990). Microambientes geomorfológicos en campos abandonados, *I Reunión Nacional de Geomorfología*, pp. 641-651, Teruel.
- RUIZ-FLAÑO, P., LASANTA-MARTÍNEZ, T., GARCÍA-RUIZ, J. M. & ORTIGOSA-IZQUIERDO, L. (1991). The diversity of sediment yield from abandoned fields of the central spanish Pyrenees, *Sediment and Stream Water Quality in a Changing Environment: Trends and Explanation (Proceedings of the Viena Symposium)*, IAHS Publ. n° 203: 103-110.
- RUIZ-FLAÑO, P., GARCÍA-RUIZ, J. M. & ORTIGOSA-IZQUIERDO, L. (1992). Geomorphological evolution of abandoned fields. A case study in the Central Pyrenees, *Catena*, 19: 301-308.

