

EXIGÊNCIAS Y MODELAÇÃO DA CINÉTICA METABÓLICA DE CÁLCIO Y FÓSFORO EM OVINOS: REVISÃO

EXIGENCIAS Y MODELACIÓN DE LA CINÉTICA METABÓLICA DE CALCIO Y FÓSFORO EN OVINOS: REVISIÓN

REQUIREMENTS AND MODELLING OF CALCIUM AND PHOSPHORUS KINETICS IN SHEEP: A REVIEW

PATIÑO, P. RENE¹*Dr., DA SILVA FILHO, JOSÉ C² Dr., PEREZ, P. JORGE³

¹Facultad de Ciencias Agropecuarias, Universidad de Sucre, Sincelejo, Colombia. ²Programa de Zootecnia Universidade Federal de Lavras

³Estudiante, Facultad de Ciencias Agropecuarias, Universidad de Sucre, Sincelejo, Colombia.

*Correspondência: rene.patino@unisucre.edu.co

Recibido: 23-04-2012; Aceptado: 08-06-2012

Resumo

Na atualidade, a produção animal deve ser realizada procurando minimizar o impacto negativo ao ambiente. O fósforo é um mineral essencial para a vida animal, por tanto deve ser oferecido em quantidades adequadas para que os animais consigam cumprir com as metas de produção. Porém deve-se cuidar que a oferta do mineral não seja superior à necessidade, para evitar excessos na excreção fecal, que é a principal via para eliminar o mineral do organismo nos ruminantes, e evitar possíveis efeitos nocivos sobre o ambiente. Em relação às exigências, tanto de Ca como de P, existem vários modelos de predição que estão sendo usados. Recentemente, os modelos mais antigos têm sido modificados, procurando diminuir a oferta do mineral. A técnica da modelação, usada para estudar a cinética metabólica destes minerais, está sendo permanentemente avaliada, e estudos recentes permitem conhecer mais detalhes sobre o metabolismo mineral. A pesar de diferenças entre alguns modelos, resulta importante a sua aplicação para formular estratégias de alimentação que permitam otimizar a nutrição mineral e diminuir a excreção de minerais ao ambiente, além de melhorar a economia das empresas de produção animal.

Palavras chave: minerais, metabolismo, modelação, ruminantes

Resumen

En la actualidad, la producción animal debe ser realizada buscando minimizar su impacto negativo sobre el ambiente. El fósforo es un mineral esencial para

la vida animal, por lo tanto debe ser ofrecido en cantidades adecuadas para los animales logren cumplir con las metas productivas establecidas. Sin embargo, es necesario cuidar que la oferta dietética del mineral no sea superior a la necesidad, para evitar excesos en las cantidades excretadas por las heces, que son la principal vía para eliminar el mineral del organismo en los rumiantes, y evitar efectos contraproducentes al ambiente. En relación a las exigencias, tanto de calcio como de fósforo, existen varios modelos de predicción que están siendo usados. Recientemente los modelos más antiguos han sido modificados, intentando disminuir la oferta del mineral. La técnica de la modelación, usada para estudiar la cinética metabólicas de estos minerales, está siendo permanentemente evaluada, y estudios recientes permiten conocer más detalles acerca del metabolismo de estos minerales. A pesar de las diferencias entre algunos modelos, resulta importante su aplicación para formular estrategias de alimentación que permitan optimizar la nutrición mineral y disminuir la excreción de minerales al ambiente, además de mejorar la economía de las empresas de producción animal.

Palabras clave: minerales, metabolismo, modelación, rumiantes

Abstract

At present, the animal production must be performed looking for minimize its negative impact on the environment. Phosphorus is an essential mineral for animal life, therefore it should be offered in quantities appropriate for the animals are unable to meet with the production goals established. However, it is necessary to ensure that the dietary supply of the mineral is not greater than the need to avoid excess in the amounts excreted through the feces, which are the main way to eliminate the mineral in ruminants, and avoid negative effects to the environment. In relation to the demands of both calcium and phosphorus, there are several prediction models that are being used. Recently the older models have been modified, trying to reduce the supply of the mineral. The technique of modeling, used to study the kinetics of these metabolic mineral, is being constantly evaluated, and recent studies allow us to know more details about the metabolism of these minerals. In spite of the differences between some models, it is important your application to develop feeding strategies to optimize mineral nutrition and decrease the excretion of minerals to the environment, in addition to improve the farm economy.

Key words: minerals, metabolism, modelling, ruminants

Introdução

A produção e a nutrição animal têm passado por questionamentos recentes quanto aos níveis de nutrientes, incluindo os minerais, que são fornecidos aos animais em suas dietas. Uma das preocupações nesse sentido é quanto aos

níveis de nutrientes utilizados nas rações que além de onerarem a dieta final, contribuem para aumentar a poluição ambiental.

Dentre os minerais essenciais, destacam-se os macroelementos cálcio e fósforo, pela importância na fisiologia dos animais, e também pela ação sinérgica entre os dois elementos nos processos de metabolismo e cinética.

As exigências de minerais essenciais utilizadas normalmente são estimadas segundo as normas do NRC, ARC ou AFRC que são normalmente produto de estudos realizados em sistemas e condições de manejo diferentes às existentes nos trópicos. Então, é possível que as exigências não correspondam necessariamente às de animais de raças e tipos diferentes, como é o caso dos ovinos deslançados utilizados no Brasil e em vários países da América Tropical. Avançar neste sentido poderia melhorar na nutrição e alimentação destas espécies, especificamente em relação aos macrominerais cálcio e fósforo.

A ovinocultura no Brasil tem crescido nos últimos anos e uma das raças mais utilizada para a produção de carne é a Santa Inês. Esta raça por suas características de adaptação, qualidade da carne e da pele, e outras vantagens é hoje uma das mais escolhidas pelos produtores de ovinos. Além da raça Santa Inês, são utilizados outros grupos raciais com características fenotípicas e genotípicas similares tanto no Brasil como em outros países da América Tropical.

O estudo no metabolismo mineral em animais, especificamente, no caso do fósforo tem uma relevância importante hoje, devido ao efeito do fósforo perdido ao ambiente e seu efeito poluente. Por esse motivo, todas as ações que se encaminhem à otimização do uso deste mineral por parte dos animais serão bem-vindas e aceitas, propiciando ambientes estáveis e produções sustentáveis.

A modelagem constitui uma das técnicas mais usadas na atualidade para estudar os sistemas biológicos e facilitar a compreensão dos sistemas. A modelagem compartimentalizada, é uma das formas que podem ser usadas para modelar um sistema e por tanto, se bem utilizada, permitirá criar modelos robustos e precisos, que poderão ser usados para aperfeiçoar na nutrição animal.

O objetivo deste trabalho é revisar a evolução do estudo das exigências e da modelagem da cinética metabólica de cálcio e fósforo em ovinos em crescimento.

Exigências de cálcio e fósforo em ovinos

O conhecimento das exigências nutricionais dos ruminantes é importante para poder garantir uma produtividade animal eficiente. Em termos gerais, as exigências nutricionais são compostas por duas frações: as de manutenção e as de atividade (gestação, lactação, crescimento e trabalho). Estas necessidades são aditivas e devem ser supridas para a manutenção e composição do peso vivo constante. SILVA (1995) afirmou que no Brasil, as formulações das dietas baseavam-se em sistemas americanos e outros, e que eram poucos os estudos conduzidos neste sentido.

VITTI (2000) indicou que muitos países estavam trabalhando no desenvolvimento de tabelas e sistemas de exigências adaptadas às condições locais, devido a que existem diferenças para cruzamentos, categoria animal, localização geográfica, etc. Nos últimos anos, no Brasil, vários grupos de pesquisa têm produzindo dados sobre necessidades nutricionais e composição corporal em ruminantes que devem ser mais explorados e ampliados para a construção de modelos nutricionais próprios e aplicáveis.

As estimativas das exigências minerais a partir de ensaios de alimentação receberam um enfoque diferente quando em 1965 o Agricultural Research Council (ARC) propôs a aplicação do método fatorial para calcular as exigências mínimas. O ARC estabeleceu modelos matemáticos que permitiam estimar a composição mineral do corpo, e conseqüentemente, a exigência líquida para crescimento e engorda. Posteriormente, utilizando novos dados, outros modelos foram propostos pelo ARC em 1980 e o AFRC em 1991 (SILVA, 1995).

Conceitualmente, o método fatorial fornece uma base satisfatória para avaliação das exigências nutricionais. Entretanto, na sua aplicação, há problemas técnicos associados a medidas em termos de variação individual, principalmente com relação às perdas endógenas, e outras dificuldades de interpretação relacionadas à variação biológica de certos componentes. A variação na composição do corpo, de suas secreções e da absorção do fósforo no trato digestivo leva a questionamentos sobre as informações básicas para a obtenção de resultados confiáveis (VITTI, 2000).

A estimativa do requerimento nutricional de cálcio e fósforo foi obtida a partir do conhecimento da perda endógena mínima do animal em manutenção (ARC, 1980). Esta perda foi estimada a partir de experimentos em que os animais foram submetidos a dietas com diversos níveis de mineral, traçando-se uma curva de regressão para o nível zero de ingestão. Desta forma, as perdas endógenas e a absorção verdadeira foram determinadas ao mesmo tempo e,

conseqüentemente, foram interdependentes. Porém, a técnica da diluição isotópica, a qual identifica as perdas endógenas fecais, tem provado que existe pobre relação entre o fósforo fecal endógeno e a absorção verdadeira (CSIRO, 2007).

A técnica de extrapolação também tem desvantagens devido ao controle homeostático que existe sobre cálcio e fósforo mediante o hormônio 1, 25 dihidroxicalciferol. Outro fator que complica a determinação, é que o fósforo endógeno é, primariamente, de origem salivar, e a secreção de saliva é influenciada pela quantidade e a forma física da dieta (CSIRO, 2007).

Precauções devem ser levadas em conta quando se extrapola a perda fecal de fósforo para o consumo zero, porque a relação pode não ser linear se a ingestão de fósforo está abaixo da exigência (WU, 2005).

Outras metodologias alternas ao método fatorial, como é o caso do uso de radioisótopos, podem complementar as informações obtidas a partir deste método, e ser de grande utilidade quando são avaliadas novas técnicas de alimentação ou quando são introduzidos novos tipos de alimentos. O uso de radioisótopos permite a determinação das perdas endógenas dos elementos, da absorção verdadeira, etc. Porém, a aplicabilidade destas metodologias depende da existência laboratórios especializados e com pessoal qualificado para o manejo de isótopos radioativos (ANNENKOV, 1982).

O valor de cálcio fecal endógeno (FEL) assumido pelo ARC (1980) foi de 16 mg Ca/kg de PV, tanto para bovinos como ovinos e não revelou indicação sobre variação em função da idade. O FEL foi a base para a estimacão das exigências de manutença. O NRC (1985) e o AFRC (1991) usando os dados de BRAITHWAITE (1982) preferiram estimar o FEL (g/d) incorporando o consumo de matéria seca (IMS, kg/d), através de seguinte equação:

$$\text{FEL (Ca; ovinos)} = 0,623 \times \text{IMS} + 0,288$$

O NRC (2007) e o CSIRO (2007), que são as publicacões mais recentes que abordam o tema de requerimentos nutricionais em ovinos, consideram esta equação para a estimativa das necessidades de manutença.

ROQUE *et al.* (2006) utilizando cordeiros da raça Santa Inês entre 7 e 8 meses de idade estimaram a perda endógena fecal de cálcio para vários tipos de dietas com diferentes fontes de cálcio e observaram valores diferenciais entre as dietas. Os valores flutuaram entre 22 e 39 mg Ca/kg PV/dia, sendo superiores aos indicados anteriormente. Neste trabalho, os valores da perda endógena fecal não foram influenciados pelo consumo de cálcio, absorção e nem pela disponibilidade biológica.

Contraditoriamente ao observado no trabalho de ROQUE *et al.* (2006), BRAITHWAITE (1982) observou que a perda fecal endógena de cálcio por parte de ovinos de diferentes idades e estados fisiológicos, variou diretamente com a ingestão de alimento, sendo esta perda mais elevada em animais com alta IMS, como ocorre em animais em crescimento. A relação entre a IMS e a perda fecal endógena foi linear e poderia chegar a valores de 43,2 mg Ca/kg PV/dia em cordeiros consumindo 60 g diários de MS/kg PV.

TERNOUTH e SEVILLA (1990) observaram valores de excreção diária de cálcio endógeno entre 5,2 e 6,9 mg Ca/kg PV em cordeiros alimentados com uma dieta de baixo cálcio. Esses valores foram menores aos estimados pelo ARC (1980) no consumo zero de cálcio através de regressão. Porém, deve ser considerado que os animais poderiam ter-se adaptado à dieta pobre em cálcio.

Os anteriores resultados indicam que as exigências apresentadas pelos diferentes comitês variam, e por tanto, mais estudos devem ser realizados para testar os modelos propostos.

O valor do coeficiente de absorção é necessário para a determinação do requerimento dietético de cálcio. Existem diferenças nos valores, do coeficiente de absorção, propostos pelos diferentes comitês. O coeficiente de absorção de cálcio dietético adotado pelo NRC (1985) para animais em manutenção foi de 0,4. Este valor é, também, considerado pelo NRC (2007). O CSIRO (1990) adotou um coeficiente de 0,6 para ovinos adultos e o INRA (1981) adotou valores diferenciados por peso em animais em crescimento, decrescendo (de 0,5 a 0,3, entre 10 e 50 kg de PV) conforme o animal aumentava de peso. O CSIRO (2007) adotou o valor de 0,68, proposto pelo AFRC (1991).

ROQUE *et al.* (2006) observaram diferentes porcentagens de disponibilidade biológica de cálcio em dietas com diferentes fontes de cálcio, com valores desde 12,5% até 62% e concluíram que algumas fontes não deveriam ser usadas como única fonte de cálcio. Os coeficientes observados neste estudo são inferiores ao coeficiente 0,68 proposto pelo AFRC (1991) e pelo NRC (2007) para animais em crescimento, como indicado anteriormente.

A exigência de cálcio dietético do NRC (2007) para manutenção é obtida através da seguinte equação:

$$\text{Requerimento dietético de cálcio para mantença, g/d} = (0,623 \times \text{IMS} + 0,288) / 0,40$$

onde IMS = consumo de matéria seca

Segundo o CSIRO (2007) as exigências de cálcio para crescimento (G, g/d por kg de PV) correspondem às taxas de deposição no corpo. Considerando que o

cálcio está localizado, principalmente, no osso (99%), o AFRC (1991), revisou o modelo proposto pelo ARC (1980), e desenvolveu novas equações, baseadas em um modelo de crescimento ósseo, onde é introduzido o peso à maturidade e o peso vivo em vez do peso corporal vazio. Os dados se ajustaram conforme um modelo alométrico, que assume que em animais maduros a massa óssea é 0,075 do peso vivo à maturidade (A, kg) em ovinos:

$$G (\text{Ca; ovinos}) = 6,75 \times A^{0,28} \times PV^{-0,28}$$

O modelo assume que a deposição de cálcio diminui com o avanço da maturidade, e que em animais com maior peso à maturidade, a deposição de cálcio no ganho de peso vivo é superior que em animais com peso menor à maturidade, como observado na Tabela 1. O ARC (1980) e o NRC (1985) consideravam um valor fixo para a deposição de cálcio no ganho de peso, que era de 11 g/kg de peso vivo vazio.

Tabela1. Valores estimados (AFRC, 1991) do conteúdo de cálcio no ganho de peso vivo (g/kg) em ovinos em crescimento com diferentes pesos à maturidade e segundo o peso vivo

Peso vivo (PV, kg)	Peso à maturidade (A, kg)		
	40	50	60
10	10,0	10,6	11,1
20	8,2	8,7	9,2
30	7,3	7,8	8,2
40	6,8	7,2	7,6
50		6,8	7,1
60			6,8

Adaptada de CSIRO (2007)

O NRC (2007), também, adotou os lineamentos do AFRC (1991) para determinar as exigências de cálcio para animais em crescimento.

Vários estudos feitos no Brasil (PÉREZ *et al.* 2001; BAIÃO, 2002; BAIÃO, 2006) determinaram as exigências de cálcio e fósforo em cordeiros, tanto machos como fêmeas, da raça Santa Inês e cruzas desta com outras raças, e observaram variações entre os diferentes grupos. Nestes estudos foram observadas diferenças nas exigências líquidas e dietéticas de cálcio e fósforo, quando comparadas com os valores do ARC (1980), NRC (1985) e/ou AFRC (1991) e concluiu-se que estas variações são explicadas pelas diferenças na composição corporal entre os grupos avaliados. As exigências destes minerais foram menores às preconizadas por estes comitês.

Em outro estudo, GONZAGA NETO *et al.* (2005) determinaram a composição corporal e as exigências de cálcio e fósforo de cordeiros da raça Morada Nova em crescimento. Os autores, também, observaram divergências entre os resultados por eles obtidos e os estimados usando os modelos propostos pelo

ARC (1980), NRC (1985) e o AFRC (1991), devido a que as exigências dos animais desta raça foram superiores em todos os casos.

Para calcular o cálcio dietético de animais em crescimento o NRC (2007) optou pelo coeficiente de absorção proposto pelo ARC (1980) e o AFRC (1991) que é de 0,68, usado também pelo CSIRO (2007) para animais nesta fase fisiológica. Este coeficiente é diferente do considerado pelo NRC (1985) que era de 0,60.

Por tanto, segundo o NRC (2007), a exigência dietética de cálcio de animais em crescimento é estimada a partir da seguinte equação:

$$\text{Requerimento de cálcio para crescimento, g/d} = [(0,623 \times \text{IMS} + 0,288) + (6,75 \times A^{0,28} \times \text{PV}^{-0,28})] / 0,68$$

onde IMS = consumo de matéria seca; GDP=ganho diário de peso; A=peso à maturidade e PV = peso vivo.

Com relação às exigências de fósforo, o ARC (1980) descartou o valor de 42,5 mg de fósforo endógeno/kg de PV proposto pelo ARC (1965) e adotou o valor de 14 mg de fósforo/kg de PV, mantendo uma perda urinária de 2 mg de fósforo/kg de PV, idêntico ao ARC (1965) que admitiu ser a secreção de fósforo endógeno independente da ingestão de fósforo. O NRC (1985) propôs o valor de 20 mg/kg PV por dia para ovinos em manutenção, em início de gestação, e para crescimento.

Esses valores, bem abaixo daqueles obtidos anteriormente, geraram controvérsias entre os pesquisadores, principalmente porque, em 1980, o ARC considerou os resultados de experimentos com dietas pobres em fósforo (VITTI, 2000).

O INRA (1981) propõe uma perda endógena de 28 mg P/kg de PV por dia para ovinos consumindo ração à base de forrageiras. A perda total endógena de fósforo seria 30 mg P/kg PV por dia, considerando a fração urinária de 2 mg de P/kg de PV por dia.

TERNOUTH (1989) citado pelo CSIRO (2007) observou diferenças nos valores de fósforo fecal endógeno (FEL) em ovinos recebendo dietas com níveis “adequados” (Eq. 1) ou “baixos” (Eq.2) em fósforo, estimados a partir das seguintes equações:

$$\text{FEL} = 0,61 \times \text{IMS} + 0,011 \times \text{PV} \quad (\text{Eq. 1})$$

$$\text{FEL} = 0,31 \times \text{IMS} + 0,008 \times \text{PV} \quad (\text{Eq. 2})$$

O AFRC (1991) também oferece duas equações para estimar FEL, considerando a adaptação (antes -Eq.3- e depois -Eq.4-) a uma dieta com

baixo nível de fósforo e ignorando as perdas de fósforo endógeno pela urina. Essas equações, expressadas inicialmente, em termos de consumo de alimento com um conteúdo de MS de 880 g/kg, têm sido convertidas a IMS:

$$\text{FEL} = 0,693 \times \text{IMS} - 0,06 \quad (\text{Eq. 3})$$

$$\text{FEL} = 0,24 \times \text{IMS} + 0,26 \quad (\text{Eq. 4})$$

Segundo o CSIRO (2007) os dados usados pela Eq. 3 foram obtidos de ovinos em balanço negativo de fósforo, por tanto, esses animais reabsorveram e excretaram fósforo de origem esquelético, antes de se adaptarem à dieta com baixo fósforo. Posteriormente, na adaptação à dieta, o balanço negativo seria menor e também o valor de FEL. Para o CSIRO (2007) resulta surpreendente como o AFRC (1991) usou a primeira equação (Eq. 3) para estimar o FEL em ovinos (e bovinos) em todas as tabelas subseqüentes. A segunda equação (Eq. 4) produz dados mais fechados com os observados por TERNOUTH (1989) e representados pela equação 2. Outros dados, comparáveis aos de TERNOUTH (1989), para ovinos em crescimento, foram os encontrados por MCLACHLAN (1992), citados por CSIRO (2007) e TERNOUTH e SEVILLA (1990). A partir das considerações expostas, o CSIRO escolheu a equação 1 para ovelhas prenhes e em lactação, e a 2 para estimar o FEL em animais de outras categorias.

A estimativa da exigência de fósforo para manutenção do AFRC (1991) foi relacionada com o suprimento de energia, devido a seu papel central no metabolismo energético do animal. Desta forma, a exigência de fósforo para manutenção foi relacionada com a ingestão de MS e a metabolizabilidade (qm) da energia bruta do alimento, sendo:

$$\text{FEL} = 1,6 (0,693 \times \text{IMS} - 0,06) \text{ quando } qm < 0,7$$

$$\text{FEL} = 1,0 (0,693 \times \text{IMS} - 0,06) \text{ quando } qm > 0,7$$

O coeficiente 1,6 será usado para dietas com porcentagens de forragens superiores a 50 para compensar o fluxo de fósforo da saliva que é o principal componente da perda endógena fecal de fósforo (NRC, 2006).

O AFRC (1991) considerando que ocorre uma grande secreção endógena pela saliva, que às vezes é maior do que a ingestão de fósforo, concluiu que a perda fecal endógena dependia do consumo de fósforo. Se a quantidade consumida de fósforo é menor, o fósforo salivar diminui e, por conseguinte, a secreção endógena é menor. Também se assumiu que a perda endógena de fósforo variava em função do consumo e do tipo de alimento, bem como do peso do animal (VITTI, 2000).

No Brasil, estudos conduzidos por LOUVANDINI e VITTI (1994) determinaram as perdas endógenas mínimas (10,65 mg P/kg PV/dia) e calcularam a exigência de fósforo (13,44 mg P/kg PV/dia) em ovinos. O valor da perda endógena esteve dentro da faixa preconizada pelo NRC (1985). Em um estudo mais recente, DIAS *et al.* (2007), trabalhando com ovinos da raça Santa Inês, observaram uma perda fecal endógena de fósforo de 30 mg/kg PV/dia, superior a valor de 20 mg/kg PV/dia adotado pelo NRC (1985).

BRAVO *et al.* (2003b) afirmam que a relação entre o fluxo salivar de fósforo e o fósforo fecal endógeno é alta, então, a IMS também influenciará a produção de fósforo fecal endógeno. Eles propõem vários modelos que incluem como variáveis IMS, PV, e o fósforo ingerido. Considerando que dietas ricas em forragens incrementam o fluxo de fósforo fecal endógeno, eles consideram o seguinte modelo:

$$\text{Fósforo fecal endógeno} = 1,11 (\pm 0,10) + 1,65 \times 10^2 (\pm 0,17 \times 10^2) \times \% \text{Forragem}$$

DOVE e CHARMLEY (2004) observaram que a excreção urinária de fósforo em ovinos foi <2,5% do fósforo ingerido quando a ingestão de fósforo foi inferior a 75 mg de P/kg PV, e a partir daí incrementou-se rapidamente. As perdas urinárias de fósforo variam segundo o tipo de dieta (SCOTT *et al.*, 1984) e segundo TOMAS e SOMERS (1974), citados pelo CSIRO (2007), mais é excretado quando o fluxo de saliva é reduzido. Considerando que, normalmente, as perdas líquidas endógenas de fósforo a através da urina são muito baixas, estas não são consideradas para calcular as perdas endógenas totais (CSIRO, 2007). O AFRC (1991) também considerava a anterior afirmação.

O coeficiente de absorção usado para estimar as exigências dietéticas de fósforo pelo NRC (1985) foi de 0,60, que é o mesmo sugerido pelo ARC (1980). O AFRC (1991) usou 0,64 e 0,70 para dietas de baixa e boa qualidade, respectivamente. O NRC (2007) optou pelo valor 0,60 como coeficiente de absorção para manutenção. Por tanto, a fórmula proposta pelo NRC (2007) é:

$$\text{Requerimento de fósforo para manutenção, g/d} = 1,6 \times (0,693 \times \text{IMS} - 0,06) / 0,60$$

O coeficiente utilizado na fórmula anterior, por parte do NRC (2007), com valor de 0,60, difere do adotado pelo CSIRO (2007) que é de 0,70. Este coeficiente de absorção foi escolhido em base aos trabalhos de TERNOUTH *et al.* (1996) e TERNOUTH e COATES (1997) que obtiveram coeficientes de absorção maiores a 0,75 em ovinos e bovinos. Como um valor conservador o coeficiente 0,70 foi adotado (CSIRO, 2007).

LOUVANDINI e VITTI (2007) usando a técnica da diluição isotópica determinaram a disponibilidade biológica do fósforo, em ovinos da raça Suffolk que receberam dietas com níveis crescentes de suplementação com o mineral, obtendo um valor médio de 0,77 que é inferior ao indicado pelos diferentes comitês. O valor anterior de disponibilidade está perto do observado por TERNOUTH e COATES (1997), que foi de 0,75. Desta maneira, o valor mais próximo coincide com a recomendação do CSIRO (2007), que decidiu optar por um valor de 0,70, mas baseado nos resultados dos autores acima citados.

DIAS (2006) utilizando cordeiros da raça Santa Inês, utilizando também a técnica da diluição isotópica encontraram coeficientes variáveis (entre 0,23 e 0,68) quando avaliaram vários níveis de inclusão de fosfato bicálcico. O valor inferior correspondeu ao tratamento com zero fósforo suplementar. Os demais valores (>0,60) corresponderam aos níveis de suplementação 1,5; 3 e 4,5% de fósforo. Estes valores encontram-se entre 0,60 e 0,70, os coeficientes adotados pelo NRC (2007) e o CSIRO (2007), respectivamente.

BRAVO *et al.* (2003a), que analisaram uma base de dados (336 observações envolvendo ovinos), obtiveram médias para o coeficiente de absorção de 0,72 para animais em crescimento, 0,71 em manutenção, 0,56 em gestação e 0,71 para lactantes. Os autores adotaram o seguinte modelo para estimar a absorção total de fósforo, baseados nos dados de cinco experimentos e 139 animais:

$$\text{Absorção total de fósforo/IMS} = 1,01 (\pm 0,05) \times (\text{Ptot} / \text{IMS}) - 3 \times 10^2 (\pm 3,5 \times 10^3) \times (\text{Ptot} / \text{IMS})^2$$

onde IMS = Ingestão de matéria seca; Ptot = fósforo total

No caso de animais em crescimento, as estimativas de fósforo propostas pelo ARC (1980) e o NRC (1985) consideravam 6,0 g de fósforo depositado/kg de PV vazio. O ARC em 1980, também, à semelhança do que foi feito para o cálcio, ajustou os dados disponíveis no modelo alométrico ($Y = ax^b$) ou $\log Y = a + b \log X$, onde, Y é o peso do fósforo contido no corpo, expressado em g e X é o peso do corpo vazio, expresso em kg.

O AFRC (1991), seguindo as mesmas considerações estabelecidas para o cálcio, reconheceu que 80% do fósforo está localizado nos ossos e indicaram um requerimento de 1,2 g P/kg de ganho de peso em tecidos moles. Por tanto, a exigência total foi derivada das exigências para crescimento ósseo e tecidos moles, representada pela equação:

$$G (P; \text{ovinos}) = 1,2 + 3,188 \times A^{0,28} \times PV^{-0,28}$$

Como mencionado para o cálcio, o modelo assume que a deposição de fósforo diminui com o avanço da maturidade, e que em animais com maior peso à maturidade, a deposição de fósforo no ganho de peso vivo é superior que em animais com peso menor à maturidade, como observado na Tabela 2.

Tabela2. Valores estimados (AFRC, 1991) do conteúdo de fósforo no ganho de peso vivo (g/kg) em ovinos em crescimento com diferentes pesos à maturidade e segundo o peso vivo

Peso vivo (PV, kg)	Peso à maturidade (A, kg)		
	40	50	60
10	5,9	6,2	6,5
20	5,1	5,3	5,5
30	4,7	4,9	5,2
40	4,4	4,6	4,8
50		4,4	4,5
60			4,4

Adaptada de CSIRO (2007)

Segundo o NRC (2007) a fórmula adotada para definir as exigências de fósforo dietético busca minimizar o fósforo da dieta, a contaminação ambiental e a incidência de cálculos ou pedras nos rins, a fórmula é:

$$\text{Requerimento de fósforo para crescimento, g/d} = [(0,693 \times \text{IMS} - 0,06) + (\text{GDP} \times (1,2 + 3,188 \times A^{0,28} \times \text{PV}^{-0,28}))] / 0,72$$

onde IMS = consumo de matéria seca; GDP=ganho diário de peso; A=peso à maturidade e PV = peso vivo.

Marcadores radioativos e diluição isotópica

Isótopos radioativos, como ^{32}P e ^{45}Ca , têm sido usados em estudos de absorção, cinética e balanço de minerais. Os resultados obtidos usando estes elementos têm sido considerados como muito bons pelos seguintes motivos:

1. Absorção preferencial dos sais destes radioisótopos no trato digestivo
2. Intercambio isoiónico no tecido ósseo
3. Excreções endógenas de elemento marcado após as zonas de absorção

Algumas metodologias incluem a introdução de dois radioisótopos (p. ex. ^{45}Ca ou ^{47}Ca) para calcular a quantidade absorvida do elemento. Neste caso um isótopo é injetado e o outro vai via digestiva (GEORGIEVSKII *et al.* 1982).

É assumido que um traçador ou marcador radioativo comporta-se química e fisiologicamente de igual maneira a sua contraparte estável. Isto acontece porque as dosagens utilizadas, normalmente, são pequenas, considerando o número de átomos excitados, e não conseguem perturbar o sistema que está sendo observado. A utilização deste tipo de marcadores é de grande valor em animais vivos (SHIPLEY e CLARK, 1972).

O corpo do animal pode ser considerado como uma serie de “pools” ou compartimentos de moléculas idênticas e mais ou menos relacionadas anatomicamente. Por exemplo, a glicose encontra-se na maior parte no fluido extracelular. No corpo, o tamanho dos compartimentos tende a permanecer constante devido aos fluxos de entradas e saídas. Essa dinâmica de equilíbrio é conhecida como estado de equilíbrio (“steady state”) (SHIPLEY e CLARK, 1972).

O primeiro propósito dos métodos com marcadores é calcular a taxa de fluxo (k) quando ela não pode ser determinada diretamente. Considerando que o objetivo de colocar um marcador em um compartimento é conhecer o valor de k, então é assumido que o marcador ou isótopo radioativo mistura-se quase que imediatamente e permanece continuamente misturado (SHIPLEY e CLARK, 1972).

O uso do radioisótopo ^{32}P como marcador de P nos organismos foi reportado pela primeira vez por CHIEWITS e HEVESY (1935) como citado por PFEFFER *et al.* (2005). Nessa experiência, ratos receberam uma dose de ^{32}P como fosfato de sódio, e observaram que depois de um mês, 58% do isótopo, aproximadamente, foi excretado nas fezes e na urina, mas, 25% foi recuperado no esqueleto. Os mesmos autores citam que KLEIBER *et al.* (1925) usaram esse isótopo do P para estudar a cinética metabólica do P nos ruminantes. Desses trabalhos surgiram algumas das premissas que têm sido consideradas quando é estudada a cinética metabólica do P: Considerando a origem, o P fecal pode ser dividido em exógeno e endógeno. O P fecal exógeno é a porção de P indigestível do alimento. O P endógeno chega ao conteúdo intestinal por difusão do sangue e dos fluidos do tecido intestinal, e também como parte de secreções, como a saliva, como componente celular, ou como fragmentos celulares. O P que aparece nos microorganismos das fezes pode ser exógeno ou endógeno, devido a que parte do P indigestível do alimento no intestino poderia ser metabolizado pelos microorganismos, como também o P dos sucos digestivos e de outras fontes de P endógeno.

O principio do método da diluição isotópica é que o P corporal é marcado a través de uma injeção subcutânea, intramuscular ou intravenosa do isótopo. O termo atividade específica é usado para caracterizar a relação entre o P

radioativo e o P total. Desintegrações por minuto (dpm)/g de P ou contagens por minuto/g de P podem ser usadas para dimensionar a atividade específica.

Modelos matemáticos aplicados nos sistemas agrícolas

A modelagem aplicada à agricultura pode ser utilizada como uma ferramenta para melhor compreender os sistemas. Segundo SAINZ e BALDWIN (2002), os modelos matemáticos descrevem o sistema mediante equações matemáticas para o qual são necessários dados de entradas e saídas do modelo. Os modelos matemáticos a sua vez são classificados como lineares e não lineares de acordo ao tipo de equações que eles constituem, como empíricos e mecanicistas segundo o grau de explicação dos fenômenos que eles descrevem ou estimam, como estáticos ou dinâmicos de acordo com o seu comportamento em relação ao tempo e como estocásticos ou determinísticos de acordo com o comportamento probabilístico de suas variáveis e parâmetros.

Os modelos mecanicistas são considerados como uma das ferramentas que melhor modelam os sistemas biológicos, devido a que eles integram relações de causa e efeito e mais de um nível de organização. Estes modelos permitem estimar e explicar as mudanças ocorridas no sistema em resposta a alterações nas variáveis das equações e as relações de troca entre os componentes do modelo (WOODWARD,1997).

A estrutura de um sistema depende da forma como os seus componentes se relacionam. Considerando essas relações, os sistemas têm sido classificados como interativos e conjuntivos. Um sistema interativo pode ser representado através de equações diferenciais e o sistema ser arranjado o não na forma de compartimentos (VOHNOUT, 2003).

Um sistema compartimental é composto por um ou mais compartimentos que trabalham e interagem entre si e nos quais algum elemento ou substância está em movimento. Se o sistema se comunica com o meio ambiente através das entradas ou saídas se considera como aberto e se não acontecer esta comunicação será chamado de sistema fechado. A modelagem deste tipo de sistemas é conhecida como análise compartimental (VOHNOUT, 2003).

Modelos compartimentalizados da cinética metabólica de cálcio e fósforo

Vários modelos têm sido usados para medir os principais caminhos metabólicos dos nutrientes nos ruminantes e a análise compartimental tem sido das mais usadas. Estes tipos de modelos buscam facilitar a compreensão dos

sistemas biológicos através da simulação do comportamento metabólico e a cinética dos nutrientes no organismo animal (VITTI, 2000).

O uso da análise compartimental, para estudar a absorção, foi descrita por BIRGE *et al.* (1969), que desenvolveram um modelo compartimental para estudar a absorção de cálcio. Para este tipo de análise foram definidas as seguintes premissas: 1. A cinética do sistema é linear, ou seja, a quantidade do mineral absorvida é proporcional à concentração do mineral presente; 2. O traçador mistura-se totalmente com o elemento a ser traçado presente nos compartimentos; 3. O metabolismo do animal está em equilíbrio (“steady state”).

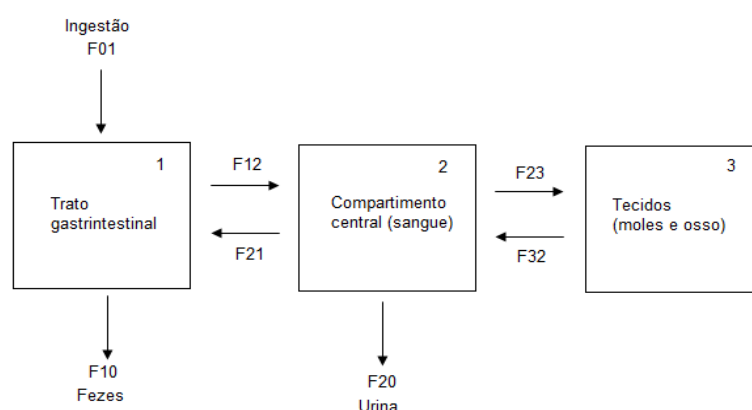


Figura 1. Representação esquemática do modelo da cinética de cálcio proposto por AUBERT e MILHAUD (1960) com três compartimentos (1, 2 e 3) e com os fluxos (F) F_{01} =Ingestão de Ca; F_{12} =Ca absorvido; F_{10} =Ca excretado nas fezes; F_{20} =Ca excretado na urina; F_{21} =Ca do compartimento central para o trato gastrointestinal; F_{23} = Ca do compartimento central para os tecidos; F_{32} = Ca dos tecidos para o compartimento central.

AUBERT e MILHAUD (1960) desenvolveram um modelo para o estudo do metabolismo de cálcio em humanos. Nesse modelo foram estabelecidos três compartimentos, constituídos por plasma, fezes e urina, de acordo com a radioatividade excretada acumulada nas fezes e urina a qualquer tempo. A principal vantagem deste modelo é a de não haver necessidade do abate dos animais, para obter os dados. Neste modelo, o compartimento central (sangue) está ligado a outros dois compartimentos (trato gastrointestinal e tecidos), com intercâmbios bidirecionais de acordo com o fluxo. A entrada do mineral ao sistema ocorre via ingestão e, as saídas via fezes e urina (Fig. 1).

LOUVANDINI e VITTI (2007) utilizaram o anterior modelo para estudar a cinética de fósforo de ovinos adultos da raça Suffolk suplementados com níveis crescentes de farinha de osso (0, 1, 2 e 3 g P/dia) utilizando a técnica da diluição isotópica. As equações constituídas foram as seguintes:

$$F_{20} + F_{21} + F_{23} = F_{12} + F_{32} \quad (1)$$

$$F_{20} + F_{21} + F_{23} = Pa + Pd + F_{32} \quad (2)$$

Foi considerado que F_{12} (P absorvido) é constituído por fósforo de origem dietética (Pa) e endógeno (Pd). Verificando-se que Pd foi reabsorvido do trato gastrointestinal para o sangue, o valor das perdas totais de Pa a partir do compartimento central (Pt) é igual ao total das perdas menos o valor de Pd (equação 3).

$$Pt = F_{20} + F_{21} + F_{23} - Pd \quad (3)$$

$$\text{Em que } F_{21} - Pd = Pf \quad (4)$$

Em que Pf representa as perdas endógenas fecais.

Ao substituir-se a equação 4 em 3, tem-se:

$$Pt = F_{20} + F_{23} + Pf \quad (5)$$

O fósforo da urina foi determinado analiticamente (F_{20}) e o Pf foi determinado por meio das equações 6, 7 e 8.

A atividade específica (AE) do ^{32}P no plasma ou fezes = atividade do ^{32}P (cpm) de 1 mL de plasma ou 1 g de fezes por atividade do ^{32}P (cpm) da solução padrão (6)

$$\%Pf = 100(\text{atividade específica do } ^{32}\text{P no plasma}) \quad (7)$$

$$Pf \text{ total nas fezes (g)} = \% Pf \times P \text{ total excretado nas fezes (g)} \quad (8)$$

Através de derivadas matemáticas as saídas do compartimento central foram calculadas. Com a determinação do valor de Pt, na equação 5, pode-se calcular o valor de F_{23} , que representa a quantidade de fósforo incorporada nos tecidos (moles e osso). O valor de F_{32} foi calculado pela equação (9) e o do fósforo retido, pela diferença entre o fósforo consumido (F_{01}) e as perdas totais nas fezes (F_{10}) e na urina (F_{20}) (equação 10). No cálculo de F_{32} , considerou-se o valor do F_{23} e do P retido (equações 9 e 10).

$$P \text{ retido} = F_{01} - F_{10} - F_{20} \quad (9)$$

$$F_{32} = F_{23} - P \text{ retido} \quad (10)$$

Considerando-se as perdas endógenas, a disponibilidade biológica (DB) (%) foi determinada (equação 11).

$$DB = 100[(F_{01} - F_{10} + Pf)/F_{01}] \quad (11)$$

A absorção real em g por dia (P_a) foi calculada pela diferença entre o fósforo consumido (g) e fósforo excretado nas fezes (g), tendo-se descontado o valor da fração endógena fecal (g) de acordo com a equação 12.

$$P_a = P_{01} - (P_{10} - P_f) \quad (12)$$

A absorção real de fósforo (P_a) difere do fósforo do trato gastrointestinal para o compartimento central (F_{12}) pelo fato de a absorção, no caso de F_{12} , levar em consideração as frações absorvidas de fósforo de origem endógena (P_d) e alimentar (P_a) que chegam ao trato digestivo, enquanto a absorção real mede o valor do fósforo absorvido de origem alimentar.

Com os dados obtidos usando o modelo, os autores observaram que a IMS não foi afetada pelos tratamentos (0; 1; 3 e 4 g P suplementar/dia). Quanto às variáveis, fósforo (P) absorvido da dieta, P fecal, P urinário, P da dieta nas fezes, e P retido houve relação linear positiva com o aumento de P na dieta, com exceção do P endógeno nas fezes, cujo comportamento foi exponencial. A disponibilidade biológica, e os fluxos do trato gastrointestinal (TGI) para o compartimento central (F_{12}), P do compartimento central para o TGI (F_{21}) e dos tecidos para o compartimento central (F_{32}) e o sentido inverso (F_{23}) não foram significativos.

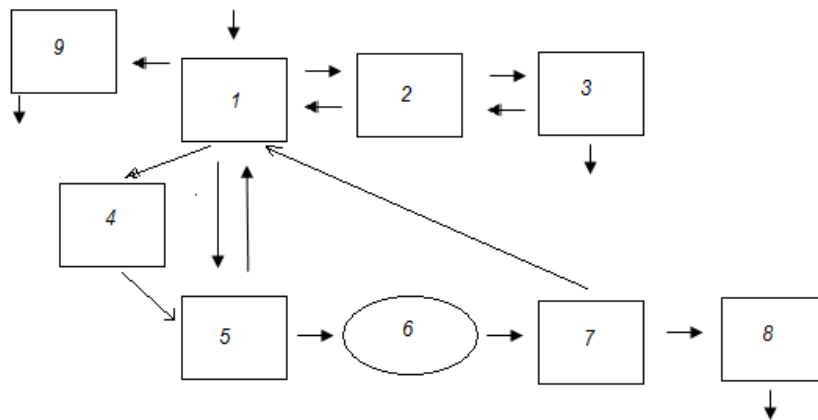


Figura 2. Modelo para o metabolismo de fósforo proposto por SCHNEIDER *et al.* (1987). O número indica o compartimento (1, sangue; 2 e 3, tecidos moles e osso; 4, rúmen; 5, abomaso e intestino delgado superior -absorção primária-; 7, intestino delgado inferior -absorção secundária-; 8, intestino grosso).

SCHNEIDER *et al.* (1987) propuseram um modelo mecanístico (Fig. 2) para estudar a cinética de fósforo, representado pelos compartimentos corporais: sangue, tecidos moles, ossos, rúmen, abomaso, intestino delgado superior, intestino delgado superior, intestino grosso e rins. A absorção de fósforo em ovelhas alimentadas com dietas contendo diferentes níveis de cálcio e fósforo

foi estuda pelo uso de fósforo radioativo e os dados foram analisados através de um programa para análise compartimental. O primeiro compartimento para absorção (5) descreve a média dos dois picos de absorção primária e os três últimos (7, 8 e 9) referem-se à absorção secundária. O compartimento 6 refere-se a um compartimento de absorção lenta.

Para os animais com altos níveis de cálcio e fósforo, foram necessários alguns compartimentos adicionais para representar a absorção. As ovelhas em dietas com baixos níveis de fósforo tiveram apenas um compartimento para absorção. A quantidade de ^{32}P não variou entre os tratamentos, mas a porcentagem de absorção primária foi mais alta nos animais com baixo nível de fósforo na dieta, enquanto que a absorção secundária foi maior para os animais com altos níveis de fósforo na dieta.

Na Figura 3 aparece o diagrama de compartimentos corporais e do fluxo de fósforo nos ruminantes (BRAITHWAITE, 1983; SYMONDS e FORBES, 1993). Este esquema mostra um compartimento central de fluidos corporais que inclui o plasma e os tecidos moles, e que representa o “pool” de fósforo que é metabolizado rapidamente. Através deste compartimento o fósforo entra ou sai por um número limitado de rotas. O fósforo chega ao compartimento (“pool”) pela absorção no intestino como fósforo absorvido da dieta (P_a) fósforo dos sucos digestivos (P_d) e pela reabsorção nos ossos e tecidos moles (P_o^-). O fósforo deixa o compartimento pelas secreções nos sucos digestivos (P_{sec}), pela excreção na urina (P_u), deposição nos ossos e tecidos (P_o^+) e secreção no leite (P_m).

A secreção pelos sucos digestivos ocorre principalmente na saliva e esse fósforo é reabsorvido, em grande parte, no sítio primário que é a porção superior do intestino delgado. O fósforo absorvido é uma mistura de fósforo da dieta e do fósforo dos sucos digestivos. A perda endógena fecal (P_f) e o fósforo do sucos digestivos que não é reabsorvido ($P_{sec} - P_d$) (BRAITHWAITE, 1983; MAC CASKILL, 1990).

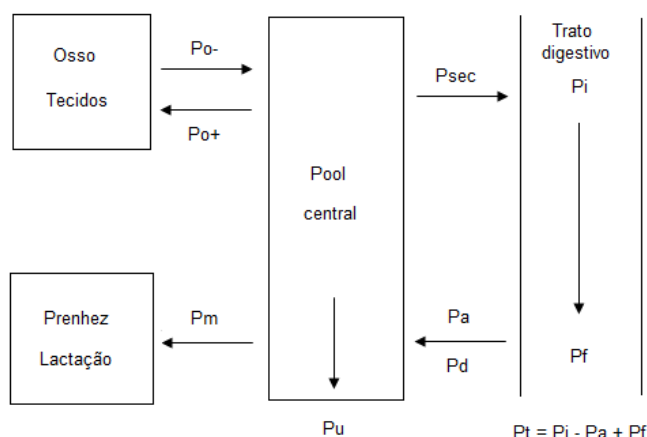


Figura 3. Modelo de metabolismo do fósforo proposto por BRAITHWAITE (1983) e SYMONDS e FORBES (1993).

Pi = Fósforo (P) consumido; Psec = P secretado nos sucos digestivos; Pa = P absorvido da dieta; Pm = P secretado no leite; Pd = P absorvidos dos sucos digestivos; Po⁻ = P reabsorvido dos ossos; Po⁺ = P depositado nos ossos e tecidos; Pu = P excretado pela urina; Pf = P endógeno; Pt = P total excretado nas fezes.

Nas condições de equilíbrio, o tamanho do “pool” metabolizável permanece constante e a taxa de saída é igual à de entrada:

$$Pu + Psec + Po^+ Pm = Pa + Pd + Po^-$$

Desde que, parte do fósforo da saliva é reabsorvido (Pd) no “pool” através do intestino, a perda total irreversível de fósforo do “pool” (Pt) é:

$$Pt = Pu + Psec + Po^+ + Pm - Pd$$

como,

$$Psec - Pd = Pf$$

Então,

$$Pt = Pu + Pf + Po^+ + Pm$$

VITTI *et al.* (2002) propuseram um modelo de quatro “pools” ou compartimentos para estudar a cinética de P em cabras em crescimento (Fig. 4). Os compartimentos são: 1) lúmen intestinal; 2) plasma; 3) osso, e 4) tecidos moles.

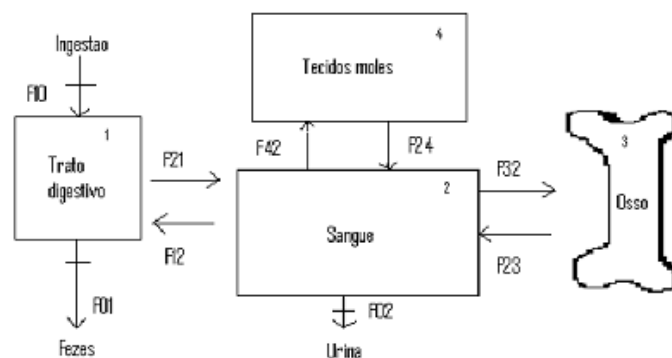


Figura 4. Representação esquemática do um modelo do metabolismo de fósforo em cabras; F_{ij} é o fluxo do “pool” i a j ; F_{i0} , é um fluxo externo ao “pool” i , e F_{0i} , fluxo do “pool” j fora do sistema. Os traços nas setas simbolizam os fluxos medidos experimentalmente (VITTI *et al.*, 2000).

Os fluxos de fósforo entre os diferentes compartimentos e dentro e fora do sistema estão indicados com setas. Os compartimentos representados pelo lúmen intestinal, ossos e tecidos moles intercambiam em duas direções com o compartimento primário plasma, com os fluxos F_{21} e F_{12} , F_{23} e F_{32} e F_{24} e F_{42} , respectivamente. O fósforo entra ao sistema via alimento, F_{10} , e sai via fezes, F_{01} , e urina, F_{02} . Neste estudo, usando ^{32}P como isótopo radiativo, o princípio de conservação das massas, foi aplicado para gerar as equações diferenciais que descrevem a dinâmica do comportamento do sistema. Neste trabalho, os autores avaliaram diferentes níveis de fósforo na dieta. Em conclusão o modelo mostrou que a resorção óssea, a excreção de fósforo fecal endógeno e a absorção de fósforo, todos têm um papel importante na homeostase de fósforo, e também se concluiu que o modelo pode ser usado para outras espécies ruminantes.

O princípio de conservação das massas é aplicado para cada “pool” (Figura 1), para gerar as equações diferenciais que descrevem a dinâmica do comportamento do sistema. Assim, as equações 1 a 4 representaram esse princípio para o fósforo e cálcio não marcados, e as equações 5 a 8 para os elementos marcados, conforme notação definida na Tabela 2.

$$dQ_1/dt = F_{10} + F_{12} - F_{01} - F_{21} \quad (1)$$

$$dQ_2/dt = F_{21} + F_{23} + F_{24} - F_{02} - F_{12} - F_{32} - F_{42} \quad (2)$$

$$dQ_3/dt = F_{32} - F_{23} \quad (3)$$

$$dQ_4/dt = F_{42} - F_{24} \quad (4)$$

$$dq_1/dt = s_2 F_{12} - s_1 (F_{01} + F_{21}) \quad (5)$$

$$dq_2/dt = s_1F_{21} + s_3F_{23} + s_4F_{24} - s_2(F_{02} + F_{12} + F_{32} + F_{42}) \quad (6)$$

$$dq_3/dt = s_2F_{32} - s_3F_{23} \quad (7)$$

$$dq_4/dt = s_2F_{42} + s_4F_{24} \quad (8)$$

Considerando o coeficiente diferencial de s_3 com respeito ao tempo, tem-se:

$$ds_3/dt = d(q_3/Q_3)/dt = [dq_3/dt - (q_3/Q_3)dQ_3/dt]/Q_3 \quad (9)$$

Reorganizando-se o sistema de equações, obtém-se:

$$dq_3/dt = Q_3ds_3/dt + s_3dQ_3/dt \quad (10)$$

E, ao utilizar-se as equações (3) e (7) para substituir por dQ_3/dt e dq_3/dt , respectivamente, e aproximando ds_3/dt por $[s_3(t = t) - s_3(t = 0)] / [t - 0]$, a equação (10) torna-se:

$$S_3/t = (s_2 - s_3)F_{32}/Q_3 \quad (11)$$

Como $s_3(t=0)$ é zero, e considerando-se similar, logo, ao aplicar para ds_4/dt , então, tem-se:

$$S_4/t = (s_2 - s_4)F_{42}/Q_4 \quad (12)$$

Como, depois de oito dias da introdução do material radioativo, é assumido que o "pool" 1 (lúmen do intestino) está em estado estável (i.e. ambos dQ_1/dt e dq_1/dt são zero) e "pool" 2 (sangue) está em estado não isotópico estável (i.e. dQ_2/dt é zero). Assim, as equações (1), (2), (5), (11) e (12), agora se transformam:

$$F_{10} + F_{12} - F_{01} - F_{21} = 0 \quad (13)$$

$$F_{21} + F_{23} + F_{24} - F_{02} - F_{12} - F_{32} - F_{42} = 0 \quad (14)$$

$$s_2F_{12} - s_1(F_{01} + F_{21}) = 0 \quad (15)$$

$$(s_2 - s_3)F_{32}/Q_3 = s_3/8 \quad (16)$$

$$(s_2 - s_4)F_{42}/Q_4 = s_4/8 \quad (17)$$

Através de manipulação algébrica das equações (13) – (17) resulta:

$$F_{12} = s_1F_{10}/(s_2 - s_1) \quad (18)$$

$$F_{21} = F_{10} + F_{12} - F_{01} \quad (19)$$

$$F_{32} = s_3Q_3/[8(s_2 - s_3)] \quad (20)$$

$$F_{42} = s_4Q_4/[8(s_2 - s_4)] \quad (21)$$

$$F_{23} + F_{24} = F_{02} + F_{12} + F_{32} + F_{42} - F_{21} \quad (22)$$

onde o $F_{23} + F_{24}$ indica um fluxo experimental medido. O fluxo combinado $F_{23} + F_{24}$ denota a soma do fluxo de saída do “pool” 3 e do “pool” 4, equação 23, podendo ser separado pela combinação desses dois “pools”. O s^* denota a atividade específica desse “pool” combinado, sendo calculado de acordo com a equação 24.

$$F_{23} + F_{24} = F_{23} + F_{24} \quad (23)$$

$$s^* = (s_3Q_3 + s_4Q_4)/(Q_3 + Q_4) \quad (24)$$

O fluxo de saída do marcador a partir do “pool” combinado é a soma do fluxo de saída do marcador a partir do “pool” 3 e do “pool” 4:

$$s^*F_{23} + F_{24} = s_3F_{23} + s_4F_{24} \quad (25)$$

Por meio da manipulação algébrica das equações (23) e (25) obtém-se:

$$F_{24} = (s^* - s_3) F_{23} + F_{24}/(s_4 - s^*) \quad (26)$$

$$F_{23} = F_{23} + F_{24} - F_{24} \quad (27)$$

O modelo é aplicado usando as equações (18), (22), (24), (26) e (27) para computar os fluxos desconhecidos. Na Tabela 2, aparecem descritos os símbolos usados no desenvolvimento do modelo.

Tabela 2. Principais símbolos usados no desenvolvimento do modelo

F_{ij}	Fluxo total de P para o “pool” i a partir do j, F_{i0} denota fluxo externo dentro do “pool” i e F_{0j} o fluxo de saída do sistema a partir do “pool” j, o sublinhado (Figura 1) indica o fluxo que pode ser medido experimentalmente: g/d.
D	Dose de ^{45}Ca ou ^{32}P administrada no sangue no tempo zero: com
Q_i	Quantidade total de Ca ou P no “pool” i: g
q_i	Quantidade de ^{45}Ca ou ^{32}P no “pool” i: com
S_i	Atividade específica do “pool” i ($= q_i/Q_i$): cpm/g
T	Tempo: d

FERNANDEZ (1995), utilizando dados combinados de estudos de balanço e absorção de P com estudos de cinética em suínos, formularam um modelo de três compartimentos (trato gastrintestinal, plasma e osso) para estudar o metabolismo de Ca e P. LOPES *et al.* (2001) adaptaram o modelo anterior e acrescentaram um novo compartimento para representar os tecidos. PATIÑO *et al.* (2011) compararam o modelo proposto por LÓPES *et al.* (2001) com o de VITTI *et al.* (2000), para estudar o metabolismo de P em ovinos. Os autores concluíram que a quantificação do fluxo biológico de fósforo diferiu quando

aplicados os modelos estudados em decorrência da sua estrutura. O anterior indica que nem todos os modelos propostos para quantificar os fluxos de P em ovinos são coincidentes nos valores, pelo que este aspecto deve ser cuidadosamente considerado na hora de definir o modelo a utilizar.

DIAS *et al.* (2006) revisaram e estenderam o modelo proposto por VITTI *et al.* (2000) para estudar os fluxos de cálcio em ovinos em crescimento recebendo deferentes fontes de cálcio na ração. Os autores, também, estenderam o modelo para representar a absorção e excreção de fósforo na forma de fitato. Baseados na representação da Figura 1, o fósforo ingerido (F_{10}) foi dividido em dois: $F_{10(p)}$ e $F_{10(n)}$, para representar o fósforo fítico e o fósforo não fítico da dieta, respectivamente. De outro lado, o fluxo F_{21} , que representa o fluxo entre o trato gastrintestinal e o plasma é dividido em três: $F_{21(p)}$; $F_{21(e)}$ e $F_{21(n)}$, onde, (e) representa o fluxo endógeno. Por último, a excreção fecal (F_{01}), também foi dividida em três, considerando os mesmos componentes descritos para o fluxo F_{21} . As modificações aplicadas sobre o modelo resultaram em uma maior acurácia na representação do metabolismo do fósforo. Os resultados obtidos evidenciaram a estreita relação que existe entre o metabolismo de cálcio e fósforo, como também, a conveniência do modelo Vitti (VITTI *et al.*, 2000) para estudar o metabolismo destes minerais, incluindo estudos de exigências nutricionais e de impacto ambiental no caso do fósforo.

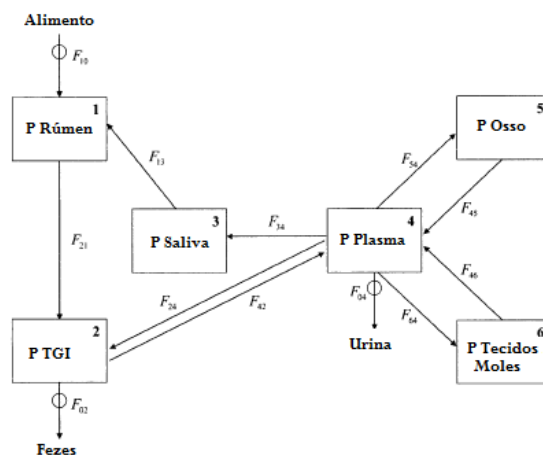


Figura 5. Modelo do metabolismo de P em ruminantes jovens proposto por Dias *et al.* (2011). Os círculos identificam os fluxos medidos: F_{10} = P ingerido, F_{02} = P excretado nas fezes, e F_{04} = P na urina. As setas representam os fluxos entre compartimentos (“pools”): F_{21} = de rúmen a trato gastrointestinal baixo (TGI), F_{42} = de TGI para plasma, F_{24} = de plasma para GTI, F_{64} = de plasma para tecidos moles, F_{46} = de tecidos moles para plasma, F_{54} = de plasma para osso, F_{45} = de osso para plasma, F_{34} = de plasma para saliva, F_{43} = de saliva para rúmen. (Adaptado de Dias *et al.*, 2011).

Dias *et al.* (2011) continuaram trabalhando com o modelo anterior, y acrescentaram mais dois compartimentos: rúmen e saliva (Fig. 5). Os autores trabalharam com os dados obtidos de um estudo realizado com ovinos de pelo da raça Santa Inês que receberam dietas com níveis crescentes de P. Os autores concluíram que o modelo descreveu apropriadamente o metabolismo de P em ovinos, realizando um aporte para entender melhor os efeitos do excesso na oferta de P sobre o metabolismo de P. Adicionalmente, destaca-se a possibilidade de utilizar o modelo para definir estratégias de alimentação que permitam mitigar a excreção de P ao ambiente.

KEBREAB *et al.* (2004) propuseram um modelo (Fig. 6) de simulação dinâmico e mecanístico que integra diferentes aspectos do metabolismo do fósforo em ruminantes. Nesse modelo foram integrados um maior número de compartimentos para simular os fluxos de fósforo. Nesse modelo a entrada de fósforo no trato ocorre a través da dieta baseando-se na biodisponibilidade.

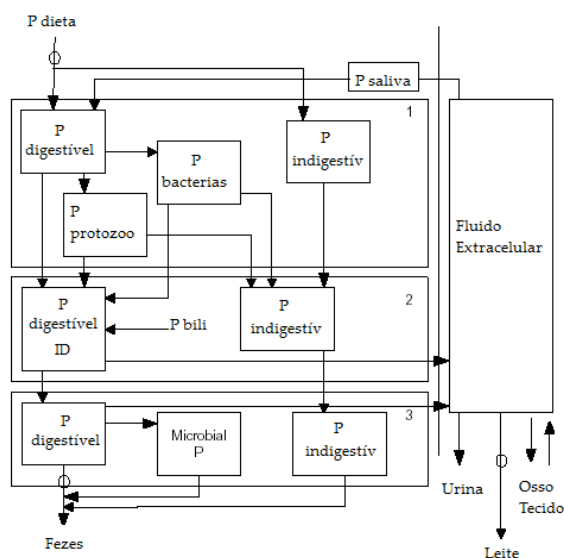


Figura 6. Modelo da cinética de fósforo proposto por KEBREAB *et al.* (2004).

O fósforo consumido é dividido em digestível e não digestível. O modelo separa os compartimentos digestivos (rúmen, intestino delgado e intestino grosso) e a sua vez dentro destes foram criados vários compartimentos ou “pools” menores. Dentro do rúmen o fósforo digestível está conformado pelo fósforo digestível da dieta e o da saliva, e a sua vez existe um fluxo para outros compartimentos (fósforo bacteriano e dos protozoários). Ao intestino delgado existem fluxos que chegam do fósforo da dieta, das bactérias e dos protozoários, que junto ao fósforo proveniente da bile conformam um “pool” de fósforo digestível no intestino delgado. Também existe um compartimento conformado pelo fósforo indigestível. Da mesma forma, existem fluxos para o

intestino grosso e compartimentos menores dentro de este. Todos estes compartimentos estão em comunicação com um compartimento que representa o fluido extracelular, do qual existem fluxos do sistema para ossos e tecidos, urina e fósforo no leite. A saída de fósforo do trato digestivo está representada pelas fezes.

Em conclusão, a técnica da modelação, usada para estudar a cinética metabólica destes minerais, está sendo permanentemente avaliada, e estudos recentes permitem conhecer mais detalhes sobre o metabolismo mineral. A pesar de diferenças entre alguns modelos, resulta importante a sua aplicação para formular estratégias de alimentação que permitam otimizar a nutrição mineral e diminuir a excreção de minerais ao ambiente, além de melhorar a economia das empresas de produção animal.

Referências

AGRICULTURAL AND FOOD RESEARCH COUNCIL (AFRC). 1991. A reapraisal of the calcium and phosphorus requirements of sheep and cattle. Nutritional Abstracts Review, series B., v.61, p573-612, (Report, 6).

AGRICULTURAL RESEARCH COUNCIL (ARC). 1980. The Nutrient requirements of farm livestock. London, 351p.

ANNENKOV, B.N. 1982. Methods of determination of the requirements of farm animals for minerals. In: GEORGIEVSKII, V.I.; ANNENKOV, B.N.; SAMOKHIN, V.I. Mineral nutrition of animals. London: Butterworths. P.275-320.

AUBERT, J.P.; MILHAUD, G. 1960. Method for the measurement of the principal routes of calcium in man. Biochemistry Biophysics Acta, v.39, p.122-139.

BAIÃO. E.A.M. 2002. Composição corporal e exigências nutricionais em macrominerais (Ca, P, Mg, K e Na) para ganho de peso em cordeiros Santa Inês e seus cruzamentos com Bergamancia, Ilê de France e Texel. 92p. Dissertação (Mestrado em Zootecnia) – Universidade Federal de Lavras, Lavras, MG.

BAIÃO. E.A.M. 2006. Composição corporal e exigências nutricionais de cordeiros Santa Inês e cruzas F₁. 157p. Tese (Doutorado em Zootecnia) – Universidade Federal de Lavras, Lavras, MG.

BIRGE, S.J.; PECK, W.A.; BERMAN, M.; WHEDON, D.D. 1969. Study of calcium absorption in man: a kinetic analysis and physiologic model. Journal of Clinical Investigation, v.48, p.1705-1713. Disponível em: URL: <http://www.ncbi.nlm.nih.gov/pmc/articles/PMC535742/pdf/jcinvest00215-0133.pdf>

BRAITHWAITE, G.D. 1982. Endogenous fecal loss of calcium by ruminants. *Journal of Agricultural Science*, v.99, p.355-358. Disponible em: URL: <http://journals.cambridge.org/action/displayAbstract;jsessionid=8C155001E282BC9BFF82EA14E1E39D22.journals?fromPage=online&aid=5177572>

BRAITHWAITE, G.D. 1983. The effect of growth hormone on calcium metabolism in the sheep. 1. Calcium. *British Journal of Nutrition*, v.50, p.711-722.

BRAVO, D.; SAUVANT, D.; BOGAERT, C; MESCHY, F. 2003a. II. Quantitative aspects of phosphorus absorption in ruminants. *Reproduction Nutrition Development*, v.43, p.271-284. Disponible em: URL: http://scholar.google.com.co/scholar_url?hl=es&q=http://rnd.edpsciences.org/index.php%3Foption%3Dcom_article%26access%3Dstandard%26Itemid%3D129%26url%3D/articles/rnd/pdf/2003/03/R3302.pdf&sa=X&scisig=AAGBfm1ahIghuqmFje9KI-gDSPs5c-89Kw&oi=scholar&ei=iMGRT4ryMoXWtqfBhcHCCQ&sqi=2&ved=0CBsQgAMoADAA

BRAVO, D.; SAUVANT, D.; BOGAERT, C; MESCHY, F. 2003b. III. Quantitative aspects of phosphorus absorption in ruminants. *Reproduction Nutrition Development*. v.43, p.285-300. Disponible em: URL: http://scholar.google.com.co/scholar_url?hl=es&q=http://rnd.edpsciences.org/index.php%3Foption%3Dcom_article%26access%3Dstandard%26Itemid%3D129%26url%3D/articles/rnd/pdf/2003/03/R3303.pdf&sa=X&scisig=AAGBfm15mhdfjx3NVCrQKKUfEafarJ419w&oi=scholar&ei=iMGRT4ryMoXWtqfBhcHCCQ&sqi=2&ved=0CBwQgAMoATAA

CSIRO. 1990. Feeding standards for Australian livestock. Ruminants. Australia, 266p.

CSIRO. 2007. Nutrient requirements of domesticated ruminants. Collingwood, 270p.

DIAS, R.S.; KEBREAB, E.; VITTI, D.M.S.S.; ROQUE, A.P.; BUENO, I.C.S.; FRANCE, J. 2006. A revised model for studying phosphorus and calcium kinetics in growing sheep. *Journal of Animal Science*, v.84, p.2787-2794. Disponible em: URL: <http://jas.fass.org/content/84/10/2787.full.pdf>

DIAS, R.S.; KEBREAB, E.K.; VITTI, D.M.S.S.; PORTILHO, F.P.; LOUVANDINI, H.; FRANCE, J. 2007. Phosphorus kinetics in lambs fed different levels of dicalcium phosphate. *Journal of Agriculture Science*, v.145, p.509-516. Disponible em: URL: <http://journals.cambridge.org/action/displayAbstract?fromPage=online&aid=1232832>

DIAS, R.S.; LÓPEZ, S.; PATIÑO, R.M.P.; SILVA, T.S.; SILVA FILHO, J.C.; VITTI, D.M.S.S.; PEÇANHA, M.R.S.R.; KEBREAB, E.; FRANCE, J. An extended model of phosphorus metabolism in growing ruminants. *Journal of*

Animal Science, v.89, p.4151-4162. Disponível em: URL: <http://jas.fass.org/content/89/12/4151.full>

DOVE, H. and CHARMLEY, E. 2004. Relationships between phosphorus intake, plasma phosphorus and fecal and urinary phosphorus excretion in young sheep. *Animal Production in Australia*, v.25, p.37-40. Disponível em: URL: http://www.publish.csiro.au/?act=view_file&file_id=SA0401010.pdf

FERNANDEZ, J.A. Calcium and phosphorus metabolism in growing pigs: a model resolution. III. *Livest. Prod. Sci.*, v.41, p.255-261, 1995. Disponível em: URL: <http://www.sciencedirect.com/science/article/pii/030162269400065F>

GIORGIEVSKII, V.I. 1982. The physiological role of macroelements. In: GEORGIEVSKII, V.I.; ANNENKOV, B.N.; SAMOKHIN, V.I. Mineral nutrition of animals. London: Butterworths. p.91-170.

GONZAGA NETO, S.; DA SILVA SOBRINHO, AM.; DE RESENDE, K.T.; LOPES ZEOLA, N.M.B.; DE AZEVEDO SILVA, D.M.; MARQUES, C.A.T.; ROMBOLA, L.G. 2005. Composição corporal e exigências nutricionais de macrominerais para cordeiros Morada Nova. *Revista Brasileira de Zootecnia*, v.34, p.2133-2142. Disponível em: URL: http://www.scielo.br/scielo.php?pid=S1516-35982005000600039&script=sci_arttext

INSTITUT NATIONAL DE LA RECHERCHE AGRONOMIQUE (INRA). 1981. Alimentación de los rumiantes. Madrid. Mundiprensa. 697p.

KEBREAB, E.; MILLS, J.; CROMPTON, L.A.; BANNINK, A.; DIJKSTRA, J.; GERRITS, W.J.; FRANCE, J. 2004. An integrated mathematical model to evaluate nutrient partition in dairy cattle between animal and environment. *Animal Feed Science and Technology*, v.112, p.131-154. Disponível em: URL: <http://www.sciencedirect.com/science/article/pii/S0377840103003006>

LOPES, J.B.; VITTI, D.M.S.S.; ABDALLA, A.L. et al. Modelo de fluxo biológico do fósforo de fontes de fosfato em suínos, usando o ^{32}P como marcador. *Rev. Bras. Zootec.*, v.30, p.165-173, 2001. Disponível em: URL: http://www.scielo.br/scielo.php?script=sci_arttext&pid=S1516-35982001000100024

LOUVANDINI, H. e VITTI, M.S.S.V. 1994. Perda endógena de fósforo em ovinos com diferentes níveis do elemento na dieta. *Pesquisa Agropecuária Brasileira*, v.29, p.145-149.

LOUVANDINI, H. e VITTI, M.S.S.V. 2007. Cinética de fósforo com modelos matemáticos em ovinos adultos. *Pesquisa Agropecuária Brasileira*. v.42, n.10, p.1467-1472. Disponível em: URL: http://www.scielo.br/scielo.php?pid=S0100-204X2007001000014&script=sci_arttext

MAC CASKILL, M.R. 1990. Phosphorus and beef production in Northern Australia. 9. Modelling phosphorus requirements of beef cattle. *Tropical Grassland*, v.24, p.231-238. Disponível em: URL:

http://www.tropicalgrasslands.asn.au/Tropical%20Grasslands%20Journal%20archive/PDFs/Vol_24_1990/Vol_24_03_90_pp231_238.pdf

NATIONAL RESEARCH COUNCIL. 1985. Nutrient requirements of Sheep (6th Ed). Washington: National Academic of Sciences. 72 p.

NATIONAL RESEARCH COUNCIL. 2006. Nutrient requirement of small ruminants: Sheep, Goats, Cervids, and new world camelids. Washington. 362p.

R. M. Patiño Pardo; T. Soares da Silva; J. C. da Silva Filho; J. A. Moreira; D. M. S. S. Vitti. Modelos matemáticos no estudo do fluxo biológico de fósforo em ovinos que receberam na dieta níveis crescentes do mineral. Arquivos Brasileiros de Medicina Veterinária e Zootecnia, V.63, P.456-464, 2011. Disponível em: URL: http://www.scielo.br/scielo.php?pid=S0102-09352011000200025&script=sci_pdf&tlng=pt

PÉREZ, J.R.O. *et al.* 2001. Composição corporal e exigências nutricionais de cálcio e fósforo de cordeiros Santa Inês em crescimento. Pesquisa agropecuária Brasileira, Brasília, v.36, p.815-822. Disponível em: URL: http://www.scielo.br/scielo.php?pid=S0100-204X2001000500012&script=sci_arttext

PFEFFER, E.; BEEDE, D.K.; VALK, H. Phosphorus metabolism in ruminants and requirements of cattle. IN: PFEFFER, E.; HRISTOV, A. 2005. Nitrogen and phosphorus nutrition of cattle. Reducing the environmental impact of cattle operations. London, CABI, p.195-231.

ROQUE, A.P.; DIAS, R.S.; VITTI, D.M.S.S.; BUENO, I.C.; Da CUNHA, E.A.; SANTOS, L.E.; BUENO, M.S. 2006. True digestibility of calcium from sources used in finishing lamb diets. Small Ruminant Research, v.71, p.243-249. Disponível em: URL: <http://www.journals.elsevierhealth.com/periodicals/rumin/article/PIIS0921448806001805/abstract>

SAINZ, R.D. e BALDWIN, R.L. 2002. Models of growth, lactations, digestion in cattle. In: Modelo para a tomada de decisoes na producao de bovinos e ovinos. In: EVERLING, D.M.; QUADROS, F.L.; VIÉGAS, J.; SÁNCHEZ, L.M.; GONÇALVES, M.B.F.; LOVATO, P.A.; RORATO, P.R.N. Santa Maria, RS.

SCHNEIDER, K.M.; C.C. BOSTON, R.C.; LEAVER, D.D. 1987. Quantitation of phosphorus excretion in sheep by compartamental analysis. American Journal of Physiology, v.252, p.720-731.

SCOTT, D.; McLEAN, A.F.; BUCHAN, W. 1984. The effect of variation in phosphorus intake on net intestinal phosphorus absorption, salivary phosphorus secretion and pathways of excretion in sheep fed roughage diets. Quaterly Journal of Experimental Physiology, London, v.69, p.439-452. Disponível em: URL: <http://ep.physoc.org/content/69/3/439>

SILVA, J.F.C. 1995. Exigências de macroelementos inorgânicos para bovinos: o sistema ARC/AFRC e a experiência no Brasil. In: SIMPÓSIO

INTERNACIONAL SOBRE EXIGENCIAS NUTRICIONAIS DE RUMINANTES, , Viçosa. Anais...Viçosa: UFV. p.467-504.

SYMONDS, H.W.; FORBES, J.M. Mineral Metabolism. IN: FORBES, J.M.; FRANCE, J. (Ed). 1993. Quantitative aspects of ruminant digestion and metabolism. Wallingford, CAB International, p.363-379.

TERNOUTH, J.H.; COATES, D.B. 1997. Phosphorus homeostasis in grazing breeder cattle. Journal of Agricultural Science, v.128, p.331-337. Disponível em: URL:

<http://journals.cambridge.org/action/displayAbstract?fromPage=online&aid=6755>

TERNOUTH, J.H.; SEVILLA,C.C. 1990. Dietary calcium and phosphorus depletion of lambs. Australian Journal of Agricultural Research, v.41, p.413-420. Disponível em: URL: <http://www.publish.csiro.au/paper/AR9900413.htm>

VITTI, D.M.S.S. 2000. Modelos biomatemáticos do metabolismo de fósforo em ovinos e caprinos. 149p. Tese (Concurso livre docência) – Centro de Energia Nuclear na Agricultura – Universidade de Sao Paulo, Piracicaba, SP.

VITTI, D.M.S.S.; KEBREAD, E., ABDALLA, A.L.; DE CARVALHO, F.F.R.; DE RESENDE, K.T.; CROMPTON, L.A.; FRANCE, J. 2000. A kinetic models of phosphorus metabolism in growing goats. Journal of Animal Science. v.78, p.2706-2716. Disponível em: URL: <http://jas.fass.org/content/78/10/2706.full.pdf>

VOHNOUT, K.D. Mathematical modeling for system analysis in agricultural research. Ed. Elsevier B.V. 2003. 437p.

WOODWARD, S.J.R. Formulae for predicting animals daily intake of pasture and grazing from the bite weight and composition. Livestock Production Science, v.52, p.1-10, 1997. Disponível em: URL: <http://www.journals.elsevierhealth.com/periodicals/livest/article/PIIS0301622697000213/abstract>

WU, Z. Utilization of phosphorus in lactating cows fed varying amounts of phosphorus and sources of fiber. Journal of Dairy Science. v.88, p.2850-2859, 2005. Disponível em: URL: <http://www.sciencedirect.com/science/article/pii/S0022030205729660>