

# ANÁLISIS DE LA VULNERABILIDAD DE LA RESISTENCIA MECÁNICA DE UN ACOUPLE USADO EN TRENES CAÑEROS

## VULNERABILITY ANALYSIS OF THE MECHANICAL STRENGTH OF A COUPLING USED IN SUGARCANE TRAIN

JOSÉ ISIDRO GARCÍA

*Profesor, Escuela de Ingeniería Mecánica, Universidad del Valle, josgarme@univalle.edu.co*

JUAN CARLOS BURBANO

*Profesor, Universidad Tecnológica de Pereira, jburbano@utp.edu.co*

JOHN JAIRO CORONADO

*Profesor, Escuela de Ingeniería Mecánica, Universidad del Valle, johncoro@univalle.edu.co*

Recibido para revisar julio 22 de 2008, aceptado marzo 3 de 2009, versión final marzo 13 de 2009

**RESUMEN:** Este artículo presenta el análisis de un acople, pieza que facilita el enganche de semirremolques tipo cañero, para formar lo que se conoce como tren cañero, vehículo encargado de transportar la caña desde el campo de cosecha hasta el ingenio azucarero. En este trabajo se estudia la vulnerabilidad de la resistencia mecánica en servicio ante el deterioro gradual por desgaste como resultado del movimiento relativo de dos superficies. La estimación de la carga de trabajo se hace por medio de dos métodos: uno teórico, y otro experimental que involucra la instrumentación del acople para la obtención de los datos requeridos. Se evalúa el comportamiento estructural del acople mediante técnicas computacionales de elementos finitos, para después analizarlo con disminución de la sección crítica del acople para la evaluación de la vida útil del mismo. Así, se estima un parámetro técnico de servicio para el cambio del acople, sin deterioro de las condiciones de seguridad en el transporte de la caña.

**PALABRAS CLAVE:** Desgaste, resistencia mecánica, acople, tren cañero.

**ABSTRACT:** This paper presents the analysis of a coupling, piece which facilitates the coupling of the baskets, to form what is known as sugarcane train, vehicle responsible for carrying cane from the harvest field until sugar mill. The work aims to study the vulnerability of the mechanical strength in service by gradual deterioration by wear as a result of the relative motion of two surfaces. The estimated workload is calculated through two methods: one theoretical, and another one experimental, involving the instrumentation coupling for obtaining the required data. It evaluates the structural behavior of coupling throughout of computational techniques using finite element, and then analyze the structural behavior with diminishes of the coupling critical section for evaluating the useful life of the same.

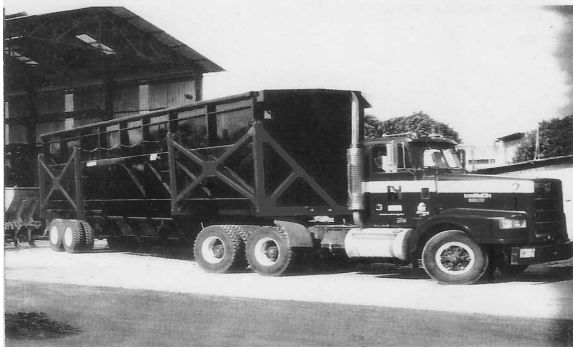
**KEY WORDS:** *Wear, mechanical strength, coupling, sugarcane train.*

### 1. INTRODUCCIÓN

El auge en los últimos años de la producción de biocombustibles, como el bioetanol, producido a partir de la caña de azúcar, y su uso reglamentado en algunos países como Brasil y Colombia, ha hecho que la cadena productiva asociada (siembra, cosecha, transporte y

producción) además de haberse incrementado, esté en continua búsqueda de sistemas cada vez más eficientes [1-3]. En el caso del sistema de transporte, encargado de llevar la materia prima desde el campo de cosecha hasta el ingenio azucarero, este sistema, en lo que a Colombia se refiere, consistía principalmente de un sistema de

tracción, como tractores, transportando vagones abiertos que presentaban inconvenientes con la carga transportada, tales como: pérdida de materia prima, control en el desplazamiento del último vagón, entre otros. Este sistema fue evolucionando hasta la utilización de semirremolques tipo cañero y articulado lateralmente de forma tal, que facilitan el transporte y descargue de la caña. (Ver Figura 1).



**Figura 1.** Sistema de transporte de caña de azúcar

**Figure 1.** Sugar cane transport system

Para facilitar el enganche de los semirremolques, para formar lo que se conoce como tren cañero, es utilizado un componente mecánico de acople, como se muestra en la Figura 2.



**Figura 2.** Acople para el enganche de semirremolques

**Figure 2.** Coupling used in baskets

Este acople es caracterizado por soportar una carga transversal al eje de 20039.70 lb (9089.85 kg) y una carga en la dirección del eje (fuerza de tiro) de 100209.40 lb (45454.22 kg) y donde se requiere un alivio de torsión alrededor de su eje de soporte. El desconocimiento de la vida útil de este componente, en la industria azucarera, previendo situaciones de alto riesgo de accidentes, ha generado sobrecostos en el mantenimiento, ocasionado por el cambio

anticipado del acople, tiempo de los operarios de mantenimiento y paralización del equipo de transporte, entre otros factores, lo que ha motivado la caracterización de la sección crítica del acople para la evaluación de la vida útil del mismo.

La vida de servicio de un componente mecánico puede ser establecida en los estados de diseño y manufactura. Componentes y equipos pueden alcanzar el final de su vida en servicio predeterminada o útil debido a excesivo desgaste y fricción entre las superficies en contacto. Fricción es la resistencia al movimiento entre dos superficies que presentan un deslizamiento relativo entre ellas y puede resultar en desgaste de las superficies en contacto [4-6]. El desgaste de un componente mecánico puede conducir a pobre desempeño mecánico por pérdida de las tolerancias establecidas en el diseño, pérdida de la eficiencia y puede conducir a la falla prematura por disminución de su sección resistente [7-8]. El proceso de desgaste se puede definir como la pérdida progresiva de material de la superficie de un cuerpo como resultado del movimiento relativo de dos superficies. Cuando dos materiales diferentes deslizan uno sobre el otro la unión de las asperezas presentan una resistencia intermedia; consecuentemente cuando el deslizamiento ocurre, el cortante tiende a ser más representativo en el estado de esfuerzos, dejando pequeños fragmentos del material de menor dureza unido al material más duro. Por otro lado, es posible que partículas sueltas que se incrusten en la superficie blanda presenten un posterior endurecimiento originada por la deformación. Esta situación permite que el material más blando penetre y corte la superficie del material más duro. Sin embargo, habitualmente, el mayor desgaste se presentará en la superficie de menor dureza [9]. La literatura reporta falla de componentes mecánicos por desgaste [9-12], otros trabajos han tratado problemas de desgaste de componentes usados en molinos de caña de azúcar [13-15], pero no se ha encontrado una investigación que aborde el desgaste de acoples para transporte en trenes cañeros, el cual representa un problema en la industria

azucarera, tanto por el riesgo involucrado ante una falla en operación, como por los sobrecostos de operación derivados por el cambio prematuro en los componentes del acople. Por tal motivo en este trabajo se estima un desgaste permisible del acople con un factor de seguridad adecuado para evitar los riesgos que una falla de este tipo puede ocasionar.

## 2. MATERIALES Y PROCEDIMIENTO

El procedimiento utilizado es el siguiente: primero se describe la estimación de la carga de servicio sometida al acople, el cual es construido con un acero AISI 4130, típicos para aplicaciones en piezas de maquinaria con una resistencia de fluencia de 212 Ksi (1461.7 MPa) [16]. Luego se evalúa el comportamiento estructural de la pieza mediante técnicas computacionales de elementos finitos utilizando un software comercial llamado *ALGOR*®. Seguidamente, se analiza el comportamiento estructural con disminución de la sección crítica del modelo del acople en condiciones de servicio. Finalmente, se presentan los resultados y las conclusiones del trabajo.

## 3. ESTIMACIÓN DE LA CARGA DE TRABAJO DEL ACOPLÉ

Para la estimación de la carga de trabajo se procede a hacer el cálculo mediante dos métodos: uno teórico, que involucra el cálculo de fuerzas mediante la segunda ley de Newton, y otro experimental que involucra la instrumentación del acople para la obtención de los datos requeridos. La carga de trabajo seleccionada para el análisis estructural será la que presente la mayor magnitud entre los métodos utilizados.

### 3.1 Análisis Teórico

Para este análisis se considera un movimiento uniformemente acelerado, es decir, que el tren cañero acelera de 0 a 20 km/h en un tiempo de 10 segundos, de acuerdo con datos típicos de operación y con un coeficiente de fricción por

rodadura de  $\mu_r = 0.13$  [16]. En la Figura 3, se muestran las cargas que intervienen en el análisis. Siendo la fuerza  $F$  la de tiro la cual es la que actúa sobre el acople, la fuerza  $f_r$  la de fricción por rodadura, y considerando que en una operación normal, un tren es integrado por cinco semirremolques con una carga de servicio ( $w$ ) de 220458.50 lb (99998.29 kg).

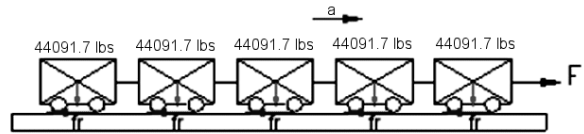


Figura 3. Diagrama de fuerzas

Figure 3. Load diagram

Por la segunda ley de Newton se tiene que:

$$F - f_r = ma \quad (1)$$

Así, la fuerza de tiro estimada en el acople es:

$$F = 29919.50 \text{ lb (13571.26 kg)}$$

Cabe anotar que el resultado anterior es realizado para terreno plano, que es la superficie típica del marco geográfico del estudio (departamento del Valle del Cauca-Colombia).

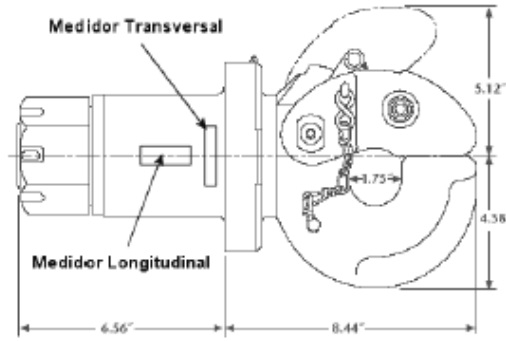
### 3.2 Análisis Experimental

Para la realización del cálculo experimental de las cargas de trabajo se construyó un dinamómetro. Para tal efecto, se instrumentó un acople con medidores de deformación (*strain gages*). La Figura 4, muestra el acople instrumentado utilizado y la ubicación de los medidores de deformación tanto transversal como longitudinal.

Una vez instrumentado el acople, se realizaron dos pruebas, cada una con cinco semirremolques. Inicialmente, se registraron las microdeformaciones transportando los semirremolques sin caña y posteriormente las microdeformaciones con los semirremolques con caña. Para la distribución de las mediciones registradas se establece un conjunto de intervalos. De acuerdo al número

de eventos en cada intervalo, es definida la frecuencia de ocurrencia, así, como una media de las mediciones registradas en cada uno de los intervalos. Con el objetivo de evidenciar la

consideración de la totalidad de los eventos registrados, se define un parámetro acumulativo de ocurrencias. Estos resultados se pueden apreciar en las Tablas 1, 2, 3 y 4.



**Figura 4.** (a) Acople del acople instrumentado. (b) Ubicación de los medidores transversal y longitudinal  
**Figure 4.** (a) Instrumented coupling. (b) Transverse and longitudinal gauges location

**Tabla 1.** Medidor transversal con canastas vacías  
**Table 1.** Transversal strain gage with empty baskets

Mínimo	-37,0Rango	80,0
Máximo	43,0Ancho Celda	10,0

MEDIDOR TRANVERSAL			
Intervalo	Frecuencia	% Acumulativo	Media Intervalo
'-37 a -27"	2	0,505050505	-32
'-27 a -17"	1	0,757575758	-22
'-17 a -7"	1	1,01010101	-12
'-7 a 3"	78	20,70707071	-2
'3 a 13"	305	97,72727273	8
'13 a 23"	7	99,49494949	18
'23 a 33"	1	99,74747475	28
'33 a 43"	1	100	38
Total Datos	396,0		

**Tabla 3.** Medidor transversal con canastas llenas  
**Figure 3.** Transversal strain gage with filled baskets

Mínimo	-56,0Rango	92,0
Máximo	36,0Ancho Celda	9,2

MEDIDOR TRANVERSAL			
Intervalo	Frecuencia	% Acumulativo	Media Intervalo
'-56 a -46,8"	3	1,5000	-51,4
'-46,8 a -37,6"	3	3,0000	-42,2
'-37,6 a -28,4"	11	8,5000	-33
'-28,4 a -19,2"	22	19,5000	-23,8
'-19,2 a -10"	33	36,0000	-14,6
'-10 a -0,8"	29	50,5000	-5,4
'-0,8 a 8,4"	88	94,5000	-51,4
'8,4 a 17,6"	6	97,5000	13
'17,6 a 26,8"	1	98,0000	22,2
'26,8 a 36"	4	100,0000	31,4
Total Datos	200,0		

**Tabla 2.** Medidor longitudinal con canastas vacías  
**Table 2.** Longitudinal strain gage with empty baskets

Mínimo	-112,5000Rango	269,5000
Máximo	157,0000Ancho Celda	26,95

MEDIDOR LONGITUDINAL			
Intervalo	Frecuencia	% Acumulativo	Media Intervalo
'-112,5 a -85,55"	1	0,25316456	-99,025
'-85,55 a -58,6"	0	0,25316456	-72,175
'-58,6 a -31,65"	3	1,01265823	-45,125
'-31,65 a -4,7"	74	19,7468354	-18,175
'4,7 a 22,25"	306	97,2151899	8,775
'22,25 a 49,2"	6	98,7341772	35,725
'49,2 a 76,15"	2	99,2405063	62,675
'76,15 a 103,1"	2	99,7468354	89,625
'103,1 a 130,05"	0	99,7468354	116,575
'130,05 a 157"	1	100	143,525
Total Datos	395		

**Tabla 4.** Medidor longitudinal con canastas llenas  
**Figure 4.** Longitudinal strain gage with filled baskets

Mínimo	-113,5000Rango	349,0000
Máximo	235,5000Ancho Celda	34,9

MEDIDOR LONGITUDINAL			
Intervalo	Frecuencia	% Acumulativo	Media Intervalo
'-113,5 a -78,6"	2	1,0050	-96,05
'-78,6 a -43,7"	4	3,0151	-61,15
'-43,7 a -8,8"	10	8,0402	-26,25
'-8,8 a 26,1"	88	52,2613	8,65
'26,1 a 61"	47	75,8794	43,55
'61 a 95,9"	30	90,9548	78,45
'95,9 a 130,8"	12	96,9849	113,35
'130,8 a 165,7"	5	99,4975	148,25
'165,7 a 200,6"	0	99,4975	93,15
'200,6 a 235,5"	1	100,0000	218,05
Total Datos	199		

Como se puede observar en la Tabla 1, la mayor frecuencia de los datos del muestreo con semirremolques sin carga en el medidor transversal, se presenta en el intervalo de 3 a 13  $\mu\epsilon$  (micro deformaciones) y en el medidor longitudinal (Tabla 2), el intervalo de 4.70 a 22.50  $\mu\epsilon$  fue el de mayor ocurrencia con 306 eventos. La Tabla 3 muestra que la mayor frecuencia de los datos muestreados con los semirremolques con carga en el medidor transversal, se presenta en el intervalo de  $-0.80$  a 8.40  $\mu\epsilon$ , mientras que en el medidor longitudinal (Tabla 4) la mayor frecuencia de los datos muestreados con los semirremolques con carga se presenta en el intervalo de  $-8.80$  a 26.10  $\mu\epsilon$ , alcanzando valores máximos con una frecuencia dominante del 5 % en el intervalo 130.80 a 165.70  $\mu\epsilon$ . La media en el intervalo donde se presentó la máxima deformación es de 148.25  $\mu\epsilon$  en tracción. Considerando el acople como un elemento con un solo grado de libertad de rotación alrededor de su eje, el estado de esfuerzo simplificado es uniaxial de tensión. Así, bajo este supuesto, el máximo esfuerzo presentado es:

$$\sigma_{MAX} = \epsilon E \quad (2)$$

Donde  $E$  es el módulo de elasticidad. Por tanto, la carga máxima cuantificada está dada por:

$$F_{MAX} = \sigma A \quad (3)$$

Donde  $A$  es el área transversal. Por tanto:

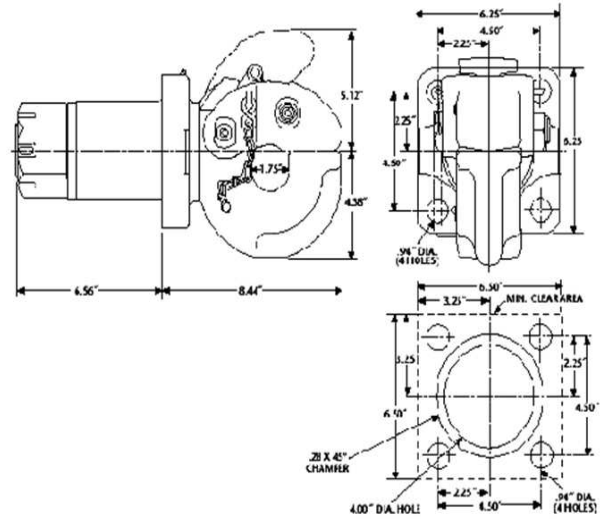
$$F_{MAX} = 22356.10 \text{ lb (10140.56 kg)}$$

Así, comparando los resultados del análisis teórico y del experimental, se puede observar que el teórico es mayor y por tanto se toma como base para el análisis. La diferencia en los resultados es posible explicarla considerando la tolerancia en la carga de servicio y las condiciones del terreno.

#### 4. COMPORTAMIENTO ESTRUCTURAL DEL ACOUPLE

Para analizar el comportamiento estructural del acople, se toma como referencia un acople

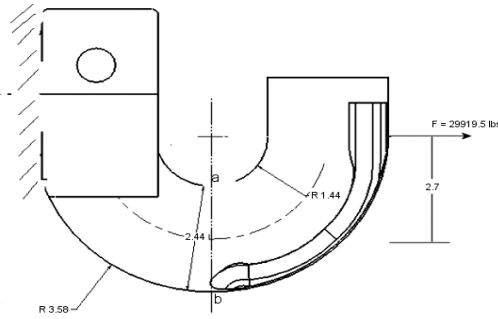
comercial, cuyas dimensiones características se presentan en la Figura 5.



**Figura 5.** Dimensiones de un acople comercial (medidas en pul)

**Figure 5.** Commercial coupling dimensions in inches

En esta parte del estudio se aborda el análisis del acople en condiciones de suministro. Para esto, inicialmente, se realiza un análisis teórico simplificado, considerando el acople como una viga curva. Posteriormente, los resultados obtenidos son comparados con los alcanzados por un modelo de elementos finitos (FEM) tridimensional, compuesto por elementos de 8 nodos y que permiten 4 grados de libertad de translación por nodo. De esta forma es avalada la convergencia de los resultados del modelo FEM, así como su posterior aplicación en el análisis en condiciones de desgaste, es decir, una calibración del modelo fue realizada. Para la realización de este análisis, se disminuye gradualmente la sección crítica del modelo del acople, hasta alcanzar factores de servicio, estático y dinámico recomendables. De esta manera se pretende estudiar la vulnerabilidad de la resistencia mecánica en servicio ante el deterioro gradual por desgaste. Así, mediante el uso de la teoría de vigas curvas, se calculan los esfuerzos en los puntos externos que se presentan en el acople, teniendo en cuenta la configuración de fuerzas, geometría y condiciones de borde (Figura 6).



**Figura 6.** Modelo de viga curva adoptado (medidas en pul)

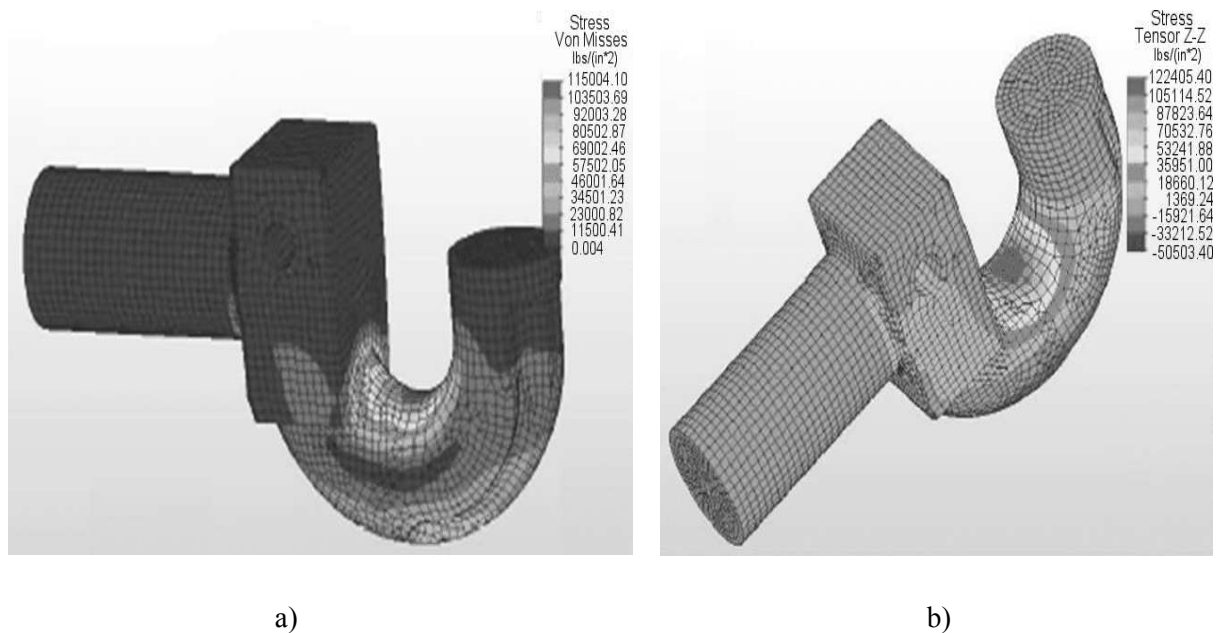
**Figure 6.** Adopted beam curve model in inches

Los valores de los esfuerzos obtenidos son:

$$\sigma_a = 135 \text{ ksi (930.80 MPa)}$$

$$\sigma_b = 44.50 \text{ ksi (306.80 MPa)}$$

Para un estimativo más detallado del calculo en el desgaste permisible del acople, se realiza un FEM que no difiera en más del 10% de los resultados del planteamiento teórico en condiciones iniciales de trabajo. La Figura 7 muestra el modelo desarrollado usando el programa ALGOR®.



**Figura 7.** Modelo del acople desarrollado en elementos finitos a) criterio de Von Misses b) criterio de Tresca  
**Figure 7.** Coupling FEM model a) Von Misses criterion b) Tresca criterion

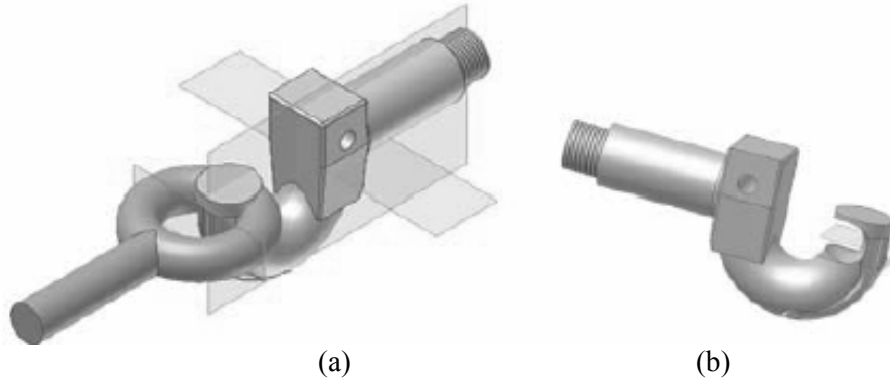
Comparando los esfuerzos obtenidos mediante el análisis teórico y los estimados con el modelo de elementos finitos, se observa que difieren en un máximo de 8%, lo cual demuestra que se pueden analizar modelos con confianza bajo estas condiciones de borde y de carga.

## 5. COMPORTAMIENTO ESTRUCTURAL CON DISMINUCIÓN DE LA SECCIÓN CRÍTICA DEL ACOPLE

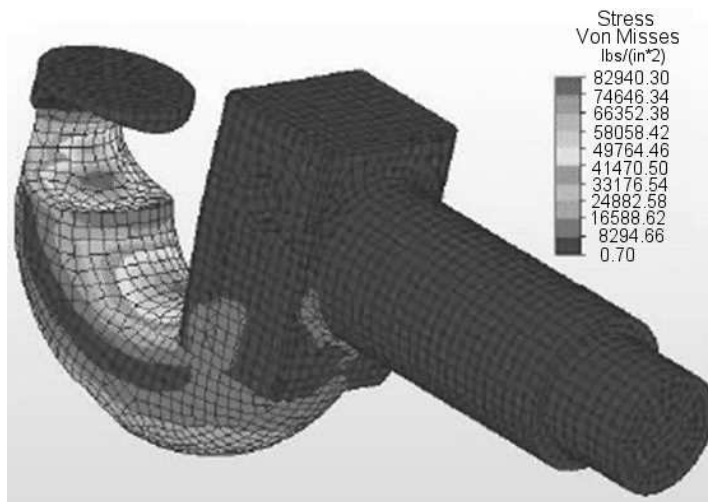
En la medida en que el desgaste sea más severo, los efectos de tensión y flexión

adquieren mayor relevancia en la zona de pérdida de material, llegando a ser la sección crítica de la pieza. Esta sección crítica es formada por el desgaste entre el acople y el aro que forman el enganche, como se muestra en la Figura 8.

Se realizaron varios FEM del acople para diferentes profundidades de desgaste. La Figura 9 muestra un FEM del acople desgastado, para un desgaste crítico de 1.40 pul (0.036 m).



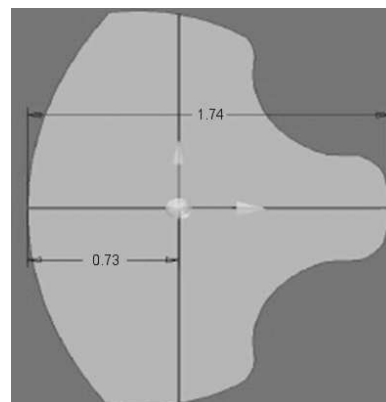
**Figura 8.** (a) Conjunto acople - aro. (b) Perfil de la sección crítica del acople  
**Figure 8.** (a) Coupling. (b) Critical coupling section profile



**Figura 9.** Modelo en elementos finitos del acople desgastado para un desgaste crítico de 1.40 pul (0.036 m)  
**Figure 9.** Worn coupling FEM model for critical wear of 1.4 inch (0,036 m)

Con el fin de avalar los resultados y ante la imposibilidad física de instrumentar el acople para obtener una medida del esfuerzo en la sección crítica desgastada, se recurre a un modelo teórico basado en la geometría de la sección crítica del acople.

La Figura 10 presenta la geometría de la sección crítica para esta profundidad de desgaste. Mediante herramientas CAD fueron estimadas las propiedades geométricas.



**Figura 10.** Sección crítica (medidas en pul)  
**Figure 10.** Critical section profile in inches

Así, es posible analizar teóricamente la influencia de la flexión utilizando la siguiente expresión:

$$\sigma = \frac{M y}{I} \tag{4}$$

Donde:  $y = 0.85 \text{ pulg} (0.022\text{m})$ ,

$I = 0.43 \text{ pulg}^4 (1.8 \times 10^{-7} \text{ m}^4)$

Así,  $\sigma = 77.90 \text{ ksi} (537.1 \text{ MPa})$

Este valor, presenta una diferencia de 6% con relación al valor obtenido con el FEM.

### 5.1 Cálculo del Factor de Seguridad (Fs) a Carga Estática

Considerando el esfuerzo admisible y el estado de esfuerzo máximo del acople de 82940 psi (571.8 MPa), es posible estimar el factor de seguridad para carga estática en la zona crítica mediante la expresión (5).

$$\sigma_{\max} = \frac{\sigma_y}{2 FS} \tag{5}$$

Donde el valor calculado de  $FS$  es 1.3.

### 5.2 Cálculo del Factor de Seguridad a Carga Variable

Considerando el criterio de Soderberg [16]:

$$\frac{\sigma_a S_y}{S_n} + \sigma_m = \frac{S_y}{FS} \tag{6}$$

Para un desgaste de 1.4 pulgadas en la zona crítica:

$s_y = 212000 \text{ psi} (1461.70 \text{ MPa})$ ,

$\sigma_{\max} = 82940 \text{ psi} (571.90 \text{ MPa})$ ,  $\sigma_{\min} = 0$ ,

$\sigma_{\text{medio}} = \sigma_a = 41470 \text{ psi} (285.90 \text{ MPa})$

El límite de fatiga modificado  $S_n$  se calcula mediante la expresión (7):

$$S_n = k_a k_b k_c k_d k_f S'_n \tag{7}$$

Donde,  $k_a$  es el factor por acabado y tiene un valor de 0.80,  $k_b$ , factor por tamaño, igual a 0.85,  $k_c$ , factor por confiabilidad, igual a 0.99,  $k_d$ , factor por temperatura y  $k_f$  representa factores diversos. Así,  $S_n$  tiene un valor de 57772.8 psi (398.3 MPa). Por tanto, el valor del factor de seguridad, aplicando el criterio de Soderberg, es de 1.2.

El anterior procedimiento se aplica para los diferentes modelos realizados, en los cuales se reduce la profundidad del desgaste. Un resumen de los resultados es recopilado en la Tabla 5.

**Tabla 5.** Valores de factor de seguridad a carga estable y variable para modelos con diferentes profundidades de desgaste

<b>Table 5.</b> Safety factor values for steady and dynamic loads for different wear depth models			
Modelo con Profundidad de desgaste (pul)	Esfuerzos sección crítica (psi)	Factor de seguridad a carga estable	Factor de seguridad a carga variable
1.4 (0.036 m)	82940 (571.8 MPa)	1.3	1.2
1.3 (0.033 m)	70320 (484.8 MPa)	1.5	1.3
1.2 (0.030 m)	56540 (389.8 MPa)	1.9	1.6
1.1 (0.028 m)	48940 (337.4 MPa)	2.2	1.9
1.0 (0.025 m)	44325 (305.6 MPa)	2.4	2.0

Entre los valores presentados en la Tabla 5, la mejor selección, considerando los riesgos al personal involucrado [16], es la que presenta el factor de seguridad a carga estática igual a 2.4 y el factor de seguridad a carga variable igual a

2.0. Esta selección es lograda cuando el acople alcanza una profundidad de desgaste de 1 pulgada. Esto quiere decir, que es posible adoptar un criterio estándar de cambio del acople, cuando la profundidad de desgaste de la sección crítica alcance 1 pulgada.



## 6. CONCLUSIÓN Y RECOMENDACIONES

Los resultados obtenidos de acuerdo al procedimiento adoptado, indican que es posible definir un criterio estándar de cambio del acople, cuando la profundidad de desgaste de la sección crítica alcance 1 pulgada, es decir, cuando el factor de seguridad a carga estática es de 2.4 y el factor de seguridad a carga variable es de 2.0.

Se recomienda la evaluación de varios procedimientos de recuperación del acople desgastado, entre ellos, el de recuperación por soldadura y recubrimientos, lo que puede contribuir en la disminución de los costos de operación de los trenes cañeros. Además, se recomienda realizar tratamientos térmicos en el acople, para aumentar la resistencia mecánica del material y disminuir el desgaste prematuro seguido de falla catastrófica.

## REFERENCIAS

- [1] PALMA A.E. CALERO L. CORTÉS E. Producción de caña y azúcar en el valle del río Cauca durante 2007, Revista CENICAÑA, 30 p, 2008.
- [2] Sugarcane Production Best Management Practices, disponible: [www.lsuagcenter.com/NR/rdonlyres/83ABA47A-8DBB-47A3-B3AB-85C85B1B930D/3155/pub2833Sugarcane4](http://www.lsuagcenter.com/NR/rdonlyres/83ABA47A-8DBB-47A3-B3AB-85C85B1B930D/3155/pub2833Sugarcane4) [citado 10 de mayo de 2006].
- [3] DÍAZ A.J. PÉREZ G. I., Simulation and Optimization of Sugar Cane Transportation in harvest Season, Proceedings of the 2000 Winter Simulation Conference, Florida, USA, 1114-1117, 2008.
- [4] WILLIAMS J.A. Engineering tribology. Oxford Science Publications, 1994.
- [5] BLAU P.J. Friction science and technology. CRC press, 1995.
- [6] HUTCHINGS I.M. Tribology: friction and wear of engineering materials. Edward Arnold, 1992.
- [7] PETERSON M.B. Wear control handbook. American Society of Mechanical Engineers, 1980.
- [8] ASM Metals Handbook, vol. 18, Friction, lubrication and wear technology, 1992.
- [9] GAGG C.R. LEWIS P.R. Wear as a product failure mechanism – Overview and case studies. Engineering Failure Analysis. 14, 1618-1640. 2007.
- [10] AZEVEDO C.R.F. CESCÓN T. Failure analysis of aluminum cable steel reinforced (ACSR) conductor of the transmission line crossing the Paraná River. Engineering Failure Analysis, 9, 645-664, 2002.
- [11] AZEVEDO C. R. F. SINATORA A. Failure analysis of a railway copper contact strip. Engineering Failure Analysis, 11, 829-841, 2004.
- [12] POURSAEIDI E. MOHAMMADI M.R. Failure analysis of lock-pin in a gas turbine engine. Engineering Failure Analysis, 15, 847-855, 2008.
- [13] CORONADO J.J. RIVAS J.S. GÓMEZ A.L. Estudio Tribológico en Chumaceras y Ejes de Molino de Caña de Azúcar. Dyna, 144. 1-8, 2004.
- [14] CORONADO J.J. Análisis del Desgaste para el Par Bronce-Acero en un Molino de Caña de Azúcar, Ingeniería y Competitividad, 6, 75-82, 2004.
- [15] RIVAS J.S. CORONADO, J.J. GÓMEZ. A.L. Tribological aspects for the shafts and bearings of sugar cane mills. Wear, 261, 779-784. 2006.
- [16] AVALLONE A., BAUMEISTER T., SADEGH A. Marks' Standard Handbook for Mechanical Engineers 11th Edition, McGraw-Hill, 2007.