

---

---

## Deshidratación de alimentos utilizando energía solar térmica

José Luis Peinado Martínez, Rafael Vidal Herrera, José Antonio Grado Díaz, Jesús Armando Gándara Fernández

Departamento de Energías Renovables  
Universidad Tecnológica de Ciudad. Juárez

### RESUMEN

En el presente documento se presenta el diseño, los detalles constructivos y ensayos realizados de un prototipo de un deshidratador solar. El prototipo consta de un calentador de placa plana para el calentamiento de aire, un calentador de agua de tubos evacuados, un intercambiador de calor, un arreglo de conducción para flujo de aire y una cámara de deshidratación. Para obtener un producto deshidratado de buena calidad es necesario pasarle aire caliente a una temperatura entre 45 a 50 grados centígrados, este aire caliente lo proporcionara el calentador de placa plana durante gran parte del día cuando la radiación solar sea suficiente. Cuando el calentador de aire no proporcione la temperatura necesaria le hará circular agua caliente por el intercambiador de calor y se desviara el flujo de aire a través de este para seguir manteniendo las condiciones adecuadas en la cámara de deshidratación. Con este arreglo y con el dimensionamiento adecuado se podrá deshidratar alimentos durante las 24 horas del día. La alimentación de la bomba de agua, de la bomba de aire y del sistema de automatización será proporcionada por un banco de baterías, el cual será cargado por paneles fotovoltaicos, por lo que este sistema no utiliza energía convencional evitando emisiones de CO2 al ambiente.

**Palabras clave:** Deshidratación, Alimentos, Energia Solar

### INTRODUCCIÓN

La deshidratación es una de las formas más antiguas de procesar alimentos. Consiste en extraer una buena parte de la humedad de los alimentos, para que no se descompongan.

Se considera de mucha importancia la conservación de alimentos pues esto nos permite alargar la vida útil de las frutas y poder tener acceso a mercados más distantes, otra de las importancias de conservar frutas deshidratadas es debido a que podremos contar con frutas en temporadas que normalmente no se producen, logrando así mejores precios.

Por del paso de aire caliente a través del producto se elimina el agua que

contienen algunos alimentos mediante la evaporación de esta. Esto impide el crecimiento de las bacterias, que no pueden vivir en un medio seco, como en las piñas, manzanas y plátano.

El secado es un proceso que persigue la extracción de humedad del producto a deshidratar y que se puede hacer por el contacto de una corriente de aire (natural o forzada) a una temperatura ambiente o precalentada.

El proceso de secado produce una transferencia de calor desde el aire caliente hasta el producto que se encuentra en la cámara de deshidratación, que permite la vaporización de la humedad del producto y una transferencia de masa desde ese producto hasta la corriente de aire. La

corriente de aire incrementa su humedad relativa y disminuye su temperatura seca.

Si se utiliza aire precalentado, se optimiza el proceso de secado, ya que el aire a una mayor temperatura permite un mayor arrastre de humedad.

Existen diferentes formas para deshidratar alimentos desde la exposición directa a los rayos del sol, la cual tiene el inconveniente de contaminación del producto debido a el viento, la lluvia y los insectos, además de que el proceso es prolongado (de dos a tres días) requiriendose de la incidencia de los rayos solares.

Por otro lado los equipos industriales para la deshidratación de productos son equipos muy costosos y debido a que se requiere producción de aire caliente, el consumo de energía es elevado, por lo cual el costo de producción es alto, lo que conlleva a que el uso de estos aparatos sea considerado como una fuente de contaminación.

Actualmente no existe un equipo para la deshidratación de productos que funcione con energía solar térmica y que funcione de día y de noche. Un deshidratador de alimentos que utilice únicamente energía solar y que funcione las 24 horas de día es de mucha utilidad ya que se bajarían los costos del producto debido a que no había gastos de insumos de energía para el proceso, y además de tratarse de un equipo no contaminante.

El objetivo de este estudio es el de desarrollar un prototipo que funcione con energía solar y que trabaje las 24 horas del día para la deshidratación de diferentes tipos de frutas, verduras y carne.

## METODOS

Lo primero que se fabricó en el proyecto fue un calentador de aire de placa plana, este colector transforma la energía solar en energía solar térmica. El funcionamiento de un CAPP se inicia cuando la radiación solar (de longitud de onda corta) incide sobre la placa o cubierta transparente del colector. Una fracción de esa radiación es reflejada en todas las direcciones y se pierde a los alrededores, otra fracción es absorbida lo que lleva a un aumento de la temperatura de la cubierta, pero la mayor parte es transmitida incidiendo sobre la superficie interna del colector conocida como placa de absorción, lo que produce un aumento en la temperatura de esta. La placa de absorción emite radiación de longitud de onda larga la cual es reflejada casi en su totalidad por la cubierta transparente y reabsorbida por la placa de absorción, disminuyendo la pérdida de energía térmica hacia el ambiente. Por otro lado, el aire en contacto con la placa de absorción se calienta debido a la convección de calor. El flujo de aire caliente, libre o forzado, puede aprovecharse para distintas aplicaciones. El material utilizado para la construcción del CAPP fue un vidrio transparente de 175 x 75 cm con 6 mm de espesor, una placa absorbidora de 170 x 70 cm, una placa de poliuretano, el gabinete de lámina galvanizada y la estructura de ángulo de  $\frac{3}{4}$ . Estos elementos se muestran en la Fig. 1.

Ya construido el calentador de aire de placa plana se diseñó el ducto por donde se iba a conducir el aire. Se requiere que este ducto conduzca el aire caliente que proporciona el CAPP hasta la cámara de deshidratación, pero que a la vez tenga otro camino para que el aire sea conducido a

través del intercambiador de calor el cual está alojado en la misma ducteria, la Fig. 2

muestra el ducto.

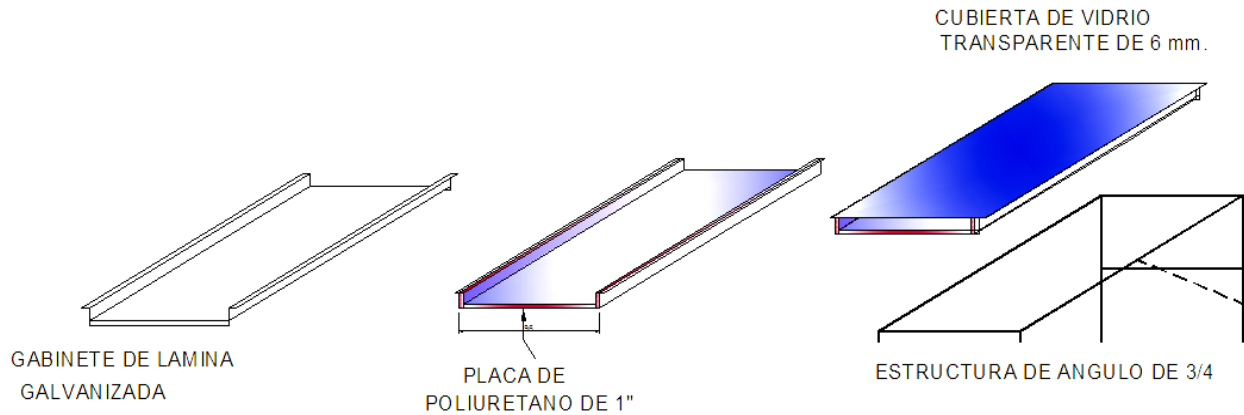


Fig.1. Partes del colector solar del prototipo.

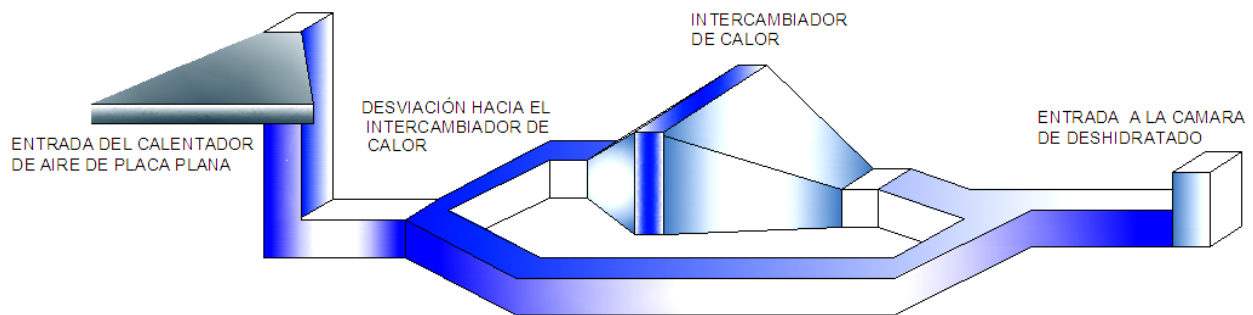


Fig.2. Ductos utilizados en el prototipo.

Luego se prosiguió a instalar los elementos que conforman todo el sistema en donde las parte principales son: el calentador de aire de placa plana, el intercambiador de calor, un calentador de agua de tubos evacuados, 2 paneles solares, una batería de descarga profunda, el controlador, el convertidor de voltaje, la bomba de agua, la bomba de aire, el solenoide para controlar la rejilla y la cámara de deshidratado, esto se muestra en la Fig. 3.

### Funcionamiento

El calentador de aire de placa plana proporciona aire caliente durante el día el cual es extraído por la bomba de aire e inyectado a la cámara de deshidratación, en estas condiciones la compuerta se encuentra en la posición 1-3 y el aire circula por el ducto 4. Si la temperatura que detecta el termostato se encuentra entre los parámetros establecidos, el sistema permanece sin cambios, y de manera simultánea el calentador de agua de tubos evacuados almacena agua caliente en el depósito.

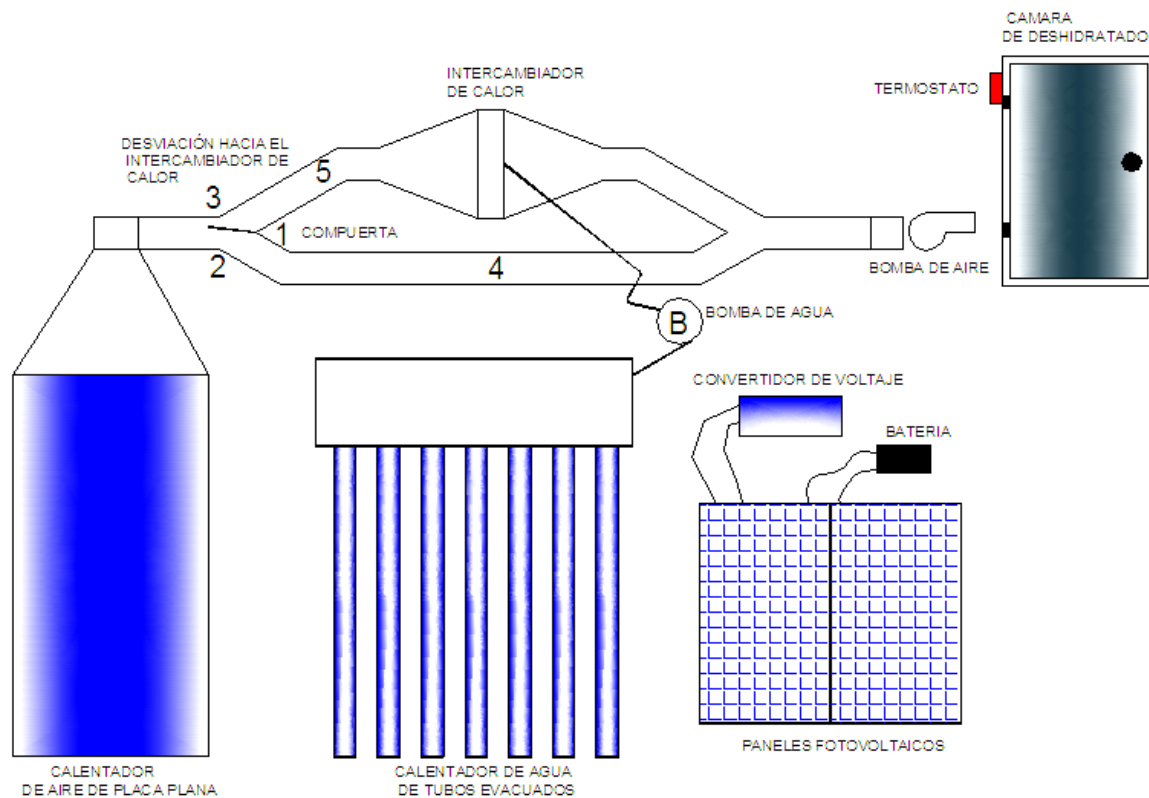


Fig. 3. Prototipo

Cuando la temperatura de la cámara de deshidratación se encuentra por debajo de la predeterminada, el termostato activa la bomba de agua para circular agua caliente por el intercambiador de calor, y la compuerta cambia a la posición 1-2 y desvía el aire por el ducto 5.

Con estos cambios el aire ahora pasa a través del intercambiador de calor elevando su temperatura hasta alcanzar la establecida. Cuando la temperatura sobrepasa la temperatura establecida, se apaga la bomba de agua, la compuerta se regresa a la posición 1-3 y comienza el proceso.

La bomba de aire y de agua, el solenoide y el sistema de control son

alimentados por una batería a 12 volts de descarga profunda la cual a su vez es cargada por un par de paneles fotovoltaicos.

El dimensionamiento de los elementos del sistema fue obtenido del modelado del sistema en el software Trnsys.

Trnsys es un programa de simulación desarrollado por el Laboratorio de Energía Solar de la Universidad de Wisconsin-Madison (primera versión año 1975) y enriquecido por las contribuciones de TRANSOLAR Energietechnik GMBH, Centre Scientifique et Technique du Bâtiment (CSTB) y Thermal Energy Systems Specialists (TESS). Se ha optado por elegir este programa para el desarrollo del proyecto, pues resulta el más completo a

la hora de predecir las características de un sistema de energía térmica solar a baja temperatura y encontrar los componentes adecuados para asegurar un comportamiento satisfactorio del sistema.

El diagrama del modelado se muestra en la figura # 4.

El equipo que se utilizó en el proyecto se muestra en la tabla #1.

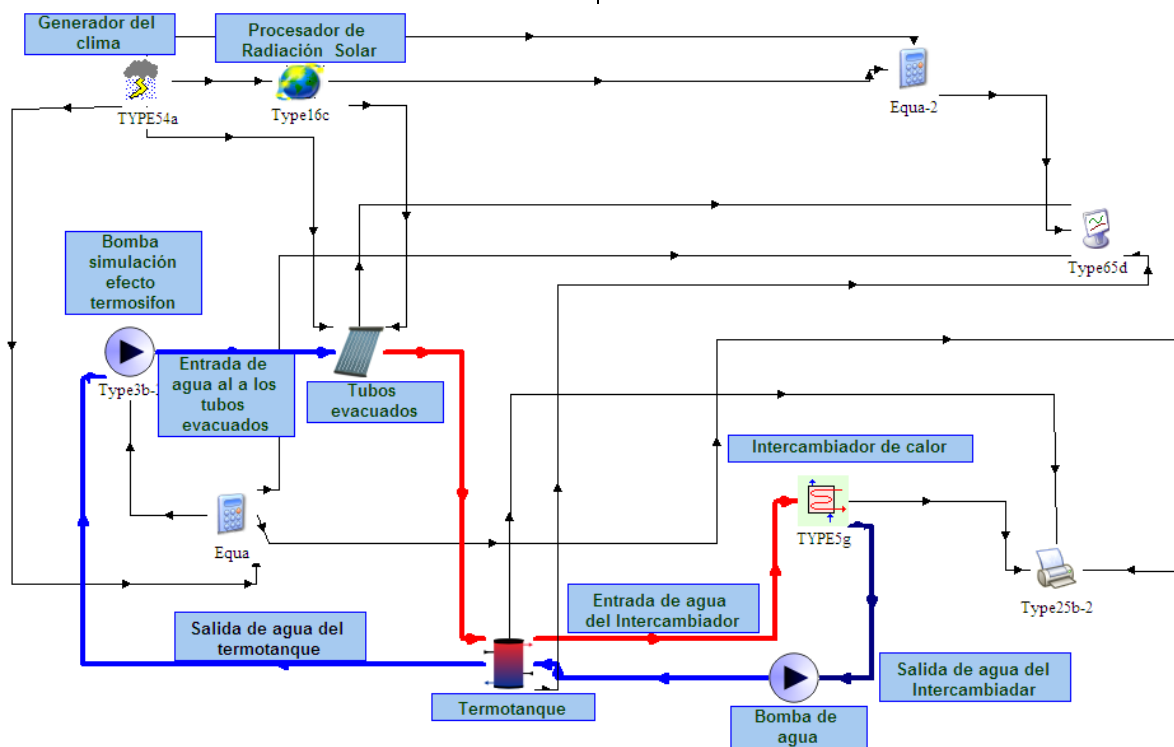


Fig.4. Diagrama del modelado.

Tabla 1. Equipo utilizado.

Parte	Especificaciones
Bomba de agua	1/6 Hp, 120 W, 127 volts, 25 lpm, 14 psi
Calentador de agua de tubos	12 tubos evacuados, Termo tanque de 120 litros, alta presión.
Calentador de aire de Placa Plana	Placa absorbidora de 1.75 x 1.05 metros
Bomba de aire	127 volts, 0.8 amp.
Cámara de deshidratación	0.44X0.59x0.69 metros
Paneles fotovoltaicos	80 watts 12 vols
Batería	10 a-h 12 volts descarga profunda
Solenoides	127 volts, 0.2 amp.
Convertidor de voltaje	12 vcd-127 vca, 500 watts
Conjunto de ductos	

Después de los cálculos y la adquisición del equipo necesario se realizó la instalación y la interconexión de todos los elementos, en la Fig. 5 se muestra el proyecto ya instalado.



Fig.5. Prototipo en funcionamiento.

### Proceso de deshidratación

El alimento a deshidratar ya limpio y cortado se colocó en unas rejillas de acero inoxidable como se muestra en la Fig. 6, y se introdujo a la cámara de deshidratación; el tiempo que permanece en la cámara varía de acuerdo al producto.

### RESULTADOS

Las temperaturas promedio obtenidas en un muestreo realizado a finales del mes de julio y a principios del mes de

agosto se encuentran entre 3 y 5 grados por debajo de las que se obtuvieron en el modelo de Trnsys estas temperaturas se muestran en la Tabla 2.

El peso del producto al entrar a la cámara de deshidratado y a la salida se muestra en la Tabla 3.

La fruta deshidratada de muestra en la Fig. 7.





Fig.6. Alimento listo para deshidratar

Tabla 2. Temperaturas promedio a travez del año.

Mes	Temperatura del Agua del Intercambiador (°C)		Temperatura del Aire del Intercambiador (°C)	
	Entrada Agua-Caliente	Salida Agua-Fría	Entrada Aire-Frío	Salida Aire-Caliente
Enero	25.1	21.8	16.4	24.7
Febrero	29.5	25.4	18.9	29.0
Marzo	34.2	29.8	22.6	33.6
Abril	39.6	35.0	27.7	39.0
Mayo	43.4	39.1	32.3	42.8
Junio	47.2	43.2	36.8	46.7
Julio	47.7	43.9	37.9	47.2
Agosto	47.4	43.3	36.9	46.8
Septiembre	44.3	40.1	33.4	43.8
Octubre	38.8	34.6	27.8	38.3
Noviembre	30.5	26.8	20.9	30.0
Diciembre	25.0	21.9	16.9	24.6

Tabla 3. Peso de los productos.

Producto	Peso Original	Peso Deshidratado	Peso Perdido
Chile Morrón	162	19.6	92%
Tomate	135	9.8	86%
Cebolla	137	17.2	92%
Ajo	39.5	18.2	98%
Manzana	229	35.8	94%
Mango	277	40	93%
Plátano	595	151.7	96%
Pina	564	93	94%
Limón	79	19	96%

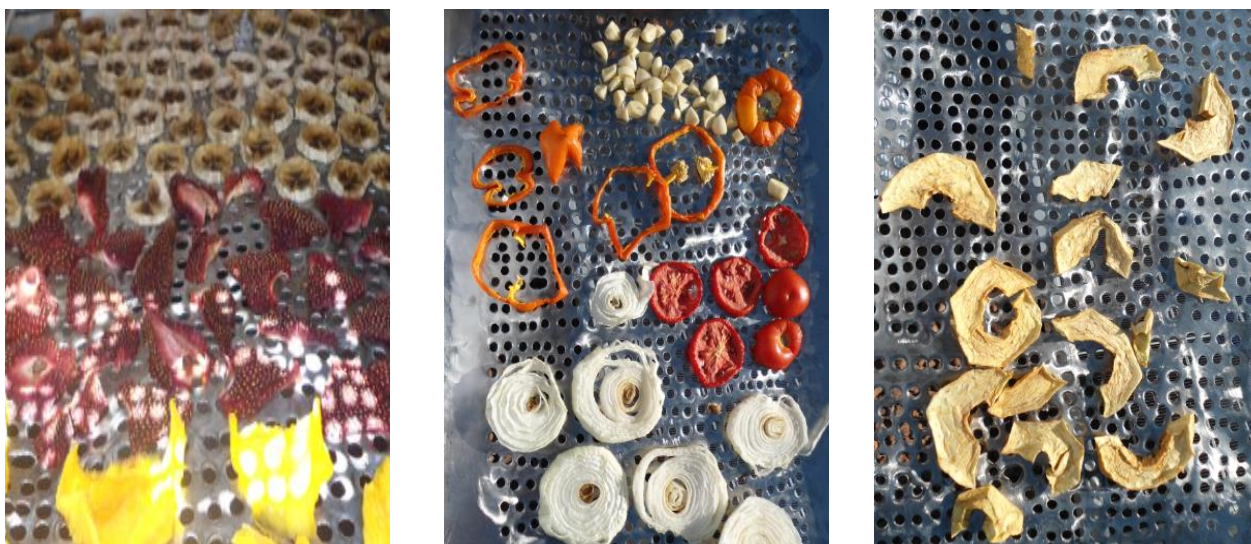


Fig.7. Alimento deshidratado.

### Recomendaciones

Aunque en las fechas que se realizaron las pruebas, el ducto no estaba aislado, se recomienda que para la época de invierno se aisle ya se tendían muchas pérdidas debido a la trasferencia de calor al medio ambiente.

Se tiene que tener mucha precaución en la elección de los materiales que se van a

elegir para el deshidratador ya que el manejo de alimentos es delicado y se puede contaminar, además que hay que cumplir con las normas de sanidad.

### CONCLUSIONES

En un 60 por ciento de las horas del día las temperaturas obtenidas en la cámara de deshidratado fueron las idóneas para llevar a cabo este proceso, y los tiempos de deshidratado se redujeron en comparación al



deshidratado de productos expuestos directamente al sol. En lo referente a tiempo de deshidratado, el plátano es el que más tiempo necesita para su proceso y la fresa el que menos necesita.

Este proyecto es una opción para llevar a cabo el proceso de deshidratación de frutas, verduras y carne sin consumo de energía convencional, por lo que se puede llevar a cabo este proceso sin contaminar emitiendo cero emisiones de CO<sub>2</sub> al ambiente.

## REFERENCIAS

Dieter, H. Arch, D. (2005). Un futuro para el mundo en desarrollo basada en las fuentes renovables de energía. Consultada el 8 de marzo de 2013 en: <http://whitepaper.ises.org/ISES-WP-600-Spanish-Developing.pdf>

Leganés, (2012). Simulación y optimización del captador de un secadero solar. Consultada el 5 de enero del 2013 en: [http://earchivo.uc3m.es/bitstream/10016/15389/1/PFC\\_Ricardo\\_Lopez\\_MartinezDeGuerenu.pdf](http://earchivo.uc3m.es/bitstream/10016/15389/1/PFC_Ricardo_Lopez_MartinezDeGuerenu.pdf)

Morales, A. (2009). Diseño y cálculo de una instalación para climatización mediante suelo radiante y acs en una vivienda unifamiliar, consultada el 24 de Enero de 2012 en: [http://earchivo.uc3m.es/bitstream/10016/8546/3/PFC\\_Alejandro\\_Morales\\_Melian.pdf](http://earchivo.uc3m.es/bitstream/10016/8546/3/PFC_Alejandro_Morales_Melian.pdf)

Orozco, H. Carlos, A. (1993). Dimensionamiento Óptimo de Instalaciones Solares de Calentamiento, Scientia et Technica. No 2, Universidad Tecnológica de Pereira.

Placco, C. Saravia, L. y Cadena, C. (2011). Colectores Solares Para Agua Caliente, Consultada el 21 de diciembre de 2012, en: [http://www.inti.gob.ar/e-renova/pdf/colectores\\_solares\\_aguacaliente.pdf](http://www.inti.gob.ar/e-renova/pdf/colectores_solares_aguacaliente.pdf)

TRNSYS. (s.f.) Transient System Simulation Tool TRNSYS. Consultada el 10 de febrero de 2010 en: <http://www.trnsys.com>