

Modelado de un Computador Utilizando el Modelo Norton para Análisis Armónico

Modeling of a Computer Using the Norton Model for Harmonic Analysis

Julián Esteban Arismendy-Mira, Andrés Camilo Henao-Muñoz, Andrés Julián Saavedra-Montes
Departamento de Energía Eléctrica y Automática, Universidad Nacional de Colombia, Medellín, Colombia
 jearismendym@unal.edu.co, achenao@unal.edu.co, ajsaaved@unal.edu.co

Resumen— En el presente artículo se presenta el modelo Norton de un computador personal para realizar análisis armónico. Los parámetros del modelo se estiman a partir de dos experimentos, en los que se alimenta el computador con voltajes diferentes. El modelo se simula y las formas de onda de voltaje y la corriente son comparadas con las ondas experimentales. Los resultados muestran que el modelo Norton es válido para representar el computador personal puesto que el índice de error de las formas de onda de voltaje y corriente y los espectros armónicos no supera el 8.5 %.

Palabras clave— Análisis armónico, cargas no lineales, computador personal, estimación de parámetros, experimentos, índice de error, modelo Norton, validación.

Abstract— The Norton model of a personal computer for harmonic analysis is presented in this paper. The parameters of the model are estimated from two experiments, in which the computer is powered by two different voltages. The model is simulated and the current and voltage waveforms are compared with the experimental waves. The results show that Norton model is valid to represent a personal computer because the error index of the current and voltage waveforms and harmonic spectrums is lower than 8.5%.

Key Word — *Error index, experiments, harmonic analysis, nonlinear loads, Norton model, parameter estimation, personal computer, validation.*

I. INTRODUCCIÓN

La acogida que le ha dado la humanidad a la tecnología, y con esto a los dispositivos electrónicos, ha llevado a que los sectores residenciales, comerciales e industriales incrementen la demanda de dichos dispositivos para suplir las necesidades del mundo moderno[1]. Sin embargo, este tipo de cargas inyectan armónicos en la red, dado que poseen conmutadores de alta frecuencia o adaptadores de energía para su alimentación, afectando severamente la calidad de la potencia eléctrica y con esto al operador de red y a los usuarios del sistema eléctrico [2], [3]. Por esta razón, y con el fin de proponer metodologías que mitiguen los efectos en la red, es necesario el estudio y análisis de los armónicos producidos por las cargas no lineales. Para realizar un adecuado análisis

de dicho fenómeno se requiere un modelo que represente correctamente las cargas y con el cual se pueda realizar un análisis armónico [4], [5].

Entre los dispositivos que comprenden las cargas no lineales, el computador personal es uno de los equipos más usados en ambientes comerciales y residenciales. En estudios realizados recientemente en [3], se analizan diversos escenarios de consumo energético en oficinas, y en cada escenario está presente el computador personal, por lo que su uso durante el día es permanente. Este dispositivo también es una de las fuentes de armónicos más representativas en cualquier ambiente. En [5] y [6] se puede encontrar el THD (Total Harmonic Distortion, por sus siglas en inglés) de múltiples cargas no lineales, donde el computador personal posee uno de los THD de corriente más elevados. Así, en [6] se puede observar que el THD de corriente del computador personal es de 133%, ocupando el cuarto lugar de los 16 equipos que se analizaron. En [5] el THD de corriente reportado fue de 80%, superado únicamente por los computadores portátiles y los teléfonos fax, equipos de uso frecuente en cualquier ambiente pero no son tan usados como el computador personal [3]. Dado que este dispositivo es uno de los más usados y uno de los que más armónicos inyecta a la red, es necesario seleccionar un modelo y obtener sus parámetros tal que represente los computadores de escritorio en los análisis de armónicos.

Varios modelos se han presentado para este fin, sin embargo, muchos de ellos tienen limitaciones que afectan los estudios. Por ejemplo, modelos que usan métodos estadísticos, además de ser complejos, sus resultados son imprecisos [7]. Otro modelo reportado frecuentemente por su estructura simple es el modelo fuente de corriente constante (CCS, por sus siglas en inglés), cuyos resultados pueden ser suficientes para condiciones estables de la carga, pero si la carga experimenta variaciones en el voltaje de alimentación, este modelo reduce su validez [8]. Un modelado de cargas no lineales para el estudio de armónicos debe ser lo más preciso posible, y para ello es necesario que el modelo sea sensible a las variaciones o cambios de voltaje en la red. El modelo Norton es

apropiado para dicho propósito [6], por lo tanto, este modelo es una opción para ser utilizado en estudios de armónicos.

Trabajos anteriores han parametrizado el modelo Norton de un computador personal. En [6], se muestra la parametrización del modelo Norton de 16 dispositivos comunes usados en ambientes residenciales y se verifica este modelo comparando el THD de corriente experimental con el THD del modelo. Sin embargo, dicha parametrización además de no estar completa, puesto que únicamente incluye las magnitudes de las corrientes e impedancias Norton y omite los ángulos de las fases, no se muestra en forma detallada el proceso para estimar los parámetros y la validación que se presenta no contiene la comparación de las formas de onda y los espectros armónicos. El modelo Norton ha sido construido, no solo para modelar el computador personal o cualquier carga no lineal, sino también para representar redes de distribución de energía eléctrica que comprende, tanto cargas no lineales como cargas lineales. En [9], el autor usa el modelo Norton para modelar un sistema de distribución para el cual no se conoce detalladamente su configuración y al cual se le realiza un estudio armónico, encontrando que el modelo Norton es apropiado para redes de distribución con las características propuestas en este trabajo, redes en las que se usan bancos de condensadores como compensadores de potencia reactiva. Además, en [10] los autores estiman el modelo Norton de 16 cargas no lineales comúnmente usadas en ambientes residenciales, comerciales y de oficina. Con estos modelos, un sistema radial de distribución para calcular la distorsión armónica y las pérdidas debidas a estas cargas no lineales fue construido. A pesar de esto, en ninguno de los trabajos encontrados se enfocan en presentar el procedimiento para la parametrización del modelo Norton. Además, como sucede en [6], la parametrización no está completa y para estos trabajos no hay validación del modelo Norton.

El objetivo de este artículo es presentar el procedimiento para obtener los parámetros del modelo Norton de un computador personal. Así, se muestra el modelo Norton con sus ecuaciones y descripción teórica, el proceso detallado del experimento que se realizó para obtener la información que requiere el modelo, el procedimiento para la estimación de los parámetros, la construcción del modelo Norton y la simulación del voltaje y la corriente del computador personal empleando el software de simulación PSIM (Power Electronics Simulation por sus siglas en inglés), en versión demo. Además, se presenta la validación del modelo comparando las formas de onda del voltaje y corriente experimentales con las obtenidas a través del modelo Norton. Sus espectros armónicos y sus THD también son comparados. Adicionalmente, se calcula el índice de error de representación MNSSE (Modified Normalized Sum of Squared Error, por sus siglas en inglés) [11].

El resto del artículo está organizado como sigue: en la segunda sección se presenta la metodología que se debe llevar

a cabo para construir el modelo; así, esta sección está dividida en cuatro subsecciones: en la primera se expone teóricamente el modelo Norton, en la segunda se presentan las ecuaciones correspondientes a la parametrización de este modelo, en la siguiente se muestra el experimento que se realizó con el computador personal para hallar la información necesaria que se requiere en la construcción del modelo, y en la última subsección se presenta el método propuesto para la validación del modelo. En la tercera sección son presentados los resultados de las subsecciones anteriores; de esta manera, se muestra en la primera subsección el registro de información obtenida del experimento, en la siguiente los parámetros del modelo Norton y en las dos últimas subsecciones la simulación realizada con la construcción del modelo Norton y los resultados de la validación de este modelo; en esta última subsección se comparan las formas de onda y los THD de los registros experimentales con los obtenidos del modelo Norton, tanto para el voltaje como para la corriente, y también se presenta el índice de error para cada una de estas comparaciones. Finalmente, se presentan las conclusiones y recomendaciones en la cuarta y quinta sección.

II. METODOLOGÍA

En esta sección se presenta el modelo Norton, su construcción esquemática y el proceso detallado para la estimación de sus parámetros. También se presenta el experimento llevado a cabo para obtener la información que requiere el modelo y el procedimiento para validarlo.

A. Modelo Norton para cargas no lineales

Para construir el modelo Norton de una carga no lineal se sigue el proceso presentado en [6], donde la fuente de alimentación de la carga es representada por un equivalente Thevenin y la carga por un conjunto de n equivalentes Norton, ver Figura 1. De esta manera, el modelo Norton representa la corriente I que la carga no lineal inyecta al sistema eléctrico, y se obtiene como la sumatoria de las corrientes resultantes de estos (n) equivalentes, donde cada uno de ellos representa un armónico impar de corriente $(1, 3, \dots, n)$.

Nótese que cada equivalente Norton contiene una fuente de voltaje que corresponde a cada armónico de voltaje y cuya sumatoria de fuentes de voltaje es igual al voltaje del bus de carga. Así, para cada armónico habrá una fuente de voltaje diferente.

Este modelo propone una relación entre la corriente producida por la carga y el voltaje aplicado sobre la misma, lo que lo hace más robusto si se compara con otros modelos como el CCS. Sin embargo, solo se tiene en cuenta la relación entre señales del mismo armónico, es decir que el armónico n del voltaje tendrá efecto solo sobre el armónico n de corriente, obviando la relación que existe entre diferentes armónicos.

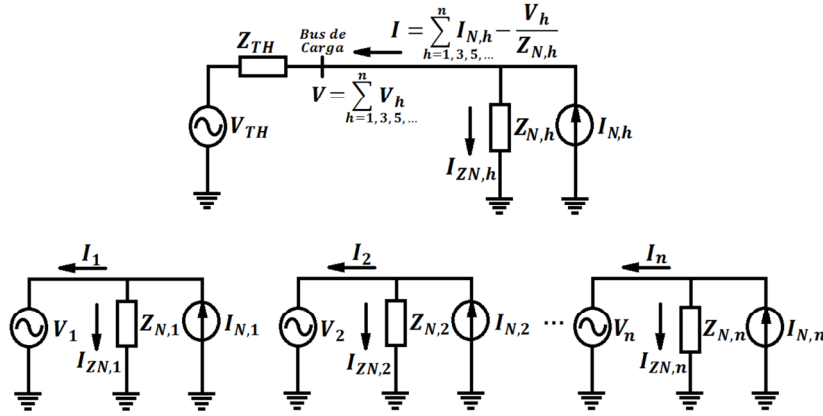


Fig. 1. Modelo Norton para representar cargas no lineales en estudios de estabilidad. Fuente. Autores.

Además, teniendo en cuenta que para su proceso de parametrización no existe aún un estándar sobre las condiciones del voltaje aplicado y los cambios necesarios entre medición y medición, el número de parámetros es infinito para una sola carga. Esto hace imposible determinar cuál resultado es mejor

B. Estimación de parámetros

Para hallar los parámetros del modelo Norton son necesarios los espectros armónicos de voltaje (V_h) y corriente (I_h) para al menos dos condiciones de operación de voltaje diferentes. Si se toma un armónico h cualquiera, se tiene que la corriente de la carga no lineal I_h , para las dos condiciones de operación y en su respectivo armónico h , puede ser expresada de la siguiente manera:

$$I_{h1} = I_{N,h} - I_{ZN,h1} \tag{1}$$

$$I_{h2} = I_{N,h} - I_{ZN,h2} \tag{2}$$

Donde I_{h1} e I_{h2} son las corrientes de la carga del armónico h para las condiciones de operación 1 y 2 respectivamente. $I_{N,h}$ es la corriente Norton para el armónico h . $I_{ZN,h1}$ e $I_{ZN,h2}$ son las corrientes de la impedancia Norton en el armónico h en ambas condiciones de operación, las cuales pueden ser representadas en términos de sus voltajes V_{h1} y V_{h2} de la siguiente manera:

$$I_{ZN,h1} = \frac{V_{h1}}{Z_{N,h}} \tag{3}$$

$$I_{ZN,h2} = \frac{V_{h2}}{Z_{N,h}} \tag{4}$$

Reemplazando las ecuaciones (3) y (4) en las ecuaciones (1) y (2) respectivamente, se tiene que:

$$I_{h1} = I_{N,h} - \frac{V_{h1}}{Z_{N,h}} \tag{5}$$

$$I_{h2} = I_{N,h} - \frac{V_{h2}}{Z_{N,h}} \tag{6}$$

Restando (5) de (6), se tiene que la impedancia Norton $Z_{N,h}$ es:

$$Z_{N,h} = \frac{V_{h2} - V_{h1}}{I_{h1} - I_{h2}} \tag{7}$$

Cuando se halla esta impedancia Norton para el armónico h , se procede a calcular su correspondiente corriente Norton con (8), o también con (9):

$$I_{N,h} = I_{h1} + \frac{V_{h1}}{Z_{N,h}} \tag{8}$$

$$I_{N,h} = I_{h2} + \frac{V_{h2}}{Z_{N,h}} \tag{9}$$

Se debe tener en cuenta que cada una de las variables obtenidas en las dos condiciones de operación diferente, I_{h1} , I_{h2} , V_{h1} y V_{h2} , son de naturaleza fasorial, por lo que los parámetros del modelo Norton también tendrán naturaleza fasorial. De esta manera, la impedancia Norton $Z_{N,h}$ poseerá una componente real $R_{N,h}$ y una componente imaginaria $X_{N,h}$, tal como se muestra en la ecuación (10)

$$Z_{N,h} = R_{N,h} \pm jX_{N,h} \tag{10}$$

Esta reactancia $X_{N,h}$ puede ser, tanto positiva como negativa, dependiendo de los resultados obtenidos en la estimación de los parámetros. Si la reactancia a modelar es positiva, se usa un inductor como dispositivo de modelación de esta reactancia (X_L), cuya ecuación característica está dada por la ecuación (11):

$$X_L = 2 \cdot \pi \cdot f \cdot L \quad (11)$$

Donde L corresponde a la inductancia del inductor y f a la frecuencia de operación del circuito.

Ahora bien, si la reactancia que se obtiene del proceso de parametrización es negativa, se usa un capacitor como dispositivo de modelación de esta reactancia (X_C), cuya ecuación característica se presenta en la ecuación (12):

$$X_C = \frac{1}{2 \cdot \pi \cdot f \cdot C} \quad (12)$$

Donde C es la capacitancia del capacitor y f a la frecuencia de operación del circuito.

Haciendo uso de las ecuaciones (11) y (12), y despejando L y C , se obtienen los parámetros de los dispositivos que se usan para modelar las reactancias en el modelo Norton para cuando estas son positivas o negativas. Se debe tener presente que la frecuencia de operación de cada equivalente Norton depende del orden armónico correspondiente a cada equivalente. Las ecuaciones (13) y (14) muestran estos parámetros ya despejados para cualquier armónico h

$$L_h = \frac{X_L}{2 \cdot \pi \cdot (f_1 \cdot h)} \quad (13)$$

$$C_h = \frac{1}{2 \cdot \pi \cdot (f_1 \cdot h) \cdot X_C} \quad (14)$$

Donde L_h es el valor de inductancia en el armónico h que requiera una reactancia Norton positiva, f_1 es la frecuencia del armónico natural $h = 1$, y C_h es el valor del capacitor en el armónico h que requiera una reactancia Norton negativa.

El anterior procedimiento se realiza para cuando la impedancia Norton $Z_{N,h}$ es positiva; sin embargo, algunos equivalentes Norton poseen una resistencia $R_{N,h}$ negativa, impidiendo así que se pueda simular en el software usado para dicho propósito. Por tanto, se hace necesario manipular la ecuación (5) para eliminar esta característica negativa de la resistencia. Lo que se hace es multiplicar por -1 en el numerador y denominador de la fracción de la ecuación (5), y con esto se cambia el signo de $Z_{N,h}$, y con ella cambia también $R_{N,h}$. Ahora bien, al multiplicar por -1 en el numerador, cambia también el signo de V_{h1} ; entonces, para incluir este -1 en el valor del voltaje sin alterar los parámetros registrados hasta el momento, se suma a la fase de V_{h1} 180° para que cambie su signo, esto se puede realizar dada su naturaleza fasorial.

Cuando se realiza lo anterior, X_N también cambia de signo, con lo cual cambia también el elemento de simulación, es decir, si en primera instancia se tenía una reactancia positiva,

el elemento de simulación será un inductor que se calcula con la ecuación (13); pero si se cambia de signo, se convierte en una reactancia negativa cuyo elemento de simulación será un capacitor con una capacitancia dada por (14).

En síntesis, cada equivalente Norton estará compuesto por cuatro elementos: una impedancia (que se configura como una resistencia en serie con un inductor o un condensador) y dos fuentes de alimentación, una de voltaje y otra de corriente, modeladas a la frecuencia del correspondiente armónico del equivalente. Las ecuaciones para estimar los parámetros del modelo Norton son: ecuación (7) para calcular las impedancias Norton y a partir de estas se usan las ecuaciones (13) y (14) para hallar los elementos de modelación de las reactancias. Por último, se emplea la ecuación (8) o (9) para estimar la fuente de corriente del modelo Norton.

C. Experimento para determinar los parámetros

Tal como se ha indicado antes, para obtener los parámetros del modelo Norton de una carga no lineal, es necesario adquirir los espectros armónicos de magnitud y fase para dos condiciones de operación diferentes, tanto para el voltaje como para la corriente. Para conseguir este registro armónico del computador personal, se realiza un experimento como el que se muestra en la Figura 2.

El computador se conecta a la fuente de alimentación, para este caso es un toma-corriente residencial de 120 V de corriente alterna, y se estabiliza su consumo para que la forma de onda no varíe en el tiempo. Este último paso se realiza siguiendo los pasos descritos a continuación:

- Desactivar el protector de pantallas.
- Configurar las opciones de energía, garantizando que el equipo no entre en suspensión, hibernación, o que su pantalla disminuya el brillo o se apague como sucede en los modos de ahorro de energía.
- Desactivar los puertos de comunicación inalámbrica o alámbrica.
- Verificar en el administrador de tareas que corran los servicios y aplicaciones estrictamente necesarios para evitar al máximo el uso del disco duro y la apertura inoportuna de servicios como búsquedas del antivirus, herramientas de optimización de rendimiento o similares.
- Detener el uso del mouse, teclado, o cualquier dispositivo externo.

Una vez se logra conseguir una forma de onda estable, se miden las características eléctricas del computador personal en esa condición: voltaje rms, corriente rms, frecuencia y las formas de onda del voltaje de alimentación y de la corriente de carga.

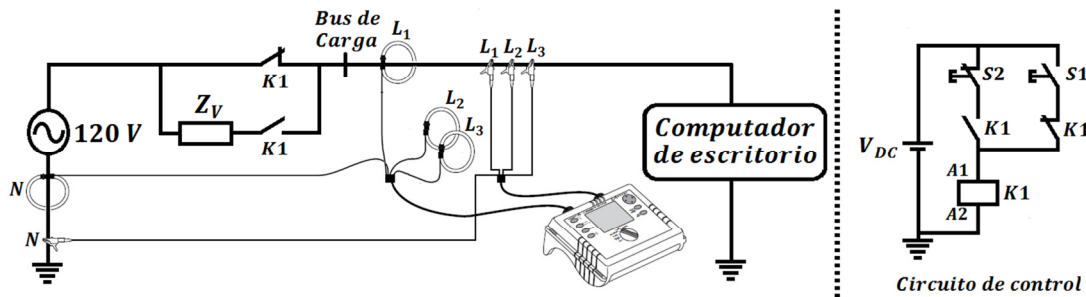


Fig. 2. Esquema del montaje implementado. Fuente. Autores

Dado que la parametrización del modelo Norton requiere dos condiciones de operación de voltaje diferentes, el experimento debe contar con un circuito de control, para realizar el cambio de condición. Este circuito de control está compuesto por un relé ($K1$) con contactos normalmente abiertos y normalmente cerrados, y un par de pulsadores sin retención. El pulsador $S1$ se acciona y el sistema de control permite la conexión en serie de Z_V (impedancia que varía el voltaje de alimentación) entre la fuente y el bus de carga. Posteriormente se verifica el estado del computador y se registran las características eléctricas para esta condición de operación. Por último, se acciona $S2$ para desconectar Z_V y permitir nuevamente la conexión directa del bus de carga con la fuente. Esta tercera condición se usa para validar el modelo.

D. Validación del modelo

Para validar el modelo Norton se comparan gráficamente el espectro armónico y las formas de onda, experimentales y simuladas, tanto del voltaje como de la corriente. Además, se calculan y se comparan los THD_V (THD de Voltaje) y los THD_I (THD de Corriente). El índice de error MNSSE (Modified normalized sum of squared error, por sus siglas en inglés) también es calculado para las formas de onda, los espectros armónicos y los THD. Este índice estima el porcentaje de error cuadrático entre un registro de datos estimado y un registro de datos medidos y lo reporta en porcentajes.

Las siguientes ecuaciones, (15) y (16) corresponden al cálculo del THD tanto para el voltaje como para la corriente; y en la ecuación (17) se tiene el cálculo del índice de error MNSSE.

$$THD_V [\%] = \frac{\sqrt{\sum_{h \neq 1} V_h^2}}{V_1} \cdot 100 \% \quad (15)$$

Donde V_h es la magnitud del voltaje correspondiente al armónico h y V_1 es el voltaje del armónico fundamental.

$$THD_I [\%] = \frac{\sqrt{\sum_{h \neq 1} I_h^2}}{I_1} \cdot 100 \% \quad (16)$$

Donde I_h es la magnitud de la corriente correspondiente al armónico h e I_1 es la corriente respectiva del armónico fundamental.

$$MNSSE [\%] = \sqrt{\frac{\sum_{i=1}^n (y_i - y_i')^2}{\sum_{i=1}^n (y_i)^2}} \cdot 100\% \quad (17)$$

Donde y_i es el valor de la muestra i medida, es decir, el valor de una muestra i tomada de la condición de verificación; y y_i' corresponde al valor de la muestra i tomada del modelo Norton.

III. RESULTADOS Y DISCUSIÓN

En la sección anterior se presentó el modelo Norton, las ecuaciones para estimar sus parámetros, el experimento que se realizó para la construcción del modelo y el proceso a seguir para validar el modelo. En esta sección entonces, se presentan los resultados de la experimentación y la parametrización, así como también se presenta la construcción del modelo con su respectiva simulación y los resultados de la validación con su correspondiente análisis.

A. Resultados del experimento

Para realizar el experimento presentado en la sección 2.3, es necesario usar un equipo de medida que registre los espectros armónicos de las señales de voltaje y corriente, tanto las magnitudes como los ángulos de fase, o en su defecto las formas de onda de voltaje y corriente. En este caso, el equipo usado para el registro de datos fue un Analizador de Redes: 1735 Power Logger, marca Fluke [12]. Si bien este equipo no proporciona los espectros armónicos necesarios para construir el modelo, si proporciona las formas de onda instantáneas de voltaje y corriente para un periodo y medio de la señal. Así, es posible digitalizar estas medidas y procesarlas en un software que permita realizar análisis de Fourier. Mediante este procedimiento es posible obtener los registros armónicos de magnitud y fase del voltaje y la corriente necesarios para la parametrización el modelo. Las formas de ondas, así como las características eléctricas que se registran para las dos condiciones de operación que requiere el modelo Norton, se muestran en la Fig. (a) y Fig. (b). Además, en la Fig. (c) se presenta una tercera medida con condiciones similares a la

primera medida, la cual será utilizada en el proceso de validación del modelo Norton.

Una vez obtenidas estas formas de onda, es necesario digitalizarlas ya que el analizador de redes entrega esta información en formato JPG. Así, usando el Software de licencia libre “Engauge Digitizer 4.1” con la menor frecuencia de muestreo que se puede configurar es posible obtener un archivo de texto plano o en formato *.xlsx. Luego, es posible procesar esta información para encontrar las magnitudes y fases de los espectros armónicos de voltaje y corriente realizando una descomposición de Fourier en Matlab. Esta descomposición es contrastada con el espectro armónico arrojado por el analizador de redes para verificar la correspondencia del cálculo. Además, la señal es reconstruida utilizando el modelo CCS para el mismo fin.

En la Tabla 1 se reporta el resultado de la descomposición armónica de las cuatro formas de onda correspondientes a los voltajes y corrientes en las dos condiciones de operación. En total fueron seleccionados 25 armónicos para la construcción del modelo Norton del computador personal, de los cuales se presentan los primeros 5 armónicos impares.

Tal como se comentó en la sección anterior, algunas resistencias $R_{N,h}$ fueron negativas, pero en la tabla 2 se han registrado estas resistencias, las reactancias y los ángulos de fase de las fuentes de voltaje con las modificaciones propuestas en esa sección.

A. Estimación de parámetros

Con los registros armónicos de las dos condiciones de operación y utilizando (7), (8), (13) y (14) se calculan los parámetros del modelo Norton. Como se mencionó antes, se han utilizado los primeros 25 armónicos para la construcción del modelo, obteniendo 25 equivalentes Norton, cada uno correspondiente a su armónico h . En la Tabla 2 se reportan los parámetros de los primeros cinco equivalentes Norton, correspondientes a los primeros cinco armónicos impares.

Tabla 1. Registro de armónicos en magnitud y fase para dos condiciones de operación de voltaje diferente.

h	1	3	5	7	9
$ V_{h1} $ [V]	172,77	0,25	3,41	1,70	0,78
$\theta_{V,h1}$ [°]	270,08	316,11	286,75	69,66	215,18
$ I_{h1} $ [A]	0,81	0,73	0,67	0,57	0,48
$\theta_{I,h1}$ [°]	86,25	269,02	89,04	269,2	91,85
$ V_{h2} $ [V]	161,19	6,67	1,62	1,48	0,55
$\theta_{V,h2}$ [°]	270,58	276,77	103,88	311,60	131,62
$ I_{h2} $ [A]	0,87	0,70	0,47	0,23	0,06
$\theta_{I,h2}$ [°]	273,60	88,60	267,40	86,10	258,80

Fuente. Autores.

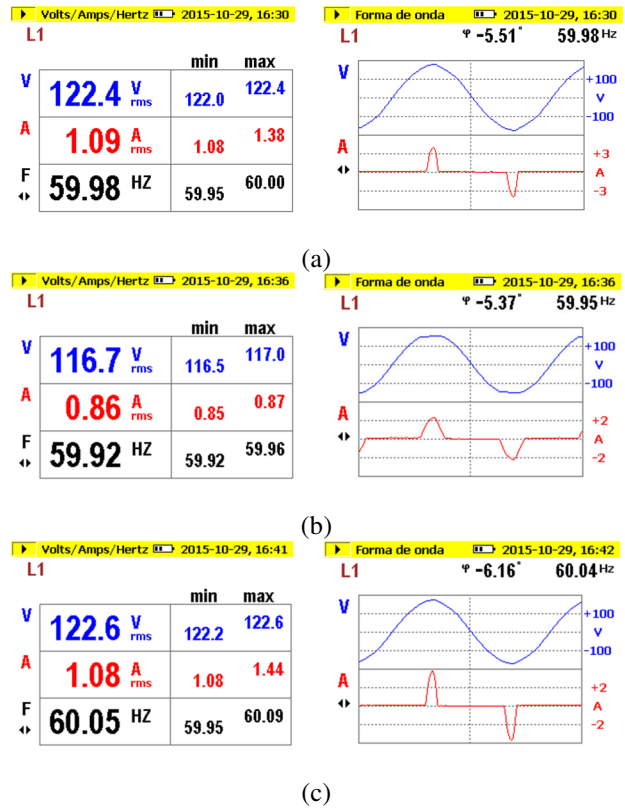


Fig. 3. Valores rms y formas de onda. (a) Primera condición. (b) Segunda condición. (c) Validación. Fuente. Registro autores.

Tabla 2. Registro de los parámetros del modelo Norton.

h	1	3	5	7	9
$ V_{h1} $ [V]	172,77	0,25	3,41	1,70	0,78
$\theta_{V,h1}$ [°]	270,08	136,11	106,75	249,66	35,18
$ I_{N,h} $ [A]	1,70	0,72	0,53	0,39	0,28
$\theta_{I,N,h}$ [°]	276,25	91,10	268,60	104,62	317,36
$R_{N,h}$ [Ω]	191,98	119,18	24,27	7,84	2,05
$X_{N,h}$ [Ω]	-28,52	-120,28	2,89	0,59	-0,62
L [mH]	-	-	1,53	0,22	-
C [μF]	93,00	7,35	-	-	473,99

Fuente. Autores.

B. Simulación del modelo Norton

Una vez se han calculado los parámetros del modelo Norton del computador personal, se procede a construir cada uno de los equivalentes Norton en el software PSIM para simular las formas de onda del voltaje y la corriente. La Fig. ejemplifica la construcción de los cinco primeros equivalentes Norton, es decir, los que corresponden a los armónicos 1, 3, 5, 7 y 9. Todos los parámetros estimados se emplean para construir los circuitos como se muestra en la Fig. , por lo tanto, se tendrán 25 equivalentes Norton.

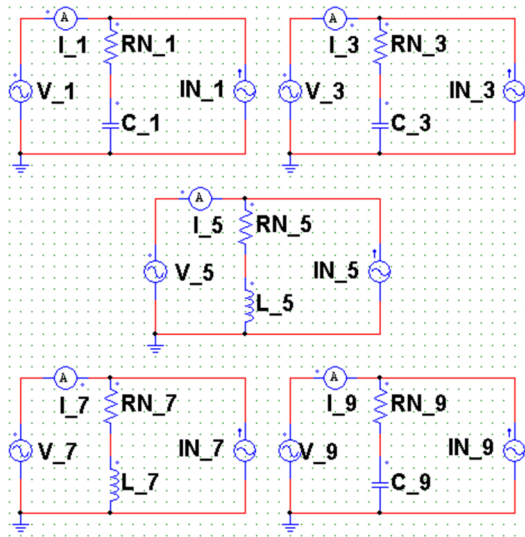


Fig. 4. Construcción de los cinco primeros equivalentes Norton del modelo de un computador personal. Fuente. Autores.

C. Validación del modelo Norton

El resultado de la simulación son las formas de onda del voltaje y la corriente del modelo Norton para el computador personal. Estas se comparan con las formas de onda que fueron obtenidas de la condición de operación para validación, reportada en la Figura 3c. Además, los espectros armónicos de magnitud también son obtenidos, tanto para las señales del modelo como para las de la condición de validación, y son comparados. Estas comparaciones son presentadas en las Figuras 5 y 6.

La Fig. 5 y la Fig. 6, muestran la comparación de las formas de onda y espectros armónicos. La Fig. 5a muestra la forma de onda del voltaje del computador personal cuando se modela con el modelo Norton. Se observa que el modelo Norton sigue la forma de onda de la carga experimental, y al contrastarlas se puede apreciar que, si bien el seguimiento de la señal no es perfecto, si hay similitud en ambas señales. Sin embargo, se debe tener presente que en la construcción del modelo únicamente se usaron los primeros 25 armónicos del conjunto de armónicos que se puede encontrar en un espectro. Estos 25 armónicos obtenidos de la señal de voltaje del modelo Norton son contrastados con los obtenidos de la carga experimental, ver Fig. 5b. Al igual que en la forma de onda, también se puede apreciar la similitud de los espectros armónicos, no solo visualmente, sino también al comparar sus THD_V, ambos son cercanos a cero, 1,64 % para la carga experimental y 2,40 % para el modelo Norton. Esta aproximación al 0 % del THD_V es lógica dado que estas formas de onda tienden a ser una sinusoides.

En la Figura 6a se contrastan la corriente del modelo Norton con la corriente experimental. El modelo Norton tiene un buen ajuste en la señal de corriente de la carga experimental. El error se debe a que, como se explicó en el análisis de la

Figura 5, en la construcción del modelo Norton no se usaron todos los armónicos, sino únicamente los primeros 25. Estos 25 armónicos de corriente también son contrastados y en la Figura 6b se puede observar que los armónicos obtenidos del modelo Norton son similares a los de la carga experimental, incluso en la proporción de sus magnitudes. También puede observarse que los THD_I son similares, 168,66 % de la señal de la carga experimental y 164,92 % del modelo Norton.

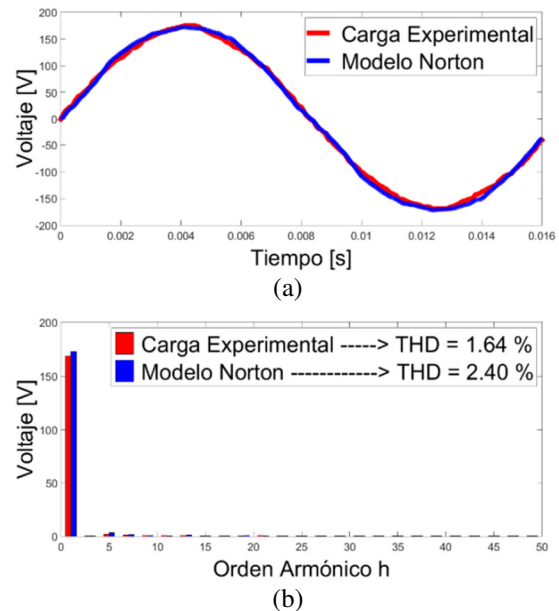


Fig. 5. Validación grafica para el Voltaje. (a) Forma de onda. (b) Espectro armónico. Fuente. Autores.

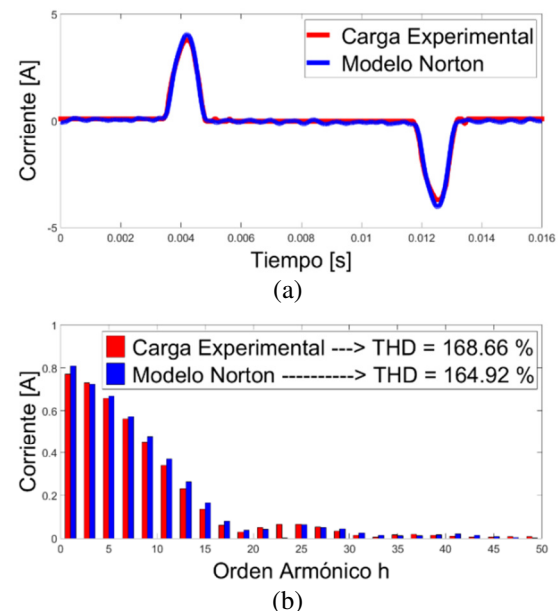


Fig. 6. Validación grafica para la Corriente. (a) Forma de onda. (b) Espectro armónico. Fuente. Autores.

En la Tabla 3 se reporta el resultado de los cálculos de las ecuaciones (12), (13) y (14), para la validación del modelo

Norton. En esta tabla se da un valor porcentual a la comparación visual que se ha hecho anteriormente, tanto para la señal de voltaje como la de corriente.

Tabla 3. Índice de error para los criterios de verificación del modelo Norton.

	MNSSE [%]		
	THD	Espectro Armónico	Formas de Onda
Voltaje	46.88	2.55	3.91
Corriente	2.22	6.81	8.46

Fuente. Autores.

IV. CONCLUSIONES

En este artículo se presentó en detalle el proceso para construir el modelo Norton de un computador personal a partir de dos condiciones de operación diferentes. En los resultados se observó que el modelo representa el comportamiento armónico del computador personal en la condición de operación que se utilizó en el proceso de validación, la cual se encontraba entre las dos condiciones que requería el proceso de estimación de parámetros del modelo Norton. Esta validación se puede verificar gráficamente en la Fig. y la Fig. , donde se puede apreciar la similitud en las formas de onda y en los espectros armónicos. Además, en la Tabla 3 se observa que el índice de error de comparación de las formas de onda y espectro armónico del voltaje y la corriente fue bajo. Hay que tener en cuenta que estos resultados se obtuvieron de modelar únicamente los primeros 25 armónicos, y el espectro armónico de las señales puede contener infinitos armónicos.

En este artículo se desarrolló la construcción del modelo Norton de un computador personal y se validó el modelo; sin embargo, este procedimiento también se puede emplear para construir el modelo Norton de cualquier carga no lineal.

V. RECOMENDACIONES

Se recomienda para trabajos posteriores verificar la validez del modelo Norton para cuando la condición de operación que se desea modelar está por fuera de las dos condiciones de operación que requiere el proceso de estimación de parámetros del modelo. Además, la sensibilidad del índice de error ante la variación de las condiciones de operación utilizadas en la parametrización es un tema que aún necesita ser estudiado.

Además, se propone estudiar la validez del modelo Norton cuando la diferencia de voltaje de las dos condiciones de operación que requiere el proceso de estimación de parámetros del modelo es mayor a la que se presenta en el artículo.

VI. AGRADECIMIENTOS

Este trabajo ha sido financiado por la Universidad Nacional de Colombia a través del proyecto GESMICRO-30773 y Colciencias (Fondo Nacional de Financiamiento para la Ciencia, la Tecnología y la Innovación Francisco José de Caldas) a través de una beca-pasantía del programa Jóvenes Investigadores - Convocatoria 706-2015 y el proyecto MicroRENIZ-25439 con código 1118-669-46197.

VII. REFERENCIAS

- [1] H. Alkhatib et al., "What Will 2022 Look Like? The IEEE CS 2022 Report," in *Computer*, vol. 48, no. 3, pp. 68-76, Mar. 2015.
- [2] M.H.J. Bollen, What is power quality?, *Electric Power Systems Research*, Volume 66, Issue 1, July 2003, Pages 5-14.
- [3] S. Ruiz-Alvarez, A. J. Saavedra-Montes and E. A. Ospina-Serrano, "Analysis of harmonic pollution caused by typical loads in offices," *2015 IEEE Workshop on Power Electronics and Power Quality Applications (PEPQA)*, Bogotá, 2015, pp. 1-6.
- [4] Task Force on Harmonics Modeling and Simulation "Modeling and simulation of the propagation of harmonics in electric power networks. I. Concepts, models, and simulation techniques," in *IEEE Transactions on Power Delivery*, vol. 11, no. 1, pp. 452-465, Jan 1996.
- [5] A. C. Henao-Muñoz and A. J. Saavedra-Montes, "Comparison of two mathematical models for nonlinear residential loads," *2016 17th International Conference on Harmonics and Quality of Power (ICHQP)*, Belo Horizonte, 2016, pp. 1-6.
- [6] M. J. Ghorbani, M. S. Rad, H. Mokhtari, M. E. Honarmand and M. Youhannaie, "Residential Loads Modeling by Norton Equivalent Model of Household Loads," *2011 Asia-Pacific Power and Energy Engineering Conference*, Wuhan, 2011, pp. 1-4.
- [7] S. W. Heunis and R. Herman, "A probabilistic model for residential consumer loads," in *IEEE Transactions on Power Systems*, vol. 17, no. 3, pp. 621-625, Aug 2002.
- [8] C. F. M. Almeida and N. Kagan, "Harmonic coupled norton equivalent model for modeling harmonic-producing loads," *Proceedings of 14th International Conference on Harmonics and Quality of Power - ICHQP 2010*, Bergamo, 2010, pp. 1-9.
- [9] S. A. Ali, "A Norton Model of a Distribution Network for Harmonic Evaluation," *Energy Science and Technology*, vol. 2, no. 1, pp. 11-17, 2011.
- [10] M. J. Ghorbani, S. Atashpar, A. Mehrafrouz, and M. Hossein, "Nonlinear Loads Effect on Harmonic Distortion and Losses of Distribution Networks Nonlinear Loads Effect on Harmonic Distortion and Losses of," in *26th International Power System Conference*, Teheran, 2011, pp 1-11.

- [11] J. R. Camarillo-Peñaranda, A. J. Saavedra-Montes, and C. A. Ramos-Paja, "Recomendaciones para Seleccionar Índices para la Validación de Modelos," *Tecno Logicas*, Edición Especial, pp . 109-122, Oct 2013.
- [12] FLUKE, "1735 Power Logger: Users Manual." Fluke Corporation, 2006.