

SISTEMA AUTONOMO DE VARIABLES Y SU INTERRRELACION

Independent system of vital variables and its interrelation

RESUMEN

Los hospitales, clínicas y entidades de salud requieren de un sistema de medición de variables como talla, peso, presión arterial y cálculo del índice de masa corporal, que permita conducir a un diagnóstico acertado en los programas de crecimiento y desarrollo, prevención y control de la hipertensión arterial. Este artículo describe los pasos seguidos en la implementación del prototipo para el sistema de medición.

PALABRAS CLAVES: Hipertensión, Instrumentación, Masa corporal, Medición, Peso, Presión arterial, Talla.

ABSTRACT

The hospitals, clinics and organizations of health require of a system of measurement of variables as it carves, weight, arterial pressure and calculate of the index of corporal mass, that allows to lead to a diagnosis guessed right in the programs of growth and development, prevention and control of the arterial hypertension. This articulates it describes the steps followed in the implementation of the prototype for the measurement system.

KEYWORDS: Arterial pressure, Carves, Corporal mass, Hypertension, Instrumentation, Measurement, Weight

1. INTRODUCCION

El objetivo específico del proyecto se centra en determinar el riesgo cardiovascular. Este se puede determinar a partir de las medidas tomadas y relacionadas con tabla del índice de masa corporal (IMC) y de la tensión arterial (TA) dadas por la Organización Mundial de la Salud (OMS) y la Sociedad Internacional de HTA (ISH) y el Comité Nacional Conjunto en prevención, detección, evaluación y tratamiento de la hipertensión arterial (JNC) [1]. Hay empresas como Davi&Cia y Sokey que ofrecen equipos de similares características, entre tanto las bondades del prototipo implementado son: bajo costo, construido con dispositivos electrónicos y elementos de fácil adquisición en el mercado, lo que indica facilidad en el soporte y mantenimiento, adicionalmente realiza procesos de prediagnóstico para el paciente o usuario en la clasificación de la hipertensión y los niveles obesidad, así como el almacenamiento de datos de hasta quince pacientes.

Las entidades prestadoras de salud desarrollan programas de salud ocupacional, hipertensión, crecimiento y desarrollo, por tanto este proyecto le permite al personal médico y de enfermeras, agilizar la toma de variables vitales en los consultorios médicos como son talla, peso, presión arterial (diastólica, sistólica, ritmo cardiaco, presión media) y cálculo índice de masa corporal.

DIEGO GÓMEZ CARDONA

Candidato a Maestría en Instrumentación Física
Universidad Tecnológica de Pereira
gomcardiego@hotmail.com

JOSÉ WILSON MARÍN

Candidato a Maestría en Instrumentación Física
Universidad Tecnológica de Pereira
jowilmarlo@hotmail.com

WILLIAM ARDILA URUEÑA

Profesor Asociado
Universidad Tecnológica de Pereira
Magíster en Física Universidad de Antioquia
williamar@utp.edu.co

2. INSTRUMENTACION DE LAS VARIABLES FISIOLÓGICAS

2.1. Presión arterial

El método oscilométrico (Cromwell, 1990) se emplea en este prototipo, y es utilizado en la mayoría de los dispositivos automatizado no invasivos [2]. El brazo se comprime por un brazalete inflable y el inicio de la medida es el cambio de la amplitud de presión del brazalete, como este es inflado sobre la presión sistólica, la amplitud se hace más grande de repente con los descansos del pulso a través de la oclusión. Esto es muy cerca de la presión sistólica. Cuando la presión de la manga se reduce, el aumento de la pulsación en amplitud (Webster, 1978) alcanza un máximo y entonces disminuye rápidamente. El índice de presión diastólica se toma donde esta transición empieza. Por consiguiente, la presión de la sangre sistólica (PS) y la presión de sangre diastólica (PD) se obtienen identificando la región donde hay respectivamente un aumento rápido y una disminución en la amplitud de los pulsos y la presión arterial media (MAP) se localiza en el punto de oscilación máxima [3]. Para todas las ref.

En la figura 1 se detalla un diagrama de bloques de los elementos que intervienen en el proceso de toma de presión arterial, el sensor MPX5050G (Motorola Inc., 2002), se encarga de convertir la presión en niveles de tensión que son introducidos a un acondicionador, del cual salen dos señales; una, previo paso por un filtro

pasa bajo, va directo al canal de conversión del pic16f877¹ y la otra se filtra para obtener las oscilaciones que serán analizadas y luego ser convertidas digitalmente. El microcontrolador analiza y calcula las presiones diastólica y sistólica, las pulsaciones por minuto (P.P.M.), para luego visualizarlas.

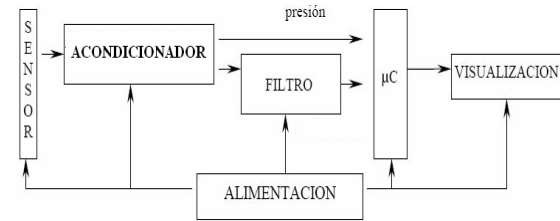


Figura 1. Diagrama de bloques toma presión arterial.

2.1.1. Bloque de alimentación.

Este bloque suministra la tensión necesaria para el funcionamiento de los dispositivos que intervienen en la toma de presión, los niveles de voltaje son + 5 Vdc, + 12 Vdc, - 12 Vdc.

2.1.2 Sensor de presión.

El dispositivo MPX5050GP² de la Figura 2 de la serie de sensores de presión piezoresistivos de Motorola que proporcionan un rendimiento de voltaje muy exacto y lineal, y que es directamente proporcional a la presión aplicada. Construido con un diafragma monolítico simple de silicón con la medida de tirantez y una película fina resistiva integrada en el chip [4].

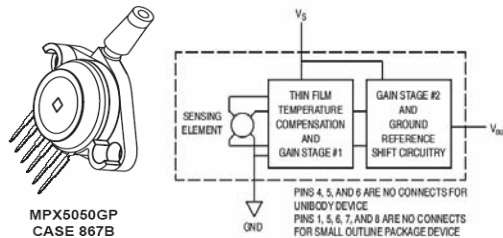


Figura 2. Sensor de presión de aire MPX5050GP

2.1.3. Bloque acondicionador:

El sensor internamente acondiciona la señal de salida y luego la pasa a través de un divisor de tensión que la reduce y adapta a la amplitud máxima que tiene el microcontrolador.

La resolución del convertidor analógico a digital (ADC) del micro controlador PIC16F877 [5] es de 5Vdc/1024 = 4.88 mV, y la resolución del sensor es de 12mV / mm Hg.

En la Figura 3, el divisor de tensión acondiciona la señal de modo que por cada mm de mercurio (mmHg), se obtenga 4.88 mV. Además en el acondicionamiento de la señal se utiliza un filtro pasa bajo con una frecuencia de corte de 4.8 Hz, que elimina el ruido que se produce en el sistema.

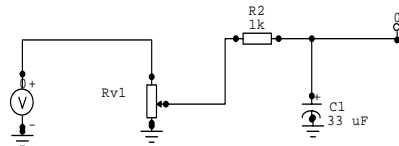


Figura 3. Filtro pasa bajo circuito acondicionador.

La señal de salida del circuito corresponde a un comportamiento lineal descendente de aproximadamente 3 mmHg por segundo. Dicho comportamiento lineal se observa en el recuadro punteado de la figura 4.

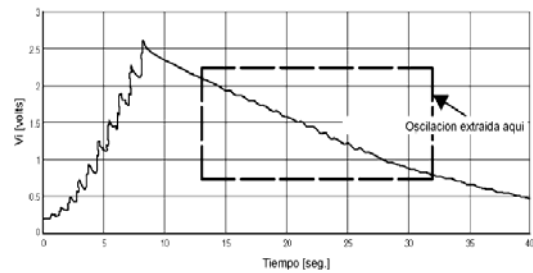


Figura 4 Señal presión basal en la salida del sensor de presión

2.1.4. Bloque de oscilaciones:

El sensor proporciona dos señales, la señal de oscilación de +/- 1 Hz montada en la señal de presión del brazalete menor 0.04 Hz.

Un filtro de dos polos se diseña para bloquear la señal de presión del brazalete antes de la amplificación de la señal de la oscilación [6].

El circuito de la figura 5 consiste en dos redes RC conectadas que determinan dos cortes de frecuencias; estos dos polos se escogen cuidadosamente para asegurar que el signo de la oscilación no se pierda, los dos cortes de frecuencias son:

$$\text{Filtro pasa bajo: } Fp1 \equiv \frac{(1)}{(2\pi \times C2 \times R3)} \tag{1}$$

Donde: C2 = 33 µf y R3 = 1KΩ

$$\text{Entonces: } Fp1 \equiv \frac{(1)}{(2\pi \times 33\mu f \times 1k\Omega)} \tag{2}$$

$$Fp1 \equiv 4.8Hz$$

$$\text{Filtro pasa alto: } Fp2 \equiv \frac{(1)}{(2\pi \times C1 \times R2)}$$

$$\text{Donde: } C1 = 0.33 \mu f \text{ y } R2 = 1M\Omega \tag{3}$$

$$\text{Entonces: } Fp2 \equiv \frac{(1)}{(2\pi \times 0.33\mu f \times 1M\Omega)} \tag{4}$$

$$Fp2 \equiv 0.48Hz$$

¹ www.microchip.com
² www.motorola.com

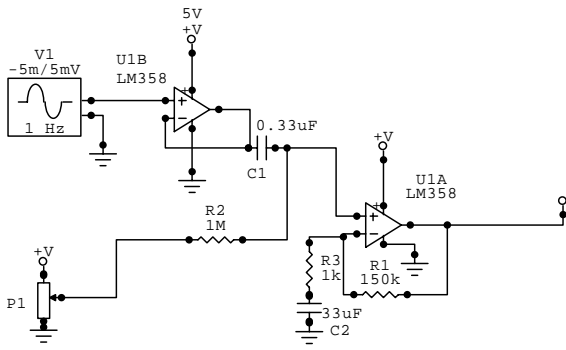


Figura 5. Circuito acondicionador de pulsos de presión arterial.

La señal obtenida a la salida del filtro, es una señal de la oscilación del brazalete amplificada en 151 veces, determinada por R1 y R3 (Pallas, 2002)

$$Av \equiv \left(\frac{R1}{R3} \right) + 1 \tag{5}$$

$$Av \equiv \left(\frac{150k\Omega}{1k\Omega} \right) + 1 \tag{6}$$

$$Av \equiv 151$$

En circuito se acondiciona a una señal DC, dada por P1, que se encarga de elevar el nivel de tensión de referencia en 1.5 voltios, con el fin de permitir a la señal de entrada se sobreponga sobre este valor de tensión de referencia. La salida del filtro amplificador obtiene una tensión DC offset, sobre la cual oscila la señal ya amplificada como se muestra en la figura 6. Esta señal se puede observar en la figura siguiente:

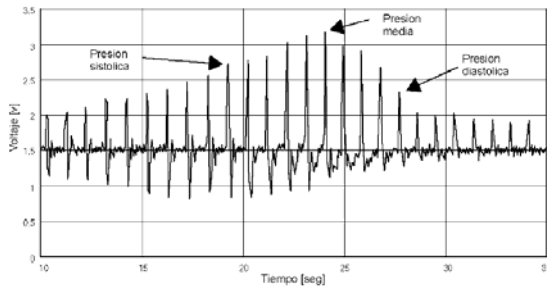


Figura 6. Señal amplificada de pulsos de presión sobre DC offset.

Esta señal es la que ingresa al microcontrolador y sobre la cual se toma los datos de presión instantáneos en el brazalete y el valor de cada una de las amplitudes para cada una de las oscilaciones, detectando los picos y almacenándolos en la memoria interna para luego analizarlos. De esta misma señal se calcula la frecuencia cardiaca midiendo el periodo de cada oscilación. De los datos obtenidos se detecta la variación más grande entre dos oscilaciones y de este modo se haya los valores de la presión sistólica (PS) y diastólica (PD). El valor de la presión arterial media (MAP), se detecta directamente obteniendo el valor de la presión del brazalete correspondiente a la máxima amplitud de las oscilaciones.

2.2 Peso

Se utiliza un conjunto de galgas³ extensiométricas montadas sobre dos platinas metálicas que sirven como soporte para la base donde ubica el paciente, dichas galgas se encuentran conectadas en puente de wheatstone, cuya salida diferencial se aplica el amplificador de instrumentación AD622⁴ el cual nos da una salida proporcional al peso, y referenciada a tierra. El puente de wheatstone, posee un voltaje offset de 278 mV. Para la eliminación de este se coloca una resistencia variable, conectada en sus extremos a la fuente y el punto central deslizante a través de una resistencia a uno de los dos puntos de salida del puente, este potenciómetro se ajusta para obtener a la salida del amplificador de instrumentación un voltaje de 0 voltios, cuando haya ausencia de paciente en la plataforma. El amplificador de instrumentación presentado en la Figura 7, regula su ganancia de voltaje con una resistencia Rg,

La ganancia de Voltaje Av del amplificador de instrumentación dada por el fabricante es:

$$Av \equiv \left(\frac{50.5k\Omega}{Rg} \right) + 1 \tag{7}$$

Como la resolución de la galga es de 370 nV/gr se debe acondicionar el amplificador AD622 para que proporcione una salida de 4.88 mV por cada 120 gr de peso, este valor obedece al máximo valor que se puede obtener con el ADC del microcontrolador, logrando medir un máximo valor de 122.88 Kg, lo cual se obtiene:

$$\begin{aligned} \text{Máximo Peso} &= (\text{resolución ADC} \times 120 \text{ gr/ paso}) \\ \text{Máximo Peso} &= 1024 \times 120 \text{ gr/paso} \\ \text{Máximo Peso} &= 122.88 \text{ Kg} \end{aligned}$$

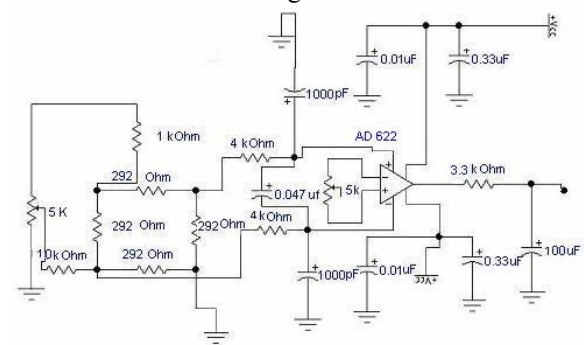


Figura 7. Circuito acondicionador sensor de peso

Para calcular la resistencia de ganancia de programación (Rg), que determina la ganancia de la señal de peso (galga) se parte de la ganancia de voltaje

$$Av \equiv \left(\frac{Vo}{Vi} \right) \tag{8}$$

Donde Vo = Voltaje de salida del amplificador de instrumentación

Vi = Voltaje de entrada diferencial de la galga

³ <http://foros.monografias.com/archive/index.php/t-13724.html>
⁴ www.ad.com

El ADC del microcontrolador es de 10 bits, correspondiente a 1024 pasos, por lo tanto para los 5Vdc de alimentación, la resolución mínima para cada paso será:

$$\text{Resolución del ADC} = (5 \text{ Vdc}/1024) = 4.88 \text{ mV}$$

Se selecciono un máximo peso de 122 Kg para el prototipo, por la capacidad del puente de galgas adquiridas, con este valor se obtiene una salida de aproximadamente 120 gr por paso.

Para cada paso del ADC del microcontrolador se tiene que para cada 4.88 mV. corresponden 120 gr. El voltaje de salida del acondicionador de señal es:

$$V_o = 4,88 \text{ mV} / 120\text{gr}$$

La señal de entrada al acondicionador es $V_i = 370 \text{ nV/gr}$, este valor se obtiene de realizando las medidas con patrones de peso desde cero (0) Kg hasta ochenta (80) kg., con estos valores calculamos ganancia de voltaje de:

$$A_v \equiv \left(\frac{(4.88\text{mV} / 120\text{gr})}{(370\text{nV} / \text{gr})} \right) \tag{10}$$

$$A_v \equiv 109.9, \text{ aproximando } A_v \equiv 110$$

A este valor obtenido, se le aplica la ecuación dada por el fabricante:

$$R_g \equiv \left(\frac{50.5\text{k}\Omega}{A_v - 1} \right) \tag{11}$$

$$R_g \equiv \left(\frac{50.5\text{k}\Omega}{110 - 1} \right) \tag{12}$$

$$R_g \equiv 463.3\Omega :$$

2.3 Talla

El un sensor de distancias SRF04 ultrasonido de la figura 8, detectar objetos y calcular la distancia a la que se encuentra en un rango de 3 a 300 cm. Los impulsos emitidos viajan a la velocidad del sonido hasta alcanzar un objeto, luego es reflejado y captado de nuevo por el receptor de ultrasonidos [8].

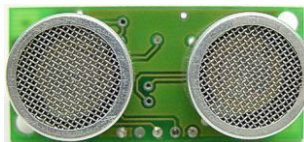


Figura 8 Sensor de Ultrasonido SRF04

El controlador incorporado en el dispositivo emite una ráfaga de impulsos y mide el tiempo que tarda en llegar el eco. Este tiempo se traduce en un pulso de eco de anchura proporcional a la distancia a la que se encuentra el objeto. Luego se envía la señal de arranque en el pin 3 del SRF04⁵ y se lee la anchura del

impulso que nos proporciona el pin 2, como se muestra en la figura 9.

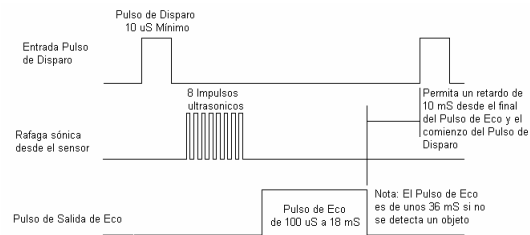


Figura 9. Diagrama de tiempos del sensor SRF04.

El pulso de disparo tiene que tener una anchura mínima de 10 μs . En caso de que no se produzca ningún eco, por que no se encuentra un objeto, el pulso de eco presenta una longitud aproximada de 36 ms y se debe dejar un retardo de 10 ms desde que se hace una lectura hasta que se realiza la siguiente.

Para la toma del ancho del pulso, se empieza a contar con el temporizador interno del microcontrolador, el tiempo en que cambia de estado, desde que comienza el eco (1 lógico), hasta que pasa a cero la señal. Con el valor obtenido del ancho del pulso se calcula la distancia a la que está el objeto aplicando la ecuación suministrada por el fabricante:

$$\text{Distancia}(cm) \equiv \left(\frac{\text{Ancho del pulso del sensor}}{58} \right)$$

La estatura de la persona se calcula, restando a la altura del sensor, el valor hallado por el microcontrolador. La altura del sensor es dos metros.

$$\text{Talla}(cm) \equiv (200\text{cm} - \text{calculo microcontrolador})$$

3. DISEÑO MECÁNICO Y ARQUITECTÓNICO

El diseño mecánico que se muestra la Figura 10, conformado por una base o plataforma, que soporte la ergonomía de la columna principal, se construye con los siguientes elementos: Tubos conduit metálico tipo pesado de 1 1/4 y 1 1/2 de pulgada, ángulo y platina de

hierro de 1/4 de pulgada, lamina de aluminio perforada y corrugada (alfajor), guía metálica para brazaletes, aro en acrílico de 13 x 10 x 1 cm, tornillos de ajuste de nivel talla y plataforma de peso. En la figura 10 se observa el diseño mecánico en autocad así como los acabados del prototipo con sus respectivos sensores.

⁵ www.superrobotica.com/S320110.htm

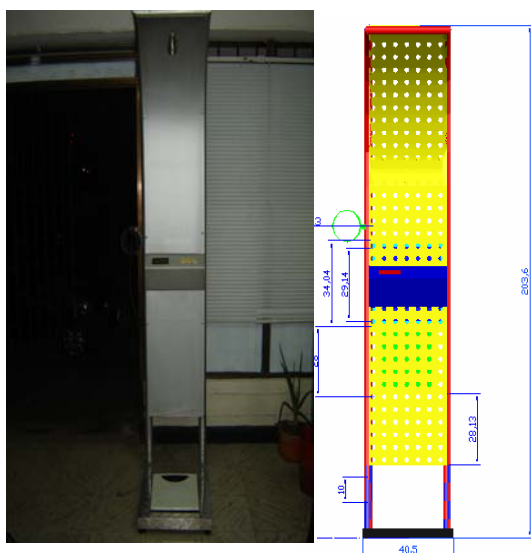


Figura 10. Acabados del prototipo y diseño

Este prototipo presenta las siguientes características:

- Ajuste de altura.
- Fácil asepsia.
- Sistema de ajuste nivel de piso.
- Ergonomía tipo cajero electrónico.
- Toma la presión arterial en ambos brazos
- Económico.
- Fácil mantenimiento preventivo y correctivo
- Multifuncional

4. AJUSTE Y CALIBRACION

En la calibración de la medición de peso, se utilizaron pesas patrón de 30, 10 y 5 Kg, el procedimiento seguido es, que colocaba un patrón de 5 kg, se ajustaba los parámetros de hardware y software, una vez coincidieran se procede a incorporar un patrón de 10 kg, y se verificar el comportamiento del valor de la media, hasta llegar a un valor 80 Kg, para luego darle la parametrización y calibración real

En la calibración de la medida de talla se ubico la cinta métrica en el piso y se colocaron el sensor de talla SRF04 y el medidor patrón BDSM100 desde un punto de origen cero (0 cm.) de la cinta métrica, luego se procedió a colocar un objeto en la línea de 5 cm de la cinta métrica, se realiza al medición con el instrumento patrón y se observa la medida en este dispositivo y se procede a confrontar el dato obtenido por el microcontrolador y registrado en la pantalla LCD, luego se desplaza el objeto cada 5 cm y se realizan las mediciones paralelas en el medidor de distancia sónico y la pantalla, hasta llegar a una máxima distancia de 200 cm. posteriormente se realizan mediciones con personas y de esta manera se hacen los ajustes en software y hardware del sensor.

Para la calibración del sensor de presión arterial se incorpora una T (derivación) para la toma de aire paralela hacia un medidor de columna de mercurio y el torniquete, para controlar el nivel máximo de inyección de aire al torniquete (200 mmHg), y los

niveles de seguridad en el control de las válvulas tanto de inyección como de escape de aire y se procede a realizar los ajustes necesarios; para esta prueba se utiliza un tubo de pvc de 13 cm de diámetro donde se alojaba el torniquete. Al realizar la toma real de presión arterial, se tuvo en cuenta la toma de datos tanto en la columna de mercurio, como en el prototipo, realizando medidas a varios pacientes o usuarios, se confrontaban los datos, y luego realizar los ajustes y calibraciones pertinentes.

5. CONCLUSIONES

Utilizando los recursos tecnológicos que tenemos en el medio y de los cuales podemos disponer, fue posible diseñar e implementar un prototipo electrónico innovador, que permite visualizar, prediagnosticar, almacenar y controlar las variables de talla, peso y presión arterial, en un solo instrumento.

El peso, la talla y la presión arterial son medidas de utilidad clínica desde el punto de vista nutricional y de medicina en general. Importante en niños, por su estado de crecimiento y desarrollo, como en el adulto joven y mayor, en distintas situaciones clínicas, el poder relacionar estos valores hace posible la detección de HTA, la obesidad y la desnutrición tanto en presencia de sintomatología clínica como en su ausencia.

En un equipo de estas prestaciones, el usuario podrá conocer con exactitud y en muy poco tiempo los resultados de una sesión médica o deportiva: el Índice de masa corporal, los cambios en presión sanguínea, el ritmo cardíaco, así como peso y altura.

Con la ayuda, de los patrones de medida utilizados y algunas tablas de calibración se logró caracterizar cada uno de los sensores utilizados, permitiendo medidas confiables acordes a los resultados esperados

6. BIBLIOGRAFIA Y REFERENCIAS DE INTERNET

- [1] Chobanian, A y otros. «Enlaces sobre el Séptimo Informe del Joint Nacional Comitee sobre Prevención, Detección, Evaluación y Tratamiento de la Hipertensión Arterial.» Joint Nacional Comitee. 13 de 06 de 2006
<<http://www.infodoctor.org/rafabravo/JNCtcsp.html>>
- [2] Cromwell, I. Instrumentación y Medidas Biomédicas. Barcelona: Marcombo Bioxareu Editores, 1990.
- [3] Webster, J. Medical Instrumentation. Houghton Mifflin Company, 1978.
- [4] Motorola Inc. Integrated Silicon Sensors – Motorola Semiconductor technical Data Integrated Silicon Pressure sensor on chip signal conditioned

MPX5050, Data Sheet; Motorola Literature Distribution, Denver, 2002

[5] National Semiconductors, "National Data Acquisition Databook", Santa Clara, CA; National Semiconductors, 1995 PIC16F877

[6]. E. Jacobsen, J. Baum " The ABC's of Signal Conditioning Amplifier Design for Sensor Applications", Phoenix, AZ; Motorola Signal Products Division, 1997.

[7] Galgas extensiométricas. 28 de 11 de 2006 <<http://digital.ni.com/worldwide/latam.nsf/web/all/D0C6F7423F646D1B86256F34007C7142>>.

[8] Parallax, Inc and Educational. Devantech SRF04 ultrasonic range rinder. 10 de 18 de 2006 <www.parallax.com>.