

Lantz hiriko mendietan edestiaurreko oroitarri berriak

FRANTZISKO ONDARRA

Aldizkari honetan bertan eman ditugu ezagutzera (*Cuadernos...*, 54.z. (1989), 503-519) 1988. urteko udan Lantz eta Ultzama arteko mugetan aurkitu genituen oroitarriak. Hurrengo neguan topo egin genuen bi trikuharri berrirekin: *Tuferburu I* eta *Tuferburu II*. Egia esan, ez genituen aurkitu halabeharrez, baizik eta ahalegindu garelako alderdi horietako oihan eta ez oihan, zoko, malda eta zelai, harridi eta soro, dena zapaltzen eta ikuskatzen.

Bagenuen aspaldi ikusia beste gauzarik ere herri honetako mendietan: *Algorrieta* tumulua eta monolitoa eta *Hirumugeta* monolitoa. Monolitoak direla ez dago dudarik etimologiaren aldetik, besterik da ea edestiaurreko gizonak mugituak eta eramana diren.

Lantz herriko lurretara mugatzen garela, aipatuko ditugu orain hemen trikuharri hauek: *Harriurdiñeta*, *Loiketa VIII* eta *Xafran*; tumuluetan: *Xafran*, *Loiketa Egoaldekoa* eta *Lantz*; eta harrespiletan *Algorrietako-Lepoa* eta *Hirumugeta*. Gainera, *Agiñeta*-n badaude bi trikuharri eta tumulu bat.

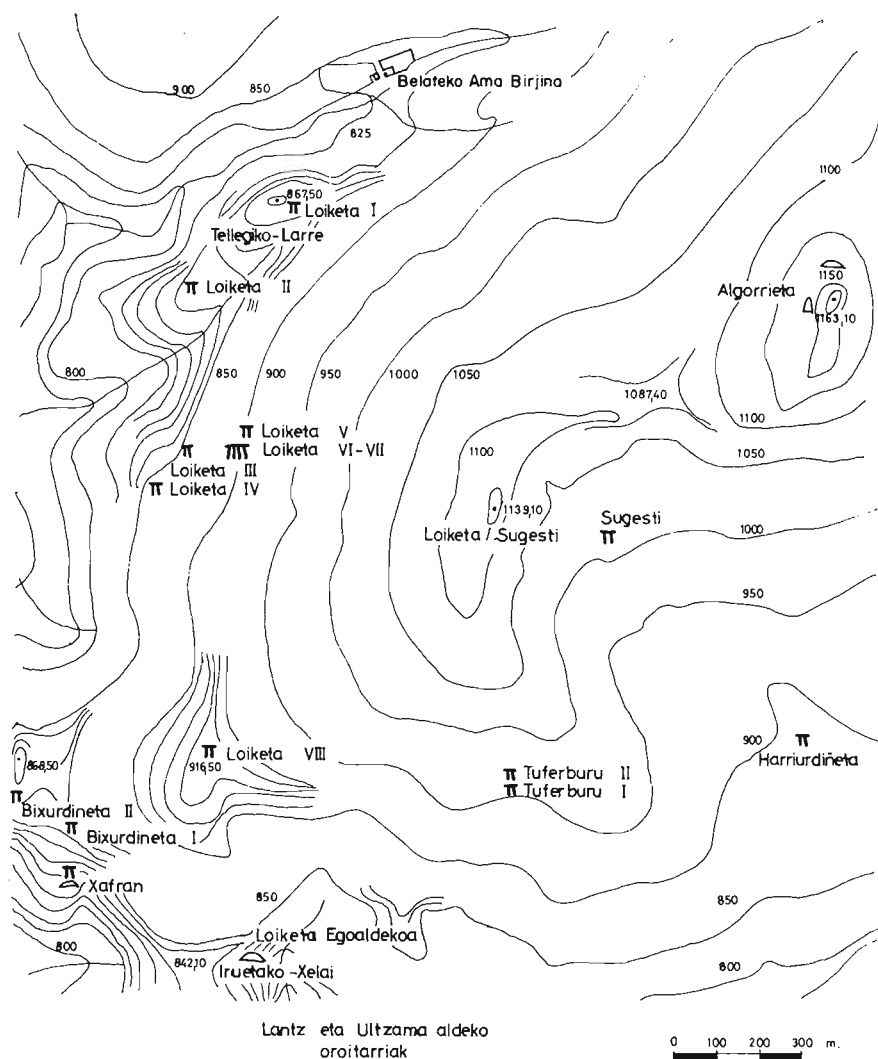
Ageri denez, lehen gizona gogotik bizi izan da alderdi hauetan, eta baita gure garaikoa ere. Orain berriz, ez dugu aurkitzen zutik ez ardiborda ez artzain etxolarik, denak bertan behera utziak eta eroriak daude. Mugarriak, lekuko mutu, daude zutik *Baztan* eta *Ultzamako* mugak seinatzen dituztela (Ez dugu ikusi mugarririk *Anue* aldetik). Badago beste mugarririk ere *Algorrieta* tontorraren mendebaleko maldan, ez dakigula zer markatzen duten, muga belarrak edo.

TUFERBURU I: TRIKUHARRIA

Non dagoen: (*Ik. deseinua*) Lantz hiriko lurretan. Abiatu herritik gora, *Elzaran* erreka eskuin aldetik daukagula, ibili horrela pista on batez baliatzen garela hiru ordu laurden -0,45 min.- eta orain, 860 bat metrotara itsas gainetik, hastenda ezker aldetik traktore bide izan den bat. Tarteka iratzeak estaltzen du, baina ez dago galtzerik hortik ibiliz gero. Ordu laurden bat -0,15 min.- egin ondoren, aurkitzen zara harridi batean, aldapa behera *datorren* eta bideak igarotzen duen harrikara. Pista zahar hau berehalaxe bukatzen da *Sugestilarre*-n. Utzi bidea harridiarekin topo egiten dugunean eta joan harrietatik goiti, eta bizpahiru minututan *Tuferburu 1* deitu dugun trikuharrian gaude.

Sugesti mendiaren ego aldeko maldan altxatzen da. Ipinu dugun mendi izen hori *Lantzkoek* erabiltzen dutena da, *Ultzamakoek Loiketa* esaten dutela, eta «Instituto Geográfico y Catastral»ak ere azkeneko izen hau ematen diola eta 1145 m. Hemen dago *Lantz* eta *Ultzamako* mendien muga eta honi dagokion mugarria. Berrehun bat metroko desmaila dago dolmena dagoen alderdira *Sugesti* gainean hasi eta ego alde-rantz hedatzen den harkaitz bizkarra amaitzen denetik, gero ego-ekialderantz jarraitzen duela harkaitzik gabe eta pagadi ederra bihurturik bizkar horrek.

Aipatu dugun harrikara ez da haundia. Sakan txiki batean biltzen da batez ere, ekialdetik bizkartxo batekin mugatzen duela. Hementxe ikusten da *Tuferburu I*, edo



estaltzen da iratze garaian. Etxola erori bat 305° etarantz c. 50 metro tara. Pagadian dago eta ilarra eta iratzeak ugari jaiotzen dira. Goian esan dugun bidea c. 50 m. tara doa dolmenetik gora. Bigarren trikuharria 45 m. tara ganbaratik ganbarara eta 30° etarantz; *Sugestilarre*, zuhaitzik gabeko lurra eta malda ilarrek estaltzen dutena, 300° etarantz.

Goi: 960 metro itsas mailatik gutxi gora behera.

Koordinatuak: Lonj. $2^\circ 04' 37''$, lat. $43^\circ 01' 30''$, *Sunbilla* izena daraman mapan, 90. zenbakidunean.

Nolakoa den: (1. *irudia*) Tumuluak, bizkar txiki eta malda txipi batean ezarria, c. 7,00 m. du diametruan eta 1,00 m. maximum beitiko aldetik. Badago zulorik erdian, baina zaila egiten zaigu beraren neurriak ematen. Bestalde, beharbada harri lantegi izan da; besteak beste, esaten dugu hau gero deskribatzen dugun hirugarren lauza edo harria zizelez landua dagoelako, gure ustez. Harriz egindako tumulua.

Tumuluan hiru lauza edo harri ageri dira, neurri hauekin:

1. (Estalkia, luze-luze tumulu gainean kokaturik, baina bere tokitik mugiturik) Luze maximum 2,50, zabal maximum 1,30 eta lodi medium 0,20 (0,15/0,30).

2. (Ego-mendebalekoa ote? Estalkiaren azpian, erdi etzanik tumuluko harrien gainean) Luze 2,20, goi (ageri dena) 0,65 eta lodi 0,10/0,15.



Tuferburu I 165°-etatik.

3. (Lurrean finkaturik, pixka bat makurturik, zizelez landurik ematen du) Goi 0,70 eta gehiago, luze 1,20 maximum eta lodi 0,22.

Norantz begira: Hirugarren lauza kontutan harturik batez ere, bere tokian dagoela ematen bait du, baina beste biak ere alde batera utzi gabe, esan daiteke 120°etarantz, edo beharbada 300°etarantz begiratzen zuela.

Harri mota: Bertan ematen den hare harriak dira denak, kuartzoa, buztina eta pirita beiraren bat ez zaiela falta.

Noiz aurkitua: 1989. urteko otsailaren 18. egunean izan zen aurkitua, larunbatean. *Loiketa VIII* trikuharria ikusi eta biderik gabe, pagadian zehar, *Sugestiren* ego aldeko aldapa eta maldak ikuskatu genituen. Esan dugun trikuharritik ordu erdiko bidea. Jakingarri gerta daitekeena da hurrengo egunean, igandea, nire lagun *Luis Millán*-ek aurkitu zuela. Indusketarik ezdugu ezagutzen.

Bibliografia. Ez dugu ezagutzen.

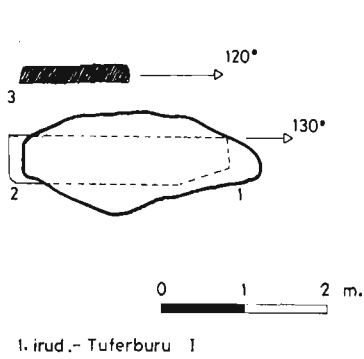
TUFERBURU II: TRIKUHARRIA

Non dagoen: *Tuferburu I* bezala *Lantz* hiriko lurretan ageri da landaturik, hortik 45 metrotara eta 30°etarantz aitatu dugun bizkarra gora. Orbel eta iratzeak gorde eta ezkututzen du oroitarrria, eta hau ere pagadian dago. Maldatxoan eraikirik, bizkarra hor bukatzen dela.

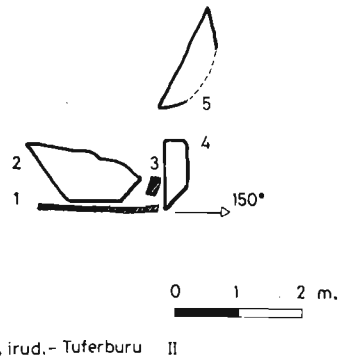
Goi: 970 bat metro itsas mailatik.

Koordinatuak: Lonj. 2° 04' 37", lat. 43° 01' 30", *Sunbilla* deitutako eta 90. zenbakidun mapan.

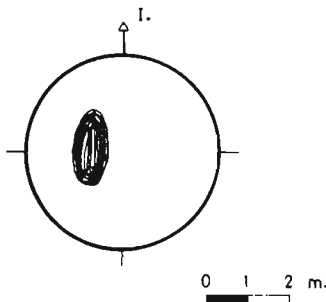
Nolakoa den: (2. *irudia*) Tumuluak, malda eta bizkarraren bukaeran ipinia, 7,00 bat metro du aldez alde eta 0,40 m. maximum goi beheko aldetik. Zuloa badago, baina ez da erraza esaten beraren neurririk. Harrizkoa dela uste dugu. Tumuluak lau-pabost lauza daude, bat finaturik, beste bat zutik eta besteak luze-luze sakabanaturik. Horien neurriak hauek dira:



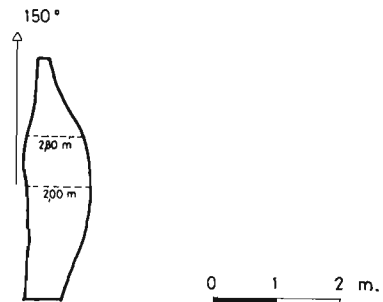
1. irud.- Tuferburu I



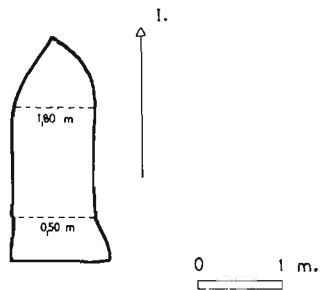
2. irud.- Tuferburu II



3. irud.- Algorrieta



4. irud.- Algorrieta



5. irud.- Hirumugeta

1. (Ego-mendebalekoa, «in situ», zutik) Goi maximum 0,80, luze 1,80 eta lodi medium 0,10 (0,04/0,15).

2. (Luze-luze mukuruan etzanik) Luze 1,90, zabal maximum 0,80 eta lodi medium 0,05 (?) (0,02/0,20).

3. (Zutik dago, baina kolokan, finkatu gabe) Goi maximum 0,60, zabal maximum 0,55 eta lodi 0,20.

4. (Luze-luze etzanik) Luze maximum 1,45, zabal maximum 0,55 eta lodi medium 0,15 (0,20 raino).

5. (Luzean. Bertako harria ote? Lurpean estalirik, oso lodia da, lodiegia ote gizonak ipinia izateko?) Luze 1,70 maximum, zabal maximum (ageri dena) 0,80 eta lodi minimum (?) 0,30.

Norantz begira: Lehenengo lauza kontutan hartzen dugularik, esan daiteke 150 graduetarantz edo 330°etarantz begiratzen duela.



Tuferburu II 110°-etatik.

Harri mota: *Tuferburu I* trikuharriaz esan duguna bera errepikatu behar dugu hemen.

Noiz aurkitua: *Tuferburu I* bezala 1989.go otsailaren 18.ean aurkitua da, hura kausitu ondoren aldapa gora abiatu ginelarik. Ez dugu ezagutzen indusketarik.

Bibliografia: Ez dugu ezagutzen.

ALGORRIETA: TUMULUA

Non dagoen: Lantz hiriko lurretan dago, *Algorrieta* (1165 m.) mendiaren gain-gainean ia. Inguru hauetan egin zituen lehen gizonak *Algorrietako-Lepoko* harrespila, *Hirumugeta* (*Anue / Baztan / Lantz*) deitu aldeko harrespil eta tumuluak, eta *Loiketa* aldeko trikuharri eta tumuluak. *Hirumugetako* harrespilak 60 graduetarantz goratzen dira, *Algorrieta* gaina 180° etarantz (ego aldera) eta *Sugesti* gaina 240° etarantz.

Zelai txiki-txiki batean, zuhaitzik ez eta belarra ugari. Ardi gorotza tumuluan dagoen zuloan, eta lasterbideak tumuluaren gainetik. Ageri dira, besteak beste, *Azkenatz*, *Gartzaga / Anddeberri* eta *Okolin* mendi tontorrak.

Goi: 1145 bat metro itsas mailatik.

Koordinatuak: Lonj. 2° 05' 14'', lat. 43° 02' 14'', *Sunbilla-90* mapan.

Nolakoa den: (3. irudia) Tumuluak c. 4,50 du alde alde eta c. 0,30 goi da. Harri eta lurrezkoa dela ematen du. Zulo txiki bat, ez ordea erdi-erdian, baizik mendebalean. Ipar aldetik ezabatuxea dago tumulua.

Harri mota: bertako hare harrizkoa da.

Noiz aurkitua: Aspaldi ikusia, baina ez genuen daturik hartu 1989. urteko abuztuaren 7. eguna arte. Ez dugu ezagutzen indusketarik.

Bibliografia: Ez dugu ezagutzen.

ALGORRIETA: HARRIBAKOITZA

Non dagoen: Lantz hiriko lurretan dago, esan dugun tumulutik 50/100 metro tara. *Algorrietako* tontorrean sortzen den pagadiaren bazterrean, mendebaletik, malda txoan. Belarrak eta lurak estaltzen dute, horrengatik ezin dela jakin haren lodia aitzurra sartu gabe.

Goi: 1155 metro itsas mailatik.

Koordinatuak: Lonj. 2° 05' 10'', lat. 43° 02' 08'', *Sunbilla-90* mapan.

Nolakoa den: (4. irudia) Lurrean luze-luze etzanik dagoen harria da. Luzea 4,10 metrokoa da; zabala 0,60 beitiko aldean edo hasieran, 1,10 m. hasieratik bi metro tara, 0,85 m. handik 2,80 metro tara, eta 0,28 goiko muturrean; lodia ezin esan, lurpean bait dago, baina 0,25 eta gehiago bada, ageri den zatitik igarri daitekeenez.

Begira: Etzanik dagoela esan dugu, eta horrela 150 gradu tarantz dago, baina ez dugu uste horrek ezer esan nahi duenik.

Harri mota: Bertako hare harrizkoa da.

Noiz aurkitua: Aspaldi ikusia, datuok hartzen genituela, *Algorrieta* tumuluarenak bezala, 1989. go abuztuaren 7. ean. Ez dugu ezagutzen indusketarik. Erantsi behar dugu, amaitu baino lehenago, mesfidantza izugarriarekin ematen dugula beraren berri. Egia da harribakoitza edo monolitoa dela, baina hainbeste harri puska dago alderdu hauetan! Nola jakin gizonaren lanarekin baduela ikustekorik? Baliteke jakin ahal izatea aitzurra erabilia; hori ordea guk egingo ez dugun gauza da.

Hau bera esan nahi dugu *Hirumugeta*-n, harrespilen eta harkaitzen artean zabal-tzen den belarrez estalitako zelai batean, ageri den monolitoari buruz. Hau ere (5. irudia) luze-luzea etzanik eta lurpean dago gorderik, ezin dela esan beraren lodia. Luzea, berriz, 2,77 metrokoa da, eta zabala 1,20 m. oinarria izan litekeen aldean, 1,00 m. oinarritik 0,50 goragotik hasi eta 1,80 m. raino, goiko aldea puntan bukatzen delarik.

Badira harri honetatik hamar bat metro tara zenbait harri lurpean sarturik. Gizonak eramandakoak al dira? Indusketa batek esan behar luke zer diren. Bestalde, bai harri hauek eta bai harribakoitzak ez ote lezakete ikustekorik hor eraikiak izan diren harrespilekin?

Bibliografia: Ez dugu ezagutzen.

BIBLIOGRAFIA

- APELLÁNIZ, JUAN MARÍA. *Corpus de materiales de las culturas prehistóricas con cerámica de la población de cavernas del País Vasco meridional*. «Munibe», suplemento núm. 1, 1973 (*Ik. Loiketa* eta *Lanz* 304-305. or.).
- BARANDIARÁN, JOSÉ MIGUEL DE. *El hombre prehistórico en el País Vasco*. «Biblioteca de Cultura Vasca», núm. 43, Editorial Vasca EKIN. Buenos Aires, 1953 (*Ik. Loiketa* eta *Lans* (sic) 227-228. or. *N.B.* Beste Argitaletzek ere inprimatu du lan hau).
- ELÓSEGUI IRAZUSTA, JESÚS. *Catálogo dolménico del País Vasco*. «Pirineos», año IX, números 28-29-30. Zaragoza, 1953 (*Ik. Loiketa* eta *Lanz* 301-302. or.).
- LÓPEZ SELLES, TOMÁS. *Nuevos hallazgos dolménicos en Navarra*. «Munibe», 1957, 105-112. or. (*Ik. Loiketa* eta *Lanz* 112. or.).
- LÓPEZ SELLES, TOMÁS. *Contribución a un suplemento del «Catálogo dolménico del País Vasco» de Jesús Elósegui*. «Munibe», 1973, 3-11. or. (*Ik. Hirumugetako* harrespilak 5-6. or.).
- ONDARRA, FRANCISCO. *Nuevos monumentos megalíticos en Baztán y zonas colindantes*. «Príncipe de Viana», 1975, 403-433. or. (*Ik. Loiketa* tumulua 422. or., eta *Argorrieta* (sic *Ar-*) harrespila).
- ONDARRA, FRANCISCO. *Nuevos monumentos megalíticos en Navarra*. «Príncipe de Viana», 1976, 329-363. or. (*Ik. Agiñeta* trikuharriak eta tumulua 353-356. or., eta *Harriurdiñeta* trikuharria 339-342).
- ONDARRA, FRANCISCO. *Lantz eta Ultzamako mugetan edestiaurreko oraitarri berriki aurkituak*. «Cuadernos de Etnología y Etnografía de Navarra», 1989, 503-519 or. (*Ik. Loiketa*, *Bixurdiñeta* eta *Xafran* trikuharriak, eta *Xafran* tumulua).