

## **TERRA SIGILLATA ITÁLICA Y GÁLICA DE LA QUINTA CAMPAÑA DE EXCAVACIONES EN EL PALAO (ALCAÑIZ, TERUEL).**

ÁLVARO CANTOS CARNICER

**RESUMEN.** Son estudiadas 64 piezas de *terra sigillata* itálica y gálica halladas durante la quinta campaña de excavaciones en el yacimiento iberorromano de El Palao (Alcañiz, Teruel). Las importaciones itálicas corresponden básicamente a los 40 primeros años de la Era, hallándose representados especialmente los productos pisanos (tanto lisos como decorados) de la etapa tardía del taller de Cn. Ateius. Las importaciones gálicas pertenecen sobre todo al período de Claudio y no parecen sobrepasar la etapa inicial de Nerón.

**PALABRAS CLAVE:** El Palao (Alcañiz), *terra sigillata* itálica y sudgálica.

**ABSTRACT.** The subject is the study of 64 pieces of Italian and South Gaulish *terra sigillata* found during the fifth campaign of excavations at the site of El Palao (Alcañiz, Teruel). The Italian imports belong basically to the period 1-40 A.D.; the products (both plain and decorated) of the late phase of Cn. Ateius, made at Pisa, are extensively represented. South Gaulish imports belong above all to the Claudian period and they don't apparently surpass the early Neronian time.

**KEY WORDS:** El Palao (Alcañiz, Spain), Italian and South Gaulish *terra sigillata*.

### **INTRODUCCIÓN.**

El presente artículo comprende el estudio del conjunto de piezas de *terra sigillata* aparecidas durante la quinta campaña de excavaciones (año 1983) en el yacimiento iberorromano de El Palao (cerca de la localidad turolense de Alcañiz). Han sido excluidas de este estudio tan sólo las piezas procedentes de la cisterna, cuya publicación se realiza paralelamente dentro de la revista *Al-Qannis*.<sup>1</sup> Como se comprobará, solamente han sido registrados elementos correspondientes a las variedades de origen itálico y gálico, estando ausente por completo la *terra sigillata* hispánica. Cada pieza ha recibido un número único,

independientemente de que posea o no sello; los sellos reciben la misma numeración que la pieza a la que corresponden. Figuran en las láminas piezas seleccionadas que resultan representativas del conjunto del material, portando el número que les corresponde.<sup>2</sup>

### **LA TERRA SIGILLATA ITÁLICA.**

#### **DATOS TÉCNICOS.**

**a) Revestimientos.** El color de los revestimientos en la *terra sigillata* itálica oscila entre rojo claro intenso<sup>3</sup> y un rojo algo más oscuro<sup>4</sup> pero sin llegar al granate; simplificando, entre

<sup>1</sup> El material de la cisterna corresponde mayoritariamente a la sexta campaña pero también en parte a la quinta; todo ese material ha sido estudiado en CANTOS, en prensa.

<sup>2</sup> En el texto y notas han sido utilizadas las siguientes abreviaturas para aludir a la bibliografía: *Dr.-W* (=DRAGENDORFF, 1948); *OC* (=OXE-COMFORT, 1968); *Consp.* (=VV.AA., 1990); *OCK* (=OXE-COMFORT-KENRICK, 2000); *Celsa* (=BELTRÁN LLO-

RIS -AGUAROD -HERNÁNDEZ -MÍNGUEZ -PAZ-CABRERA -GONZÁLEZ, 1998).

<sup>3</sup> 2.5 YR 4/8 según la Munsell Soil Chart. Muestran esta coloración los revestimientos de las piezas nº 4, 5, 6, 7, 8, 9, 10, 13, 18, 19, 21, 22, 23, 31, 32, 33, 36, 39 y 41.

<sup>4</sup> 2.5 YR 4/6 según la Munsell Soil Chart. A esta coloración pertenecen las piezas nº 1, 2, 3, 11, 12, 14, 15, 16, 17, 20, 24, 25, 26, 27, 28, 29, 30, 34, 35, 37, 38 y 40.

estas dos tonalidades se pueden distribuir básicamente nuestras piezas, ya que no se aprecian variaciones notables dignas de mención.

Sí existen grandes variantes en cuanto a la preservación de ese revestimiento, aunque es preciso indicar que una mala conservación no suele implicar una mala calidad de fabricación; de hecho, revestimientos muy buenos se han conservado en un estado lamentable, lo cual supone que las condiciones externas a las que han sido sometidos los fragmentos han tenido mucho que ver en su mayor o menor deterioro actual.

Existe una buena cantidad de piezas en que el revestimiento nos ha llegado en un estado de calidad y conservación óptima, normalmente con brillos altos o muy altos; a este apartado pertenecen las piezas nº 2, 3, 4, 5, 6, 7, 8, 11, 13, 17, 19, 20, 22, 24, 26, 27, 32, 34, 35, 36, 37 y 41.

Existe un grupo de dos piezas (nº 16 y 28) que poseen revestimientos que, siendo de buena calidad, nos han llegado perdidos en manchas amplias y limpias, especialmente en los labios y aristas, dejando ver una ligera película blanquecina entre la superficie del revestimiento y la pasta.

Un grupo más amplio, también en ejemplares de buena calidad y brillos normalmente altos, ofrece el revestimiento perdido a modo de puntos pequeños abundantes: piezas nº 10, 15, 18, 21, 25, 29, 30, 38, 39 y 40.

Un último apartado está formado por revestimientos perdidos en manchas pequeñas ocasionales y erosionados ampliamente en aristas y bordes, normalmente con brillos mediocres. Se incluyen aquí los ejemplares nº 1, 9, 12, 14, 23 y 33.

**b) Pastas.** La variedad más abundante corresponde a pastas muy finas, de color rosa intenso y de alta depuración (ejemplares nº 1, 2, 3, 8, 9, 10, 11, 17, 19, 21, 22, 23, 24, 26, 29, 32, 33, 34, 35, 36 y 37). Otros ejemplares de color rosa intenso presentan algunos puntos blancos (nº 12, 14, 25, 27, 28, 38 y 40). Pastas muy ca-

racterísticas de la retina, y en general más anti-guas que las anteriores, son de coloración beige clara y de textura muy fina, ofreciendo una óptima depuración salvo por la presencia ocasional de alguna inclusión rojiza (nº 4, 5, 13 y 41). Otras pastas de color beige, más tardías, se alejan de las anteriores por su aspecto rugoso y por presentar desgrasante vario (nº 15 y 16). Un último grupo está formado por pastas de color también claro, beige o beige rosado, de carácter granuloso pero muy finas, con puntos blancos muy pequeños; esta es la pasta típica de los talleres puteolanos y de Italia Central, pero dentro de nuestro material se incluye en este grupo un ejemplar con sello aretino (nº 30); otras piezas encuadrables en esta variedad de pasta son las nº 6, 18 y 39.

## PIEZAS DECORADAS.

### Inventario de piezas.

1) Fragmento de pared ligeramente incurvado. Bajo una ranura presenta los restos de una hilera de ovas dobles con lengüeta subrayadas por una sucesión de trazos triangulares. Por debajo, restos de decoración indefinida.

Este tipo de ova, con forma almendrada y doble contorno, coincide con el ampliamente empleado en la producción decorada no aretina de *Cn. Ateius*<sup>5</sup>; estas ovas suelen ir acompañadas de una hilera de trazos sencillos en rigurosa sucesión horizontal (del tipo que aparece en nuestro ejemplar) o de una sucesión de perlas. Las ovas aparecen subrayadas por los trazos en: HÄHNLE, 1912, lám. VIII, 12; lám. IX, 13 (*Crestus* y *Euhodus*); OXE, 1933, lám. XXXVI, 137 (*Crestus*); lám. XXXVIII, 139 (*Xanthus*); OXE, 1943, lám. 6, R 5 (atribuible a *Xanthus*); lám. 9, R 22; ETTLINGER, 1983, lám. 55, 2 (sin lengüeta; *Crestus*); lám. 56 1-3 (el 2 firmado por *Xanthus*); otros ejemplos en Colonia<sup>6</sup>, *Asciburgium*<sup>7</sup> y Saintes.<sup>8</sup> Subrayadas por perlas aparecen las ovas en: HÄHNLE, 1912, lám. VIII, 19 (*Crestus* y *Euhodus*); X, 14 y 16 (ambos de *Crestus/Euhodus*);

<sup>5</sup> No se puede confundir estas ovas ateianas con las del tipo Hähnle 11, utilizadas por *M. Perennius Bargathes*, normalmente también dobladas y con lengüeta sencilla. Aparecen, por ejemplo, en: CHASE, 1908, lám. XV, 160; *Dr.-W.*, lám. 15, 161; lám. 16, 213; lám. 17, 206; lám. 18, 218; lám. 19, 207 y 214; lám. 20, 208, 212, 215 y 216; lám. 21, 210 y 217; lám. 26, 204; PORTEN, 1966, lám. IX, 53; VANNINI, 1988, cat. 91 y 109; BARTOLI *et alii*, 1984, nº 27, 29, 72, 73, etc. Como se puede observar, difiere del tipo «ateiano» en que el contorno lateral es vertical o redondeado pero no

oblicuo; suelen estar recorridas en su parte superior por una fila de perlas; y las hileras de trazos, cuando aparecen, corren a más distancia que en los ejemplares de *Ateius* y se disponen preferentemente en espina de pez y no en sucesión horizontal.

<sup>6</sup> FILTZINGER, 1962-63, fig. 6, 1.

<sup>7</sup> BECHERT - VANDERHOEVEN, 1984, lám. 59, 15 y 19.

<sup>8</sup> Dos pequeñas tazas con asas de cinta: TILHARD, 1988, fig. 34, 13 y 14 (éste con la firma de *Crestus*).

OXE, 1933, lám. XIII, 56; lám. XIX, 86; lám. XX, 94 (*Xanthus*); OXE, 1943, lám. 9, R 17 y 21; lám. 5 y 13, R 7; ETTLINGER, 1983, lám. 57, 1 (*Xanthus*). En otros casos la hilera de ovas no aparece acompañada de ninguno de estos elementos: HÄHNLE, 1912, lám. VII, 6 (*Crestus* y *Euhodus*); OXE, 1933, lám. XVII, 73 (*Xanthus*) y 74; OXE, 1943, lám. 6, R 13 (*Xanthus*); TAPONECCO, 1974, lám. II, 8 y 9.

El motivo no identificable que aparece por debajo de ovas y trazos podría consistir en una guirnalda parecida a la que se muestra en OXE, 1933, lám. XIII, 56-57 y OXE, 1943, lám. 9, R 21, pero no hay certeza alguna.

No queda duda, en suma, de la atribución de la pieza al taller de *Ateius*, en concreto a la producción antes denominada «provincial», ahora ubicada con cierta seguridad en Pisa a partir de las recientes investigaciones.<sup>9</sup> La datación se situaría entre 1 y 30 d.C.

2) Fragmento de pared correspondiente a la parte inferior de un vaso decorado. Presenta los restos de dos guirnaldas de hojas con el arco abierto hacia arriba. Este tipo de guirnalda colgante fue utilizado en productos avanzados del taller de *Ateius*. Paralelos para este motivo concreto son dos cálices de Haltern en que la guirnalda en cuestión aparece colgada entre cabezas de macho cabrío y adornada por cintas colgantes o *taeniae*; uno de estos ejemplares está firmado por el liberto *Xanthus*<sup>10</sup> y otro conjuntamente por *Crestus* y *Euhodus*<sup>11</sup>; en la misma situación aparece sobre el olpe del Tossal de Manises, atribuible a la misma empresa<sup>12</sup>, y en otro cáliz de *Xanthus* procedente de Neuss.<sup>13</sup> En otras ocasiones, la misma guirnalda es utilizada entre columnas (cáliz del Louvre con firma de *Cn. Ateius Crestus*)<sup>14</sup> o clavos (fragmento de Oberwinterthur, firmado por *Xanthus*)<sup>15</sup>, formando parte de composiciones ornamentales que obedecen a un esquema muy semejante en todos los casos, aunque varíen los motivos concretos. En nuestra pieza no se aprecia el objeto al que se asociaban las guirnaldas, y su situación en la

parte baja del vaso sugiere un tipo de composición diferente de las citadas; sin embargo, el diseño del motivo permite sugerir una atribución bastante probable a uno de los libertos del taller de *Ateius*. El mismo tipo de guirnalda es utilizado por *Bargathes*, pero el arco se dispone en sentido opuesto, abierto hacia abajo.<sup>16</sup> La datación propuesta es 1-30 d.C. y el centro de producción probablemente Pisa.

3) Fragmento de pared de vaso decorado. Conserva los restos de dos colgantes de forma cónica con terminación esférica. Su diseño simple no halla paralelos precisos.

4) Fragmento de pared con restos de decoración a molde: sobre un conjunto de líneas de suelo aparecen, a la derecha, las pezuñas de un animal y a la izquierda la base de una posible columna; en el centro, arriba, el extremo de un posible cayado. No se puede realizar una atribución a causa de lo sucinto de la decoración.

5) Fondo de copa (diám.: 7 cm.). Pie bajo con terminación redondeada y dos amplias acanaladuras exteriores; transición redondeada entre fondo y pared. Quedan los restos de la zona inferior de la decoración, consistente en una guirnalda formada a base de hojas triangulares carnosas bastante naturalistas y frutos formados por pequeñas bolitas. Aunque la guirnalda de hojas y frutos es común en el repertorio decorado itálico, la combinación entre hojas y bolas de puntos es inusual. Las bolitas punteadas aparecen especialmente en el repertorio de *Cn. Ateius* y del puteolano *N. Naevius*<sup>17</sup>, a veces formando parte de composiciones parecidas a la nuestra, en combinación con guirnaldas y hojas, aunque sin encontrar paralelos exactos.<sup>18</sup>

La forma a la que pertenece el fragmento pudo ser la conocida copa Drag. IX o bien la menos abundante copa con fondo redondeado y dos asas de cinta. La adscripción a esta última forma no haría sino reafirmar la posible pertenencia de la pieza a la etapa tardía del taller de *Ateius*, dado que a él pertenecen la mayoría de

<sup>9</sup> Véase especialmente: TAPONECCO, 1974; ETTLINGER, 1983, p. 104; *Consp.*, p. 7; MENCHELLI, 1997. Remito igualmente a lo comentado más abajo a propósito de los sellos.

<sup>10</sup> OXE, 1943, lám. 6 y 13, R 13.

<sup>11</sup> HÄHNLE, 1912, lám. X, 16.

<sup>12</sup> REGINARD, 1970.

<sup>13</sup> ETTLINGER, 1983, lám. 56, 2.

<sup>14</sup> LABROUSSE, 1966, fig. 5.

<sup>15</sup> VOGT, 1938, p. 33, fig. 1, 2.

<sup>16</sup> *Dr.-W.*, lám. 19, 296, 297, 298, 303; lám. 21, 344a.

<sup>17</sup> OXE, 1933, lám. LXX, 312, 320 y 323; COMFORT, 1963-64, lám. XVIII, 6.

<sup>18</sup> Véase para *N. Naevius*: COMFORT, 1963-64, lám. XII, 3, 6 y 8; lám. XIII, 7. Para *Cn. Ateius*: *Dr.-W.*, lám. 38, 428; ETTLINGER, 1983, lám. 61, 10 (producción aretina); OXE, 1943, lám. 11, R 8 y R 10 (producción no aretina);

ejemplares.<sup>19</sup> Por otra parte, el carácter puteolano del fragmento debe ser desechado tras el análisis de la pasta del fragmento. Se puede proponer la datación 1-20 d.C.

6) Pie de cáliz (diám.: 8'5 cm.). Perfil suave y terminación redondeada. Datación en época Augusto-Tiberio.

7) Pie de cáliz (diám.: 8 cm.). Perfil excesivamente rígido. Datación en época Tiberio-Claudio.

8) Pie de cáliz (diám.: 8 cm.). Perfil estilizado de tipo tardío; datación en época Tiberio-Claudio.

9) Pie de cáliz (diám.: indeterminado). Terminación en forma de labio triangular; molduración redondeada de tipo temprano; datación en época de Augusto o Tiberio.

#### Comentario.

Los nueve fragmentos de *terra sigillata* itálica decorada se caracterizan, en conjunto, por una fuerte inexpressividad, si exceptuamos los dos primeros, atribuibles con claridad al *Ateius* tardío y datables, por tanto, en los primeros 30 años del siglo I d.C. Al mismo taller y etapa cronológica podría pertenecer también el nº 5, aunque no puedo asignarlo con seguridad. Para los demás es imposible proponer atribución alguna.

Tipológicamente, sólo los fondos proporcionan información: el nº 5 perteneció a una copa Drag. IX o con asas de cinta, como se dijo más arriba. Los fragmentos nº 6 a 9 son pies de cálices, siendo el nº 9 el más temprano y el nº 8 el más tardío, al menos desde el punto de vista tipológico. Se echa en falta la presencia de fondos de la forma Drag. V, más común que los cálices en la etapa tardía de la aretina.

#### PIEZAS LISAS.

##### Inventario de piezas.

10) Borde de plato Goud. 1/*Consp.* 1.1.

11) Perfil completo de copa Goud. 27 con fondo del tipo *Consp.* B 4.11.

12) Borde de copa Goud. 27.

13) Borde de plato *Consp.* 4.

14) Fragmento de borde de copa Goud. 38b/*Consp.* 34.

15) Perfil completo de copa Goud. 42.

16) Borde de posible copa Goud. 41a/*Consp.* 26 (con aplique en forma de roseta).

17-18) 2 bordes de copa Goud. 41b/*Consp.* 27.

19) Borde de plato Hayes 12/Goud. 39c (con aplique en espiral).

20) Borde de copa Hayes 23/Goud. 40c.

21-22) 2 fondos de plato del tipo *Consp.* B 1.7-9.

23) Fondo de plato del tipo *Consp.* B 2.5 con restos de posible borde Ha 2/Goud. 26.

24-25) 2 fondos de plato del tipo *Consp.* B 2.5.

26) Fondo de plato del tipo *Consp.* B 2.8.

27-28) 2 fondos de plato del tipo *Consp.* B 2.7.

29) Fondo de copa *Consp.* B 4.8.

30) Fondo de copa del tipo *Consp.* B 4.12-13.

31-32) 2 fondos de copa del tipo *Consp.* B 3.14-15.

33-36) 4 fondos de copa del tipo *Consp.* B 3.16-17.

37-39) 3 fondos de copa del tipo *Consp.* B 4.14-17.

40-41) 2 fragmentos de fondo de plato sellados.

#### Comentario tipológico.

Entre las 32 piezas lisas de *terra sigillata* itálica se contabilizan 9 bordes (nº 10, 12-14, 16-20), 21 fondos (nº 21-41) y dos perfiles completos (nº 11 y 15). La mayoría de las formas pertenecen a la etapa Tiberio/Claudio: copas de las formas *Consp.* 34, Goud. 42 y *Consp.* 27; ejemplares del servicio Goud. 39c/40c; también es datable en esta época el borde de copa *Consp.* 26, ya que el relieve de aplique que posee es posterior a Augusto; es probablemente tiberiana

19 OXE, 1933, lám. XL, 144 (*Ateius* de Arezzo); ETTLINGER-FELLMANN, 1955, lám. 35, 13 (*Cn. Ateius Xanthus*); BURILLO, 1980, fig. 3, 1 (probablemente *Xanthus*); TILHARD, 1988, fig. 34,

13 (*Ateius*) y 14 (*Crestus Atei*); OXE, 1933, lám. XL, 145 (*Ateius* de Arezzo).

la copa nº 11 (de la forma Goud. 27), por presentar fondo plano y molduración de pequeños listeles al exterior del borde. Sólo el borde nº 10 (forma *Consp.* 1/Goud. 1) es con seguridad augústeo anterior al cambio de Era; también lo podrían ser los nº 12 y 13 (respectivamente: formas Goud. 27 y *Consp.* 4). Es patente la ausencia del servicio I.

Entre los fondos también se registran predominantemente tipos tardíos. Los fondos de plato ofrecen perfiles esbeltos, datables a partir de fines de Augusto, tanto en lo referente a pies gruesos (*Consp.* B 1.7-9) como delgados (*Consp.* B 2.5 y 7-8). Los fondos de copa ofrecen dataciones semejantes: los tipos *Consp.* B 4.12-13, B 3.16-17 y B 4.14-17 son claramente posteriores al cambio de Era; el ejemplar del tipo *Consp.* B 4.8 (copa cónica con interior curvo) debe ser datado en época de Tiberio por poseer sello oblongo de *Ateius*; los dos ejemplares del tipo *Consp.* B 3.14-15 parecen corresponder a las formas tardías *Consp.* 31-32 más que a las tempranas *Consp.* 14-15.

En suma, fuera de un ejemplar aislado que se puede datar con seguridad antes del cambio de Era, los restantes ejemplares de bordes y fondos de *terra sigillata* itálica lisa son encuadrables cronológicamente dentro del período 1-55 d.C., predominantemente en la etapa Tiberio-Claudio.

#### Relieves de aplique y grafitos.

Los motivos representados por los dos únicos relieves de aplique conservados son la espiral y probablemente un tipo de roseta. El primero figura sobre la pieza nº 19, de la forma Goud. 39c. La posible roseta adorna un borde de copa *Consp.* 26 (pieza nº 16). Los dos ejemplares se han de datar a fines de Tiberio o inicios de Claudio, en el

primer caso por razones tipológicas y en el segundo por el carácter tardío de los motivos aplicados que no son espirales ni delfines.<sup>20</sup>

Un grafito de difícil lectura aparece sobre el exterior del fondo de la pieza nº 15.

#### MARCAS DE ALFARERO.

Se ha recogido un total de 9 marcas de alfarero sobre *terra sigillata* itálica, todas las cuales se asientan sobre vasos lisos. Sólo dos de ellas (nº 40 y 41) pertenecen a platos y el resto a copas. A continuación se ofrece el listado completo de las marcas, con indicación de todos los datos referentes a ellas; después se tratará sobre el desarrollo de los talleres representados; en un último apartado se realizará una recapitulación y se establecerán conclusiones referentes a los sellos.

#### Listado de sellos.

Cada renglón horizontal corresponde a una de las marcas y se encabeza con el número de la pieza. Los datos se disponen en columnas, cuyo contenido es el siguiente: **A)** Nombre completo (restituido si es el caso) del alfarero firmante; si la atribución es dudosa figura entre interrogantes. **B)** Transcripción del sello; se utilizan corchetes para señalar las zonas perdidas del texto; los nexos se señalan mediante subrayado. **C)** Centro de producción. **D)** Correspondencia del sello en *OCK* (OXE-COMFORT-KENRICK, 2000). **E)** Forma del sello (abreviaturas: Rect.: rectangular; P.P.: *in planta pedis*); si figura sobre plato, se indica tras un renglón oblicuo la disposición: R (radial); C (central). **F)** Tipología del vaso o del fondo sobre el que figura el sello; si no se sabe el tipo concreto, se indica únicamente si es plato o copa. **G)** Cronología propuesta para la pieza.

<sup>20</sup> KENRICK, 1985, pp. 132-133.

	A	B	C	D	E	F	G
Nº 15	¿ ?	(¿anepígrafo?)	—	—	P.P.	Goud. 42	20-50 d.C.
Nº 29	<i>Cn. Ateius</i>	AT[...]	Arezzo o Pisa	268 y 270	Oblongo	B 4.8	10-25 d.C.
Nº 30	<i>Sex. Villius Natalis</i>	[...] VILL	¿Arezzo?	2429	¿P.P.?	B 4.12-13	20-40 d.C.
Nº 36	<i>Cresimus o Cn. Ateius Crestus</i>	CRESI	—	693.5 y 698.33	Rect.	B 3.16-17	10-40 d.C.
Nº 37	<i>Cn. Ateius Crestus</i>	CN/CRES[...]	Pisa	285.27	Trébol	B 4.14-17	15-25 d.C.
Nº 38	<i>Cn. Ateius Mahes</i>	<u>MAHETI</u>	Pisa	1087.26	Rect.	B 4.14-17	10-20 d.C.
Nº 39	¿ ?	(ilegible)	—	—	Rect.	B 4.14-17	5-30 d.C.
Nº 40	<i>Cn. Ateius Crestus</i>	CRESTI	Pisa	698.70	Rect./C	Plato	1-20 d.C.
Nº 41	¿ ?	[...]LI[...]	—	—	Rect./C	Plato	10 a.C.-15 d.C.

### Comentario: cronologías y talleres.

Entre las nueve marcas no hay ningún ejemplar radial, lo que es normal teniendo en cuenta el carácter tardío del material; sin embargo, tampoco son abundantes los sellos *in planta pedis*, pues el único ejemplar que posee netamente esta forma es el nº 15 (quizá anepígrafo, por otra parte); el nº 30 pudo tener forma *in planta pedis* u oblonga, es decir, alargada y con los extremos redondeados. Esta última forma también tardía (Tiberio/Claudio) posee el nº 29, de *Cn. Ateius*. El sello nº 37, de *Cn. Ateius Crestus*, es trilobulado, razón por la cual se ha de datar en el período 15/25 d.C.<sup>21</sup> Los cinco restantes ejemplares son rectangulares, pero sólo el nº 41 puede ser anterior al cambio de Era, siendo los demás de fines de Augusto y época de Tiberio. De hecho, el sello nº 41 aparece a la vista como el verosímilmente más temprano teniendo en cuenta sus características de revestimiento y pasta<sup>22</sup>, a pesar de que no sea posible su atribución.

Atendiendo a los talleres, se advierte un predominio notable de la oficina de *Cn. Ateius*, a la cual se pueden atribuir cuatro sellos (nº 29, 37, 38 y 40) y otro con dudas (nº 36). El nº 29 es un sello de empresa correspondiente a *OCK* 268 ó 270, que engloba ejemplares con sólo *nomen* (ATEI) y de procedencia aretina o pisana; el ejemplar, con cartela oblonga o alargada, no ofrece paralelos exactos y los más parecidos son el 268.28 y el 270.150; este tipo de cartela invita a una datación avanzada, pero el fondo sobre el que se asienta es todavía de una copa *Consp.* 22, por lo cual propongo una fecha hacia 10-25 d.C.

El nº 38 corresponde al liberto *Cn. Ateius Mahes*, que firma dentro de una cartela rectangular con adorno de pequeños trazos perpendiculares a los lados del rectángulo. En esto coincide con el tipo *OCK* 1087.26. La fórmula empleada en nuestro sello es el *cognomen* en solitario (*OCK* 1087) presentado en genitivo, con la lectura concreta MAHETI (menos usual que

<sup>21</sup> Estos sellos son posteriores al abandono de Haltern (9 d.C.) pero todavía se exportaron en escasa cantidad al *limes* (ETTLINGER, 1983, lám. 65, 191 y 202; lám. 66, 232), por tanto antes de 20 d.C.; otros ejemplares con datación hacia 15/25 aparecen en el depósito de

Vindonissa (ETTLINGER-FELLMANN, 1955) y en el pecio Grand Ribaud D (HESNARD *et alii*, 1988, lám. XXVII, C.16 y C.26).

<sup>22</sup> Revestimiento de buena calidad, brillante y de color rojo claro; pasta beige clara, de gran finura, fractura lisa y bien depurada.

MAHETIS). En nuestro sello se documenta un probable cambio en el orden de las letras, anteponiendo la T a la E y estableciendo un nexo MAHT, que se puede extender a la E. Tanto la fórmula de *tria nomina* (OCK 299) como la de *cognomen* aislado (OCK 1087) se encuentran profusamente atestiguadas en Galia y Germania y escasamente en el ámbito mediterráneo, pero OCK 1087 parece en líneas generales algo más tardía que la primera, dado que su difusión mediterránea es mayor.<sup>23</sup> La finalización de la actividad de *Mahes* puede ser situada hacia 20 d.C., teniendo en cuenta que no utilizó los sellos *in planta pedis*. Respecto a las copas Ha 15, hay que decir que no fueron ampliamente utilizadas por *Mahes* y que forman parte de la fase más tardía de su repertorio. Teniendo en cuenta lo dicho, y dado que nuestro sello se asienta sobre un fondo Ha 15 (=Consp. B 4.14-17), debe ser datado en la etapa final de la actividad del liberto, hacia 10-20 d.C. Hay que recordar que los comienzos de *Mahes* podrían ser llevados incluso hasta 10 a.C., a la vista del ejemplar radial procedente de *Portus Illicitanus*.<sup>24</sup>

Los sellos de *Mahes* aparecieron entre los restos del taller de via S. Zeno de Pisa<sup>25</sup>, siendo allí el trabajador del taller mejor representado; también en la zona pisana se documenta su actividad en el taller de Isola di Migliarino.<sup>26</sup> Por tanto, es seguro que trabajó en el centro de producción de Pisa. Los sellos de Haltern que fueron analizados también dieron como resultado una procedencia pisana<sup>27</sup>; y todos los sellos de *Mahes* hallados en Neuss son asignados, mediante diversos criterios, al taller pisano.<sup>28</sup> Kenrick ha asignado definitivamente a Pisa todos los ejemplares de *Cn. Ateius Mahes*, en ambos formatos.<sup>29</sup> Por tanto, hemos de asignar el

ejemplar registrado en El Palao a este centro de producción.

Otras dos marcas del taller de *Ateius* deben ser atribuidas a *Cn. Ateius Crestus*. En los dos ejemplares aquí estudiados (nº 37 y 40) firma como liberto. El nº 37 presenta la fórmula en *tria nomina* (O.C. 285) sobre cartela trilobulada, aunque en realidad se ha omitido el gentilicio por falta de espacio, como ocurre en los tipos OCK 285.26 y 27. La fórmula de *cognomen* aislado (OCK 698), que muestra el sello nº 40, es reconocida por Pucci como perteneciente exclusivamente a hombres libres y libertos.<sup>30</sup> Aunque estas marcas con la firma CRESTI no son atribuibles en su totalidad al liberto de *Ateius*, dado que el *cognomen C(h)restus* es relativamente habitual, se acepta que la mayoría de ellas correspondan a él, debido a la notable actividad del taller.<sup>31</sup> Los análisis químicos realizados sobre tres piezas de Haltern con esta firma dieron como resultado su procedencia de Pisa; una cuarta marca fue asignada por el mismo procedimiento a Arezzo.<sup>32</sup> Ettlinger considera que la mayor parte de los sellos con esta firma (en concreto 11 ejemplares) que proceden de Neuss deben ser atribuidos al liberto de *Ateius*, siendo asignables a otros alfareros homónimos sólo 4 piezas.<sup>33</sup> Sin embargo, los análisis químicos han demostrado que al menos una pieza de cada grupo procede de Pisa.<sup>34</sup> Al mismo centro de producción remite el análisis de dos sellos de Neuss con los *tria nomina*, uno de ellos sobre vaso decorado.<sup>35</sup> Kenrick ha asignado a Pisa todos los sellos del liberto de *Ateius*.<sup>36</sup> Sin embargo, *Crestus* no está documentado en el taller de via San Zeno de Pisa, aunque sí en el de Isola di Migliarino, también en la zona pisana.<sup>37</sup>

<sup>23</sup> Véase especialmente ETTLINGER, 1962, mapas 6-7. El repaso (a través de OCK) de las formas utilizadas en uno y otro formato confirma plenamente esta apreciación cronológica: OCK 1087 aparece sobre las formas avanzadas Consp. 26/27, 33 y 36, que no vemos en OCK 299.

<sup>24</sup> GONZÁLEZ PRATS, 1984, p. 116, fig. 4, nº 10.

<sup>25</sup> TAPONETTO, 1974, p. 8; PAOLETTI, 1995, pp. 328-331.

<sup>26</sup> MENCHELLI, 1997, p. 196.

<sup>27</sup> SCHNURBEIN, VON, 1982, p. 142.

<sup>28</sup> ETTLINGER, 1983, pp. 74-75.

<sup>29</sup> OCK, pp. 139 y 269.

<sup>30</sup> PUCCI, 1985, p. 370. Lo mismo vale para el sello de *Mahes* examinado más arriba.

<sup>31</sup> OC, p. 139; OCK, p. 204.

<sup>32</sup> SCHNURBEIN, VON, 1982, p. 143; lám. 482-485. Aunque las marcas de Haltern son restituidas C(H)RESTI por el autor, las re-

producciones dejan la posibilidad de la lectura C(H)RESI en algunos casos.

<sup>33</sup> ETTLINGER, 1983, pp. 49-50: de *Cn. Ateius Crestus* serían los sellos 154-164; de otros alfareros serían las marcas 165-168.

<sup>34</sup> Las piezas analizadas fueron la 162a y la 165 (ETTlinger, 1983, p. 75). En lo que respecta al sello 165 se advierte una contradicción, ya que alternativamente es asignado a un taller indeterminado y al taller de *Ateius* (ETTlinger, 1983, pp. 50 y 75, respectivamente).

<sup>35</sup> ETTLINGER, 1983, pp. 49 y 75: se trata de las marcas nº 153 y 153a.

<sup>36</sup> OCK, pp. 134 y 204.

<sup>37</sup> MENCHELLI, 1997, p. 196.

Nuestro sello nº 40, que presenta el *cognomen* aislado, pertenece al tipo OCK 698.70, que ofrece forma rectangular, muy alargada, con grandes muescas en los lados menores, y la leyenda en letra muy pequeña; el ejemplar de El Palao ofrece paralelos prácticamente idénticos en ejemplares de Vechten, Nimega y Colonia<sup>38</sup>, lo que indica que existe una uniformidad en las importaciones a Hispania y al *limes*, reforzando la idea de un único centro productor, Pisa, para las manufacturas de *Crestus*.

La semejanza con los sellos hallados en Germania proporciona también un indicio cronológico: nuestro sello nº 40 es probablemente anterior a la finalización de las exportaciones al *limes*, que se produjo hacia 20 d.C. Respecto al sello trilobulado nº 37, ya se ha comentado su datación hacia 15/25 d.C. por el tipo de cartela.

La marca nº 36 (CRESI) se identifica con los tipos OCK 693.5 y 698.33, identificables por la S retrógrada. El firmante podría ser un alfarero llamado *Chresi(mus)* o *Cresi(mus)*, pero también es muy probable que se trate del liberto *Cn. Ateius Chrestus*.<sup>39</sup> Por el tipo de fondo, la datación del ejemplar sería de época de Tiberio, pudiendo llegar hasta Claudio.

La marca nº 30 podría corresponder al alfarero aretino *Sex. Villius Natalis* (OCK 2428-2431) o a uno de los *Auillii* (OCK 371), que por la datación tardía del sello habría de ser *C. Auillius* o *L. Auillius Sura*, ceramistas que tuvieron una actividad tardoaugústea y tiberiana. Puede tratarse de una marca *in planta pedis* pero también pudo haberse empleado una cartela alargada con los extremos redondeados; de haberse utilizado la *planta pedis*, ésta tendría orientación hacia la izquierda; el empleo de esta cartela, sin embargo, no permite clarificar la atribución a taller, ya que tanto para *Villius* como para los *Auillii* se documenta algún ejemplar de este tipo.<sup>40</sup>

Es probable que la marca pertenezca al tipo OCK 2429, en que *Sex. Villius* firma con *praenomen* y *nomen*, ya que parecen quedar restos de la E del *praenomen*, habiendo desaparecido la S

y la X. La mayoría de los sellos de *Sex. Villius* aparecen *in planta pedis*, lo que indica que el grueso de su actividad ha de ser situada a partir de la época de Tiberio. Kenrick distingue entre las marcas atribuibles a *Sex. Villius Natalis* (OCK 2429-2431), al que considera aretino con dudas, y aquellas en que figura el *nomen Villius* en solitario (OCK 2428), a las que juzga aretinas en su totalidad.<sup>41</sup> El repertorio tipológico utilizado por *Sex. Villius* consiste principalmente en copas *Consp.* 22/23 y 26/27.<sup>42</sup> Son normales también las copas troncocónicas con fondo plano *Consp.* B 4.11-13, como es el caso del ejemplar de El Palao.

## LA TERRA SIGILLATA GÁLICA.

### DATOS TÉCNICOS.

**a) Revestimientos.** Los más abundantes son de muy buena calidad, de color rojo intenso tirando al granate (Munsell 2.5 YR 4/6 y 4/8), muy brillantes y agrietados parcialmente (piezas 43, 45, 46, 48, 49, 51, 52, 55, 57, 58, 59, 60, 64). Las piezas nº 42 y 47 presentan ese mismo tipo de revestimiento pero con brillo mucho más atenuado.

Las piezas nº 44 y 54 ofrecen un revestimiento del mismo color pero con pérdidas ocasionales (muy leves) y con brillos muy tenues. Por último, la pieza nº 62 presenta un barniz granate amarroado (Munsell 2.5 YR 4/4), de brillo medio, perdido en manchas pequeñas abundantes.

**b) Pastas.** La más abundante es de color rosa intenso o rosado amarronado (Munsell 5 YR 5/6 y 6/4), muy fina y con puntos blancos (piezas nº 42, 43, 44, 45, 46, 47, 48, 49, 54, 55, 57, 58, 59, 60, 64). Un segundo grupo de pastas, con menor número de ejemplares, ofrece un color más claro (rosado claro: Munsell 5 YR 7/6 y 6/6), también con puntos blancos (piezas nº 51, 52, 53, 56, 61, 62, 63). Los dos grupos corresponden a producciones de La Graufesenque, único centro de producción presente.

<sup>38</sup> FOLTZINGER, 1962/63, fig. 15, 100; véase listado de procedencias en OCK, tipo 698.70.

<sup>39</sup> Así parece sugerirlo Kenrick en OCK 693 (p. 203).

<sup>40</sup> Para *Villius*, el tipo OCK 2430.9; para los *Auillii*, el tipo OCK 371.37.

<sup>41</sup> Desconozco la razón real de esta división; presumiblemente, en OCK 2428 se incluyen marcas de alfareros diferentes que poseen

el mismo gentilicio, pero precisamente por ello sería más difícil una asignación unánime al centro de producción de Arezzo.

<sup>42</sup> Véase OCK 2429-2431, además de PRACHNER, 1980, p. 181, en que se realiza un esquema de la tipología y dispersión de los productos de *Sex. Villius*, aunque limitado a las fórmulas OC 2371 y 2372.



## PIEZAS DECORADAS.

42) Fragmento de pared de vaso decorado; su rectitud y verticalidad permiten proponer su probable pertenencia a la forma Drag. 30. Ello se vería confirmado por la utilización de una hilera de ovas, motivo que no figura nunca sobre los vasos decorados carenados pero sí sobre los cilíndricos.<sup>43</sup> Dichas ovas poseen doble cerco y lengüeta terminada en estrella.<sup>44</sup> Este tipo de ova fue empleado por productores que trabajaron entre Tiberio y Nerón, como *Aquitanus* (KNORR, 1952, lám. 5, J-K), *Maschus* (KNORR, 1919, lám. 52, 29-30; MEES, 1995, lám. 113; DE GROOT, 1960, p. 60, 8-9 y 11-12; p. 61, 13-15) e *Ingenius* (KNORR, 1919, lám. 41); aparece también en ejemplares del pecio de La Nautique, con la misma cronología.<sup>45</sup>

Por debajo de la hilera de ovas aparecen los restos de una composición ornamental que estaría constituida por una guirnalda<sup>46</sup> de hojas de vid<sup>47</sup> con pájaros intercalados.<sup>48</sup> El conjunto del friso sería equivalente al que aparece en KNORR, 1952, lám. 34, C (*Licinius*, Tiberio a Nerón), en OXE, 1934, lám. II, 3 (estilo de *Senecio*, Claudio/Nerón) o en FABER -WITTEYER, 1995, fig. 5, 7 y fig. 6, 8. Observamos el mismo tipo de hoja en productos de alfareros de la época Tiberio/Claudio/Nerón: *Scottius* (KNORR, 1952, lám. 78, B); *Rusticus* (KNORR, 1952, lám. 78, A); *Carus* (KNORR, 1919, lám. 20); *Namus* (KNORR, 1919, lám. 60); *Senicio* (KNORR, 1919, lám. 75; KNORR, 1952, lám. 57); *Stabilio* (KNORR, 1919, lám. 79); otros ejemplares presentan los estilos de *Maschus* (KNORR, 1952, lám. 69) y *Maccarus* (KNORR, 1952, lám. 75). También en época de Claudio/Nerón tenemos un ejemplar proveniente del pecio de La Nautique.<sup>49</sup>

43) Fragmento de pared perteneciente a la zona inferior, inmediata a la unión con el fondo, de un vaso decorado, probablemente de la forma Drag. 29. Muestra los restos de un friso de guir-

naldas perteneciente a la decoración «adherente» de Hermet, clasificable en concreto dentro de la variedad «volutada-decurrente», ya que presenta una voluta y una hoja. Este es uno de los tipos de guirnalda más abundantes en la producción de La Graufesenque.<sup>50</sup> La hoja utilizada en este caso, tripartita (también se le podría denominar racimo de tres hojas), es semejante a la que figura en HERMET, 1934, lám. 39, n° 10-12. Encontramos este tipo de roleo con hoja tripartita en productos de alfareros de La Graufesenque que trabajaron en época de Claudio/Nerón: *Aquitanus* (KNORR, 1952, lám. 3 B), *Bassus* (KNORR, 1952, lám. 8), *Cocus* (FICHES -GUY -PONCIN, 1979, fig. 6, n° 7), *Maschus* (MEES, 1995, lám. 114, 2), *Modestus* (MEES, 1995, lám. 138, 3 y 141, 2). Confirma esta datación el hallazgo de varios ejemplares en el depósito de La Nautique.<sup>51</sup> También hallamos ejemplos en el yacimiento de *Camulodunum*.<sup>52</sup>

## PIEZAS LISAS.

### Inventario de piezas.

44-46) 3 bordes de plato Drag. 15/17.

47-50) 4 bordes de plato Drag. 18.

51) Borde de plato Ritterling 1.

52-53) 2 bordes de copa Drag. 27.

54-55) 2 bordes de copa Drag. 24/25.

56) Borde y cuerpo de copa Ha 14.

57) Pie grueso de plato del tipo *Consp.* B 1.6-10.<sup>53</sup>

58-60) 3 fondos de plato con pie delgado.

61-63) 3 fondos de copa Drag. 27 (el primero con sello).

64) Fondo curvo de copa asimilable al tipo *Consp.* B 3.16-17.

<sup>43</sup> HERMET, 1934, p. 73.

<sup>44</sup> Se parecen por la lengüeta a las representadas en HERMET, 1934, lám. 35bis, n° 16, aunque no hay una coincidencia completa con ninguno de los prototipos de la clasificación de Hermet; coinciden en cambio con el tipo representado en FICHES -GUY -PONCIN, 1979, fig. 11, 1 (pecio de La Nautique).

<sup>45</sup> FICHES -GUY -PONCIN, 1979, fig. 12, 1-4; fig. 13, 1; fig. 14, 1, 4 y 5.

<sup>46</sup> La guirnalda puede pertenecer al tipo volutado decurrente de Hermet (HERMET, 1934, pp. 43-44).

<sup>47</sup> Asimilables a los tipos HERMET, 1934, lám. 8, 1-10.

<sup>48</sup> HERMET, 1934, lám. 28, 53-71.

<sup>49</sup> FICHES -GUY -PONCIN, 1979, fig. 12, n° 5.

<sup>50</sup> HERMET, 1934, pp. 43-44 y lám. 36, 21-49, lám. 37, 1-40, lám. 38, 1-36 y lám. 39, 1-21.

<sup>51</sup> FICHES -GUY -PONCIN, 1979, fig. 6, n° 7.

<sup>52</sup> HULL, 1958, fig. 74, 19; HAWKES -HULL, 1947, lám. XXVI, 20.

<sup>53</sup> Me permito utilizar en algunos casos la clasificación del *Conspectus* también para la *terra sigillata* gálica, dado que para ciertos tipos de fondos no hay diferencias formales importantes entre *terra sigillata* itálica y gálica.

### Comentario tipológico.

Son en total 21 las piezas lisas de *terra sigillata* gálica lisa recogidas. De ellas, 13 son bordes y 8 son fondos. Los bordes corresponden a platos Drag. 15/17 (3 ejemplares, todos de diámetro indeterminado), Drag. 18 (4 ejemplares; de ellos, el nº 47 con 30 cm. de diámetro y el nº 48 con 16 cm.), Ritt. 1 (un ejemplar de 16 cm. de diámetro) y copas Drag. 27 (dos ejemplares, de los cuales uno con 8 cm. de diámetro), Drag. 24/25 (dos ejemplares, ambos de 13 cm. de diámetro) y Ha 14 (un ejemplar de 9 cm.).

Se registra un fondo de plato con pie grueso asimilable al tipo *Consp.* B 1.6-10 (10'5 cm. de diámetro) y tres fondos de plato con pie delgado con perfil típicamente gálico (nº 58 a 60, con diámetros respectivos de 9, 9 y 8 cm.). Hay asimismo 3 fondos de copa Drag. 27 (el nº 61 y el 63 poseen 6 cm. de diámetro) y un ejemplar asimilable al tipo *Consp.* B 3.16-17 (3'5 cm.), perteneciente quizá a una copa Drag. 24/25 ó Ritt. 8.

### Marcas de alfarero.

El único sello registrado sobre *terra sigillata* gálica se asienta sobre el fondo nº 61 (Drag. 27). Aparece partido casi a su inicio, mostrando únicamente la lectura O[...], que no aporta dato alguno sobre el alfarero.

### CONCLUSIONES.

#### LA TERRA SIGILLATA ITÁLICA.

El conjunto de la *terra sigillata* itálica ofrece una cronología tardía, mayoritariamente postaugústea y casi en la totalidad de los casos posterior al cambio de Era. Con anterioridad a éste sólo se puede datar con seguridad un ejemplar de la forma precoz Goud. 1 (nº 10), y con cierta verosimilitud el sello nº 41. De esta distribución cronológica da muestra el hecho de que el servicio I se encuentre totalmente ausente. La notable escasez del servicio II indica que tampoco son abundantes las importaciones de la etapa augústea tardía, mientras que el predominio de formas avanzadas como las Goud. 39c/40c, Goud. 42, *Consp.* 26/27 y *Consp.* 34, unidas a los tipos tardíos de fondo que les corresponde, muestra una

presencia mayoritaria de ejemplares de las etapas de Tiberio y Claudio (15-50 d.C.).

No obstante, tanto el material decorado a molde como los sellos matizan esta cronología. En ambos casos, los productos del *Ateius* tardío (Pisa) son predominantes, ofreciendo dataciones en el período 1-30 d.C., sin sobrepasar aparentemente esta fecha. Entre los sellos, sólo un ejemplar seguro *in planta pedis* (nº 15) y otro posible (nº 30, *Sex. Villius*) podrían ser posteriores a 30 d.C.

Estas reflexiones, lo antes indicado sobre la tipología de las formas lisas y el hecho de que los sellos *in planta pedis* sean tan escasos invitan a pensar que la mayor parte de la *terra sigillata* itálica estudiada se deba situar en la etapa tiberiana, o más bien en el período 10-40 d.C., con esporádicos elementos augústeos (los ya indicados) y algunos de época de Claudio (especialmente el ejemplar de la forma *Consp.* 34 y tal vez los de las formas Goud. 39c/40c; quizá también alguno de los dos sellos *in planta pedis*).

#### LA TERRA SIGILLATA GÁLICA.

El estudio de pastas y revestimientos demuestra que La Graufesenque es el único centro de producción representado.

El espectro de formas de la *terra sigillata* gálica que observamos en el material de la quinta campaña de excavaciones en El Palao coincide básicamente con el encontrado en el nivel de relleno de la cisterna<sup>54</sup> (que incluía las formas Drag. 17a, 17b, 15/17, 18, 24/25 y 27), pero careciendo de la Drag. 17 y añadiendo las formas Ritt. 1 y Ha 14, que en todo caso no modifican la cronología. Este conjunto de formas de la *terra sigillata* gálica se agrupa cronológicamente de forma básica en el período 30-50 d.C., es decir, en la etapa tiberiana tardía y claudiana.

Todos estos tipos aparecieron antes de 60 d.C. Las de más temprana aparición (desde 15/25 d.C.) son las formas Ritt. 1, Drag. 24/25, Drag. 27 y Ha 14; hay que hacer notar que el ejemplar de esta última forma copia muy de cerca los modelos itálicos. Exceptuando la Drag. 27, las formas cuantitativamente más abundantes (Drag. 15/17 y 18) aparecieron a fines de Tiberio (período 30/40 d.C.).

<sup>54</sup> Como se ha dicho, los materiales de la cisterna proceden esencialmente de la campaña 6 pero también en parte de la 5, y han sido estudiados aparte: véase CANTOS, en prensa.

El conjunto de formas de *terra sigillata* gálica presente en El Palao ofrece un aspecto muy semejante al de contextos de época claudionerónica, como el campamento de Hofheim<sup>55</sup>, el depósito de La Nautique, la fosa Malaval 1 de La Graufesenque y el nivel 6-7 de la Casa de los Delfines de *Celsa*.<sup>56</sup>

Observamos entre el material de El Palao la ausencia de la forma Drag. 33, que debió de aparecer hacia 40/50 d.C.<sup>57</sup>, aunque ello no es excesivamente significativo, dada la escasa proporción en que suele aparecer este tipo. Sí que es significativa la ausencia del servicio Drag. 35/36, que inaugura hacia 60 d.C. los cambios que conducirán a la creación de los llamados servicios flavios<sup>58</sup> y que ya no se halla presente entre los hallazgos de las campañas quinta y sexta de El Palao.

Buscando elementos de comparación más cercanos, se puede paralelizar el conjunto de formas de la *terra sigillata* gálica de El Palao procedentes de la quinta campaña y del relleno de la cisterna con el nivel 5 de la Casa de los Delfines de *Celsa* (hacia 45/48 d.C.)<sup>59</sup> y el nivel c de la excavación de C/Agustín angular a C/Cadena de Zaragoza (hacia 50/60 d.C.).<sup>60</sup>

La datación de las piezas decoradas se sitúa también, como se ha visto, en época de Tiberio/Claudio/Nerón, ofreciendo las típicas composiciones de guirnaldas vegetales propias del momento.

La fecha más tardía para la datación del conjunto de ejemplares de *terra sigillata* gálica se situaría hacia 55 d.C., abarcando las cronologías de las piezas concretas entre 25 y 55 d.C. aproximadamente.

<sup>55</sup> Véase RITTERLING, 1912, lám. XXXI-XXXII. La primera fase del campamento de Hofheim es datada en época de Claudio, hacia 40/51 d.C. (RITTERLING, 1912, pp. 90 y 95).

<sup>56</sup> Estos tres últimos contextos deben ser datados a inicios de la época de Nerón, hacia 55/60 d.C. Véase respectivamente: FICHES -GUY -PONCIN, 1979; BEMONT, 1987; *Celsa*, pp. 716 ss.

<sup>57</sup> Oswald y Pryce atribuyen a la forma Drag. 33 un origen en época de Claudio, por tanto no antes de 40 d.C. (OSWALD-PRYCE,

1966, p. 190). Su presencia en la etapa inicial de Hofheim (RITTERLING, 1912, lám. XXXI, 10) indica que ya se fabricaba hacia 50 d.C. (recordemos que Ritterling situaba el final de esta etapa hacia 51 d.C.).

<sup>58</sup> Véase VERNHET, 1976.

<sup>59</sup> *Celsa*, pp. 714-716.

<sup>60</sup> PAZ, 1991, p. 305.

LÁMINA I

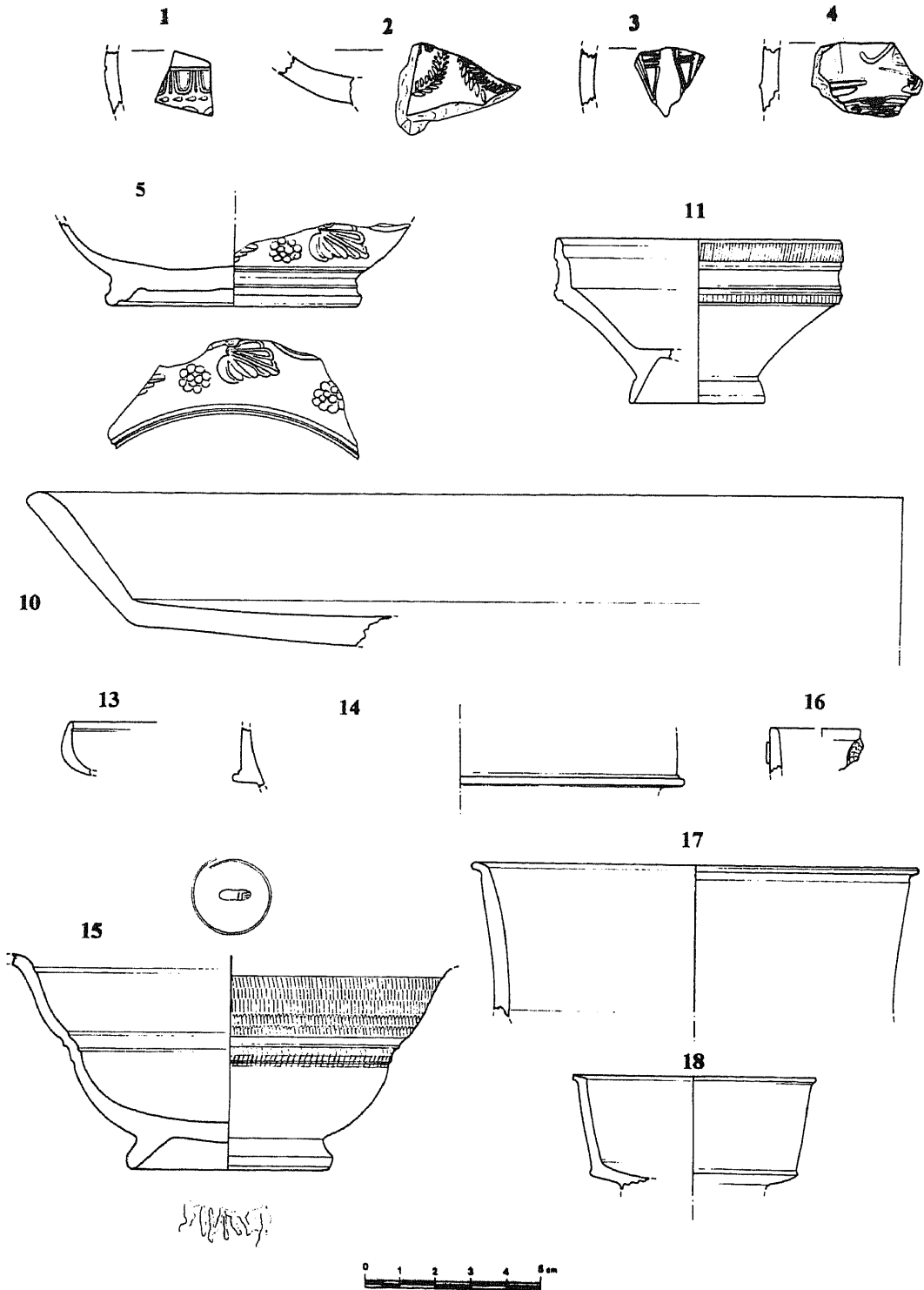


LÁMINA II

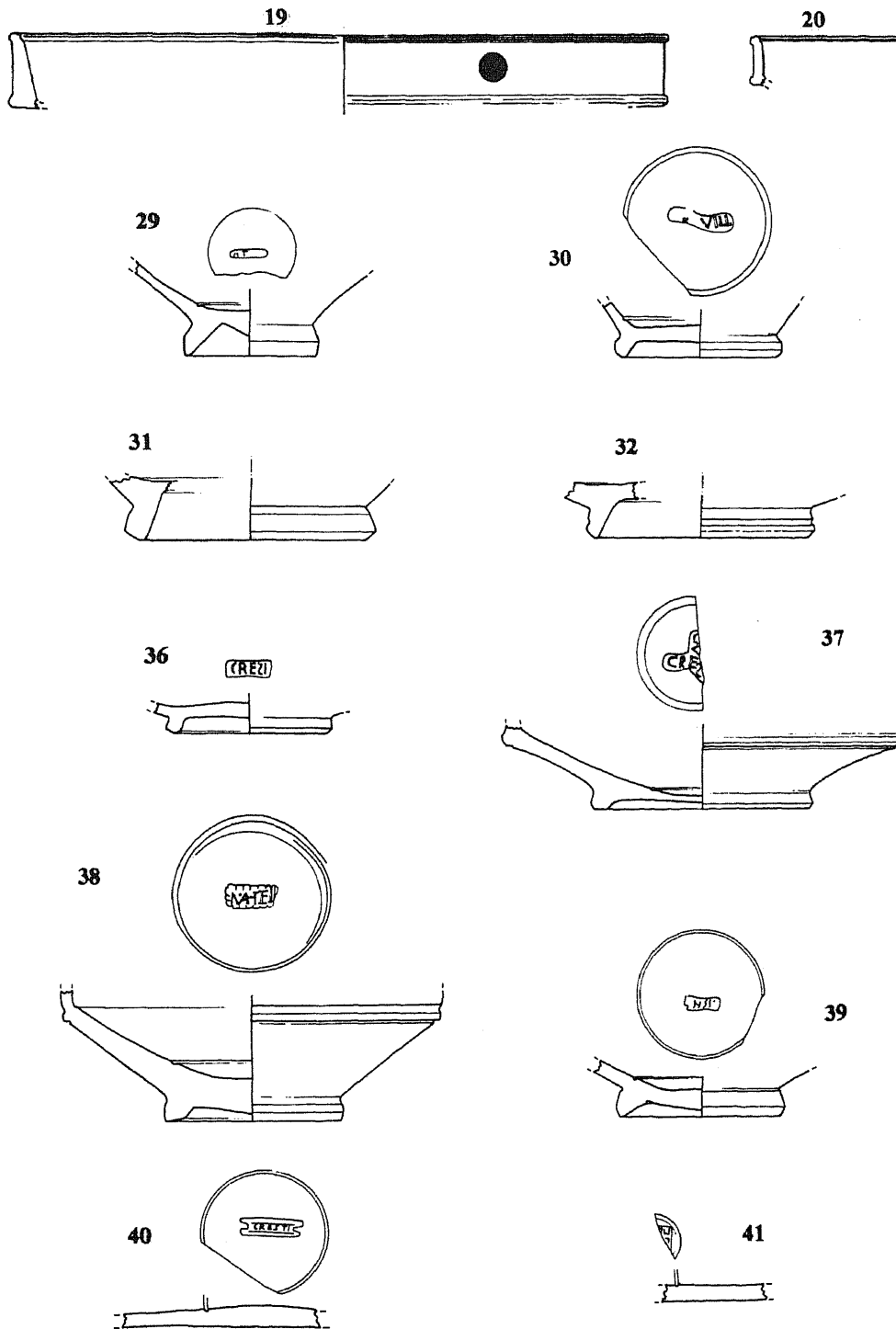
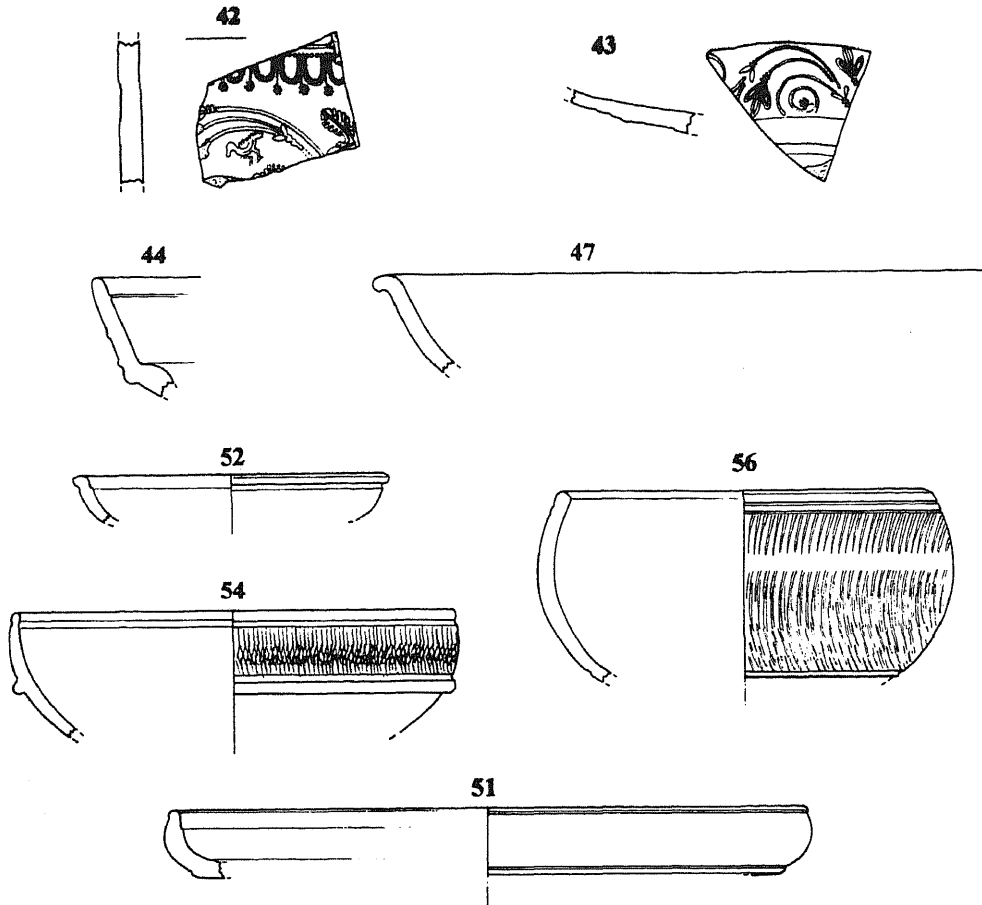
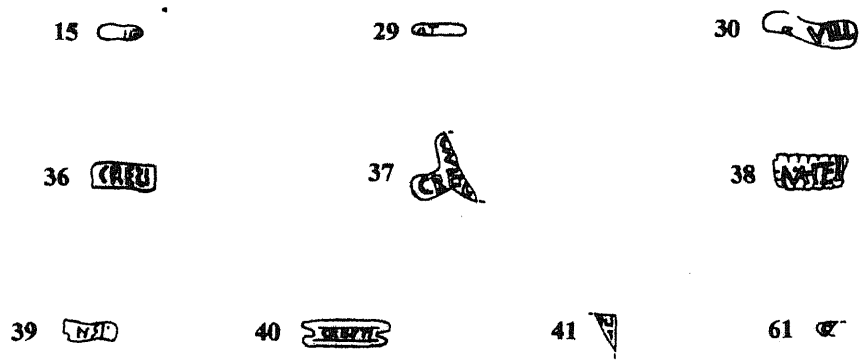


LÁMINA III



Marcas de alfarero



## BIBLIOGRAFÍA

- BARTOLI, D. -BRUSCHETTI, P. -PORTEN PALANGE, F.P. -SCARPELLINI, M.G. -ZAMARCHI, P.** (1984): *Marcus Perennius Bargathes. Tradizione ed innovazione nella ceramica aretina*. Exposición Arezzo. Ministero dei Beni Culturali e Ambientali, Soprintendenza Archeologica della Toscana. Assessorato alla Cultura del Comune di Arezzo. Florencia.
- BELTRÁN LLORIS, M. -AGUAROD, M.C. -HERNÁNDEZ, M.A. -MÍNGUEZ, J.A. -PAZ, J.A.** (1998): *Colonia Victrix Iulia Lepida-Celsa (Velilla de Ebro, Zaragoza)*. III, 1. *El Instrumentum Domesticum de la «Casa de los Delfines»*. Institución Fernando el Católico. Zaragoza.
- BELTRÁN LLORIS, M. -AGUAROD, M.C. -HERNÁNDEZ, M.A. -MÍNGUEZ, J.A., -PAZ, J.A. -CABRERA, M.L. -GONZÁLEZ, M.L.** (1998): *Colonia Victrix Iulia Lepida-Celsa (Velilla de Ebro, Zaragoza)*. III, 2. *El Instrumentum Domesticum de la «Casa de los Delfines»*. Institución Fernando el Católico. Zaragoza.
- BEMONT, C.** (1987): «La fosse Malaval I (La Graufesenque), traitement numérique.» *RCRFAActa XXV/XXVI*, pp. 331-342.
- BURILLO, F.** (1980): «Sobre unos fragmentos de Terra Sigillata Itálica hallados en el yacimiento de San Esteban (el Poyo del Cid-Teruel)». *Teruel*, 63, pp. 41 ss.
- CANTOS, A.** (en prensa): «La terra sigillata «En MARCO, F. (coord.): *El poblado iberorromano de El Palao (Alcañiz, Teruel)*. La cisterna. Al-Qannis, en prensa.
- CHASE, G.H.** (1908): *The Loeb collection of arretine pottery*. Nueva York.
- CHASE, G.H.** (1916): *Catalogue of Arretine Pottery*. Museum of Fine Arts, Boston. Boston-Nueva York.
- CLARIANA, J.-F.** (1990): «La terra sigillata», en V.V.A.A.: «Can Xammar (Mataró. El Marresme). Campanyes d'excavació 1964-68 i 1970». *Laietania*, 5.
- COMFORT, H.** (1962): «Late Ateius signatures». *RCRFAActa*, IV, pp. 5 ss.
- COMFORT, H.** (1963-64): «Puteolan Sigillata at the Louvre». *RCRFAActa*, V-VI, pp. 7 ss.
- DE GROOT, J.** (1960): «Masclus von La Graufesenque». *Germania*, 38, pp. 55-65.
- DRAGENDORFF, H.** (1948): *Arretinische Reliefkeramik mit Beschreibung der Sammlung in Tübingen*. Completado y editado a su muerte por C. Watzinger. Reutlingen.
- ETTLINGER, E.** (1962): «Vorbemerkungen zu einer Diskussion des Ateius-Problems». *RCRFAActa*, IV, pp. 27 ss.
- ETTLINGER, E.** (1983): *Die italische Sigillata von Novaesium*. Novaesium IX. Limesforschungen, 21. Berlín.
- ETTLINGER, E. -FELLMANN, R.** (1955): «Ein Sigillata-Depotfund aus dem Legionslager Vindonissa». *Kleine Schriften*, pp. 79 ss. (= *Germania*, 33, pp. 364 ss.)
- FABER, A. -WITTEYER, M.** (1995): «Ein Sammelfund südgallischer Sigillaten aus dem Vicus Mainz-Weisenau: Häusliches Inventar oder Händlerdepot?». *Mainzer Archäologische Zeitschrift*, 2, pp. 91-115.
- FICHES, J.-L. -GUY, M. -PONCIN, L.** (1979): «Un lot de vases sigillés des premières années du règne de Néron dans l'un des ports de Narbonne.» *Archaeonautica*, 2, pp. 185 ss.
- FILTZINGER, PH.** (1962-63): «Zur Lokalisierung der Zweilegionsfestung «apud aram Ubiorum». *K.J.*, 6, pp. 23 ss.
- GONZÁLEZ PRATS, A.** (1984): «Aportaciones al conocimiento del Portus Illicitanus: Reseña de los trabajos de urgencia de 1976. La Terra Sigillata». *Lucentum*, III. Alicante.
- HÄHNLE, K.** (1912): «II. Ausgrabungen bei Haltern. Die keramischen Funde der Jahre 1908 bis 1910». *Mitteilungen der Altertums-Kommission für Westfalen*, VI, pp. 70 ss.
- HÄHNLE, K.** (1915): *Arretinische Reliefkeramik*. Stuttgart.
- HAWKES, C.F.C. -HULL, M.R.** (1947): *Camulodunum. First Report on the Excavations at Colchester 1930-1939*. Reports of the Research Committee of the Society of Antiquaries of London, n° XIV. Londres.
- HERMET, F.** (1934): *La Graufesenque (Condatomago)*. París.
- HOFMANN, B.** (1968): «Notes de céramologie antique V». *OGAM XX*, pp. 157 ss.
- HULL, M.R.** (1958): *Roman Colchester*. RRCSAL, 20.
- KNORR, R.** (1919): *Töpfer und Fabriken verzierter Terra-Sigillata des ersten Jahrhunderts*. Stuttgart.
- KNORR, R.** (1952): *Terra-Sigillata Gefäße des ersten Jahrhunderts mit Töpfernamen*. Stuttgart.

- LABROUSSE, M.** (1966): «Céramiques ornées d'Arezzo trouvées dans la région de Toulouse». *Mélanges d'Archéologie et d'Histoire offerts à A. Piganiol*, vol. I. Paris.
- MEES, A.W.** (1995): *Modellsignierte Dekorationen auf südgallischer Terra Sigillata*. Stuttgart.
- MENCHELLI, S.** (1995): «Ateius e gli altri: produzioni ceramiche in Pisa e nell'Ager Pisanus fra tarda Repubblica e primo Impero». En BRUNI, S. (dir.): «Ateius e le sue fabbriche. La produzione di sigillata ad Arezzo, a Pisa e nella Gallia meridionale.» *Ann. Scuola Normale Sup. di Pisa* 25, pp. 333-350.
- OSWALD, F.-PRYCE, T.D.** (1966): *An introduction to the study of Terra Sigillata*. Londres.
- OXE, A.** (1933): *Arretinische Reliefgefäße vom Rhein*. Frankfurt A.M.
- OXE, A.** (1934): *Frühgallische Reliefgefäße vom Rhein*. Materialien zur Römisch-Germanischen Keramik, 6. Frankfurt am Main.
- OXE, A.** (1943): «Die Halterner Sigillatafunde seit 1925». En STIEREN, A. (1943): *Die Funde von Haltern seit 1925*. BAW, VI, pp. 15 ss.
- OXE, A. -COMFORT, H.** (1968): *Corpus Vasorum Arretinorum*. Bonn.
- OXE, A. -COMFORT, H. -KENRICK, P.** (2000): *Corpus Vasorum Arretinorum: a catalogue of the signatures, shapes and chronology of Italian sigillata*. Second Edition. Bonn.
- PAOLETTI, M.** (1995): «Cn. Ateius a Pisa: osservazioni preliminari all'edizione dello scarico di fornace in via San Zenon». En BRUNI, S. (dir.): «Ateius e le sue fabbriche. La produzione di sigillata ad Arezzo, a Pisa e nella Gallia meridionale.» *Ann. Scuola Normale Sup. di Pisa* 25, pp. 319 ss.
- PAZ, J.A.** (1991): «Excavación del solar de la calle Antonio Agustín angular a las calles La Cadena y Félix Garcés (Zaragoza)». *Arq. Arag.* 1988-89, pp. 301 ss.
- PFERDEHIRT, B.** (1986): «Die römische Okkupation Germaniens und Rätians von der Zeit des Tiberius bis zum Tode Trajans. Untersuchungen zur Chronologie südgallischer Reliefsigillata». *Jahrbuch des Römisch-Germanischen Zentralmuseums Mainz*, 33, pp. 221 ss.
- PICÓN, M.** (1995): «Etudes en laboratoire et production des officines d'Ateius: bilan et perspectives». En BRUNI, S. (dir.): «Ateius e le sue fabbriche. La produzione di sigillata ad Arezzo, a Pisa e nella Gallia meridionale.» *Ann. Scuola Normale Sup. di Pisa* 25, pp. 403 ss.
- PORTEN PALANGE, F.P.** (1966): *La ceramica arretina a rilievo nell'Antiquarium del Museo Nazionale in Roma*. Florencia.
- PRACHNER, G.** (1980): *Die sklaven und freigelassenen im arretinischen sigillatagewerbe. Epigraphische, nomenklatorische sowie sozial- und wirtschaftsgeschichtliche Untersuchungen der arretinischen Firmen- und Töpferstempel*. Auftrag der Kommission für Geschichte des Altertums der Akademie der Wissenschaften und der Literatur, Band XII. Wiesbaden.
- PUCCI, G.** (1977): «Le terre sigillate italiane, galliche e orientali». En *L'Instrumentum Domesticum di Ercolano e Pompei nella prima età imperiale*. Quaderni di Cultura Materiale, 1, pp. 9-21. Roma.
- PUCCI, G.** (1985): «Terra Sigillata Italica». *Atlante delle Forme Ceramiche*, II. Roma.
- REGINARD, H.** (1970): «Un olpe de sigillata aretina de El Tossal de Manises (Alicante)». *PLAV*, 10, pp. 155 ss.
- RITTERLING, E.** (1912): «Das frühromische Lager bei Hofheim im Taunus». *Annalen des Vereins für Nassauische Altertumskunde und Geschichtsforschung* 40, pp. 1 ss.
- SCHNURBEIN, S.** von (1982): *Die unverzierte Terra Sigillata aus Haltern*. BAW, 19. Münster.
- TAPONECCO, P.** (1974): «La fabbrica pisana di Ateio». *Antichità Pisane*, 2, pp. 3 ss.
- TILHARD, J.-L.** (1988): «Céramique à vernis noir et sigillée», en VV.AA.: *Les fouilles de «Ma maison»*. *Etudes sur Saintes antique*. Aquitania, suplemento 3, pp. 85 ss.
- ULBERT, G.** (1959): *Die römischen Donau-Kastelle Aislingen und Burghöfe*. Limesforschungen, I. Berlin.
- ULBERT, G.** (1969): *Das frühromische Kastell Rheingönheim*. *Die Funde aus den Jahren 1912 und 1913*. Limesforschungen 9. Berlin.
- VANNINI, A.** (1988): *Museo Nazionale Romano. Le Ceramiche V, 2. Matrici di ceramica aretina decorata*. Roma.
- VERNHET, A.** (1976): «Création flavienne de six services de vaisselle à La Graufesenque». *Figlina*, 1, pp. 13-27.
- VOGT, E.** (1938): «Frühe Sigillaten im Schweizerischen Landesmuseum». *Festschrift für August Oxé zum 75. Geburtstag*, pp. 31 ss. Darmstadt.
- VV.AA.** (1990): *Conspectus formarum terrae sigillatae Italico modo confectae*. Materialien zur römisch-germanischen Keramik, H. 10. Bonn.