

# RECIPIENTES CERAMICOS UTILIZADOS EN EL COMERCIO DE INDIAS

## *Historia*

Con el descubrimiento de América y la incorporación del Nuevo Mundo a los reinos de Castilla y Aragón, se prepara el camino para el nacimiento de un singular comercio que había de establecer las directrices para el desarrollo de un futuro tráfico internacional y que se denominó «Comercio de Indias».

Siguiendo las huellas de los exploradores y misioneros enviados por los Reyes Católicos a Indias se desplazaron los mercaderes, que, con sus productos llevados de la Madre Patria, abastecieron a sus compatriotas emigrados e hicieron posible el establecimiento y progreso de los nuevos pueblos hispánicos.

La variedad de mercancías estibadas en los cascos de los galeones despachados a las nuevas provincias españolas es amplísima. Al lado de los más modestos cordones de borceguíes se arrumaban las confecciones más lujosas de Holanda y Ruán. Iban a bordo artículos de ferretería y materiales industriales, armas y medicamentos, productos agrícolas y dinero. En los viajes de retorno se fletaban cueros, jengibre, oro, plata, índigo, zarzaparrilla, vainilla, etc.

El movimiento de naves y hombres entre España y las provincias de ultramar era controlado por la Casa de la Contratación, que regulaba el tráfico marítimo, lo protegía de la piratería y cobraba los impuestos.

La Casa de la Contratación quedó establecida, en 1503, en Sevilla, que gobernó el Comercio de Indias y en su puerto gravitó la actividad de dicho comercio hasta que en 1720, por Real Cédula e Instrucción de 15 de Abril se tras-

## ALBERTO P. ZUNZUNEGUI

ladó a Cádiz. Más tarde, por Real Decreto e Instrucción de 16 de Octubre de 1765 se franquea a varios puertos de España la navegación a las Islas de Barlovento habilitándose los de Santander, Gijón, La Coruña, Málaga, Cartagena, Alicante, Barcelona, Palma y Santa Cruz de Tenerife, a los que se agregaron después los de Almería y Tortosa. El régimen de flotas se concluye definitivamente por Decreto de 12 de Octubre de 1778, llamado «Libertad de Comercio».

Esta diversidad de mercaderías requería diferentes tipos de envase según fueran las cantidades fletadas y su naturaleza. Así pueden citarse barriles, cajas, cajones, canastos, cofres, fardos, frangotes, frasqueras, limetas, lios, odres, petacas, pozuelos, sacos, zurriones, etc. y vasijas de barro, que constituyen el objeto de este estudio.

Análogamente a lo que ocurre con los yacimientos submarinos de épocas antiguas, son los recipientes de barro cocido, frecuentemente, los únicos testigos que pueden declarar sobre el origen, naturaleza, antigüedad, etc. de naves que participaron en la Carrera de Indias y que se perdieron en los arrecifes o se desbarataron contra la costa impulsados por los huracanes. Y, naturalmente, pueden constituir elementos interesantes a la hora de poner la data a un yacimiento terrestre. El estudio de estas vasijas puede, además, hacer sospechar circunstancias análogas con respecto a recipientes de barro utilizados en el comercio más antiguo.

### *Fuentes de información*

La información correspondiente al movimiento de mercaderías y naves y a la denominación de las vasijas, sus capacidades y otros aspectos relacionados con las mismas ha sido tomada de los legajos que se custodian en el Archivo General de Indias de Sevilla. Las características formales de las vasijas se estudian por la observación de ejemplares conservados en museos, en colecciones particulares, o procedentes de excavaciones y yacimientos submarinos. Las conjeturas sobre la manufactura son originadas por la reproducción de vasijas en alfar de estilo antiguo. Los datos aquí recogidos relacionados con la difusión, estadística y cronología americanas están tomados de una publicación de la Universidad de Yale, titulada «The Spanish Olive Jars», de John M. Goggin. Las ordenanzas, leyes y otras disposiciones oficiales están tomadas en su mayor parte de la «Recopilación de Leyes de Indias» y de «Las Ordenanzas de Sevilla». Otras fuentes de información se citan a pie de página.

### *Generalidades*

Por su amplio uso estos recipientes eran siempre parte integrante del cargamento de toda nave, ya que, cuando menos, contenían las subsistencias de la tripulación. Pero el destino principal de las vasijas era el transporte de aceite de oliva y vinos y, en menores proporciones, aguardiente, vinagre, alcapparras, aceitunas, almendras y miel. En cantidades ínfimas llevaban manteca, mistela, embutidos, escabeches, pólvora y otros productos. Las vasijas de mayor tamaño llevaban vino, vinagre y almendras. Las de tamaño mediano, aceite de oliva, y las pequeñas, los restantes productos mencionados. Como usos secundarios fi-

## RECIPIENTES CERAMICOS UTILIZADOS EN EL COMERCIO DE INDIAS

guran en primer lugar los de la construcción. Se utilizaron, al igual que las ánforas romanas, como material de relleno para aligerar el peso de los flancos de bóvedas y muros. En su subsuelo servían de aislante contra la humedad y en circunstancias poco frecuentes remataban aleros o tejados. Fuera de la construcción se utilizaron para contener agua fresca.

Los recipientes de barro se registraban en la Proveduría de la Casa de la Contratación con la denominación genérica de BOTIJAS. Este término, lógicamente, corresponde a las vasijas que aparecen tan abundantemente en Andalucía —Sevilla y Cádiz— que es el lugar de origen y en América, que es el país de destino. También aparecen registradas algunas tinajas, pero solamente en cantidades muy escasas y destinadas a usos domésticos. No se utilizaron comercialmente.

Las botijas de mayor volumen también recibieron la denominación de **peruleras**. Las de tamaños mediano y pequeño se inscribieron también con el diminutivo **botixuela** o **botijuela**.

El vino se envasa en **votixas de arroba y quarta, que es el tamaño que deven tener según la ordenança de Sevilla** (1). En efecto, esta medida es la más usual en los registros de la Proveduría. Las **peruleras** se atienen a esa medida, según se desprende de diversos asuntos, por ejemplo, el siguiente, que corresponde al galeón «Nuestra Señora de Arançaçu», de la armada que partía en 1601 para las Islas de Barlovento (2):

«Item cada perulera de arroba y quarta de cavida...»

Aparece en este legajo un singular asiento que llena de dudas al lector menos escrupuloso; dice:

«Media tortuga viba que en la ciudad de la Havana resivio de Bartolome de Soto vecino della de quien se compro para provision de la gente de mar del dicho patache en doçe reales...»

Esta declaración corresponde al patache San Miguel, de la Armada de las Indias, del año 1603. En el resumen marginal dice: «**1/2 tortuga viba**».

Hasta la década de 1580 solamente se mencionan **botijas**, sin calificar (3). A partir de entonces y hasta la década de 1620 se inscriben como **botijas**, simplemente, o como **peruleras**. Entre estas fechas y la década de 1670 ocurren simultáneamente ambas expresiones. Posteriormente se extingue el término **perulera**, permaneciendo la denominación oficial. Por el momento parece que únicamente hay un tipo de **botija** con esta medida. La arroba de líquido o cántara de Toledo equivalía a unos 16,13 litros. El aceite se mide en peso por arrobas de 25 libras castellanas y se envasa en **botijas** de media arroba. El vinagre y las almendras se transportan en las **botijas** de vino. El aguardiente se envasa en re-

(1) José Veitia Linage, **Norte de la Contratación de las Indias**, 1672.

(2) Archivo General de Indias, secc. Contrat., leg. 3283.

(3) Debe tenerse en cuenta que sólo parte de los legajos del Archivo ha sido consultada.

## ALBERTO P. ZUNZUNEGUI

recipientes de tercio de arroba de líquido —5,37 litros— y según parece el interior es vidriado. En cuanto se refiere a aceitunas, los registros no observan reglas ni costumbres fijas. Las cantidades importantes iban en barriles. En partidas menores se utilizaban **botijas** de dos almudes, un almud y medio, un almud y medio almud. Las cantidades embotijadas son escasas. La cantidad de aceitunas que entra en una botija de arroba y cuarta recibe el nombre de **cuñete**.

Del escrutinio realizado entre los legajos conservados en el Archivo se deduce que los productos embotijados básicos son dos: el vino y el aceite de oliva, y que las medidas son otras dos: la arroba y cuarta para cubicar los vinos y la media arroba para ponderar el aceite. Una tercera medida podría ser el tercio de arroba utilizado en la tasación del aguardiente. Por otra parte, la diversidad de formas y capacidades conocidas revela la existencia de una producción y de un comercio que no toma parte en la Carrera de Indias o que participando se destina al transporte de **raciones** —sustento de gentes de mar y guerra— no sujeta a tasas.

### *Tipología*

La gama de formas conocidas entre las ánforas de tradición romana es tan amplia que hace imposible establecer una tipología definitiva. Como para estudiar esas ánforas hay que organizarse de algún modo, se asocian atendiendo a una disposición general de la pieza o al perfil de una parte determinada; pero siempre habrá formas intermedias equidistantes de dos o más prototipos. Análogamente, aunque la diversidad de formas de botijas que hemos podido reunir no es tan vasta, ni mucho menos, también presenta dichas dificultades. Y puesto que no parece posible establecer una tipología más conveniente, nos atenemos al aspecto general del cacharro, numerando los prototipos, como es el caso de la clasificación de Dressel aplicado a ánforas romanas. Por su mayor abundancia sobresalen cuatro formas que estudiamos a continuación.

Forma 1: esféricas, dotadas de asas.

Forma 2: ovoideas.

Forma 3: esferoidales.

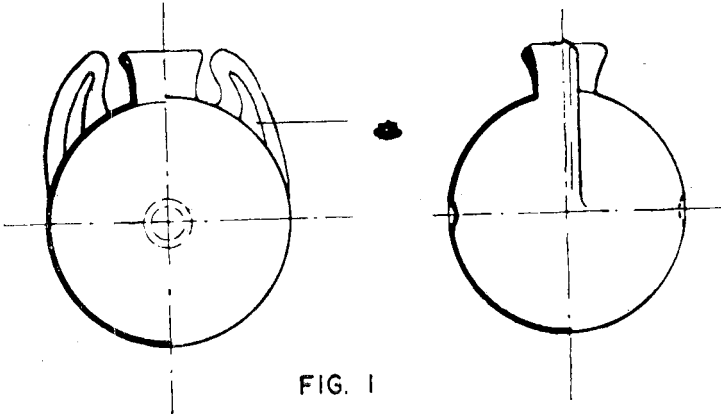
Forma 4: de peonza.

### *Forma 1*

El cuerpo afecta la forma de una esfera exenta de pie o asiento a la que se le aplica un cuello angosto y dos asas en forma de arco. Este grupo presenta dos variantes, que designaremos 1A y 1B, según la disposición de las asas. Al subgrupo 1A pertenecen las botijas con asas cuyos extremos se fijan al cuerpo y el cuello es corto y a modo de embudo (Figura 1). Al subgrupo 1B corresponden las botijas con asas cuyo extremo superior se aplica al cuello y el inferior, al cuerpo. El cuello tiene forma de copa. La boca y la garganta son estrechas (Figura 2).

Estas botijas son las más antiguas en el Comercio de Ultramar. La época de circulación de estas vasijas coincide con la de asientos poco explícitos en los registros de la Proveduría, así que contamos con poca información. Parece ser

RECIPIENTES CERAMICOS UTILIZADOS EN EL COMERCIO DE INDIAS



que se inscriben como botijas de una arroba y sus fracciones de media y cuarta arrobas. Sin embargo, como ya se ha dicho, hay otras medidas.

En el Museo Arqueológico de Sevilla se conservan dos ejemplares de botijas del subgrupo 1A, aunque parece que son anteriores al Descubrimiento y, probablemente, son medievales (Figura 3). Estuvieron incorporadas en el relleno de los flancos de la bóveda de la Iglesia de San Miguel, de Sevilla, fundada por D. Pedro I de Castilla en el año 1356 y destruida por las hordas que asolaron Sevilla en el año 1868, habiéndose perdido para siempre. Se llevaron a cabo numerosas reformas en dicho templo, pero ninguna parece que haya afectado a la bóveda.

También a este grupo 1A pertenece la botija representada en la figura, que estuvo alojada en la bóveda del crucero del Evangelio de la Catedral de Sevilla. Esta bóveda cuyas obras fueron ejecutadas entre los años 1512 y 1517, fue proyectada para sustituir el cimborrio caído en la noche del 28 de diciembre de 1511, en que «con horroroso estruendo vino a tierra desplomándose», dice el

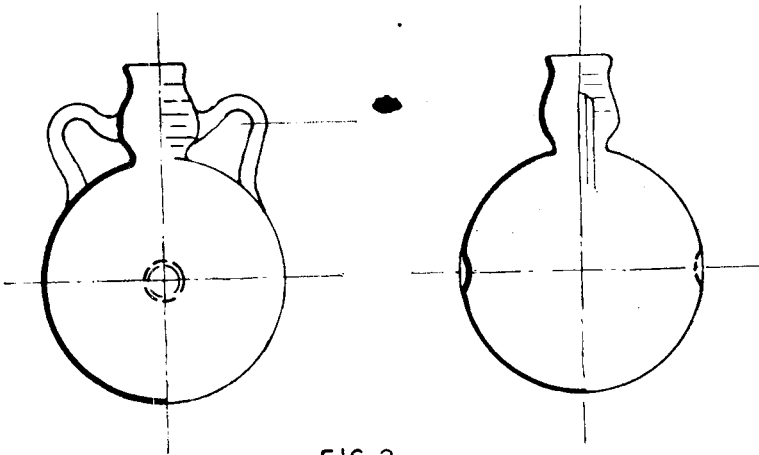


FIG. 2

ALBERTO P. ZUNZUNEGUI

cronista y agrega que no hubo daños personales (4). Su cabida es de 7,04 litros.

Goggin describe una botija de este tipo hallada en las Islas del Caribe y cuya capacidad es de 5,40 litros, o sea, un tercio de arroba. Otra botija de este tipo fue hallada en la dársena de los astilleros de Cádiz y se depositó en el Museo Arqueológico de dicha ciudad. Su capacidad es de 3,43 litros.

Como ejemplo de pervivencia puede mencionarse un tipo de botija que presenta cierta semejanza con las descritas y recuerda también las cantimploras

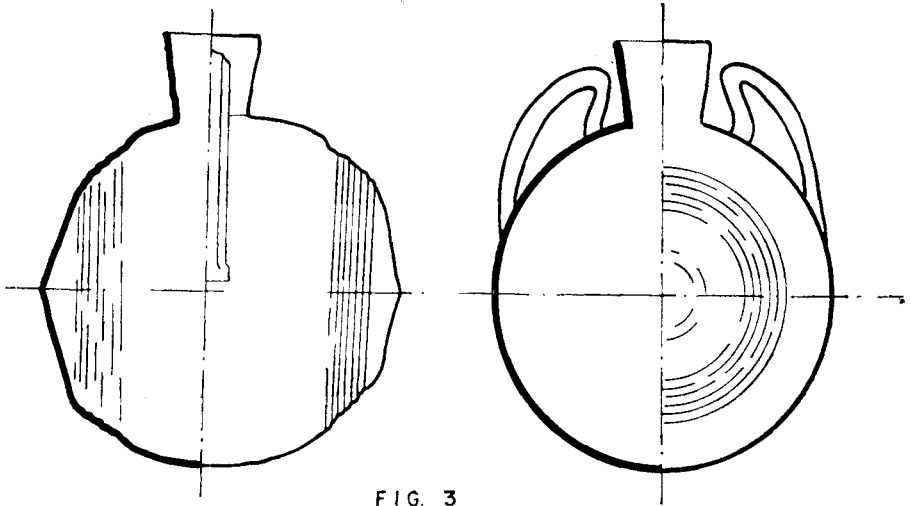


FIG. 3

romanas. Se trata de la vasija representada en la figura, que en la actualidad está en circulación por la provincia de Córdoba y se denomina **botija** o **cantimplora cordobesa**. La utilizan los arrieros para llevar agua fresca (Figura 4).

Al subgrupo 1B pertenece el recipiente hallado en la masa de la bóveda del Capítulo de los Legos de la Cartuja de Jerez, construida entre los años 1529 y 1536 (Figura 2). Esta vasija pertenece a la Colección Arqueológica Municipal de Jerez de la Frontera.

Por el año 1916 el cronista y arqueólogo de Arcos de la Frontera, Miguel Mancheño, refiriéndose al Convento de los Franciscanos Observantes, menciona un conjunto de botijas de este tipo 1B que fueron utilizadas como material acústico. Copiamos el texto a continuación:

«No debo pasar en silencio una curiosidad que encierra el convento de Franciscanos Observantes de esta ciudad. Edificado también en los últimos años del siglo XV, contiene en su coro alto una singularísima caja armónica. Bajo los asientos del coro, destinados a frailes, novicios, coristas, etc. que están en el fondo formando doble semicírcu-

(4) J. Gestoso, Sevilla Monumental.



Fig. 4. Cantimplora cordobesa utilizada actualmente por los arrieros para proveerse de agua fresca.



Fig. 5. Colección de vasijas depositadas en el M. Arq. Prov. de Cádiz. Las flechas señalan dos recipientes de finales del siglo XV, procedentes del Convento de los Franciscanos Observantes de Arcos de la Frontera.



Fig. 9 Botija de aguardiente, esterada y mostrando la marca a fuego. El vidriado interior se extiende parcialmente sobre el exterior.

## RECIPIENTES CERAMICOS UTILIZADOS EN EL COMERCIO DE INDIAS

lo, corre un entarimado también semicircular, de madera, y bajo ésta, entre ellas y el suelo, están colocadas tendidas multitud de vasijas de barro cocido, formando semicírculos concéntricos, teniendo sendos agujeros en el fondo de la otra, y cada hilera se comunica con el exterior por un agujero de la tarima, y esta particular disposición hace que el aire circule por el interior de todas las vasijas comunicándose de una hilera en otra, y al pasar con el aire el sonido de la voz de los cantores del coro por los agujeros hechos en las vasijas, la materia resonante de que están hechas las hace vibrar prestando a la voz de los coristas mayor volumen e intensidad. Destruída en los últimos años aquella curiosidad por haber dado con ella los muchachos, recogí algunas vasijas que conservo como muestras curiosas del siglo XV. Algunas se diferencian muy poco de los cántaros que hoy se usan en los campos para el agua. Otras tienen forma análoga a las redondas cantimploras de barro cordobesas, y otras, en fin, muy anchas de base y estrechas de boca en figura de cesto, son iguales a unas que se usan todavía en Egipto.» (5)

Algunas de las botijas acabadas de mencionar se conservan en el Museo Arqueológico de Cádiz (Figura 5). La capacidad de una vasija esférica conservada es de 6 litros.

La antigüedad de las botijas de este grupo o forma 1, estudiadas en América (6) y de las aquí mencionadas queda comprendida entre finales del siglo XV y 1580, salvo las dos halladas en la Iglesia de San Miguel que, como hemos dicho, pueden ser medievales. La fecha de terminación, establecida en América, tan precisa parece bien fundamentada y, al menos por el momento, es aplicable en Andalucía. Goggin justifica esta datación por la ausencia de estas botijas en Isabela, fundada en 1493 y, en cambio, se manifiestan en poblaciones establecidas en principios del siglo XVI. Las primeras muestras surgen en Juandolio, fundación de los últimos años del siglo XV. Es la única forma presente en la Vega Vieja y Jacagua, destruidas en 1562, pero está ausente de establecimientos próximos al 1600, tales como Cepicepi y Richardson. La fecha de comienzo podría ser anticipada en Andalucía, lugar de origen.

Si estos recipientes cesan en el Comercio de Ultramar por el año 1580, quiere decir que nunca tomaron parte en gran escala, ya que el desarrollo de este comercio es posterior. En ese período de tiempo solamente surcaban el océano **naos sueltas**, y si estas vasijas eran únicas contendrían toda clase de productos en este tráfico marítimo.

Estos recipientes aparecen en la Baja Andalucía y en América, en las Islas del Caribe, principalmente. Puede esperarse que aparezcan restos de estos botijos en puertos atlánticos y mediterráneos, ya que, al parecer, en la Edad Media existió un comercio marítimo, aunque raquítico, entre España y diversos puertos europeos. Se cree que salían más de cien barcos anualmente, de los cuales unos cincuenta zarpaban del Puerto de Santa María con cargamento de sal (7).

---

(5) Miguel Mancheño, **Varios de Arcos de la Frontera**, 1956.

(6) John M. Goggin sólo menciona las botijas del subgrupo 1A.

(7) Clive Day, **Historia del Comercio**, México, 1941, tomo V.



ALBERTO P. ZUNZUNEGUI

*Forma 2*

Esta forma es la de un ovoide alargado exento de pie y asas. En el extremo superior, el más holgado, se forma una boca estrecha sin apenas cuello y a modo de anillo (Figura 6). A este grupo pertenecen las botijas de mayor tamaño, que fueron utilizadas para exportar el vino y, menos frecuentemente, vinagre, alcarras o aceitunas. La medida oficial en este comercio es la arroba y cuarta; o sea, unos 20 litros.

Las botijas de esta forma y tamaño constituyen uno de los grandes grupos característicos de este comercio. La lectura de centenares de registros efectuados en la Casa de la Contratación no ha revelado ni un solo caso de vino envasado en botijas de otra capacidad. En el Museo Arqueológico de Sevilla se con-

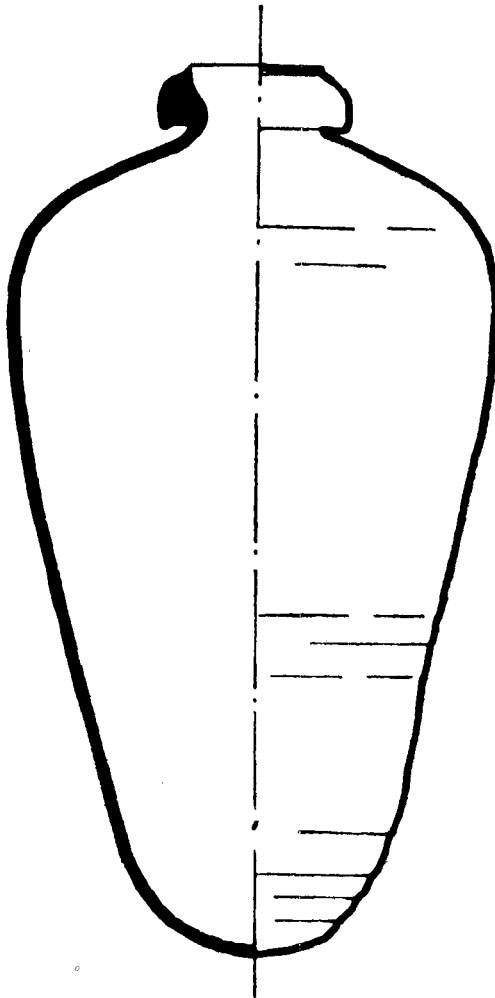


FIG. 6

## RECIPIENTES CERAMICOS UTILIZADOS EN EL COMERCIO DE INDIAS

serva una vasija de esta clase de 20 litros y procedencia desconocida. Otra se encuentra en el Museo Arqueológico de Cádiz, de 22 litros y fechable en 1620-30 (Figura 7). Le siguen en tamaño las de una arroba de líquido, unos 16 litros. Esta capacidad no figura en los asientos de la Proveduría; sin embargo, es la medida oficial de la **Oficina de Almotacen**. Esta oficina vigila el cumplimiento de las disposiciones sobre pesas y medidas y grava las transacciones comerciales. De la arroba se derivan sus múltiplos y submúltiplos que dan lugar a las medidas oficiales utilizadas en el Comercio de Indias. Las botijas de este tamaño son muy corrientes a pesar de no haber tomado parte en la Carrera de Indias. Las botijas medio peruleras que aparecen registradas en los legajos, aunque muy escasamente, deben pertenecer a esta forma también y si su capacidad respondiera a su denominación, debería ser de unos 10 litros. Estas partidas se refie-

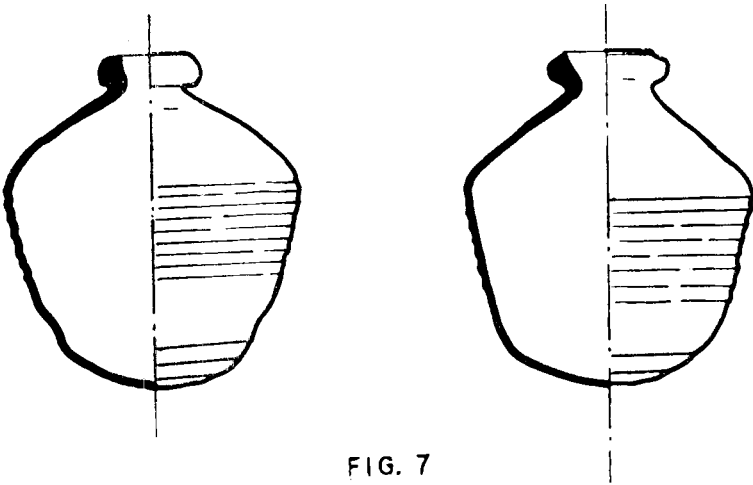


FIG. 7

ren a aceitunas. Otra medida relacionada con este producto es de **dos almudes**: unos 9,26 litros. Por lo tanto, no parece demasiado rebuscado el asociar la denominación de medio perulera con la de dos almudes. Sería un caso paralelo al ya expuesto de peruleras y de arroba y cuarta.

Los documentos más antiguos, entre los consultados, que se expresan con los términos **peruleras y medio peruleras**, corresponden a la nao «San Miguel» de la flota de 1583 (8). Esta misma fecha es la establecida por Goggin en América como de iniciación para las botijas de este tipo. Este autor refiere que las primeras muestras de estas botijas aparecen en Fort Raleigh, fundado en 1585 y devastado por el año 1587. No aparecen en la Vega Vieja y Jacagua, destruidas en 1562. Estas botijas estuvieron en circulación durante un período de unos dos siglos y medio. Las más recientes en América proceden de ranchos cubanos establecidos en el suroeste de Florida, fechables entre 1800 y 1840. Esta cronología conviene, al menos de momento, también a Andalucía.

La zona de difusión de botijas de este tipo es muy extensa y cubre Venezuela, Centro América —especialmente Méjico—, Florida y Georgia. Se han ha-

(8) Arch. G. Indias, Secc. Contr., Leg. 1080.

llado prácticamente en todas las zonas donde se establecieron los españoles. Esta mayor difusión, comparada con la del tipo visto anteriormente, es lógica, ya que aquéllas corresponden al período de exploración y éstas, al de estabilización.

En Sevilla son tan frecuentes en subsuelos de antiguas edificaciones, que puede decirse que era práctica corriente en la construcción disponer la solería sobre botijas. Del mar se recuperó una en la Provenza. En Scott Miller se halló una de 10 litros. Pueden aparecer en zonas muy extensas del mundo, pues los productos españoles no sólo recorrían el Atlántico hacia Centro América y costas europeas, sino que también navegaban por el Pacífico, Filipinas y China. Más adelante, en este escrito, se incluye una tabla de características de botijas de este tipo.

*Forma 3*

Este grupo asocia las botijas de forma esferoidal, sin pie ni asas. Como en el caso anterior, la boca se encuentra en el ápice del extremo más voluminoso, es angosta y queda determinada por un reborde en forma de anillo que se une al cuerpo por un cuello brevísimo, casi inexistente. La mitad inferior del recipiente presenta un estriado en espiral (Figura 7). Aparecen con profusión en América, en Andalucía —Sevilla y Cádiz— y en los yacimientos submarinos correspondientes a galeones españoles que tan frecuentemente dieron al través en el Atlántico, a menudo en las costas de Florida, a lo largo del Canal de las Bahamas, donde la fuerza del viento, las corrientes marinas y los bajíos hacían tan peligrosa la navegación.

A esta forma y a la estudiada anteriormente pertenecen los dos grandes grupos de vasijas características de este comercio. Estas dos formas circulan paralelamente a lo largo de unos doscientos cincuenta años y quedan comprendidas en un mismo marco cronológico. De su abundancia se deduce que hubieron de ser destinadas a contener productos muy frecuentes en este comercio.

Esta forma esferoidal comprende dos variantes que se distinguen por su capacidad y acabado. Las de mayor cabida aparecen exentas de revestimiento y las menores están vidriadas interiormente. Por lo tanto, se relacionan con productos diferentes. Del estudio de los legajos de Contratación se deduce inmediatamente que tal cronología, abundancia, capacidades y características de acabados solamente se pueden referir al tráfico de aceite de oliva y aguardiente. El aceite se envasa en botijas de media arroba —6,28 litros— y el aguardiente, en tercios de arroba: 5,38 litros. La estadística de origen arqueológico encaja perfectamente con la administrativa. Se conocen otras capacidades menores, pero aquí las consideramos raras y de poca importancia en este comercio.

Durante unos dos siglos y medio el aceite de oliva se exporta envasado en botijas de este tipo y medida, formando partidas de centenares y aun de millares de unidades en cada expedición y bajo la marca de un sólo comerciante. Solamente en algunos casos se envasó el aceite en botijas de otras medidas: en los comienzos de este comercio, cuando aún no se seguía un criterio definido en el modo de registrar las mercancías o tratándose de pequeñas partidas destinadas al sustento de la tripulación. En este caso no pagaban impuestos ni se atenían a normas de envasados. Sin embargo, aun en estos casos lo corriente era que se utilizasen las botijas normales.

Como muestras de botijas de este tipo se pueden citar algunas procedentes de las bóvedas de la Iglesia del Sagrario, anexo a la Catedral de Sevilla, cuyas

## RECIPIENTES CERAMICOS UTILIZADOS EN EL COMERCIO DE INDIAS

capacidades son 6,56, 6,50 y 7,21 litros y están exentas de vidriado. Son fechables a mediados del XVII. Otra, de 6,56 litros, fue recuperada de una de las naves zozobradas en Florida, perteneciente a la Flota de Plata del año 1733 y carecía de vidriado.

Las vasijas de capacidad teórica de 5,38 litros y vidriadas, como se ha dicho, transportaban aguardiente, lo cual justifica la aplicación del vidriado. En favor de esta teoría pueden citarse los siguientes asientos, correspondientes a los galeones de la Flota de Plata, al mando del general Juan de Echeverri, en el año 1650:

«100 arrobas de aguardiente en 300 botijuelas verdes...»

«200 arrobas de aguardiente en 600 botijuelas verdes...»

Tal vez, la pez utilizada para revestir los recipientes destinados a contener vino no era adecuada tratándose de licores, ya que posiblemente comunicaba olor y perjudicaba la calidad. La mayoría del aguardiente y de las aceitunas se envió en barriles, al menos durante el período que Sevilla y Cádiz conservaron la exclusiva de este comercio. Parece ser que estas botijas son muy frecuentes en los mencionados ranchos cubanos del siglo XIX, tanto que Goggin piensa en la posibilidad de que fueran entonces fabricadas allí. Pero en lugar de vidriado presentan un barnizado blancuzco.

Estas botijas vidriadas pudieron haber participado en la Carrera de Indias desde finales del XVI hasta el vencimiento del XVIII, pero en cantidades comerciales parecen surgir por la década de 1640 y ser desplazadas en su mayoría a lo largo de la década de 1690 por un nuevo tipo de envase: la *frasquera*. La *frasquera* es una caja de madera que contiene botellas, frascos —como indica su nombre— y su capacidad total es 2,25 arrobas de líquido (*frasquera regular*).

Como ejemplos de botijas de este tipo y medida pueden presentarse las siguientes: una procedente de arrecifes submarinos de Cádiz, de 5,45 litros; otra de 5,60, tal vez procedente del Hospital de los Venerables, de Sevilla, en cuyo patio se hallaba expuesta. También tenemos otra vasija de 5,90 litros procedente del convento de las Religiosas Mínimas de Nuestra Señora de la Consolación, en Triana, construido en 1563 y derrumbado por el terremoto de 1755. Fue reedificado a continuación, terminándose las obras en mayo de 1760. Esta vasija, que parte de un grupo numeroso, estuvo en circulación a mediados del XVIII. En el Museo Arqueológico Provincial de Cádiz se conserva otra de 6,08 litros, como las anteriores, vidriada.

### *Forma 4*

Esta forma se asemeja a la de una peonza. El gálibo y la boca son iguales que en las formas 2 y 3. El cuello es corto también y el anillo que forma la boca parece unirse directamente al cuerpo. La angostura de la garganta se ensancha rápidamente hasta alcanzar el diámetro máximo del cuerpo, que a continuación se constriñe acentuadamente resultando una pieza de curiosa apariencia (fig. 8). Los vasos de este tipo siempre excitan la curiosidad de los examinantes, a quienes sorprenden con su graciosa configuración o hacen cavilar sobre su manufactura, sobre los más variados orígenes, denominaciones, usos y cronología. Con cierta frecuencia se les atribuyó origen romano y se los menciona con términos

tales como **lucernas, lámparas, lampadarios o luminarias**. Estas vasijas, tan corrientes en la Baja Andalucía, aparecen también en América. Es frecuente encontrar restos de miel en el interior de ellas. Las más corrientes tienen capacidad algo superior a los dos litros, lo que puede relacionarlas con la miel. Una disposición **Del Aforamiento y Fletes** dice (9):

**«Jarros de miel, de azumbre, 350 en una tonelada».**

Un azumbre equivale a 2 litros. En apoyo de esta hipótesis de identificación de estas vasijas con las utilizadas para envasar miel puede presentarse una colección de botijuelas halladas en un solar de una calle céntrica de Sevilla. De doce ejemplares, siete presentan restos de miel y nueve sobrepasan ligeramente los 2 litros de cabida. En el Museo Arqueológico de Sevilla se encuentra otro de capacidad 2,12 litros, de procedencia desconocida. Las principales características de estas botijuelas, que quizá pudieran llamarse también jarros de miel, y de otras de diferentes capacidades se exponen más adelante en forma de tabla.

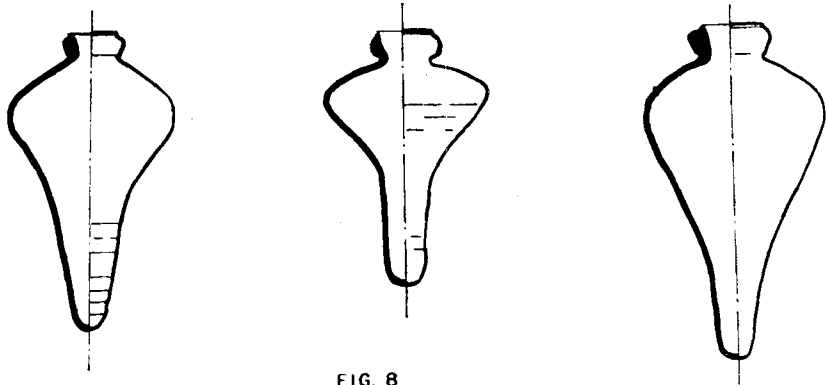


FIG. 8

Todas proceden de Cádiz o de Sevilla. Otras botijas de esta forma aparecieron en puntos diversos de nuestro litoral, siempre de origen submarino, y en América. En aguas de la Provenza apareció una con restos de aceituna. Otra fue hallada en la bahía de Rosas. En el Museo Marítimo de Barcelona se exponen dos vasijas de esta forma. En el Museo Arqueológico de Gerona se conservan otras. El Museo de Arenys de Mar también cuenta con una. Otra fue recuperada del denominado «Pecio de Santander». Dos ejemplares que fueron hallados y recuperados durante operaciones de dragado en la ría de Bilbao, se encuentran en el Museo Arqueológico de Vizcaya. En América se encontraron en Ciudad Trujillo, Mérida y en San Agustín, de capacidades 1,62 litros, 4,47 y 1,26, respectivamente. Se hallan fragmentos en Campeche y en Ecuador, Kidder, Goggin encajó estas botijas entre principios y mediados del XIX. Este autor refiere que no está muy fundamentada

(9) *Leyes de Indias, Tomo IV.*

## RECIPIENTES CERAMICOS UTILIZADOS EN EL COMERCIO DE INDIAS

esta cronología y que se basa en el estudio estratigráfico de espesores de pared. Las únicas que conocemos, procedentes de Andalucía, que pueden ser fechadas, pertenecen a principios del XIX.

### Sintomatología

Por ahora no nos parece posible establecer otras clasificaciones tipológicas que puedan subdividir los períodos cronológicos vistos. Ni los espesores de pared ni los perfiles de bocas, ni tampoco los vidriados parecen ser elementos indicativos que puedan fechar una botija con más precisión. Nos encontramos ante una industria de tradición sumamente arraigada.

*Tabla de características*

	Procedencia	Data	Capac. litros	Diám. boca en cms.	Perímetro máx. en cms.	Altura en cms.	Peso kg.
<b>FORMA 1A</b>							
1.	Igl. S. Miguel, Sevilla	1356	—	9,0	113	45,0	—
2.	Catedral, Sevilla	1517	7,04	5,0	62	24,0	—
3.	Dársena Astill., Cádiz	—	3,47	9,0	63	24,0	1,71
<b>FORMA 1B</b>							
1.	Cartuja, Jerez	1529-36	—	4,0	63	28,0	—
2.	Conv. Franc. Observ., Arcos	Fin. XV	6,00	5,0	77	33,0	—
<b>FORMA 2</b>							
1.	Hosp. Psiq. Cádiz	1620-30	22,00	7,0	93	49,0	8,50
2.	Descon. M. Arq. Sevilla	—	28,00	7,4	111	54,0	—
3.	Idem		22,00	7,0	98	50,0	—
4.	Idem		18,80	—	95	50,0	—
5.	Idem		17,50	7,0	94	49,0	—
6.	Igl. Sagrario, Sevilla	1650-60	18,50	6,0	89	54,0	—
7.	Idem	Idem	18,50	5,0	91	56,5	8,00
8.	Idem	Idem	18,30	—	89,5	50,5	—
9.	Idem	Idem	17,50	6,3	90	55,0	—
10.	Idem	Idem	16,70	5,5	93	53,5	7,80
11.	Idem	Idem	16,55	6,5	88	—	—
12.	Idem	Idem	16,50	5,0	90	55,0	8,00
13.	Idem	Idem	16,00	6,0	87	57,0	8,00
14.	Idem	Idem	—	5,8	82	55,0	—
15.	Desc. C. Lebrija, Sevilla	—	16,00	6,3	89	55,0	9,00
16.	Idem	—	15,50	6,2	84	59,5	8,50
17.	Idem	—	12,50	6,0	82	55,0	8,50
18.	Desc. M. Arq. Cádiz	—	16,00	—	—	—	8,50
19.	Idem	—	12,48	—	—	—	6,30
20.	Hosp. Psiq. Cádiz	1620-30	—	6,5	79	46,0	—

ALBERTO P. ZUNZUNEGUI

	Procedencia	Data	Capac. litros	Diám. boca en cms.	Perímetro máx. en cms.	Altura en cms.	Peso kg.
21.	Hosp. Venerables, Sevilla	—	—	6,4	91	55,0	—
22.	Solar céntrico de Sevilla	—	—	6,7	90	55,0	—
23.	Idem	—	—	6,3	90	54,0	—
24.	Semin. S. Telmo, Sevilla	1775-96	14,50	6,0	91	46,0	—
25.	Igles. Santiago, Jerez	1603?	—	5,8	78	46,0	—
26.	Desc. Colec. Mun. Jerez	—	—	6,0	103	45,0	—
27.	Idem	—	—	—	92	49,0	—
28.	Solar céntrico de Sevilla	—	7,50	—	—	—	—

FORMA 3

1.	Hosp. Vener., Sevilla, vidr.		5,60	6,0	72	29,0	—
2.	Idem		—	6,0	—	27,0	—
3.	Conv. Mínimas, Sevilla, vidr.	1755-60	5,75	5,0	80	27,5	—
4.	Dársena Ast., Cádiz, vidr.	—	6,08	7,0	69	30,0	4,00
5.	Submarina, Cádiz, vidr.	—	5,45	7,0	80	27,5	3,23
6.	Desc. M. Arq. Cádiz	—	6,08	—	—	—	3,25
7.	Idem	—	5,08	—	—	—	3,45
8.	Idem	—	5,06	—	—	—	3,90
9.	Idem	—	4,54	6,0	69	28,0	3,00
10.	Igles. Sagr. Sevilla	1650-60	6,80	—	81	29,0	—
11.	Idem	Idem	6,50	6,0	80	29,0	—
12.	Idem	Idem	6,50	—	78	29,0	—
13.	Idem	Idem	—	6,0	72	31,0	—

FORMA 4

1.	Solar céntrico de Sevilla	Princ. XIX	2,41	6,6	64,0	37,8	×	—
2.	Idem	Idem	2,22	5,6	58,5	36,0	—	—
3.	Idem	Idem	2,20	6,3	63,0	36,3	×	—
4.	Idem	Idem	2,20	6,7	63,5	36,8	—	—
5.	Idem	Idem	2,19	6,3	63,0	37,8	×	—
6.	Idem	Idem	2,17	5,7	60,0	36,0	×	—
7.	Idem	Idem	2,12	6,6	62,5	38,0	×	—
8.	Idem	Idem	2,11	6,7	63,0	36,0	×	—
9.	Idem	Idem	2,09	6,6	60,5	37,0	—	—
10.	Idem	Idem	1,95	6,6	60,8	36,6	×	—
11.	Idem	Idem	1,95	6,5	59,5	36,0	—	—
12.	Idem	Idem	1,55	6,1	56,0	34,0	×	—
13.	Descon. M. Arq. Sevilla	—	2,12	—	54,0	33,0	—	—
14.	Idem, vidr.	—	1,35	6,6	—	29,5	—	—
15.	Dársena Astill. Cádiz	—	1,64	7,0	59,0	36,0	—	2,86
16.	Puerta Tierra, Cádiz	—	0,99	6,0	57,0	27,5	×	2,36
17.	Descon. M. Arq. Cádiz	—	1,42	—	—	—	—	2,47
18.	Idem	—	1,40	—	—	—	—	2,25
19.	Idem	—	1,27	6,0	60,0	30,0	×	2,88

## RECIPIENTES CERAMICOS UTILIZADOS EN EL COMERCIO DE INDIAS

### *Manufactura*

El barro utilizado en la fabricación de las botijas es el típico andaluz: color claro y resistente. Para que las vasijas salgan buenas ha de mezclarse una parte de barro blanco con otra de barro colorado y ser bien **faheladas** (mezcladas en la pila del agua) (10). El material ha de salir blanco del horno.

El material de algunas botijas de la época de comercio libre con América es más rojizo que el tradicional. Puede suponerse que a partir de la liberalización del Comercio, la procedencia de las vasijas no ha de ser necesariamente andaluza, de las orillas del Guadalquivir. Pudieron haber sido fabricadas en puertos franquizados por el Decreto de 1765, justificándose así esta diversidad de color y forma.

Las botijas esféricas —de la forma 1— se componen de dos semiesferas unidas, a las que se les aplica la boca y las asas. Las semiesferas se tornean a modo de cuencos que se dejan secar parcialmente, protegiendo con trapos húmedos las partes que se han de conservar frescas para su ulterior acabado, como son la junta y la base de los cuencos, de los que se ha de retirar material para aligerar peso. Esta operación —**raído**— se ejecuta con la **rasqueta**, que es una herramienta de corte fabricada de una chapa o pletina de hierro doblada en ángulo recto y cuyo vértice, que es redondeado, queda como a un tercio de la longitud de la pletina. El cuello no ofrece nada particular en su elaboración y se aplica sobre una abertura practicada en la junta de los casquetes. La elaboración de las asas y su aplicación son particularmente interesantes. Esta tarea es breve en su ejecución, pero es delicada y requiere experiencia y mucha habilidad: se toma una porción de barro y se cilindra entre las palmas de las manos; entonces se aplica un extremo al cuello o al cuerpo de la botija, según sea el caso, ejerciendo presión con los dedos. El perfil se consigue deslizándose las yemas de los dedos de una mano sobre el lomo, al tiempo que la palma de la otra mano moldea la cara inferior, deslizándose simultáneamente. Esta operación se realiza con celeridad, repetidamente y siempre en el mismo sentido. La forma de arco que adopta el asa se consigue en tiempo casi imperceptible. Tomando el extremo libre entre el índice y el pulgar se sacude el asa y se lleva apresuradamente al cuerpo de la vasija. Es interesante observar que el perfil de estas asas es el mismo que presentan muchas ánforas hispanorromanas. En el Algarve portugués —antigua Lusitania— aún se fabrican ánforas de estampa romana cuyas asas presentan este perfil descrito, tan frecuente en ánforas béticas (11).

Las paredes de las botijas esféricas suelen ser de menor espesor que en las otras formas.

Las botijas ovoideas —forma 2— se componen, probablemente, de dos o tres piezas. El casquete interior sería torneado dejando espesor extra al objeto de soportar el peso de la otra u otras partes. Finalmente, se tornearía la base, aligerándola de barro, en posición invertida. La coronación consiste en una bóveda provista de linterna, de la que se obtiene el anillo presionando con el pulgar de la mano derecha sobre el borde superior y amparando con el índice de la izquierda

(10) «Ordenanzas de Granada», siglo XVII.

(11) Arch. de privilegios, Recopilación n.º 127, año 1632.



la pared por su interior. El material va así expansionándose rebajando la altura, formando el anillo.

La manufactura de las botijas de la forma 3 —esferoidales— es semejante a la anteriormente descrita; pero pudo realizarse de una sola pieza. Estas vasijas presentan un estriado exterior obtenido por aplicación del mudillo de un dedo y recibe el nombre de **artilado**. El artilado, además de proporcionarle a la vasija un detalle decorativo, reduce la superficie de contacto entre botijas cuando se colocan en el horno. Se pesan durante la cochura y se han de separar golpeando secamente. Esto queda más justificado cuando las vasijas reciben vidriado exterior. Otra justificación pudiera ser el proporcionar mayor adherencia al revestimiento extremo de protección, que se verá más adelante.

La porosidad del barro cocido no permitía transportar vinos, vinagre, licores y otros líquidos, sin pérdidas. Para poder destinarlas a contener líquidos se revestían interior o exteriormente. Los revestimientos eran principalmente de dos tipos: el más corriente consistía en un recubrimiento de pez; el otro, más caro, era vidriado. Las Ordenanzas de Sevilla establecen normas que han de seguir los **tejeros del barro** y los **tinajeros**, entre los cuales una parece evidenciar que el vidriado era más caro, atendiendo a los impuestos que lo gravaban:

**«Otrosi, si fuere lavor vedriada, que den al Almozarife la veyntena, et si fuere vedrio alguno, cuomo redomas et otras cosas, que den al Concexo el diezmo, et non sean osados de descargar el forno, fasta que lo fagan saber al Almozarife; si non que peche la dicha pena de los setenta et dos maravedis.»** (12)

El vidriado se reservaba para revestir las vasijas destinadas a contener licores, que en cantidades importantes solamente iba aguardiente. Algunas veces el vidriado se aplica también exteriormente. De ordinario, los recipientes destinados a envasar líquidos eran revestidos con pez. Una ordenanza de Granada nos proporciona otros detalles:

**«para empegallas se ha de echar la pez y molida, de manera que de una vez quede la tinaja bien empegada y no le den fuego con hachos ni con otra cosa, porque el olor del humo se queda y el vino o mosto lo toma y se queda en la tinaja para siempre».**

Las mismas ordenanzas dicen:

**«Las tinajas rotas no se aplica un vetun que hacen de huevos y sangre y cal y otras misturas porque la tinaja que el Veedor hallare pegada o con el dicho vetun, la pueda quebrar.»**

#### *Esterado*

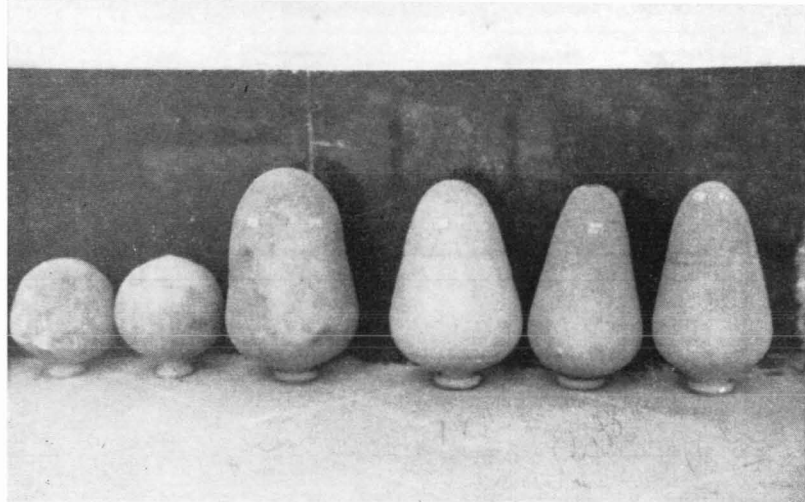
Estos recipientes de barro cocido, aunque son realmente resistentes, no lo son tanto que puedan garantizar su integridad cuando se llevan a bordo de una nave

---

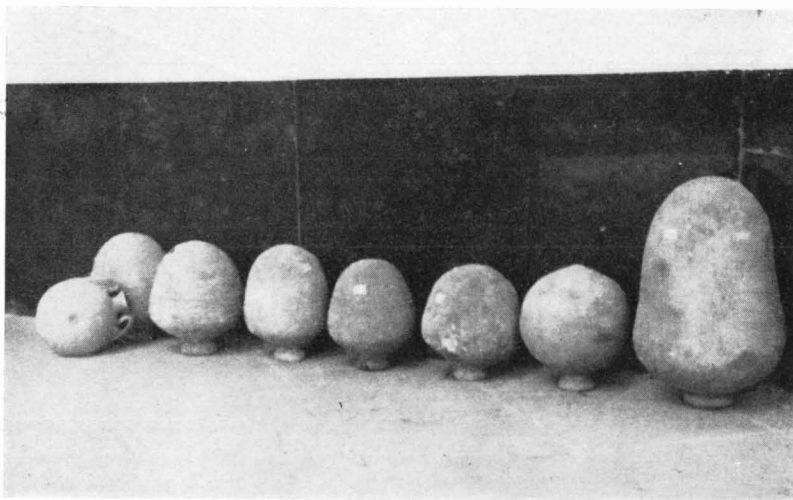
(12) Guichot, Historia del Ayuntamiento de Sevilla, Tomo I, Apénd. 1, L VII.



Colección de botijuelas procedentes de Cádiz. Tres son de procedencia submarina.



Colección de botijas procedentes de Cádiz.



Colección de botijas procedentes de Cádiz. Cuatro fueron recuperadas del mar.



Botijas de la Forma 2, procedentes del subsuelo de una edificación antigua de una calle céntrica de Sevilla.

## RECIPIENTES CERAMICOS UTILIZADOS EN EL COMERCIO DE INDIAS

que ha de soportar durante muchos días un continuo cabeceo y bandazos, que necesariamente harán golpear las botijas. La fragilidad del barro se compensó enfundando las botijas con un material barato, corriente y de mucho cuerpo, como es el esparto. Estas fundas permitían transportar las botijas incluso amontonadas o estibadas directamente unas contra otras ocupando así menos espacio en las bodegas del barco.

Por los asientos hechos en la Proveduría nos consta que la mayor parte de las botijas que participaron en la Carrera iban **esteradas**. Es decir: enfundadas en esparto. Esta clase de protección se utiliza aún en garrafas y bombonas. Siguiendo descripciones hechas en los registros de mercancía se ha reproducido el esterado de una botija de tercio de arroba (Fig. 9). En asientos correspondientes a la nao San Miguel, pertenecientes a la flota que partió para Panamá al mando del maestre Matías de Escobedo en el año 1583, tenemos, entre otros, los siguientes (13):

**«350 botijas peruleras de vino de caçalla esteradas y marcadas con fuego de la de fuera a doce reales cada...»**

**«500 botijas de vino anexo de caçalla a dies reales cada... van marcadas con marca de almagre con una raya arriba que cubre la boca con almagre y algunas de ellas con una G grande»**

En la nao «Nuestra Señora del Rosario», en 1592, van (14):

**«155 arrobas de aceite en 310 botijas de media arroba con almagre ALo (Alonso López) y en la boca una tomiza de palma atada a 11 reales...»**

**«6000 botijas de vino esteradas y tapadas las bocas con yeso almagrado...»**

El esterado consiste en una faja de ocho centímetros de anchura de esparto trenzado, llamado **pleita** y arrollada en espiral sobre el recipiente. La unión de dos envueltas sucesivas se cose con tomizas de esparto con ayuda de una aguja semejante a las utilizadas para coser sacos o colchones. Las puntadas son como las ejecutadas en colchonería. La estera puede reforzarse con trenzas de esparto dispuestas de arriba abajo y de abajo arriba formando sinusoides que en puntos diametralmente opuestos pueden sobresalir para formar asas. Otra trenza, en forma de rosquilla, podría disponerse en la base de la botija para proteger el fondo y facilitar asiento. De esta manera el esterado le proporciona al recipiente no solamente defensa contra golpes sino también asas y asiento. Así, pues, la forma ovoidea o esferoidal de la vasija y el esterado quedan muy justificados y perfectamente combinados.

En los asientos se mencionan marcas a fuego practicadas sobre la estera y **como la de fuera**. Las botijas y otros envases se marcaban con un distintivo del exportador y esta señal figuraba en la portada de los folios que componían

(13) Arch. G. de Indias, Secc. Contrar., Leg. 1080.

(14) Arch. G. de Indias, Secc. Contrat., Leg. 1100.

## ALBERTO P. ZUNZUNEGUI

el registro de sus partidas. La marca se hacía a fuego, como se hace aún, pero también se practicaba con almagre, según se ha visto. Las vasijas se tapaban con tapón de corcho de forma troncocónica, de unos 25 milímetros de espesor. Para asegurar el corcho algunas veces o siempre, se utilizarían pieles de conejo o cabra liadas con tomiza de esparto, como aún se practica hoy día en algunas partes de Andalucía. Este cierre, con piel o sin ella, se recubría con yeso en el que se colocaba o marcaba el distintivo del exportador. Este sistema de cierre pudo haber sido utilizado anteriormente por los romanos y los púnicos.

## ALBERTO P. ZUNZUNEGUI

### BIBLIOGRAFIA

- Ordenanzas de Sevilla*, Recopilación n.º 127, Archivo de Privilegios, 1632.
- Ordenanzas de Granada.
- Ordenanzas Reales para la Casa de Contratación de Sevilla*, recopiladas por Rodrigo de Aguiar, Recopilación de Leyes de Indias Occidentales.
- Reglamentación y Aranceles Reales para el Comercio Libre de España a Indias*, 1778.
- Blas y Quesada, *Recopilación y Chancillería de Nueva España*.
- Veitia Linage, *Norte de la Contratación de las Indias Occidentales*, Buenos Aires, 1672, Publicación de la Comisión Argentina.
- Moreira y Paz-Soldán, *Tráfico Marítimo en la Epoca Colonial*, Lima, 1944.
- Huguet y Pierre Chaunu, *Sevilla et l'Atlantico (1504-1650)*, París, 1955-1959.
- John W. Lloyd, *Pan American Trade with Special Reference to Fruits and Vegetables*, Danville, Illinois, 1942.
- E. W. Dahlgren, *Les Relations Commerciales et Maritimes entre la France et les côtes de l'Océan Pacifique*, París, 1909.
- Earl J. Hamilton, *American Treasure and Prices Revolution in Spain*, Harvard University, Cambridge, Massachusetts, 1954.
- Earl J. Hamilton, *War and Prices in Spain, 1651-1800*, Cambridge, Massachusetts, Harvard University Press, 1947.
- Claring H. Haring, *El Comercio y la Navegación entre España y las Indias en Epoca de los Habsburgo*; París, Brujas, 1939.
- Mancheño y Olivares, *Varios de Arcos de la Frontera*, 1915, Arcos, 1922.
- Clive Day, *Historia del Comercio*, México, 1941.
- Leopoldo Zumalacárregui, *Contribución al Estudio de las Averías en el siglo XVI y principios del XVII*, Madrid, 1945.
- Almanak Mercantil y Guía de Comerciantes para el año 1803*, Madrid.
- Piernas y Hurtado, *Economía*.
- Solorzano Pereira, *Libro Primero de la Recopilación de Cédulas, Cartas, Provisiones y Ordenanzas Reales*; Buenos Aires, Facultad de Derecho y Ciencias Sociales, 1945.
- Faustino Gil Ayuso, *Noticias Bibliográficas de Textos y Disposiciones Legales de los Reinos de Castilla*, impresos en siglo XVI y XVII, Madrid, 1935.
- Carande, *Carlos V y sus Banqueros*, Revista de Occidente; Sociedad de Estudios y Publicaciones, 1943-49.
- Carande, *Sevilla, Fortaleza y Mercado*.