

MATERIALES ARGÁRICOS EN MUSEOS ALICANTINOS

J. L. Simón García

*Los materiales aquí expuestos permiten ampliar el corpus de materiales argáricos
y conocer parte de los fondos inéditos de dos museos alicantinos*

INTRODUCCIÓN

Con motivo de la realización del catálogo y estudio de los materiales inéditos de la Edad del Bronce en el Museo Provincial de Alicante, gracias a una beca de investigación concedida por el Instituto Juan Gil Albert de la Excm. Diputación Provincial de Alicante (SIMÓN GARCÍA, e.p.), estudiamos los materiales de la Edad del Bronce de la *Colección Quílez*, formada por una serie de vasos y un punzón metálico cuya procedencia nos es desconocida, aunque claramente pueden encuadrarse en el SE dentro del Bronce Argárico.

Asimismo nos encontramos realizando la tesis doctoral sobre la metalurgia prehistórica en el País Valenciano, por lo cual estamos estudiando diversas colecciones, entre ellas una en el Museo Municipal de Novelda "*Colección Vicente Sala Belló*" compuesta por una serie de objetos metálicos y cerámicos que más adelante describiremos y que poseen como la anterior una atribución geográfica y cultural similar.

La primera fue adquirida a don Ramón Quílez por el Museo Provincial de Alicante en 1977, sin que éste aportase datos sobre el origen de las piezas aquí tratadas. La segunda fue adquirida por don Vicente Sala Belló en varios lugares y en diferentes momentos. Así el conjunto metálico se compró hacia el año 1975 en una casa de antigüedades de Madrid. Los vasos y hachas que componen el conjunto estudiado se compraron en otros lugares y momentos que no han podido ser precisados. Las piezas que se estudian junto con otras de cronología posterior y procedencia dis-

tinta fueron donadas al Museo Municipal de Novelda en 1983¹.

INVENTARIO

Colección Quílez. Museo Provincial de Alicante

- Nº 1.- Vaso de cuerpo semielipsoide, de labio curvo, borde recto y base convexa. *Superficie externa*: alisado-erosionado. *Superficie interna*: alisado-espatulado. *Pasta*: cuidada. *Diámetro de la boca*: 11'2 cm. *Altura*: 6'4 cm. (*Forma 1 de Siret*). (fig. 1:1).
- Nº 2.- Vaso de cuerpo semiesférico con labio curvo, borde recto y base aplanada. *Superficie exterior e interior*: grosera. *Pasta*: no cuidada. *Diámetro de la boca*: 11'3 cm. *Altura*: 5'9 cm. (*Forma 1 de Siret*). (fig. 1:2).
- Nº 3.- Vaso de cuerpo semiesférico, con labio curvo, borde recto y base convexa. *Superficie exterior e interior*: grosera. *Pasta*: no cuidada. *Diámetro de la boca*: 10'7 cm. *Altura*: 5'7 cm. (*Forma 1 de Siret*). (fig. 1:3).

1 Queremos expresar nuestro agradecimiento por habernos facilitado el estudio de los materiales y los datos que sobre ellos se poseen al Dr. don Enrique Llobregat Conesa, director del Museo Provincial de Alicante; a los conservadores del Museo Municipal de Novelda y a don Vicente Sala Belló.

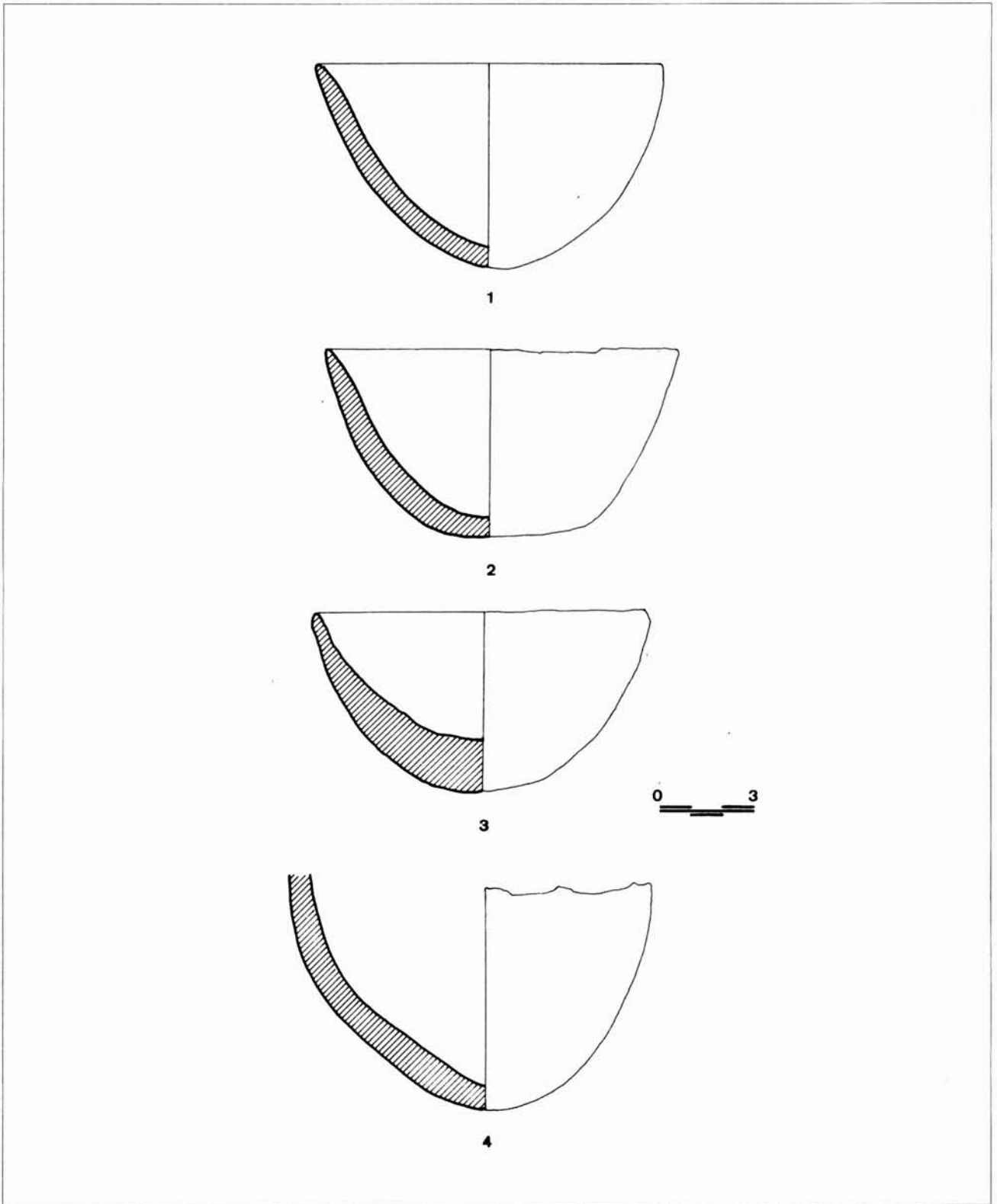


FIGURA 1.

- Nº 4.— Fragmento de vaso de cuerpo semiesférico. *Superficie exterior e interior*: grosera. *Pasta*: no cuidada. (fig. 1:4).
- Nº 5.— Vaso de cuerpo semiesférico, de labio curvo, borde entrante y base convexa. *Superficie exterior e interior*: alisado. *Pasta*: cuidada. *Diámetro de la boca*: 17'8 cm. *Diámetro máximo*: 21 cm. *Altura*: 11'3 cm. (*Forma 3 de Siret*). (fig. 2:1).
- Nº 6.— Vaso de cuerpo semielipsoide horizontal, de labio curvo, borde entrante y base convexa. *Superficie exterior*: bruñido-alisado. *Superficie interior*: alisado. *Pasta*: cuidada. *Diámetro de la boca*: 17'7 cm. *Diámetro máximo*: 18'7 cm. *Altura*: 8'3 cm. (*Forma 2 de Siret*). (fig. 2:2).
- Nº 7.— Vaso de cuerpo semielipsoide horizontal, de labio curvo, borde entrante y base convexa. *Superficie exterior e interior*: alisada. *Pasta*: cuidada. *Diámetro de la boca*: 14'7 cm. *Diámetro máximo*: 15'8 cm. *Altura*: 7'4 cm. (*Forma 2 de Siret*). (fig. 2:3).
- Nº 8.— Vaso de cuerpo semiesférico, de labio apuntado y base convexa. *Superficie exterior e interior*: alisado-espátulado. *Pasta*: cuidada. *Diámetro de la boca*: 12 cm. *Altura*: 6'9 cm. (*Forma 1 de Siret*). (fig. 2:4).
- Nº 9.— Vaso de cuerpo esférico, de labio curvo, borde recto y base convexa. Próximos al borde se sitúan 6 pequeños mamelones con claro carácter decorativo. *Superficie exterior e interior*: alisado-espátuladas. *Pasta*: no cuidada. *Diámetro de la boca*: 16'1 cm. *Diámetro máximo*: 19'2 cm. *Altura*: 14'3 cm. (*Forma 3 de Siret*). (fig. 3:1).
- Nº 10.— Vaso de cuerpo semielipsoide vertical, de labio curvo, borde recto y base convexa. *Superficie exterior e interior*: aliado-espátulado. *Pasta*: cuidada. *Diámetro de la boca*: 10'4 cm. *Altura*: 6'4 cm. (*Forma 1 de Siret*). (fig. 3:2).
- Nº 11.— Vaso de cuerpo esférico, de labio curvo, borde exvasado, cuello troncocónico y base convexa. *Superficie exterior e interior*: alisado-espátulado. *Pasta*: cuidada. *Diámetro de la boca*: 10'6 cm. *Diámetro máximo*: 17'3 cm. *Altura*: 18'3 cm. (*Forma 4 de Siret*). (fig. 3:3).
- Nº 12.— Vaso de cuerpo elipsoide vertical, de labio curvo, borde recto, cuello troncocónico y base convexa. *Superficie exterior e interior*: alisado-espátulado. *Pasta*: cuidada. *Diámetro de la boca*: 10 cm. *Diámetro máximo*: 13'6 cm. *Altura*: 15'9 cm. (*Forma: 4 de Siret*). (fig. 3:4).
- Nº 13.— Vaso de cuerpo superior troncocónico, cuerpo inferior semiesférico, labio curvo y borde exvasado, situándose la línea de carena a mitad del vaso. *Superficie exterior e interior*: alisado. *Pasta*: cuidada. *Diámetro de la boca*: 15 cm. *Diámetro máximo*: 16'2 cm. *Altura*: 13'9 cm. (*Forma 5 de Siret*). (fig. 4:1).
- Nº 14.— Vaso de cuerpo superior troncocónico, cuerpo inferior de casquete esférico, labio curvo y borde exvasado, situándose la línea de carena en el tercio inferior del vaso. *Superficie exterior*: bruñida. *Superficie interior*: alisada. *Pasta*: cuidada. *Diámetro de la boca*: 9 cm. *Diámetro máximo*: 9'9 cm. *Altura*: 6'2 cm. (*Forma 5 de Siret*). (fig. 4:2).
- Nº 15.— Vaso de cuerpo superior troncocónico, cuerpo inferior de casquete esférico, labio curvo y borde exvasado, situándose la línea de carena en el tercio inferior del vaso. *Superficie exterior e interior*: bruñidas. *Pasta*: cuidada. Se encuentra erosionado en su mitad inferior. *Diámetro máximo*: 14'2 cm. *Diámetro máximo*: 15'6 cm. *Altura*: 9'5 cm. (*Forma 5 de Siret*). (fig. 4:3).
- Nº 16.— Vaso de cuerpo superior troncocónico, cuerpo inferior de casquete esférico, labio curvo y borde exvasado, situándose la línea de carena en el tercio inferior del vaso. *Superficie exterior e interior*: alisadas. *Pasta*: cuidada. *Diámetro de la boca*: 13'3 cm. *Diámetro máximo*: 15'3 cm. *Altura*: 8 cm. (*Forma 5 de Siret*). (fig. 4:4).
- Nº 17.— Copa. El cuerpo superior es un vaso de tendencia esférica con labio curvo y borde recto, mientras que la peana es corta y de forma troncocónica. *Superficie exterior e interior*: alisado. *Pasta*: cuidada. *Diámetro de la boca*: 18'7 cm. *Altura del cuerpo superior*: 11'3 cm. *Estrangulamiento de la peana*: 6'9 cm. (*Forma 7 de Siret*). (fig. 5:1).
- Nº 18.— Copa. El cuerpo superior es un vaso de forma semiesférica con labio curvo y borde entrante. La peana es alta y de forma hiperbólica. *Superficie exterior*: bruñida. *Superficie interior*: alisada. *Pasta*: cuidada. *Diámetro de la boca*: 15'4 cm. *Diámetro máximo*: 17 cm. *Altura del cuerpo superior*: 9 cm. *Altura de la peana*: 8'6 cm. *Diámetro de la base*: 12'8 cm. *Estrangulamiento de la peana*: 4'4 cm. (*Forma 7 de Siret*). (fig. 5:2).
- Nº 19.— Punzón de cobre o bronce, biapuntado de sección cuadrangular en uno de sus extremos y en el centro y circular en el opuesto. *Largo*: 5'6 cm. *Peso*: 3 gr. *Estado de conservación*: regular. (fig. 4:5).

- Nº 20.– Azuela de piedra de sección transversal ovalada. *Largo: 10 cm. Ancho: 4'4 cm. (fig. 6:1).*
- Nº 21.– Hacha de piedra de filo simétrico y sección transversal rectangular. *Largo: 9'3 cm. Ancho: 4'9 cm.*
- Nº 22.– Hacha de piedra de filo simétrico y sección transversal rectangular. *Largo: 8'7 cm. Ancho: 4'3 cm.*
- Nº 23.– Hacha de piedra de filo simétrico y sección transversal circular. *Largo: 10'8 cm. Ancho: 3'3 cm.*
- Nº 24.– Fragmento de hacha de piedra de filo simétrico y sección transversal ovalada. *Largo: 4'1 cm. Ancho: 6'4 cm.*

Colección Vicente Sala Bello. Museo Municipal de Novelda

- Nº 1.– Vaso de cuerpo superior troncocónico, cuerpo inferior de casquete esférico, labio curvo y borde exvasado, situándose la línea de carena en la mitad del vaso. *Superficie exterior e interior: alisado-espátulado. Pasta: cuidada. Diámetro de la boca: 20'9 cm. Diámetro máximo: 22'1 cm. Altura: 16'6 cm. (Forma 5 de Siret). (fig. 7:1).*
- Nº 2.– Vaso de cuerpo elipsoide vertical, con labio curvo y borde exvasado, cuello hiperbólico y base convexa. *Superficie exterior e interior: espátulada. Pasta: cuidada. Diámetro de la boca: 15'4 cm. Diámetro máximo: 16'6 cm. Altura: 19'3 cm. (Forma 4 de Siret). (fig. 7:2).*
- Nº 3.– Copa. El cuerpo superior es un vaso semiesférico con labio curvo y borde entrante, mientras que la peana es alta y de forma cilíndrica, encontrándose en la actualidad rellena de pasta por una defectuosa restauración. *Superficie exterior e interior: alisado-erosionada. Diámetro de la boca: 17'3 cm. Diámetro máximo: 19 cm. Altura del cuerpo superior: 9'6 cm. Altura de la peana: 9'3 cm. Diámetro de la base: 10'3 cm. Estrangulamiento de la peana: 2'6 cm. (Forma 7 de Siret). (fig. 8:1).*
- Nº 4.– Puñal de cobre o bronce de forma triangular, con señal de emange y tres remaches, de los cuales sólo se conservan dos. *Longitud: 7'2 cm. Peso: 18'9 gr. Estado de conservación: bueno. (Tipo II de B. Blance). (fig. 8:2).*
- Nº 5.– Fragmento de la punta de un puñal. *Longitud: 3 cm. Peso: 2'6 gr. Estado de conservación: bueno. (fig. 8:3).*
- Nº 6.– Puñal de cobre o bronce de hoja de tendencia triangular, con la punta fragmentada, con un estrangulamiento en el límite del enmange en donde se sitúan tres remaches formando un triángulo con el vértice hacia la punta y restos de madera en ambas caras. En el momento de la oxidación se encontraba en contacto con tejidos que dejaron su impronta en ambas caras de la hoja del puñal. *Longitud: 11'6 cm. Peso: 60'4 gr. Estado de conservación: bueno. (Tipo VI de B. Blance). (fig. 9:1).*
- Nº 7.– Puñal de cobre o bronce de forma alargada lo que le proporciona unos filos casi paralelos. Posee una clara señal de enmange y dos remaches. *Longitud: 12'3 cm. Peso: 31'6 gr. Estado de conservación: bueno. (Tipo III de B. Blance). (fig. 9:2).*
- Nº 8.– Punzón apuntado de sección cuadrangular, punta biselada y enmangado en un hueso trabajado. *Longitud total: 11'6 cm. Longitud de la parte metálica: 4'3 cm. Peso: 2'4 gr. Estado de conservación: bueno. (fig. 9"3).*
- Nº 9.– Brazaletes de cobre o bronce. En la actualidad posee tres vueltas, encontrándose fragmentada en uno de sus extremos. *Diámetro total: 6'2 cm. Grosor del hilo: 0'6 cm. Peso: 42'9 gr. Estado de conservación: bueno. (fig. 10:1).*
- Nº 10.– Brazaletes de cobre o bronce. En la actualidad posee cuatro vueltas, encontrándose fragmentada en uno de sus extremos. *Diámetro total: 4'7 cm. Grosor del hilo: 0'4 cm.-0'3 cm. Peso: 21 gr. Estado de conservación: bueno. (fig. 10:2).*
- Nº 11.– Brazaletes de cobre o bronce. En la actualidad posee cuatro vueltas. *Diámetro total: 4'3 cm. Grosor del hilo: 0'5 cm. Peso: 22'2 gr. Estado de conservación: bueno. (fig. 10:3).*
- Nº 12.– Hacha de piedra de sección transversal ovalada y pulida en toda su superficie. *Altura: 7'3 cm. Anchura: 3'6 cm. (fig. 11:1).*
- Nº 13.– Hacha de piedra de sección transversal ovalada. *Altura: 15'7 cm. Anchura: 6'7 cm. (fig. 11:2).*

Análisis de los materiales

Basándonos en los datos estadísticos obtenidos por Vicente Lull (1983) en su trabajo sobre la cultura del Argar, intentaremos ver los datos que pueden aportarnos los vasos y objetos metálicos por nosotros estudiados, partiendo de la base de que se desconoce el yacimiento de donde proceden y el contexto arqueológico del cual fueron sustraídos, si

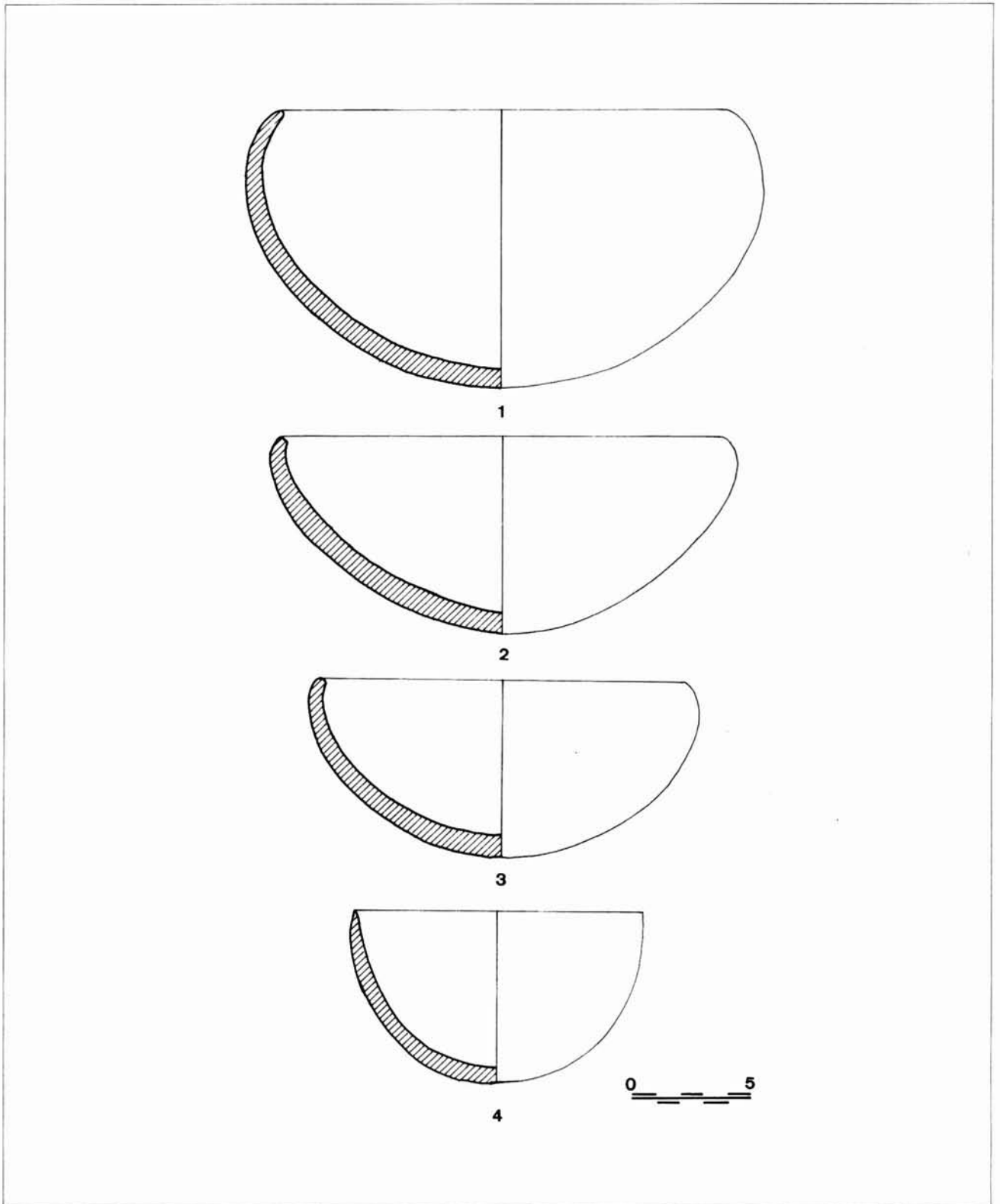


FIGURA 2.

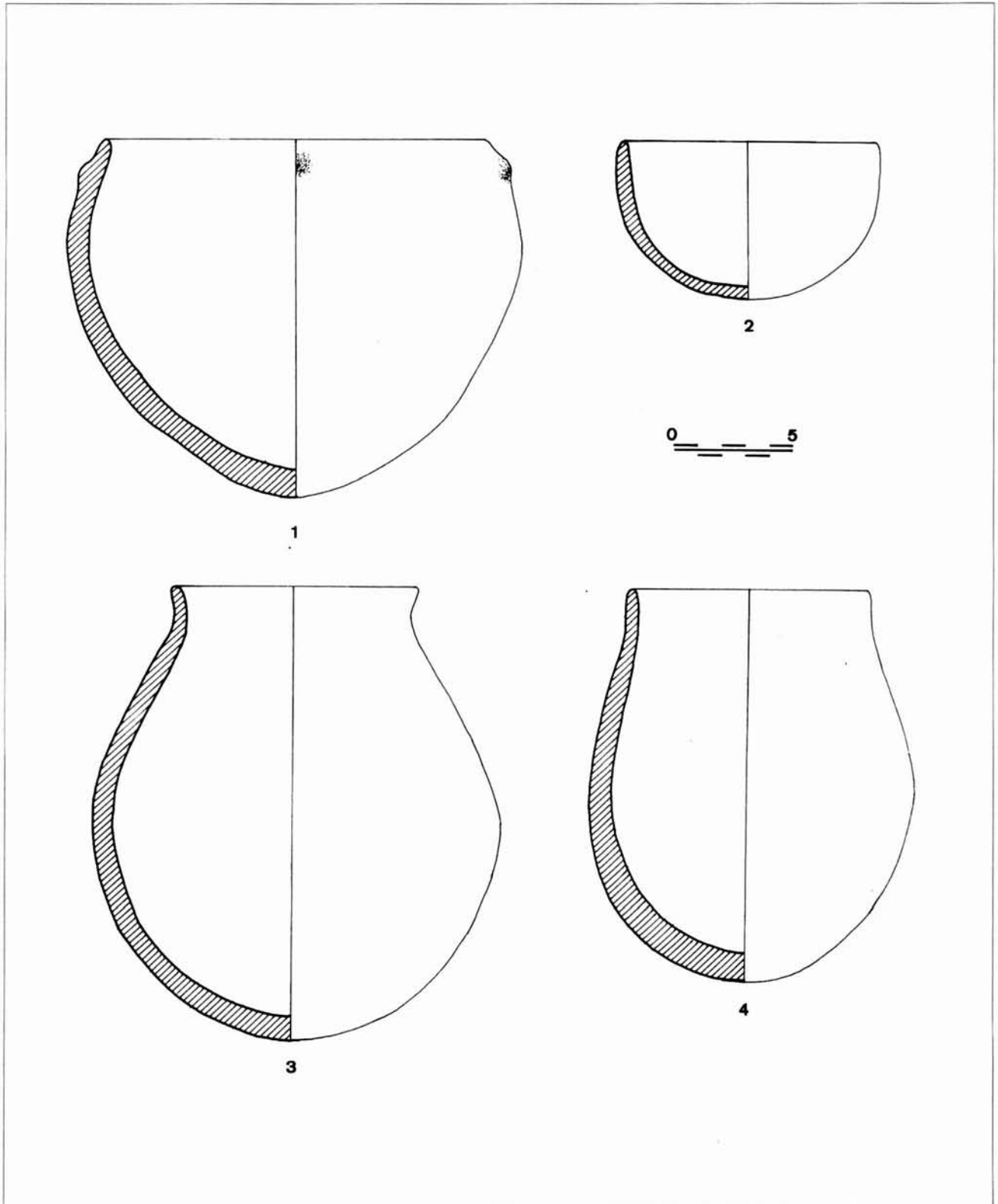


FIGURA 3.

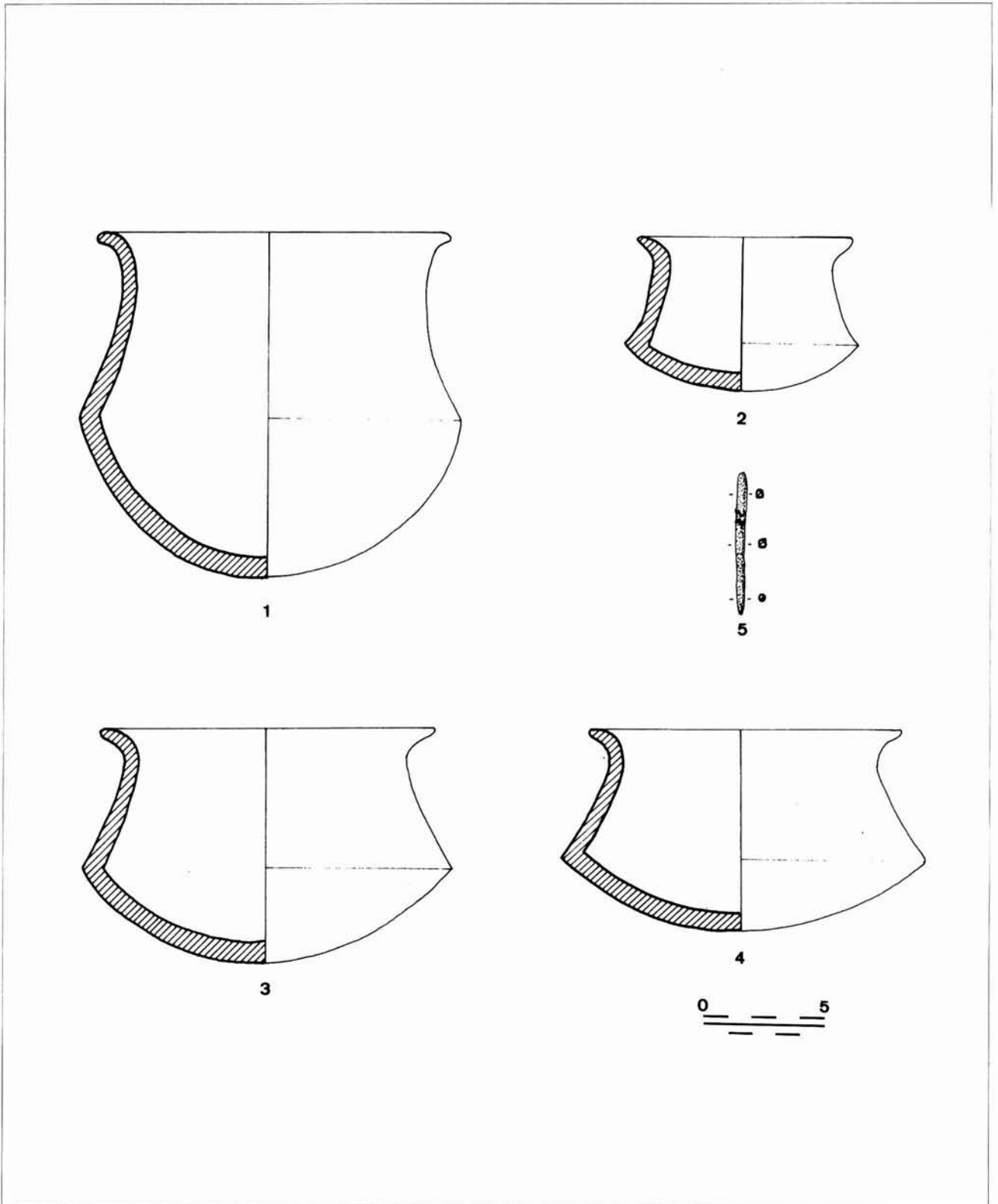


FIGURA 4.

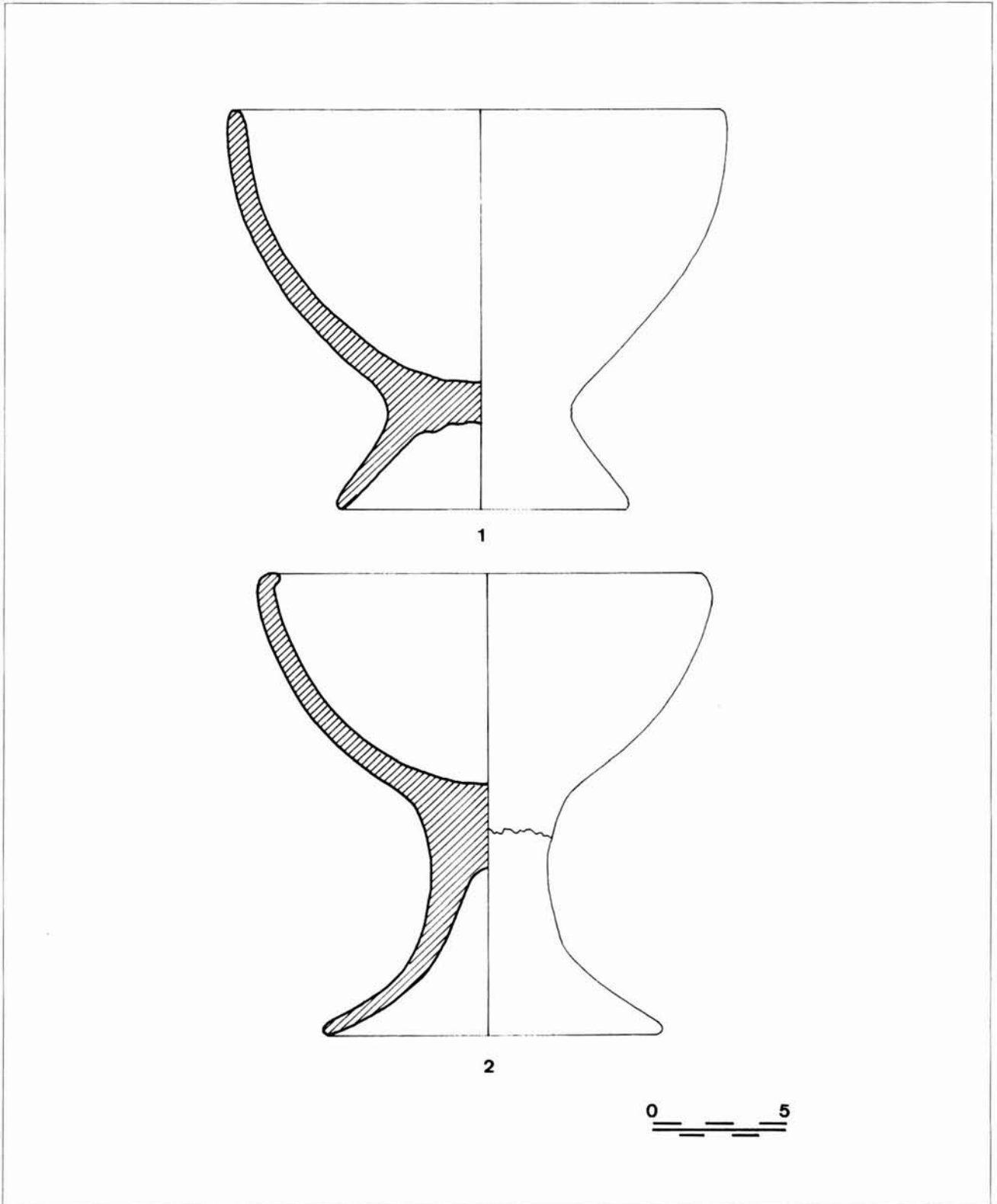


FIGURA 5.

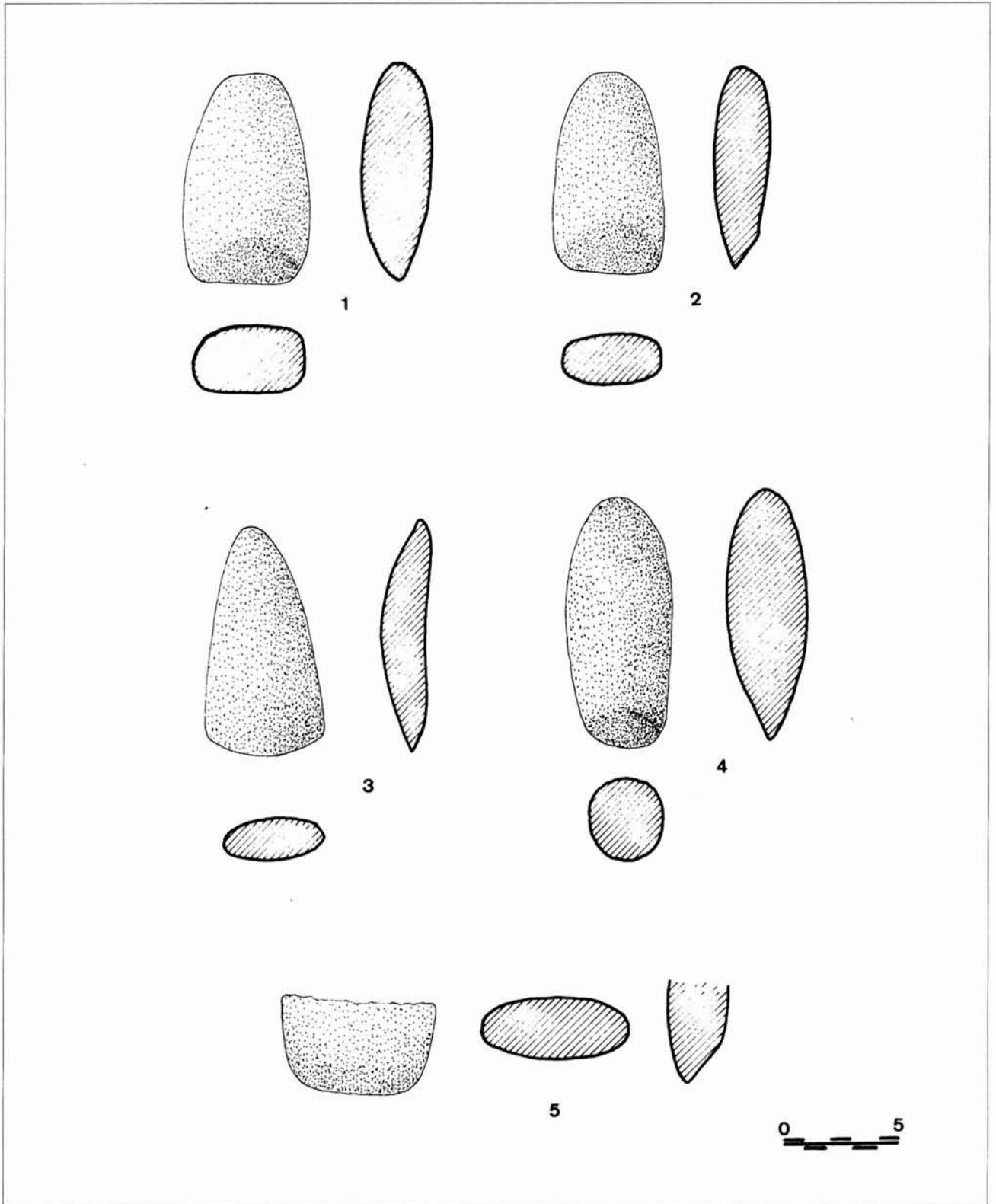


FIGURA 6.

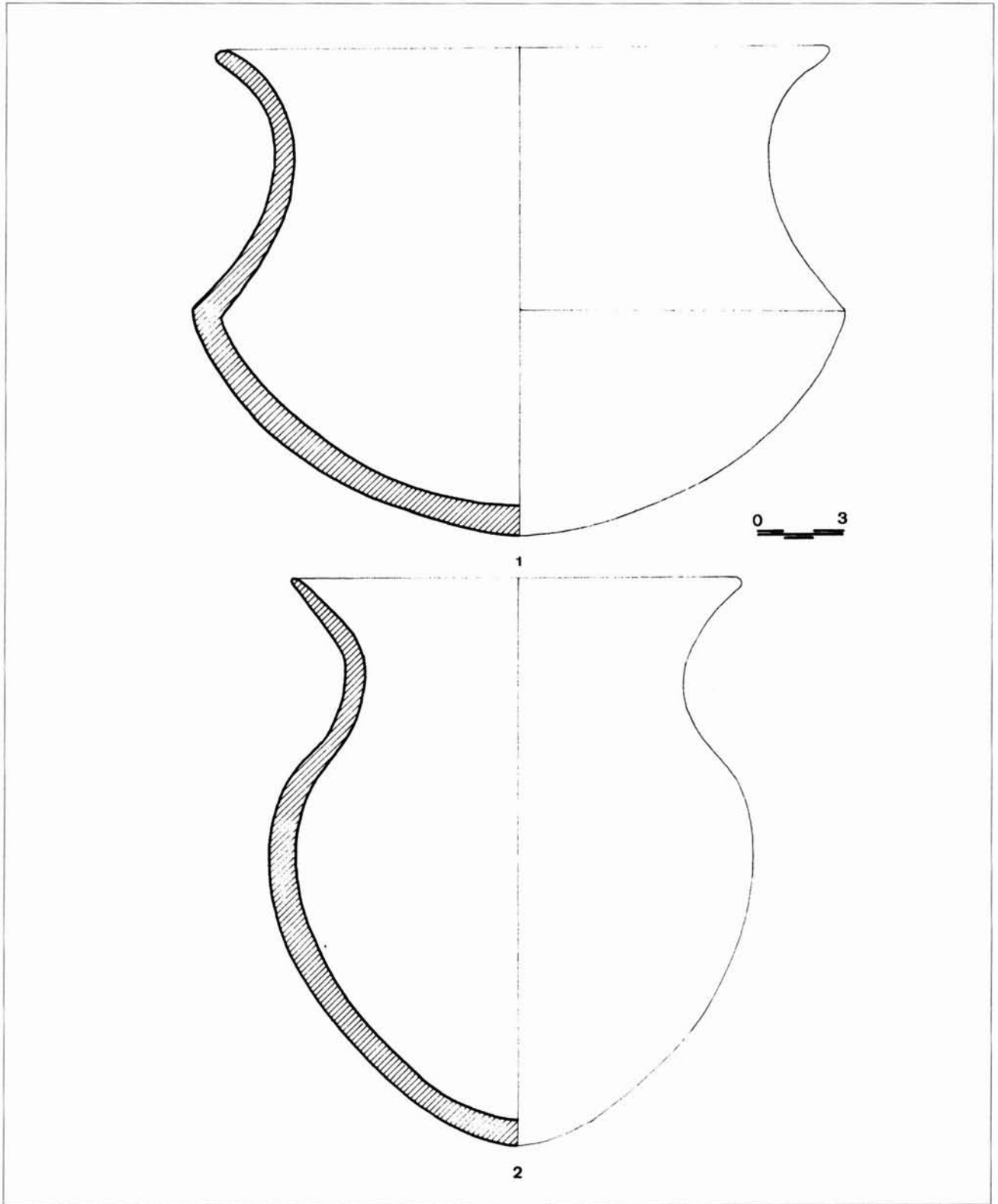


FIGURA 7.

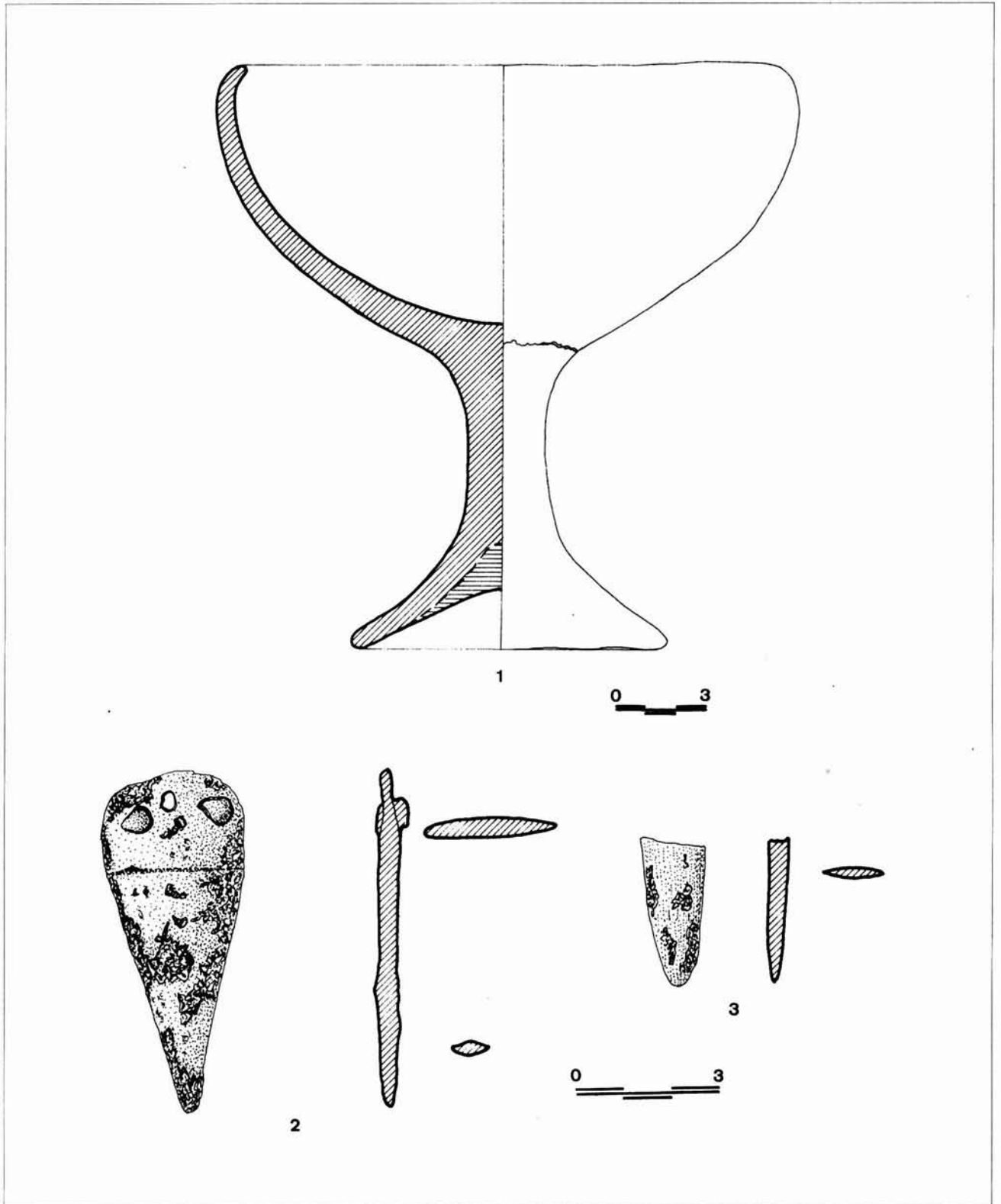


FIGURA 8.

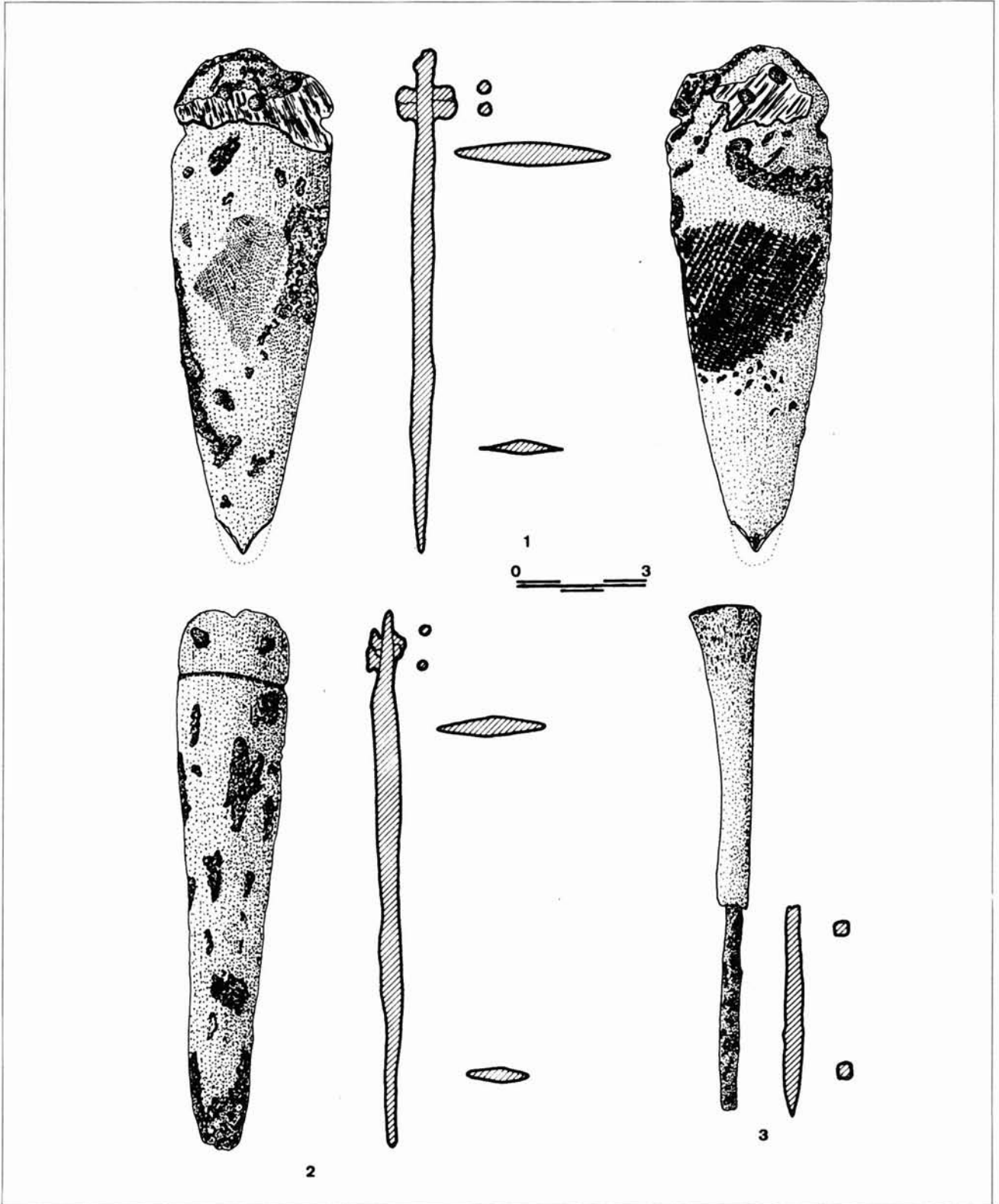


FIGURA 9.

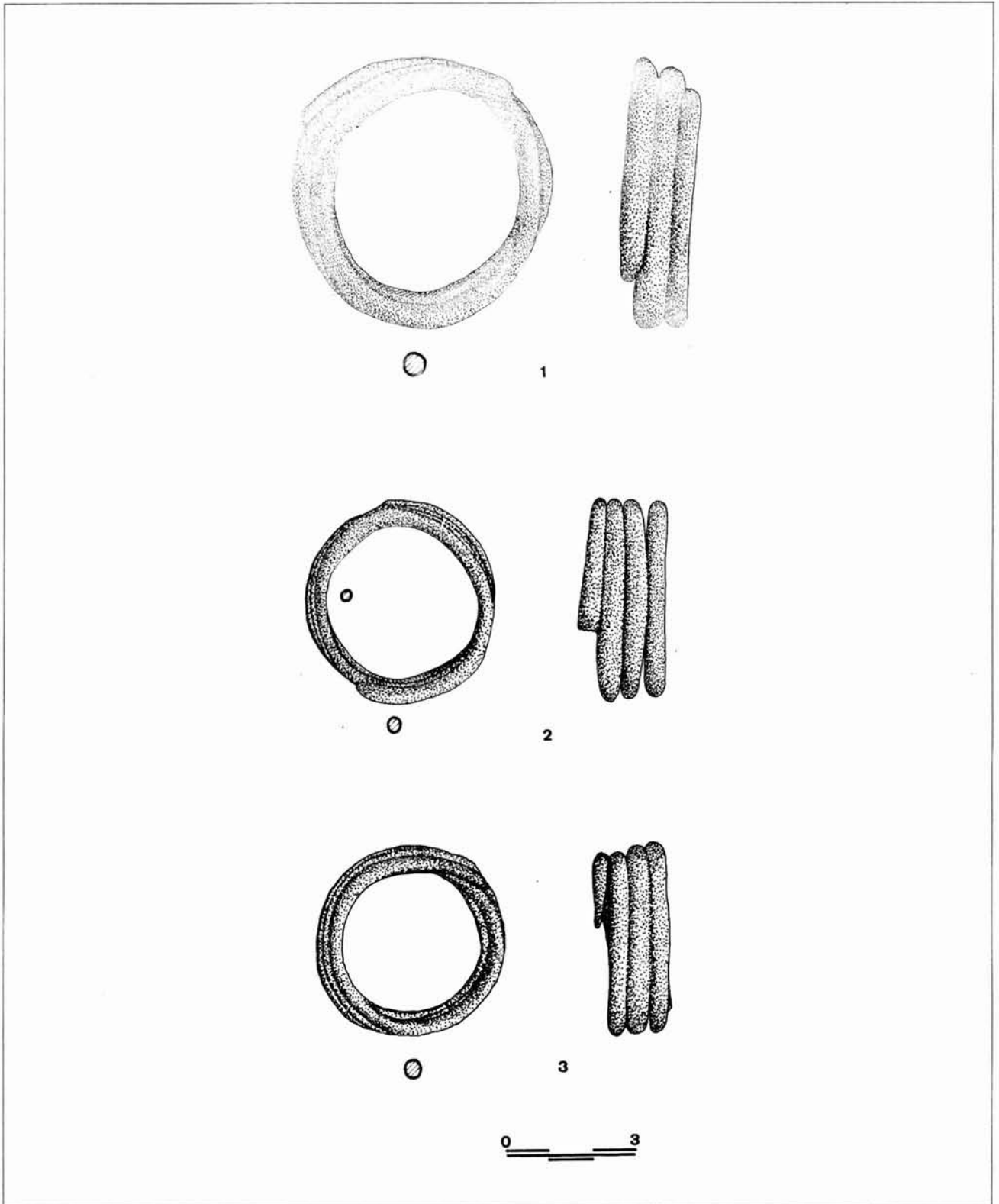


FIGURA 10.

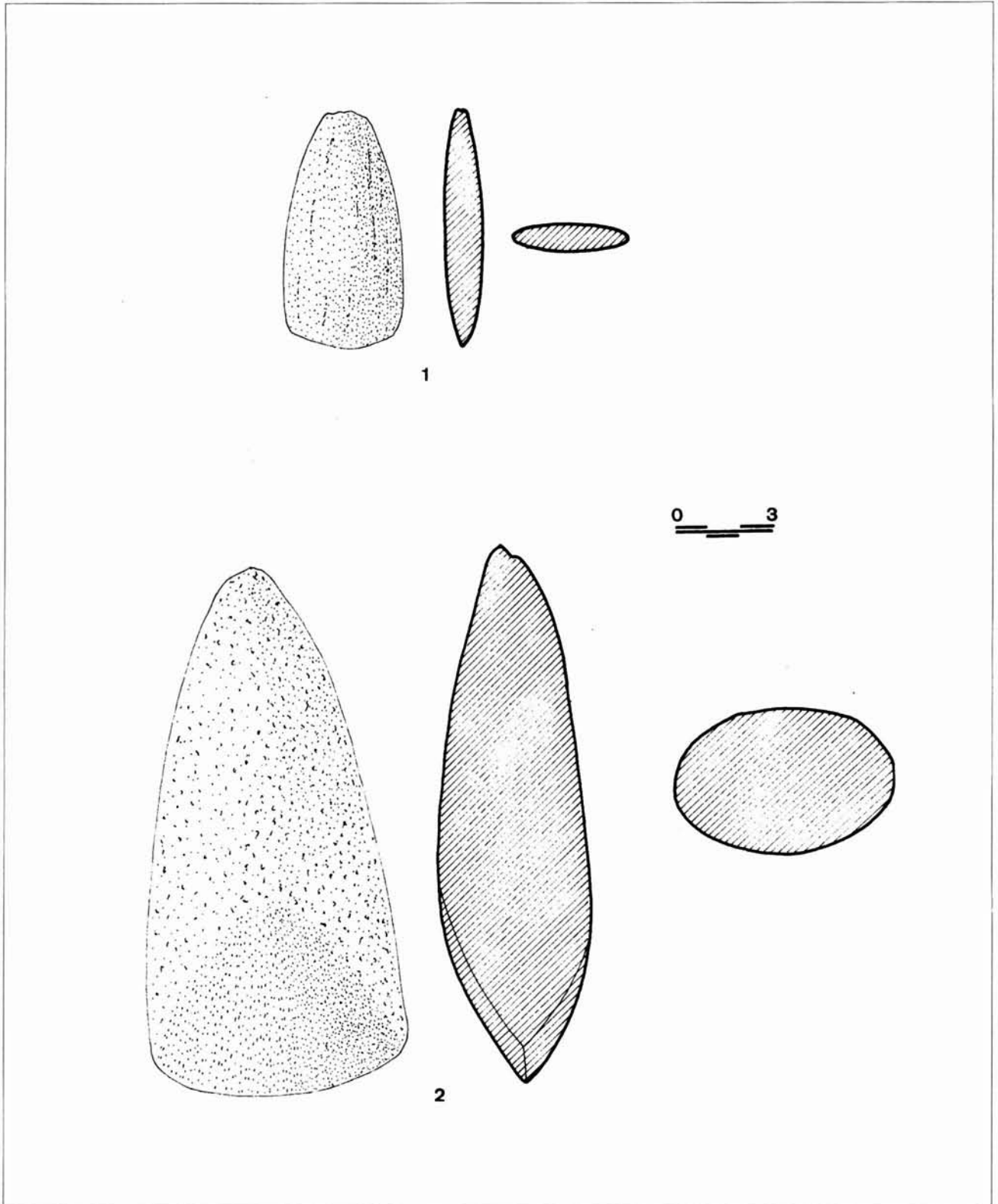


FIGURA II.

bien, por encontrarse mayoritariamente enteros, requisito casi indispensable para circular en el clandestino mercado de piezas arqueológicas de donde fueron obtenidos, creemos que pertenecieron en su gran mayoría a ajuares funerarios, salvo las hachas con una procedencia posiblemente distinta.

En la Colección Quílez nos encontramos tres vasos (Nº 1, 2 y 10) pertenecientes a la Forma 1 de Siret. El Nº 1 atendiendo a los estudios morfológicos de Lull (1983) se encuadraría en el grupo de cuencos parabólicos (Tipo IB), mientras que el Nº 2 y 10 se sitúan el grupo de cuencos de casquete esférico (Tipo IA). Métricamente se encuadran perfectamente en las medidas tipo, apareciendo en poblados y tumbas.

Los vasos Nº 3 y 4 por su forma, su realización, el acabado, la textura de la pasta y la cocción, parecen pertenecer a otros momentos prehistóricos, pudiendo cumplir la función de engrosar el lote, ya que creemos que toda la colección fue adquirida en una sola compra, por motivos que más adelante señalaremos.

A la Forma 2 pertenecen los vasos Nº 6 y 7, incluidos ambos en el tipo 2B por su forma parabólica, en el subtipo 2B1 y la variante y, ya que no superan el índice máximo. Lull señala que los parabólicos son más utilizados para ajuar funerario.

Este tipo de vasos en ocasiones eran empleados para realizar la forma 7 de Siret.

A la Forma 3 pertenecen los vasos Nº 5 y 9, ambos se incluyen en el grupo 3A por ser de tendencia semiesférica y esférica y en el subgrupo 3A1 por no rebasar el índice máximo. Por su tamaño formarían parte del ajuar funerario, dándole el autor esta función al subtipo 3A1 por estadística y proporciones métricas.

Similares al vaso Nº 5 fueron usados para realizar la parte superior de algunas copas.

A la Forma 4 pertenecen los Nº 11 y 12, ambos se encuadran dentro de las medidas dadas para el grupo más pequeño de vasos aparecidos en poblados, siendo su tamaño menor que los registrados en las tumbas, lo que los sitúa en el grupo de vasos pequeños. El Nº 11 posee una tendencia que por su pequeña boca se asemeja al grupo de las botellas.

A la Forma 5 pertenecen los vasos Nº 13, 14, 15 y 16. Todos poseen el cuerpo inferior realizado con un cuenco semiesférico y sólo la Nº 13 posee una carena media, el resto la posee baja. En todos los casos son piezas poco esbeltas.

A la Forma 7 pertenecen las copas Nº 17 y 18. El cuerpo superior de la copa Nº 17 lo constituye una forma 1, de carácter excepcional según Lull (1983, 113), al igual que el estrangulamiento de la peana, 6'9 cm. y el diámetro de la base, 11'1 cm., peculiaridades más típicas de poblado que de necrópolis. Sin embargo, la copa Nº 18 cumple perfec-

tamente todas las características y medidas de las utilizadas como ajuar funerario. Así pues la primera se inclinaría en el grupo "excepcional", siendo ambas de gran capacidad, dato posiblemente indicativo de una procedencia funeraria.

El vaso Nº 8 por su pasta y cocción parece pertenecer a otro momento prehistórico y su misión pudo ser la de engrosar el lote de piezas.

Si exceptuamos la inexistencia de la forma 6, quizás por menor número, y la forma 8 de escasa vistosidad en una colección al ser parte de otra forma, vemos que en la Colección Quílez se encuentra la tipología del SE en sus formas más típicas, hecho quizás buscado por el comprador.

El punzón pudo llegar con la colección de vasos. Es biapuntado y posee una sección doble, cuadrada y cilíndrica, lo que le da un cierto carácter excepcional.

Las hachas pueden poseer una procedencia muy variada, pudiendo llegar por el mismo camino o por otro diferente.

El vaso nº 1 de la Colección Vicente Sala Belló pertenece a la Forma 5 de Siret, posee una carena media y la parte inferior del vaso es semiesférica. Por hallarse entero el vaso y acompañar a una serie de metales procedentes de ajuares funerarios posiblemente su origen sea similar.

Del vaso Nº 2 sólo se conserva un tercio, encontrándose el resto restaurado, por lo que pudo engrosar la colección por otros caminos. Por su forma pertenece a un momento cronológico posterior a los anteriores, quizás a un Bronce Tardío-Final.

El vaso Nº 3 es una copa que reúne todas las características de las usadas como ajuar funerario, tanto por sus características como por sus medidas. La reconstrucción actual ha rellenado el pie por su parte interior.

El grueso de esta colección lo forma el conjunto metálico, el cual lo podemos dividir en tres conjuntos: puñales, punzón y brazaletes.

Al primer grupo pertenecen tres puñales y un fragmento. El Nº 4 pertenece al tipo II de B. Blance, mientras que el Nº 6 se incluye en el tipo VI de B. Blance, sólo que el triángulo que forman los remaches se encuentra invertido y posee una base redondeada, y el Nº 7 por su longitud se encuadraría en el tipo III, pero sólo posee dos remaches.

Atendiendo a su forma Lull establece dos tipos: los puñales, Nº 4, 5 y 6 y los cuchillos, Nº 7. El Nº 6 posee una base redondeada con escotaduras y restos de madera perteneciente al empuñamiento, mientras el resto sólo posee la primera característica, sin embargo, son los que poseen señales del empuñamiento. En el Nº 6 se observan en ambas caras las huellas de los tejidos que estuvieron en contacto en el momento de la oxidación.

El punzón es de sección cuadrada, punta biselada y se encuentra empuñado por un hueso pulido, hecho de poca frecuencia, algo erosionado y con un color verdoso.

Los brazaletes deben de proceder al igual los restantes del SE de ajuares de tumbas. Dos de ellos se encuentran rotos en uno de sus extremos y pertenecen por sus vueltas, tres y cuatro, al grupo de espirales, siendo sus medidas las normales de este tipo de piezas, de escaso diámetro por lo que se suelen encontrar en tumbas de niños o de adolescentes.

Las hachas Nº 12 y 13 son de gran perfección técnica y pueden poseer un origen geográfico similar al de las piezas anteriores.

CONCLUSIONES

Se trata pues de dos colecciones adquiridas quizás en los mercados clandestinos de piezas arqueológicas o en las casas de antigüedades, obtenidas del expolio de yacimien-

tos argáricos, posiblemente procedente de la Vega Baja del Segura² en el caso de la Col, Quílez y de cualquier punto nuclear del SE en el caso de la Col, Sala Belló.

En la primera, no sabemos si de modo intencionado o casual, se encuentran la mayoría de las formas de la tipología de Siret, excepto la Forma 6 y 8, estando las restantes representadas por varios vasos que en general parecen pretender abarcar las diferentes variantes, hecho que se puede constatar en las formas 4, 5 y 7.

En la segunda primaron los objetos metálicos, siendo éstos de excepcional calidad como se puede apreciar en los brazaletes. El vaso de la Forma 5 llegó por otros caminos a incluirse en el lote metálico, al igual que el vaso Nº 2.

Salvo las hachas se trata de objetos funerarios procedentes de yacimientos argáricos, encuadrándose algunos en el Argar A y otros en el Argar B, sólo el vaso Nº 2 de la Col. Sala Belló parece pertenecer a un momento posterior.

2 Queremos agradecer a la Prof. Doña M.^a Manuela Ayala Juan de la Universidad de Murcia el habernos indicado ciertos aspectos sobre las piezas estudiadas.

BIBLIOGRAFÍA

- AYALA JUAN, M. M. 1980: "La cultura de El Argar en la provincia de Murcia", *A. V. Murcia* v., XXXVIII, Nº 4, Murcia.
- BLANCE, B. 1964: "The Argaric Bronze Age in Iberia", *Rev. Guimaraes*, LXXIV, 129-142, Guimaraes.
- BLANCE, B. 1971: *Die Anfänge der Metallurgie auf der Iberischen Halbinsel*, S.A.M. 4, Berlín.
- CUADRADO, E. 1950: "Útiles y armas de El Argar", *C.A.S.E.* V, 103 ss., Cartagena.
- FURGUS, J. 1937: "La edad prehistórica en Orihuela, Necrópoli de San Antón", *Col. de Treballs del P. J. Furgús sobre Prehist. Valenciana*, S.I.P. Nº 5, 7-53, Valencia.
- LULL, V. 1983: *La "cultura" de El Argar. Un modelo para el estudio de las formaciones económico-sociales prehistóricas*, Madrid.
- MOLINA, F., y PAREJA, E. 1975: "El yacimiento de la Edad del Bronce de Cuesta del Negro (Purullena-Granada)", *E.A.E.* 86, Madrid.
- PAREJA, E. 1976: "Geografía argárica granadina", *C.P.U.G.* 1, 125-139, Granada.
- SCHUBART, H. 1973: "Las alabardas tipo Montejicar", *Estudios dedicados al Dr. Luis Pericot*. Publicaciones eventuales Nº 23, 247-269, Barcelona.
- SCHUBART, H. 1975: "Cronología relativa de la cerámica sepulcral en la cultura de El Argar", *T.P.* Nº 38, 79-92, Madrid.
- SCHUBART, H. 1979: "Nuevas fuentes para la cultura de El Argar", *C.N.A.* XV, 297-308, Zaragoza.
- SIRET, L, y E. 1890: *Las primeras edades del metal en el S.E. de España*, Vol. I y III, Barcelona.